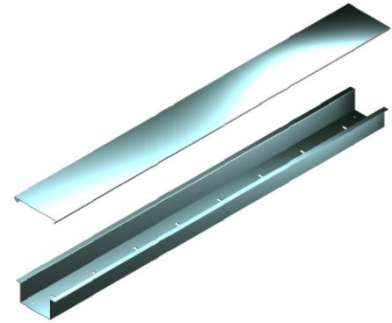


Kabelkanal

zur geschützten Verlegung von Kabeln

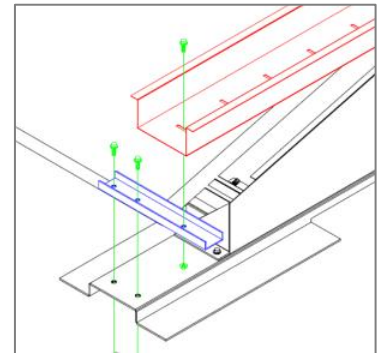
- ✓ Zuverlässiger Schutz der Kabel
- ✓ Wasserablauf gewährleistet
- ✓ Einfache & schnelle Montage



Die besonders montagefreundlichen **SHARK Kabelkanäle** von **D&D Deli** bieten Kabeln einen zuverlässigen Schutz vor Umwelteinflüssen, Tierverbissen oder Schäden durch Scheuern.

Der **SHARK Kabelkanal** wurde für Photovoltaik-Anlagen konzipiert, eignet sich jedoch für jede Art der Kabelverlegung.

Anwendungsbeispiel Kabelkanalhalter Montage des Kabelkanals am SHARK DX



Technische Daten

Material	Blech verzinkt, 0,7 mm
Abmessungen	2500 x 110 x 55 mm 2500 x 70 x 40 mm
Deckel	2500 x 150 mm (Kabelkanal 110) 2500 x 100 mm (Kabelkanal 70)

