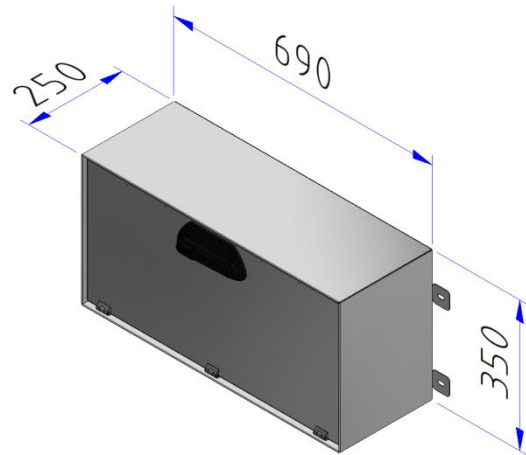

Universal-Gehäuse

69-35-25 0301715



Eigenschaften

- **Sog- und druckfestigkeitsgeprüft** nach RIL 853
- IP66 schutzgradgeprüft nach DIN EN 60529:2014
- Edelstahl: 1,5 mm; optional verzinktes Blech oder Schwarzblech
- Pulverbeschichtung, RAL nach Wunsch
- Optional Schutzklasse II
- Tür mit Schwenkhebel und 3-Punkt-Verriegelung
- Variable Öffnungen für Kabelverschraubungen an der Unterseite
- Wandbefestigung durch seitliche Laschen