

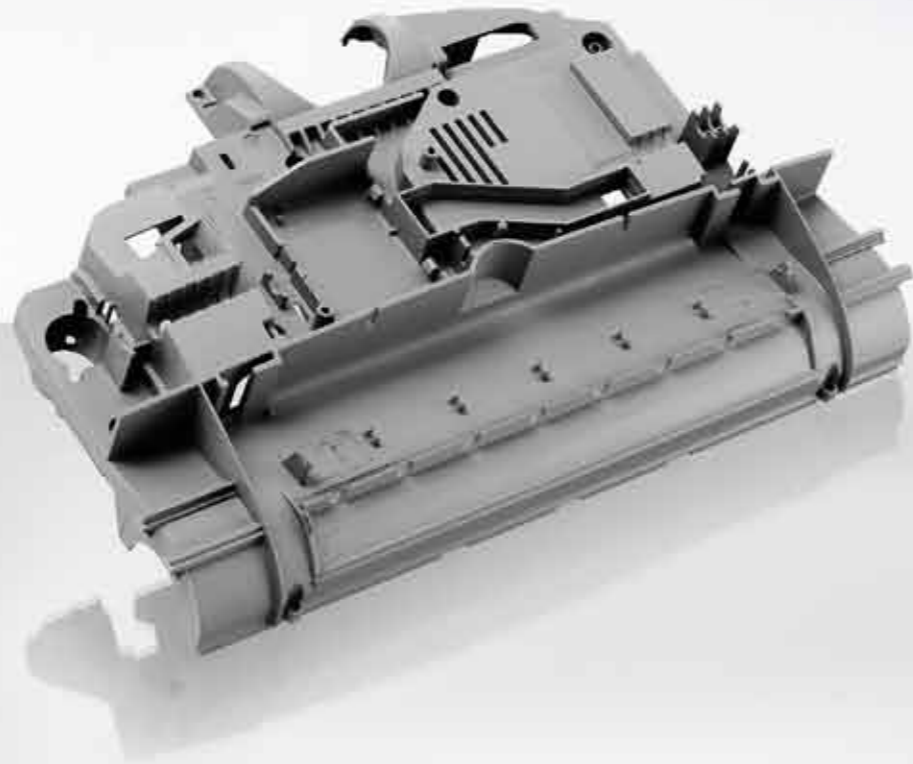


KUNSTSTOFF



# MASSGESCHNEIDERTE KUNSTSTOFF-LÖSUNGEN

---



**1955**  
WIR LEBEN KUNSTSTOFF



Entwicklung



Konstruktion



Werkzeugbau



Spritzerei



Vollautomatische  
Bedruckung



Logistik-Service



Wir liefern  
praxistaugliche Produkte  
für Haushalt, Automotive  
und Elektro

Als starkes Mitglied der TG Gruppe ist die TG Kunststoffverarbeitung bereits seit 1955 auf die Entwicklung, Herstellung und den Vertrieb von technischen Kunststoff-Spritzgussteilen spezialisiert.

Großes Know-how in diesen Bereichen kombiniert mit Präzision, Termintreue und einem hohen Maß an Flexibilität sind bei der TG Kunststoffverarbeitung Voraussetzungen für den Markterfolg.





## Was uns einzigartig macht:

### Unser Service

Seit Jahrzehnten widmen wir unser Know-how der Produktion von Kunststoff-Produkten. Als europaweit tätiger Partner zahlreicher Industriebereiche entwickeln wir aber nicht nur Produkte, sondern verstehen uns auch als Dienstleister. Unseren intensiven Kontakt mit den Kunden nutzen wir, um neue Service-Leistungen zu konzipieren und auf dem Markt zu etablieren. Ziel ist es, bei allen Handlungen echten Mehrwert für unsere Kunden zu generieren und langfristige Kundenbeziehungen aufzubauen.





**TG** | INDIVIDUALITÄT  
ERLEBEN

## Extrawünsche willkommen

Wie können wir helfen? Mit innovativen Impulsen? Handfesten Aussagen? Ergänzenden Services? Bei TG haben sie einen **festen Ansprechpartner** und eine ganzheitliche Betreuung von der Entwicklung bis zum fertigen Produkt und der anschließenden Serienfertigung.

Selbstverständlich übernehmen wir für Sie die **Baugruppenmontage**. Wir haben die Kapazitäten, die Maschinen und vor allem das notwendige Know-how.

Individualität, die zu Ihrem Unternehmen passt, erleben Sie zudem durch unsere Dienstleistungen **Labeling und Verpackung**.

Die Synthese von Funktionen bei geringem Gewicht, attraktiver Optik und Haptik – im Verbund entfalten Kunststoff und Metall ganz besondere Stärken. **Hybride Bauteile** eröffnen ein weites Spektrum an Möglichkeiten, zu dem Sie unsere Experten gerne beraten.





**TG** | FLEXIBILITÄT  
ERLEBEN

## Ihre Herausforderung ist unsere Stärke

Die lösungsorientierte Vernetzung von **eigener Konstruktion**, **eigenem Werkzeugbau** und unserer Kunststoff- und Metallverarbeitung stellt den Mehrwert Ihrer Zusammenarbeit mit TG dar.

### Konstruktion

- nach Zeichnung oder Muster
- 2D/3D, CAD/CAM-Systeme
- Simulations-Software für die Optimierung der Werkzeuggeometrie

### Werkzeugbau / schnelle Reaktionszeit

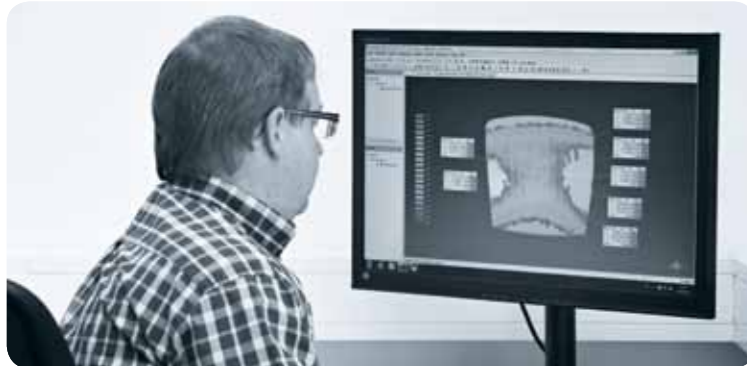
- individuelle Lösungen entsprechend Ihren Anforderungen
- Flexibilität und Sicherheit bei unseren eigenen Prozessen

### Kunststoff- und Metallverarbeitung

- 130 Spritzgussmaschinen mit einer Schließkraft von 25 t bis 850 t; 3.500 g Spritzgewicht
- Excenter- und Stufenpressen bis 150 t







**TG** | SICHERHEIT  
ERLEBEN

## Beständig und kompetent

TG sorgt auf vielen Ebenen für maximale Sicherheit, angefangen mit der **Fertigung in Deutschland** über die Beratung bis hin zur Betreuung. Unsere Kunden fühlen sich hierdurch sicher aufgehoben und vertrauen auf den Service von TG. Die geografische Nähe kommt zudem der Logistik und den **Lieferzeiten** zugute.

Um den gestiegenen Anforderungen unserer Kunden Rechnung zu tragen, wenden wir bei der Geometrieprüfung unserer Produkte die **optische Messtechnik** an. Dadurch können schwerwiegende Defekte und kostenintensive Nachbesserungen im weiteren Produktionsverlauf vermieden und eine ökonomische Nutzung von Arbeitszeit und Material erreicht werden.

Höchste Ansprüche stellen wir ständig an uns selbst. Regelmäßig vergewissern wir uns nach der **Qualitätsmanagement-Norm DIN ISO 9001**, ob alles so ist, wie es sein soll und was wir tun können, damit unsere Abläufe und Produkte stets besser werden.



## Kunststoff



Bauteile bis 600 mm x 400 mm Größe

3.500 g Gewicht



Heißsiegeldruck

Baugruppenmontage

Mehr Informationen finden Sie unter  
[www.tg-kunststoff.de/produkte](http://www.tg-kunststoff.de/produkte)



## Unsere Kompetenzen und Produkte

Auf rund 130 modernen Spritzgussmaschinen (mit einer Schließkraft von 25 t bis 850 t) produzieren wir maßgeschneiderte Kunststoff-Lösungen für unterschiedliche Branchen. In unserem Metallverarbeitungswerk in Schmalkalden/Thüringen bringen Stufen- und Exzenterpressen Chromnickelstahl in die gewünschte Form.



# Kunststoff



2-Komponenten-Fertigung



Schließkraft bis 850 t

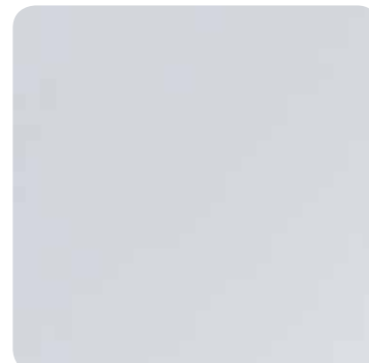
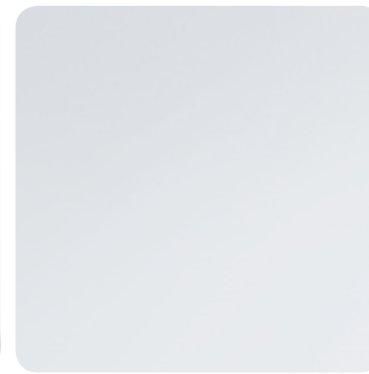
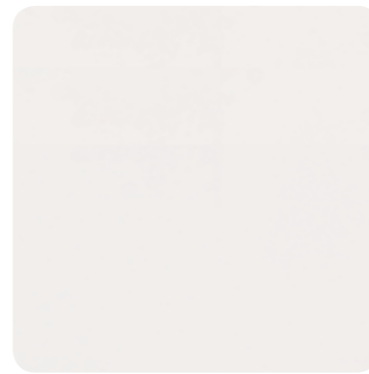
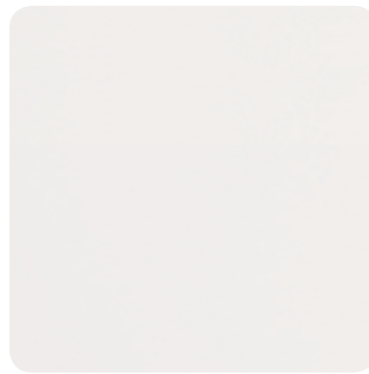


optische Bauteile mit höchster  
Lichtdurchlässigkeit



Ultraschall-Schweißen | USS

Heizelement-Schweißen | HES



**Garantiert zuverlässig**

Unsere langjährige Existenz zeigt, dass auf TG Verlass ist. Wir begreifen uns als bodenständiges, deutsches Unternehmen, grundsolide wie die Produkte, die es herstellt. Allerdings gäbe es uns bestimmt nicht so lange, wenn wir uns nicht ständig herausforderten. Wir sind offen für Ideen und Innovationen, hetzen aber nicht dem neuesten Trend hinterher. Änderungen ja, aber erst nach sorgfältiger Abwägung, ob es sich langfristig lohnt. Wenn Planbarkeit und Zuverlässigkeit für Sie wichtige Tugenden sind, ist TG der richtige Partner für Ihr Projekt. Kontrolle muss sein; deshalb stellen wir uns regelmäßig internen und externen Überprüfungen. So können Sie sich sicher sein: TG liefert Spitzenprodukte aus Deutschland und tut alles für Ihre vollste Zufriedenheit.



TG Kunststoffverarbeitung GmbH



Industriestraße 1-7 • 57339 Erndtebrück, Germany  
Tel.: +49 2753 61-0 • Fax: +49 2753 61-355  
vertrieb@thorwarth-grebe.de • www.thorwarth-grebe.de