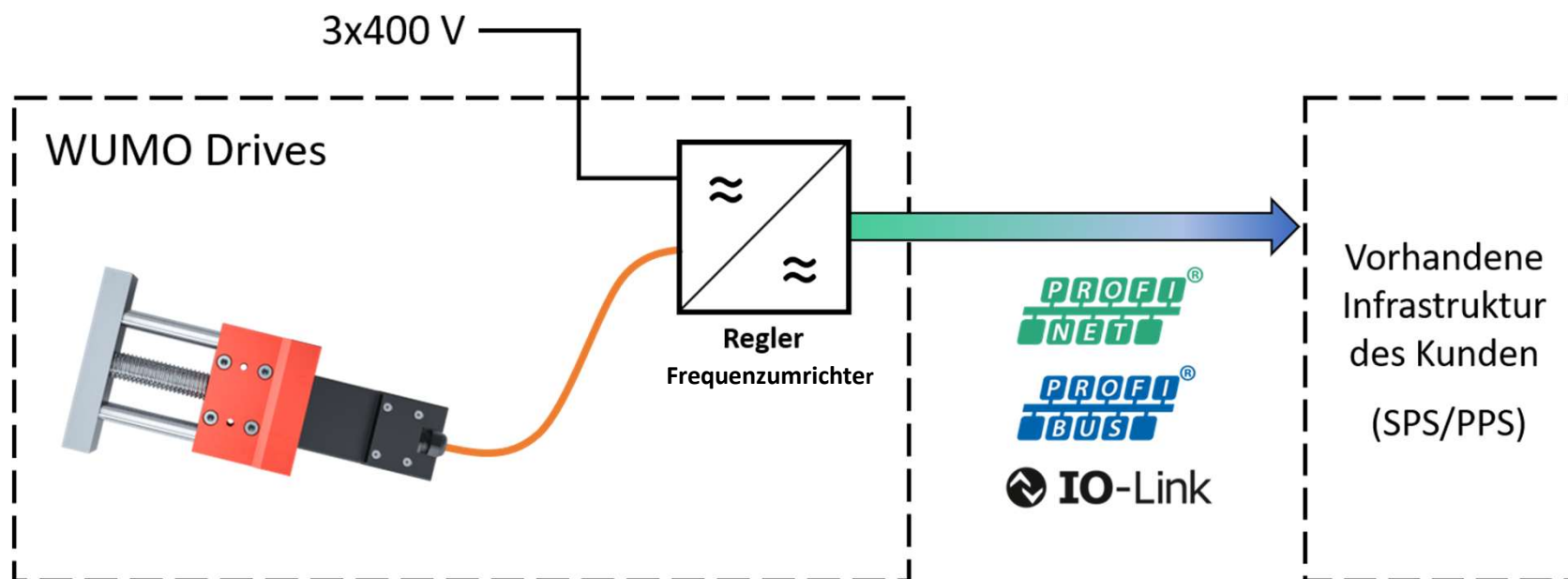


Darstellung der Anwendung des WUMO E-Schiebers im Entgrat-Werkzeug

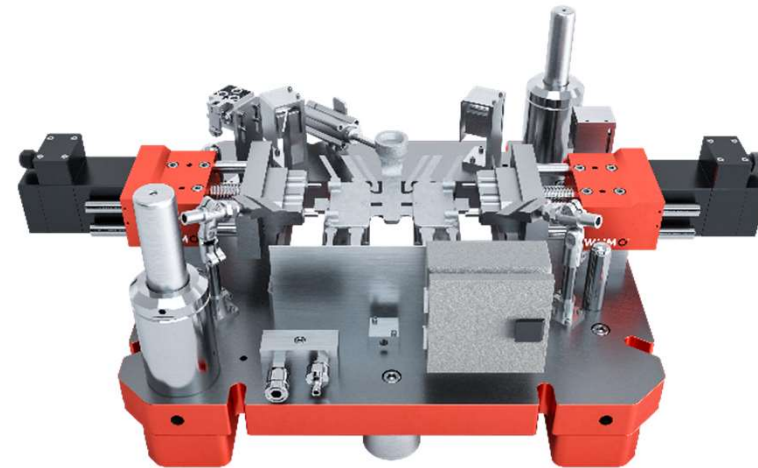
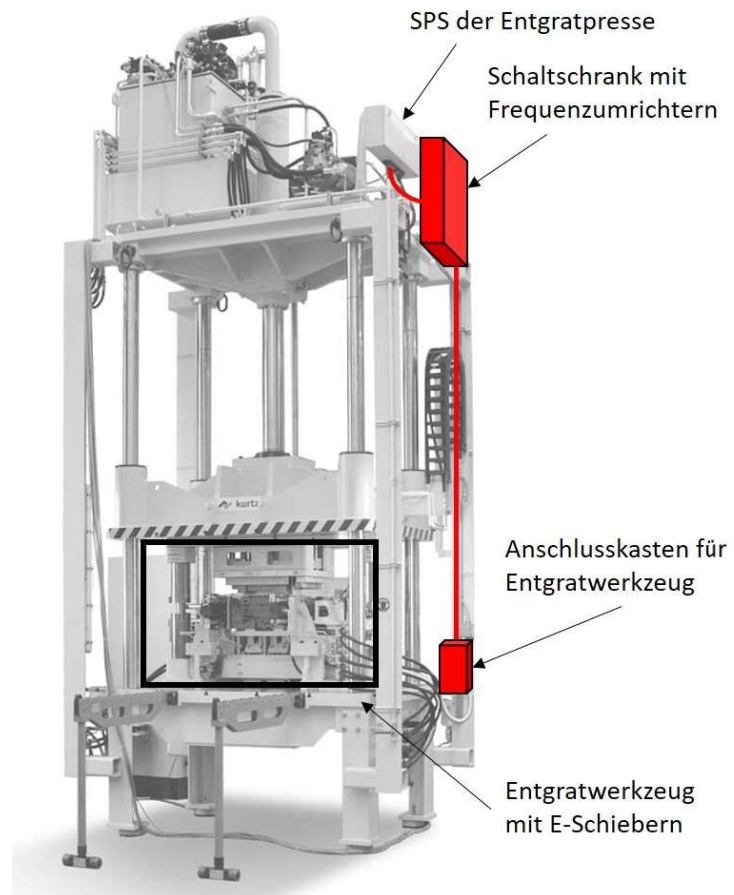
Die neue saubere elektrische Antriebstechnologie



Ihre Lösung – via Prinzip PLUG & PLAY
Sofort einsetzbar durch einfache Montage



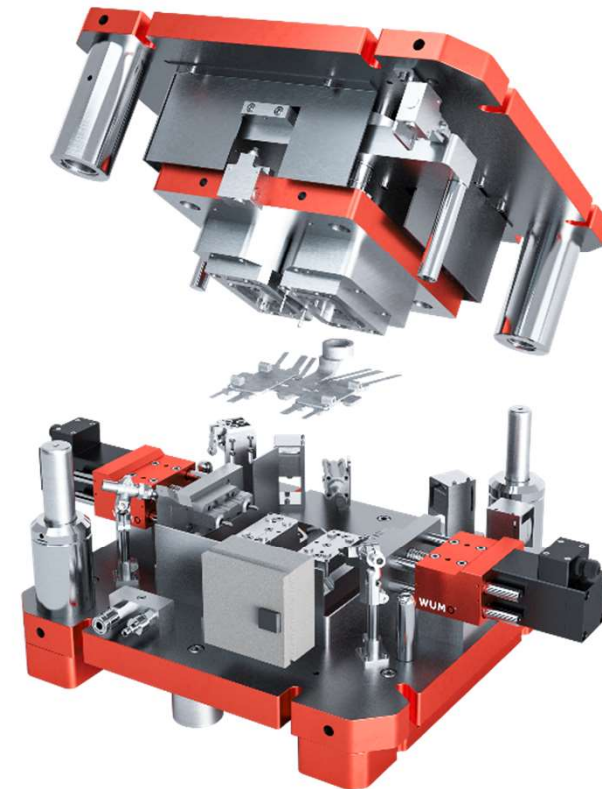
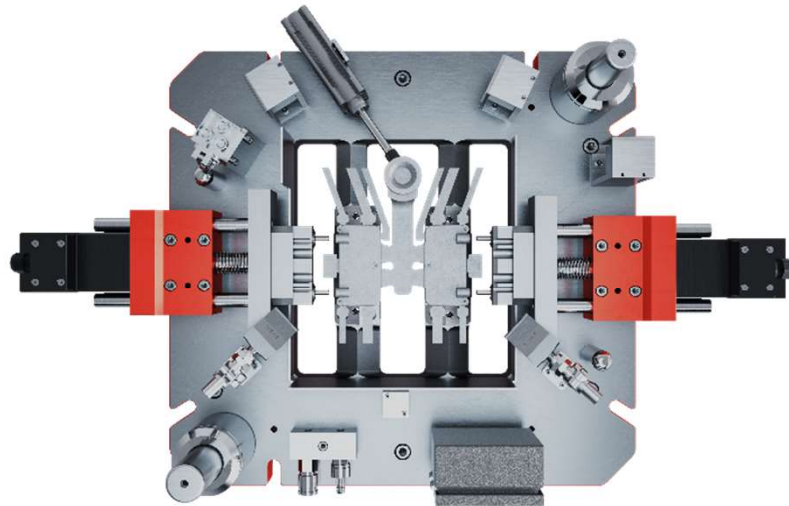
Anwendung in einer Entgratpresse (Bspl.)



Darstellung Entgrat-Werkzeug mit 2 WUMO E-Schiebern

Ihre Vorteile mit dem WUMO E-Schieber GSG:

- Kompakte, integrierte Bauweise
- Less CO2
- Hoher Wirkungsgrad
- Flexible Steuerung von Hub, Beschleunigung, Geschwindigkeit und Kraft
- Wartungsarme, saubere Technik
- Sonderausführungen auf Kundenwunsch
- Unkomplizierte Einbindung in digitale Prozesse
- Industrie 4.0 fähig



Wir freuen uns über Ihre Kontaktaufnahme für den gemeinsamen konstruktiven Austausch

WUMO[®]

INNOVATIONEN MIT WUMMS



WUMO GmbH
Lützeltaler Straße 3
D-63868 Großwallstadt
+49 (0)6022 65 999 60
info@wumo.de
www.wumo-drives.com

