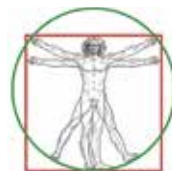




Listino

ITALIAN QUALITY MADE



ETTER
GUARNIZIONI INDUSTRIALI

Indice

MATERIALI	PAG IV
ORING	OR
O-RING NBR 70 OR-10	PAG 1
O-RING NBR 90 OR-10	PAG 43
O-RING FPM 80 OR-10	PAG 76
O-RING EPDM 70 OR-10	PAG 114
O-RING SILICONE ROSSO 70 OR-10	PAG 147
O-RING SILICONE TRASPARENTE 70 OR-10	PAG 180
XRING	XR
X-RING NBR XR-10	PAG 189
X-RING FKM XR-10	PAG 196
BACK UP RING	BR
BACK UP RING BR-10	PAG 201
RONDELLE	WR
RONDELLA STAMPATA WR-10	PAG 208
ORING CORDA	EP
O-RING CORDA EP-10	PAG 209
BONDED SEAL	BS
BONDED SEAL BS-10	PAG 210
BONDED SEAL BS-11	PAG 217
ANELLI DI TENUTA	OS
ANELLO DI TENUTA OS-A10	PAG 219
ANELLO DI TENUTA OS-A11	PAG 258
ANELLO DI TENUTA OS-A12	PAG 280
ANELLO DI TENUTA OS-N21	PAG 283
ANELLO DI TENUTA OS-B10	PAG 285
ANELLO DI TENUTA OS-B11	PAG 294
ANELLO DI TENUTA OS-B12	PAG 298
ANELLO DI TENUTA OS-C10	PAG 300
ANELLO DI TENUTA OS-C11	PAG 313
ANELLO DI TENUTA OS-D10	PAG 315
ANELLO DI TENUTA OS-PA30	PAG 316
TENUTA A COPERCHIO	CS
TENUTA A COPERCHIO CS-10	PAG 317
VRING	VR
V-RING VR-A10	PAG 319
V-RING VR-L10	PAG 322

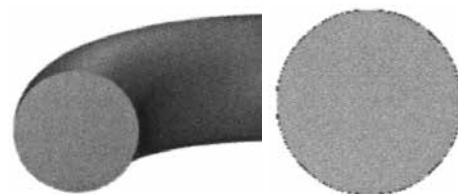
VRING	VR
V-RING VR-S10	PAG 324
TENUTA ASSIALE	AS
TENUTA ASSIALE AS-10	PAG 326
TENUTA ASSIALE AS-11	PAG 328
ANELLO GUIDA	GR/GS
ANELLO GUIDA GR-P10	PAG 329
ANELLO GUIDA GS-10	PAG 332
TENUTA PISTONE	PS
TENUTA PISTONE PS-10	PAG 334
TENUTA PISTONE PS-11	PAG 336
TENUTA PISTONE PS-20	PAG 337
TENUTA PISTONE PS-40	PAG 338
TENUTA PISTONE PS-44	PAG 341
TENUTA PISTONE PS-72	PAG 342
TENUTA PISTONE PS-87	PAG 348
TENUTA STELO	RS
TENUTA STELO RS-10	PAG 350
TENUTA STELO RS-11	PAG 352
TENUTA STELO RS-20	PAG 354
TENUTA STELO RS-72	PAG 360
TENUTA STELO RS-73	PAG 368
TENUTA STELO RS-87	PAG 376
TENUTA STELO E PISTONE	RP
TENUTA STELO E PISTONE RP-30	PAG 378
TENUTA STELO E PISTONE RP-70	PAG 379
TENUTA STELO E PISTONE RP-75	PAG 393
RASCHIATORE	WS
RASCHIATORE WS-10	PAG 396
RASCHIATORE WS-11	PAG 400
RASCHIATORE WS-20	PAG 403
RASCHIATORE WS-21	PAG 407
RASCHIATORE WS-22	PAG 409
RASCHIATORE WS-23	PAG 412
RASCHIATORE WS-D14	PAG 414
RASCHIATORE WS-D15	PAG 416
RASCHIATORE WS-D24	PAG 418
RASCHIATORE WS-31	PAG 419
RASCHIATORE WS-32	PAG 421

MATERIALI

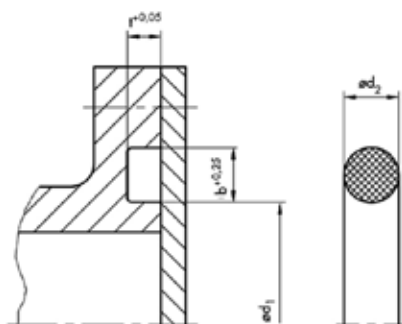
PRODOTTO	TIPO	TEMP. (°C)		DUREZZA		DESCRIZIONE
		min	max	min	max	
GOMMA NITRILICA, BUNA	NBR	-40	+130	30	92	Ottima resistenza agli olii, al calore e all'invecchiamento. Buone proprietà meccaniche e bassa deformazione permanente. Limitata resistenza all'ozono.
GOMMA FLORURATA, VITON	FKM FPM	-20	+280	55	80	Ottima resistenza all'attacco chimico e perfetta ai lubrificanti e al calore. Buon comportamento al compression set e alla resa elastica.
GOMMA ETILENE-PROPYLENE, DUTRAL	EPDM	-90	+140	40	90	Buona resistenza agli aggressivi chimici e all'ossigenazione. Temperatura di infragilimento eccezionalmente bassa. Ottima per installazione all'esterno.
GOMMA SILICONICA	VMQ	-50	+300	30	80	Perfetto comportamento alle basse e alte temperature. Modeste proprietà meccaniche, particolarmente non indicato per articoli ad alta abrasione.
GOMMA CLOROPRENE, NEOPRENE	CR	-20	+120	40	85	Discreta resistenza agli olii, ottima resistenza all'ozono, all'acqua di mare e all'invecchiamento. Buona resistenza al taglio, all'abrasione e alla combustione.
GOMMA NITRILICA-IDROGENATA	HNBR	-20	+150	60	92	Ottima resistenza agli olii e al calore. Viene impiegato quando le temperature sono troppo elevate per l'NBR. Buona resistenza all'abrasione e al compression set.
GOMMA POLIACRILATO, EUROPRENE AR, CYANACRYL	ACM	-20	+180	45	82	Buona impermeabilità all'aria ed ai gas, ottima resistenza alle radiazioni ultraviolette. Resistenza alla fiamma praticamente nulla. Mediocri proprietà dielettriche.
GOMMA FLUOROSILICONICA	FVMQ	-55	+200	25	85	Molto simile al silicone ma con resistenze chimiche superiori agli olii. Buona resistenza agli idrocarburi alifatici, aromatici, olii minerali, all'ozono e raggi ultravioletti. Discreta resistenza alle benzine.
GOMMA PERFLUORORATA, KALREZ, SIMRIZ	FFKM	-20	+315	65	95	Ottimo per applicazioni in cui è previsto il contatto con sostanze molto aggressive, in caso di particolari requisiti di sicurezza o di purezza o quando alti costi di eventuali incidenti ne giustificano l'impiego.
POLIURETANO TERMOPLASTICO, DESMOPAN	TPU	-100	+180	65	82	Elevata elasticità ed eccellente resistenza alle abrasioni, ottima resistenza all'urto sia alle alte che alle basse temperature. Ottima saldabilità e termoformabilità buona resistenza agli agenti atmosferici.
POLIOSSIMETILENE, DELRIN, RESINA ACETALICA	POM	-140	+135	60	85	Grandi valori di resistenza meccanica, tenacità, durezza, rigidità, stabilità dimensionale dovuta allo scarso assorbimento di umidità, stabilità termica e un buon comportamento elettrico e dielettrico.
POLITETRAFLUOROETILENE, TEFLON, HOSTAFON	PTFE	-200	+260	60	85	Ottima resistenza alla compressione e una migliore conducibilità termica. Ridotta dilatazione termica e contenimento del tasso di usura.
FLUORO ETILENE PROPYLENE, NEOFON	FEP	-200	+205	55	100	Termoplastico fluorurato con ottime caratteristiche termiche, elettriche ed eccellente inerzia chimica. Utilizzato nell'industria per la sua resistenza alla corrosione fino a temperature di 200°C.
POLIRETANO, ADIPRENE, VULKOLLAN, UREPAN	AU	-30	+100	60	100	Elevatissima resistenza all'abrasione, alla trazione, alla flessione e agli olii. Scarsa resistenza all'acqua, agli alcali e agli acidi.
GOMMA BUTADIENE, STIROLO	SBR	-40	+100	42	92	Gomma di bassa qualità e sufficientemente economica con una limitata resistenza all'invecchiamento, agli olii e al calore.
GOMMA SILICONICA LIQUIDO	VMQL	-60	+250	20	80	Mescola dall'aspetto lucido, eccellente resistenza all'invecchiamento e grande stabilità all'ozono e ai raggi ultravioletti. Buona escursione termica. Assenza di odore e gusto.

O-RING NBR 70

OR-10



OR



CODICE	MATERIALE	DUREZZA shore	RIFERIMENTI		Ø d1 mm.	Ø d2 mm.	LISTINO
			USA	UK			
OR-10	NBR	70			0,74	1,78	€ 0,0337
OR-10	NBR	70	2-004	2007	1,78	1,78	€ 0,0337
OR-10	NBR	70	2-005	2010	2,57	1,78	€ 0,0337
OR-10	NBR	70	2-006	2012 101	2,90	1,78	€ 0,0337
OR-10	NBR	70	2-007	2015 102	3,68	1,78	€ 0,0337
OR-10	NBR	70	2-008	2018 103	4,48	1,78	€ 0,0348
OR-10	NBR	70	2-009	2021 104	5,28	1,78	€ 0,0360
OR-10	NBR	70	2-010	2025 105	6,07	1,78	€ 0,0381
OR-10	NBR	70	5-052	106	6,75	1,78	€ 0,0403
OR-10	NBR	70	2-011	2031 107	7,66	1,78	€ 0,0403
OR-10	NBR	70	5-612	108	8,73	1,78	€ 0,0416
OR-10	NBR	70	2-012	2037 110	9,25	1,78	€ 0,0416
OR-10	NBR	70	2-013	2043	10,82	1,78	€ 0,0426
OR-10	NBR	70	5-613	114	11,11	1,78	€ 0,0449
OR-10	NBR	70	2-014	2050	12,42	1,78	€ 0,0459
OR-10	NBR	70	2-015	2056	14,00	1,78	€ 0,0482
OR-10	NBR	70	2-016	2062	15,60	1,78	€ 0,0538
OR-10	NBR	70	2-017	2068	17,16	1,78	€ 0,0583
OR-10	NBR	70	2-018	2075	18,77	1,78	€ 0,0652
OR-10	NBR	70	2-019	2081	20,35	1,78	€ 0,0695
OR-10	NBR	70	2-020	2087	21,95	1,78	€ 0,0786
OR-10	NBR	70	2-021	2093	23,53	1,78	€ 0,0830
OR-10	NBR	70	2-022	2100	25,12	1,78	€ 0,0885
OR-10	NBR	70	2-023	2106	26,70	1,78	€ 0,0943
OR-10	NBR	70	2-024	2112	28,30	1,78	€ 0,1020
OR-10	NBR	70	2-025	2118	29,87	1,78	€ 0,1098
OR-10	NBR	70	2-026	2125	31,47	1,78	€ 0,1156
OR-10	NBR	70	2-027	2131	33,05	1,78	€ 0,1200
OR-10	NBR	70	2-028	2137	34,65	1,78	€ 0,1311
OR-10	NBR	70	2-029	2150	37,82	1,78	€ 0,1481
OR-10	NBR	70	2-030	2162	41,00	1,78	€ 0,1527
OR-10	NBR	70	2-031	2175	44,17	1,78	€ 0,1851
OR-10	NBR	70	2-032	2187	47,37	1,78	€ 0,2120

CODICE	MATERIALE	DUREZZA shore	RIFERIMENTI		Ø d1 mm.	Ø d2 mm.	LISTINO
			USA	UK			
OR-10	NBR	70	2-033	2200	50,52	1,78	€ 0,2222
OR-10	NBR	70	2-034	2212	53,67	1,78	€ 0,2435
OR-10	NBR	70	2-035	2225	56,87	1,78	€ 0,2592
OR-10	NBR	70	2-036	2237	60,04	1,78	€ 0,2815
OR-10	NBR	70	2-037	2250	63,22	1,78	€ 0,3097
OR-10	NBR	70	2-038	2262	66,40	1,78	€ 0,3320
OR-10	NBR	70	2-039	2275	69,57	1,78	€ 0,3533
OR-10	NBR	70	2-040	2287	72,76	1,78	€ 0,3690
OR-10	NBR	70	2-041	2300	75,92	1,78	€ 0,4150
OR-10	NBR	70	2-042	2325	82,28	1,78	€ 0,4598
OR-10	NBR	70	2-043	2350	88,62	1,78	€ 0,4981
OR-10	NBR	70		2362	91,70	1,78	€ 0,5126
OR-10	NBR	70	2-044	2375	94,97	1,78	€ 0,5395
OR-10	NBR	70	2-045	2400	101,34	1,78	€ 0,5788
OR-10	NBR	70	2-046	2425	107,70	1,78	€ 0,6384
OR-10	NBR	70	2-047	2450	114,00	1,78	€ 0,6955
OR-10	NBR	70	2-048	2475	120,40	1,78	€ 0,8099
OR-10	NBR	70	2-049	2500	126,76	1,78	€ 0,8547
OR-10	NBR	70	2-050	2525	133,07	1,78	€ 0,9108
OR-10	NBR	70		2550	138,94	1,78	€ 1,1917
OR-10	NBR	70		2562	142,11	1,78	€ 1,2273
OR-10	NBR	70		2637	161,16	1,78	€ 1,2687
OR-10	NBR	71			164,34	1,78	€ 1,2936
OR-10	NBR	70	2-102		1,24	2,62	€ 0,0459
OR-10	NBR	70	2-103		2,06	2,62	€ 0,0459
OR-10	NBR	70	2-104		2,84	2,62	€ 0,0459
OR-10	NBR	70	2-105		3,63	2,62	€ 0,0459
OR-10	NBR	70	2-106		4,42	2,62	€ 0,0459
OR-10	NBR	70	2-107	3021	5,23	2,62	€ 0,0459
OR-10	NBR	70	2-108	3024	6,02	2,62	€ 0,0459
OR-10	NBR	70	2-109	3030	7,60	2,62	€ 0,0459
OR-10	NBR	70	2-110	109	9,13	2,62	€ 0,0403
OR-10	NBR	70	2-110	3037 111	9,19	2,62	€ 0,0403
OR-10	NBR	70	5-614	112	9,92	2,62	€ 0,0403
OR-10	NBR	70	2-111	3043 113	10,78	2,62	€ 0,0403
OR-10	NBR	70	5-615	115	11,91	2,62	€ 0,0426
OR-10	NBR	70	2-112	3050 116	12,37	2,62	€ 0,0459
OR-10	NBR	70	5-616	117	13,10	2,62	€ 0,0482
OR-10	NBR	70	2-113	3056 118	13,95	2,62	€ 0,0482
OR-10	NBR	70	5-243	119	15,08	2,62	€ 0,0515
OR-10	NBR	70	2-114	3062 120	15,54	2,62	€ 0,0538
OR-10	NBR	70	5-617	121	15,88	2,62	€ 0,0561
OR-10	NBR	70	2-115	3068 122	17,13	2,62	€ 0,0583
OR-10	NBR	70	5-256	123	17,86	2,62	€ 0,0639
OR-10	NBR	70	2-116	3075 124	18,72	2,62	€ 0,0672
OR-10	NBR	70	2-117	3081 127	20,29	2,62	€ 0,0695
OR-10	NBR	70		128	20,63	2,62	€ 0,0751
OR-10	NBR	70	2-118	3087	21,89	2,62	€ 0,0786
OR-10	NBR	70		130	22,22	2,62	€ 0,0807
OR-10	NBR	70	2-119	3093	23,47	2,62	€ 0,0830
OR-10	NBR	70		132	23,81	2,62	€ 0,0865
OR-10	NBR	70	2-120	3100	25,07	2,62	€ 0,0898
OR-10	NBR	70	2-121	3106	26,64	2,62	€ 0,0943

CODICE	MATERIALE	DUREZZA	RIFERIMENTI		Ø d1	Ø d2	LISTINO
		shore	USA	UK	mm.	mm.	
OR-10	NBR	70	2-122	3112	28,25	2,62	€ 0,0999
OR-10	NBR	70	2-123	3118	29,82	2,62	€ 0,0999
OR-10	NBR	70	2-124	3125	31,42	2,62	€ 0,1111
OR-10	NBR	70	2-125	3131	33,00	2,62	€ 0,1156
OR-10	NBR	70	2-126	3137	34,59	2,62	€ 0,1200
OR-10	NBR	70	2-127	3143	36,17	2,62	€ 0,1200
OR-10	NBR	70	2-128	3150	37,77	2,62	€ 0,1311
OR-10	NBR	70	2-129	3156	39,34	2,62	€ 0,1390
OR-10	NBR	70	2-130	3162	40,95	2,62	€ 0,1469
OR-10	NBR	70	2-131	3168	42,52	2,62	€ 0,1527
OR-10	NBR	70	2-132	3175	44,12	2,62	€ 0,1616
OR-10	NBR	70	2-133	3181	45,69	2,62	€ 0,1682
OR-10	NBR	70	2-134	3187	47,29	2,62	€ 0,1760
OR-10	NBR	70	2-135	3193	48,90	2,62	€ 0,1851
OR-10	NBR	70	2-136	3200	50,47	2,62	€ 0,1918
OR-10	NBR	70	2-137	3206	52,07	2,62	€ 0,2009
OR-10	NBR	70	2-138	3212	53,65	2,62	€ 0,2087
OR-10	NBR	70	2-139	3218	55,25	2,62	€ 0,2166
OR-10	NBR	70	2-140	3225	56,82	2,62	€ 0,2244
OR-10	NBR	70	2-141	3231	58,42	2,62	€ 0,2333
OR-10	NBR	70	2-142	3237	60,00	2,62	€ 0,2400
OR-10	NBR	70	2-143	3243	61,60	2,62	€ 0,2491
OR-10	NBR	70	2-144	3250	63,17	2,62	€ 0,2569
OR-10	NBR	70	2-145	3256	64,77	2,62	€ 0,2648
OR-10	NBR	70	2-146	3262	66,35	2,62	€ 0,2726
OR-10	NBR	70	2-147	3268	67,95	2,62	€ 0,2815
OR-10	NBR	70	2-148	3275	69,52	2,62	€ 0,2884
OR-10	NBR	70	2-149	3281	71,12	2,62	€ 0,2973
OR-10	NBR	70	2-150	3287	72,69	2,62	€ 0,3208
OR-10	NBR	70	2-151	3300	75,87	2,62	€ 0,3467
OR-10	NBR	70		3318	80,60	2,62	€ 0,5748
OR-10	NBR	70	2-152	3325	82,22	2,62	€ 0,4061
OR-10	NBR	70	2-153	3350	88,57	2,62	€ 0,4598
OR-10	NBR	70	2-154	3375	94,93	2,62	€ 0,5217
OR-10	NBR	70	2-155	3400	101,27	2,62	€ 0,6013
OR-10	NBR	70	2-156	3425	107,63	2,62	€ 0,6899
OR-10	NBR	70	2-157	3450	113,98	2,62	€ 0,7885
OR-10	NBR	70	2-158	3475	120,33	2,62	€ 0,8638
OR-10	NBR	70	2-159	3500	126,67	2,62	€ 0,9242
OR-10	NBR	70	2-160	3525	133,00	2,62	€ 0,9760
OR-10	NBR	70	2-161	3550	139,38	2,62	€ 1,0579
OR-10	NBR	70	2-162	3575	145,72	2,62	€ 1,1497
OR-10	NBR	70	2-163	3600	152,07	2,62	€ 1,2172
OR-10	NBR	70	2-164	3625	158,41	2,62	€ 1,2856
OR-10	NBR	70	2-165	3650	164,78	2,62	€ 1,3551
OR-10	NBR	70	2-166	3675	171,13	2,62	€ 1,4426
OR-10	NBR	70	2-167	3700	177,47	2,62	€ 1,5020
OR-10	NBR	70	2-168	3725	183,83	2,62	€ 1,5761
OR-10	NBR	70	2-169	3750	190,18	2,62	€ 1,6311
OR-10	NBR	70	2-170	3775	196,53	2,62	€ 1,7947
OR-10	NBR	70	2-171	3800	202,87	2,62	€ 1,7947
OR-10	NBR	70	2-172	3825	209,23	2,62	€ 1,9159
OR-10	NBR	70	2-173	3850	215,58	2,62	€ 1,9989

CODICE	MATERIALE	DUREZZA shore	RIFERIMENTI		Ø d1 mm.	Ø d2 mm.	LISTINO
			USA	UK			
OR-10	NBR	70	2-174	3875	221,93	2,62	€ 2,0899
OR-10	NBR	70	2-175	3900	228,28	2,62	€ 2,1582
OR-10	NBR	70	2-176	3925	234,63	2,62	€ 2,2312
OR-10	NBR	70	2-177	3950	240,98	2,62	€ 2,2827
OR-10	NBR	70	2-178	3975	247,33	2,62	€ 2,3243
OR-10	NBR	70	2-201		4,34	3,53	€ 0,0652
OR-10	NBR	70	2-202		5,94	3,53	€ 0,0652
OR-10	NBR	70	2-203	4028	7,52	3,53	€ 0,0652
OR-10	NBR	70	2-204	4036	9,12	3,53	€ 0,0672
OR-10	NBR	70	2-205	4042	10,69	3,53	€ 0,0695
OR-10	NBR	70	2-206	4050	12,29	3,53	€ 0,0718
OR-10	NBR	70	2-207	4055	13,87	3,53	€ 0,0751
OR-10	NBR	70	2-208	4061	15,47	3,53	€ 0,0786
OR-10	NBR	70	2-209	4067	17,04	3,53	€ 0,0807
OR-10	NBR	70	2-210	4075 125	18,64	3,53	€ 0,0830
OR-10	NBR	70	2-211	4081 126	20,22	3,53	€ 0,0898
OR-10	NBR	70	2-212	4087 129	21,82	3,53	€ 0,0964
OR-10	NBR	70	2-213	4093 131	23,40	3,53	€ 0,1020
OR-10	NBR	70	2-214	4100 133	24,99	3,53	€ 0,1065
OR-10	NBR	70	5-618	134	25,80	3,53	€ 0,1134
OR-10	NBR	70	2-215	4106 135	26,58	3,53	€ 0,1177
OR-10	NBR	70	2-216	4112 136	28,17	3,53	€ 0,1235
OR-10	NBR	70	2-217	4118 137	29,75	3,53	€ 0,1291
OR-10	NBR	70	2-218	4125 138	31,34	3,53	€ 0,1347
OR-10	NBR	70	2-219	4131 139	32,92	3,53	€ 0,1390
OR-10	NBR	70	2-220	4137 140	34,52	3,53	€ 0,1448
OR-10	NBR	70	2-221	4143 141	36,10	3,53	€ 0,1547
OR-10	NBR	70	2-222	4150 142	37,69	3,53	€ 0,1661
OR-10	NBR	70	5-321	144	39,69	3,53	€ 0,1717
OR-10	NBR	70	2-223	4162	40,87	3,53	€ 0,1796
OR-10	NBR	70	2-223	146	41,28	3,53	€ 0,1851
OR-10	NBR	70	5-332	147	42,86	3,53	€ 0,1895
OR-10	NBR	70	2-224	4175	44,04	3,53	€ 0,1963
OR-10	NBR	70		149	44,45	3,53	€ 0,2009
OR-10	NBR	70	5-035	150	46,04	3,53	€ 0,2064
OR-10	NBR	70	2-225	4187	47,22	3,53	€ 0,2143
OR-10	NBR	70		152	47,63	3,53	€ 0,2222
OR-10	NBR	70	5-701	153	49,21	3,53	€ 0,2278
OR-10	NBR	70	2-226	4200	50,40	3,53	€ 0,2400
OR-10	NBR	70		155	50,80	3,53	€ 0,2468
OR-10	NBR	70	5-037	156	52,39	3,53	€ 0,2513
OR-10	NBR	70	2-227	4212	53,57	3,53	€ 0,2546
OR-10	NBR	70		158	53,98	3,53	€ 0,2569
OR-10	NBR	70		159	55,56	3,53	€ 0,2592
OR-10	NBR	70	2-228	4225	56,74	3,53	€ 0,2625
OR-10	NBR	70		161	57,15	3,53	€ 0,2704
OR-10	NBR	70	5-702	162	58,74	3,53	€ 0,2770
OR-10	NBR	70	2-229	4237	59,92	3,53	€ 0,2838
OR-10	NBR	70		164	60,33	3,53	€ 0,2917
OR-10	NBR	70	5-039	165	61,90	3,53	€ 0,2973
OR-10	NBR	70	2-230	4250	63,09	3,53	€ 0,3051
OR-10	NBR	70		167	63,50	3,53	€ 0,3074
OR-10	NBR	70	5-703	168	65,10	3,53	€ 0,3097

CODICE	MATERIALE	DUREZZA shore	RIFERIMENTI		Ø d1 mm.	Ø d2 mm.	LISTINO
			USA	UK			
OR-10	NBR	70	2-231	4262	66,27	3,53	€ 0,3186
OR-10	NBR	70		170	66,67	3,53	€ 0,3186
OR-10	NBR	70	5-361	171	68,26	3,53	€ 0,3231
OR-10	NBR	70	2-232	4275	69,44	3,53	€ 0,3297
OR-10	NBR	70		173	69,85	3,53	€ 0,3343
OR-10	NBR	70	5-704	174	71,44	3,53	€ 0,3399
OR-10	NBR	70	2-233	4287	72,62	3,53	€ 0,3455
OR-10	NBR	70		176	73,02	3,53	€ 0,3533
OR-10	NBR	70	5-705	177	74,60	3,53	€ 0,3612
OR-10	NBR	70	2-234	4300	75,80	3,53	€ 0,3668
OR-10	NBR	70	2-235	4312	78,97	3,53	€ 0,3802
OR-10	NBR	70	2-236	4325	82,14	3,53	€ 0,3926
OR-10	NBR	70	2-237	4337	85,32	3,53	€ 0,4038
OR-10	NBR	70	2-238	4350	88,50	3,53	€ 0,4150
OR-10	NBR	70	2-239	4362	91,67	3,53	€ 0,4218
OR-10	NBR	70	2-240	4375	94,84	3,53	€ 0,4352
OR-10	NBR	70	2-241	4387	98,02	3,53	€ 0,4565
OR-10	NBR	70	2-242	4400	101,20	3,53	€ 0,4981
OR-10	NBR	70	2-243	4412	104,37	3,53	€ 0,5182
OR-10	NBR	70	2-244	4425	107,54	3,53	€ 0,5316
OR-10	NBR	70	2-245	4437	110,72	3,53	€ 0,5486
OR-10	NBR	70	2-246	4450	113,90	3,53	€ 0,5742
OR-10	NBR	70	2-247	4462	117,07	3,53	€ 0,6315
OR-10	NBR	70	2-248	4475	120,25	3,53	€ 0,6708
OR-10	NBR	70	2-249	4487	123,42	3,53	€ 0,7079
OR-10	NBR	70	2-250	4500	126,60	3,53	€ 0,7561
OR-10	NBR	70	2-251	4512	129,77	3,53	€ 0,7976
OR-10	NBR	70	2-252	4525	132,94	3,53	€ 0,8134
OR-10	NBR	70	2-253	4537	136,12	3,53	€ 0,8525
OR-10	NBR	70	2-254	4550	139,30	3,53	€ 0,8895
OR-10	NBR	70	2-255	4562	142,47	3,53	€ 0,9222
OR-10	NBR	70	2-256	4575	145,65	3,53	€ 0,9547
OR-10	NBR	70	2-257	4587	148,82	3,53	€ 1,0287
OR-10	NBR	70	2-258	4600	151,99	3,53	€ 1,0802
OR-10	NBR	70	2-259	4625	158,35	3,53	€ 1,1431
OR-10	NBR	70	2-260	4650	164,70	3,53	€ 1,2418
OR-10	NBR	70	2-261	4675	171,05	3,53	€ 1,2833
OR-10	NBR	70	2-262	4700	177,40	3,53	€ 1,3483
OR-10	NBR	70	2-263	4725	183,75	3,53	€ 1,4672
OR-10	NBR	70	2-264	4750	190,10	3,53	€ 1,5547
OR-10	NBR	70	2-265	4775	196,44	3,53	€ 1,6265
OR-10	NBR	70	2-266	4800	202,79	3,53	€ 1,6704
OR-10	NBR	70	2-267	4825	209,14	3,53	€ 1,7422
OR-10	NBR	70	2-268	4850	215,49	3,53	€ 1,7769
OR-10	NBR	70	2-269	4875	221,84	3,53	€ 1,8520
OR-10	NBR	70	2-270	4900	228,19	3,53	€ 1,9238
OR-10	NBR	70	2-271	4925	234,54	3,53	€ 1,9720
OR-10	NBR	70	2-272	4950	240,89	3,53	€ 2,1056
OR-10	NBR	70	2-273	4975	247,24	3,53	€ 2,1426
OR-10	NBR	70	2-274	41000	253,59	3,53	€ 2,1774
OR-10	NBR	70	2-275	41050	266,30	3,53	€ 2,3915
OR-10	NBR	70	2-276	41100	279,00	3,53	€ 2,5890
OR-10	NBR	70	2-277	41150	291,70	3,53	€ 2,8346

CODICE	MATERIALE	DUREZZA shore	RIFERIMENTI		Ø d1 mm.	Ø d2 mm.	LISTINO
			USA	UK			
OR-10	NBR	70	2-278	41200	304,39	3,53	€ 3,2452
OR-10	NBR	70	2-279	41300	329,80	3,53	€ 3,7030
OR-10	NBR	70	2-280	41400	355,20	3,53	€ 4,1831
OR-10	NBR	70	2-281	41500	380,60	3,53	€ 4,5285
OR-10	NBR	70	2-282	41600	405,26	3,53	€ 4,9795
OR-10	NBR	70	2-283	41700	430,66	3,53	€ 5,4449
OR-10	NBR	70	2-284	41800	456,06	3,53	€ 5,7972
OR-10	NBR	70	2-309		10,46	5,33	€ 0,2222
OR-10	NBR	70	2-310	6050	12,07	5,33	€ 0,2244
OR-10	NBR	70	2-311	6055	13,64	5,33	€ 0,2278
OR-10	NBR	70	2-312	6060	15,24	5,33	€ 0,2311
OR-10	NBR	70	2-313	6065	16,81	5,33	€ 0,2333
OR-10	NBR	70	2-314	6075	18,42	5,33	€ 0,2356
OR-10	NBR	70	2-315	6080	19,99	5,33	€ 0,2379
OR-10	NBR	70	2-316	6085	21,59	5,33	€ 0,2400
OR-10	NBR	70	2-317	6095	23,17	5,33	€ 0,2435
OR-10	NBR	70	2-318	6100	24,77	5,33	€ 0,2468
OR-10	NBR	70	2-319	6105	26,34	5,33	€ 0,2491
OR-10	NBR	70	2-320	6110	27,93	5,33	€ 0,2491
OR-10	NBR	70	2-321	6115	29,51	5,33	€ 0,2513
OR-10	NBR	70	2-322	6125	31,12	5,33	€ 0,2546
OR-10	NBR	70	2-323	6130	32,69	5,33	€ 0,2569
OR-10	NBR	70	2-324	6135	34,29	5,33	€ 0,2625
OR-10	NBR	70	2-325	6150 143	37,47	5,33	€ 0,2681
OR-10	NBR	70	2-326	6162 145	40,65	5,33	€ 0,2838
OR-10	NBR	70	2-327	6175 148	43,82	5,33	€ 0,2983
OR-10	NBR	70	2-328	6187 151	47,00	5,33	€ 0,3163
OR-10	NBR	70	2-329	6200 154	50,16	5,33	€ 0,3320
OR-10	NBR	70	2-330	6212 157	53,34	5,33	€ 0,3533
OR-10	NBR	70	2-331	6225 160	56,52	5,33	€ 0,3802
OR-10	NBR	70	2-332	6237 163	59,70	5,33	€ 0,4015
OR-10	NBR	70	2-333	6250 166	62,87	5,33	€ 0,4286
OR-10	NBR	70	2-334	6262 169	66,04	5,33	€ 0,4598
OR-10	NBR	70	2-335	6275 172	69,22	5,33	€ 0,4913
OR-10	NBR	70	2-336	6287 175	72,40	5,33	€ 0,5083
OR-10	NBR	70		178	74,63	5,33	€ 0,5296
OR-10	NBR	70	2-337	6300 179	75,57	5,33	€ 0,5509
OR-10	NBR	70	2-338	6312 180	78,74	5,33	€ 0,5765
OR-10	NBR	70		181	79,77	5,33	€ 0,5935
OR-10	NBR	70	2-339	6325 182	81,92	5,33	€ 0,6125
OR-10	NBR	70	2-340	6337 183	85,09	5,33	€ 0,6417
OR-10	NBR	70	2-341	6350 184	88,27	5,33	€ 0,6708
OR-10	NBR	70		185	89,69	5,33	€ 0,6843
OR-10	NBR	70	3-342	6362 186	91,44	5,33	€ 0,6921
OR-10	NBR	70	2-343	6375 187	94,62	5,33	€ 0,7168
OR-10	NBR	70	2-344	6387 188	97,80	5,33	€ 0,7403
OR-10	NBR	70		189	100,00	5,33	€ 0,7672
OR-10	NBR	70	2-345	6400 190	100,97	5,33	€ 0,7931
OR-10	NBR	70	2-346	6412 191	104,14	5,33	€ 0,8043
OR-10	NBR	70	2-347	6425 192	107,32	5,33	€ 0,8134
OR-10	NBR	70		193	109,54	5,33	€ 0,8233
OR-10	NBR	70	2-348	6437 194	110,49	5,33	€ 0,8312
OR-10	NBR	70	2-349	6450 195	113,67	5,33	€ 0,8413

CODICE	MATERIALE	DUREZZA shore	RIFERIMENTI		Ø d1 mm.	Ø d2 mm.	LISTINO
			USA	UK			
OR-10	NBR	70	2-350		116,84	5,33	€ 0,8638
OR-10	NBR	70		199	117,48	5,33	€ 0,8750
OR-10	NBR	70	2-351		120,02	5,33	€ 0,8930
OR-10	NBR	70		201	120,70	5,33	€ 0,9065
OR-10	NBR	70	2-352		123,20	5,33	€ 0,9255
OR-10	NBR	70		203	123,80	5,33	€ 0,9333
OR-10	NBR	70	2-353		126,37	5,33	€ 0,9760
OR-10	NBR	70		206	127,00	5,33	€ 0,9882
OR-10	NBR	70	2-354		129,54	5,33	€ 1,0264
OR-10	NBR	70		208	130,18	5,33	€ 1,0376
OR-10	NBR	70	2-355		132,72	5,33	€ 1,0556
OR-10	NBR	70		210	133,35	5,33	€ 1,0680
OR-10	NBR	70	2-356		135,90	5,33	€ 1,0858
OR-10	NBR	70		213	136,53	5,33	€ 1,0937
OR-10	NBR	70	2-357		139,07	5,33	€ 1,1218
OR-10	NBR	70		215	139,70	5,33	€ 1,1330
OR-10	NBR	70	2-358		142,24	5,33	€ 1,1644
OR-10	NBR	70		217	142,88	5,33	€ 1,1756
OR-10	NBR	70	2-359		145,42	5,33	€ 1,2116
OR-10	NBR	70		219	146,05	5,33	€ 1,2283
OR-10	NBR	70	2-360		148,60	5,33	€ 1,2664
OR-10	NBR	70		221	149,23	5,33	€ 1,2778
OR-10	NBR	70	2-361	6600	151,77	5,33	€ 1,5345
OR-10	NBR	70	2-362	6625	158,12	5,33	€ 1,6704
OR-10	NBR	70	2-363	6645	164,47	5,33	€ 1,7947
OR-10	NBR	70	2-364	6670	170,82	5,33	€ 1,8845
OR-10	NBR	70	2-365	6700	177,17	5,33	€ 1,9418
OR-10	NBR	70	2-366	6720	183,52	5,33	€ 1,9989
OR-10	NBR	70	2-367	6745	189,87	5,33	€ 2,0572
OR-10	NBR	70	2-368	6775	196,22	5,33	€ 2,2413
OR-10	NBR	70	2-369	6795	202,57	5,33	€ 2,3332
OR-10	NBR	70	2-370	6820	208,92	5,33	€ 2,4006
OR-10	NBR	70	2-371	6850	215,27	5,33	€ 2,5239
OR-10	NBR	70	2-372	6870	221,62	5,33	€ 2,6137
OR-10	NBR	70	2-373	6895	227,97	5,33	€ 2,6418
OR-10	NBR	70	2-374	6920	234,32	5,33	€ 2,6809
OR-10	NBR	70	2-375	6945	240,67	5,33	€ 2,7427
OR-10	NBR	70	2-376	6975	247,02	5,33	€ 2,8156
OR-10	NBR	70	2-377	6995	253,57	5,33	€ 2,8830
OR-10	NBR	70	2-378	61050	266,07	5,33	€ 2,9783
OR-10	NBR	70	2-379	61100	278,77	5,33	€ 3,2475
OR-10	NBR	70	2-380	61150	291,47	5,33	€ 3,5280
OR-10	NBR	70	2-381	61200	304,17	5,33	€ 3,8532
OR-10	NBR	70	2-382	61300	329,57	5,33	€ 4,2795
OR-10	NBR	70	2-383	61400	354,97	5,33	€ 4,8459
OR-10	NBR	70	2-384	61500	380,37	5,33	€ 6,1547
OR-10	NBR	70	2-385	61600	405,26	5,33	€ 6,3659
OR-10	NBR	70	2-386	61700	430,66	5,33	€ 6,8034
OR-10	NBR	70	2-387	61800	456,06	5,33	€ 8,3234
OR-10	NBR	70	2-388	61900	481,46	5,33	€ 10,4615
OR-10	NBR	70	2-389	62000	506,81	5,33	€ 11,2051
OR-10	NBR	70	2-390	62100	532,20	5,33	€ 12,4806
OR-10	NBR	70	2-391	62200	557,61	5,33	€ 13,9423

CODICE	MATERIALE	DUREZZA shore	RIFERIMENTI		Ø d1 mm.	Ø d2 mm.	LISTINO
			USA	UK			
OR-10	NBR	70	2-392	62300	582,68	5,33	€ 15,5698
OR-10	NBR	70	2-393	62400	608,08	5,33	€ 18,2621
OR-10	NBR	70	2-394	62500	633,48	5,33	€ 21,4703
OR-10	NBR	70	2-395	62600	658,88	5,33	€ 25,1722
OR-10	NBR	70	2-425	8450 196	113,67	6,99	€ 1,2765
OR-10	NBR	70		197	114,70	6,99	€ 1,2856
OR-10	NBR	70	2-426	8462 198	116,84	6,99	€ 1,3047
OR-10	NBR	70	2-427	8475 200	120,02	6,99	€ 1,3113
OR-10	NBR	70	2-428	8487 202	123,20	6,99	€ 1,4099
OR-10	NBR	70		204	124,60	6,99	€ 1,4426
OR-10	NBR	70	2-429	8500 205	126,37	6,99	€ 1,4695
OR-10	NBR	70	2-430	8512 207	129,54	6,99	€ 1,5233
OR-10	NBR	70	2-431	8525 209	132,72	6,99	€ 1,5738
OR-10	NBR	70		211	134,50	6,99	€ 1,5951
OR-10	NBR	70	2-432	8537 212	135,90	6,99	€ 1,6243
OR-10	NBR	70	2-433	8550 214	139,07	6,99	€ 1,6377
OR-10	NBR	70	2-434	8562 216	142,24	6,99	€ 1,6704
OR-10	NBR	70	2-435	8575 218	145,42	6,99	€ 1,7051
OR-10	NBR	70	2-436	8587 220	148,60	6,99	€ 1,7287
OR-10	NBR	70	2-437	8600 222	151,77	6,99	€ 1,7556
OR-10	NBR	70		223	155,60	6,99	€ 1,8139
OR-10	NBR	70	2-438	8625 224	158,12	6,99	€ 1,8497
OR-10	NBR	70		225	159,50	6,99	€ 1,8845
OR-10	NBR	70		226	161,90	6,99	€ 1,9238
OR-10	NBR	70	2-439	8650 227	164,47	6,99	€ 1,9641
OR-10	NBR	70		228	166,70	6,99	€ 2,0047
OR-10	NBR	70		229	168,30	6,99	€ 2,0460
OR-10	NBR	70	2-440	8675 230	170,82	6,99	€ 2,0942
OR-10	NBR	70		231	174,60	6,99	€ 2,1381
OR-10	NBR	70	2-441	8700 232	177,17	6,99	€ 2,1774
OR-10	NBR	70		233	181,00	6,99	€ 2,2436
OR-10	NBR	70	2-442	8725 234	183,52	6,99	€ 2,2659
OR-10	NBR	70		235	187,30	6,99	€ 2,2872
OR-10	NBR	70	2-443	8750 236	189,87	6,99	€ 2,3108
OR-10	NBR	70		237	193,70	6,99	€ 2,3298
OR-10	NBR	70	2-444	8775 238	196,22	6,99	€ 2,3613
OR-10	NBR	70		239	199,80	6,99	€ 2,3882
OR-10	NBR	70	2-445	8800 240	202,57	6,99	€ 2,4186
OR-10	NBR	70		8825 241	208,92	6,99	€ 2,4465
OR-10	NBR	70	2-446	8850 242	215,27	6,99	€ 2,5386
OR-10	NBR	70		8875 243	221,62	6,99	€ 2,6327
OR-10	NBR	70	2-447	8900 244	227,97	6,99	€ 2,7247
OR-10	NBR	70		8925 245	234,32	6,99	€ 2,8211
OR-10	NBR	70	2-448	8950 246	240,67	6,99	€ 2,9256
OR-10	NBR	70		8975 247	247,00	6,99	€ 3,0725
OR-10	NBR	70	2-449	81000 248	253,57	6,99	€ 3,2330
OR-10	NBR	70		81025 249	259,70	6,99	€ 3,4967
OR-10	NBR	70	2-450	81050 250	266,07	6,99	€ 3,6442
OR-10	NBR	70		81075 251	272,40	6,99	€ 3,7201
OR-10	NBR	70	2-451	81100 252	278,77	6,99	€ 3,8027
OR-10	NBR	70		81125 253	285,10	6,99	€ 3,9485
OR-10	NBR	70	2-452	81150 254	291,47	6,99	€ 4,1359
OR-10	NBR	70		81175 255	297,80	6,99	€ 4,2929

CODICE	MATERIALE	DUREZZA shore	RIFERIMENTI			Ø d1 mm.	Ø d2 mm.	LISTINO
			USA	UK				
OR-10	NBR	70	2-453	81200	256	304,17	6,99	€ 4,4882
OR-10	NBR	70	2-454	81250	257	316,87	6,99	€ 4,6620
OR-10	NBR	70	2-455	81300	258	329,57	6,99	€ 4,8920
OR-10	NBR	70	2-456	81350	259	342,27	6,99	€ 5,1297
OR-10	NBR	70	2-457	81400	260	354,97	6,99	€ 5,3709
OR-10	NBR	70	2-458	81450	261	367,67	6,99	€ 5,5573
OR-10	NBR	70	2-459	81500	262	380,37	6,99	€ 5,8634
OR-10	NBR	70	2-460	81550	263	393,07	6,99	€ 6,2784
OR-10	NBR	70	2-461	81600		405,26	6,99	€ 7,2264
OR-10	NBR	70	2-462	81650		417,96	6,99	€ 7,8523
OR-10	NBR	70	2-463	81700		430,66	6,99	€ 8,3089
OR-10	NBR	70	2-464	81750		443,36	6,99	€ 9,1233
OR-10	NBR	70	2-465	81800		456,06	6,99	€ 9,9377
OR-10	NBR	70	2-466	81850		468,76	6,99	€ 10,6050
OR-10	NBR	70	2-467	81900		481,46	6,99	€ 11,2063
OR-10	NBR	70	2-468	81950		494,16	6,99	€ 12,5300
OR-10	NBR	70	2-469	82000		506,86	6,99	€ 13,0370
OR-10	NBR	70	2-470	82100		532,26	6,99	€ 12,4088
OR-10	NBR	70	2-471	82200		557,66	6,99	€ 14,9461
OR-10	NBR	70	2-472	82300		582,68	6,99	€ 16,9239
OR-10	NBR	70	2-473	82400		608,08	6,99	€ 19,7417
OR-10	NBR	70	2-474	82500		633,48	6,99	€ 23,0542
OR-10	NBR	70	2-475	82600		658,88	6,99	€ 27,3595
OR-10	NBR	70				1,15	1	€ 0,0449
OR-10	NBR	70				1,50	1	€ 0,0449
OR-10	NBR	70				1,80	1	€ 0,0449
OR-10	NBR	70				2,00	1	€ 0,0459
OR-10	NBR	70				2,50	1	€ 0,0459
OR-10	NBR	70				3,00	1	€ 0,0459
OR-10	NBR	70				3,50	1	€ 0,0472
OR-10	NBR	70				4,00	1	€ 0,0494
OR-10	NBR	70				4,50	1	€ 0,0505
OR-10	NBR	70				5,00	1	€ 0,0505
OR-10	NBR	70				5,50	1	€ 0,0515
OR-10	NBR	70				6,00	1	€ 0,0527
OR-10	NBR	70				6,50	1	€ 0,0538
OR-10	NBR	70				7,00	1	€ 0,0561
OR-10	NBR	70				7,50	1	€ 0,0573
OR-10	NBR	70				8,00	1	€ 0,0583
OR-10	NBR	70				8,50	1	€ 0,0594
OR-10	NBR	70				9,00	1	€ 0,0606
OR-10	NBR	70				9,50	1	€ 0,0606
OR-10	NBR	70				10,00	1	€ 0,0616
OR-10	NBR	70				10,50	1	€ 0,0616
OR-10	NBR	70				11,00	1	€ 0,0629
OR-10	NBR	70				11,50	1	€ 0,0629
OR-10	NBR	70				12,00	1	€ 0,0639
OR-10	NBR	70				12,50	1	€ 0,0652
OR-10	NBR	70				13,00	1	€ 0,0662
OR-10	NBR	70				13,50	1	€ 0,0672
OR-10	NBR	70				14,00	1	€ 0,0685
OR-10	NBR	70				14,50	1	€ 0,0707
OR-10	NBR	70				15,00	1	€ 0,0741

CODICE	MATERIALE	DUREZZA shore	RIFERIMENTI		Ø d1 mm.	Ø d2 mm.	LISTINO
			USA	UK			
OR-10	NBR	70			15,50	1	€ 0,0763
OR-10	NBR	70			16,00	1	€ 0,0774
OR-10	NBR	70			16,50	1	€ 0,0786
OR-10	NBR	70			17,00	1	€ 0,0796
OR-10	NBR	70			17,50	1	€ 0,0807
OR-10	NBR	70			18,00	1	€ 0,0852
OR-10	NBR	70			18,50	1	€ 0,0875
OR-10	NBR	70			19,00	1	€ 0,0921
OR-10	NBR	70			19,50	1	€ 0,0987
OR-10	NBR	70			20,00	1	€ 0,1032
OR-10	NBR	70			20,50	1	€ 0,1078
OR-10	NBR	70			21,00	1	€ 0,1098
OR-10	NBR	70			21,50	1	€ 0,1121
OR-10	NBR	70			22,00	1	€ 0,1144
OR-10	NBR	70			22,50	1	€ 0,1200
OR-10	NBR	70			23,00	1	€ 0,1235
OR-10	NBR	70			23,50	1	€ 0,1256
OR-10	NBR	70			24,00	1	€ 0,1301
OR-10	NBR	70			24,50	1	€ 0,1324
OR-10	NBR	70			25,00	1	€ 0,1347
OR-10	NBR	70			0,73	1,02	€ 0,0449
OR-10	NBR	70			0,74	1,02	€ -
OR-10	NBR	70			1,78	1,02	€ 0,0449
OR-10	NBR	70			1,07	1,27	€ 0,0449
OR-10	NBR	70			4,70	1,42	€ 0,0505
OR-10	NBR	70			1,85	1,5	€ 0,0449
OR-10	NBR	70			2,00	1,5	€ 0,0449
OR-10	NBR	70			2,50	1,5	€ 0,0449
OR-10	NBR	70			2,80	1,5	€ 0,0449
OR-10	NBR	70			3,00	1,5	€ 0,0472
OR-10	NBR	70			3,50	1,5	€ 0,0472
OR-10	NBR	70			4,00	1,5	€ 0,0505
OR-10	NBR	70			4,50	1,5	€ 0,0505
OR-10	NBR	70			5,00	1,5	€ 0,0527
OR-10	NBR	70			5,50	1,5	€ 0,0561
OR-10	NBR	70			6,00	1,5	€ 0,0561
OR-10	NBR	70			6,50	1,5	€ 0,0561
OR-10	NBR	70			7,00	1,5	€ 0,0583
OR-10	NBR	70			7,50	1,5	€ 0,0583
OR-10	NBR	70			8,00	1,5	€ 0,0606
OR-10	NBR	70			8,50	1,5	€ 0,0606
OR-10	NBR	70			9,00	1,5	€ 0,0606
OR-10	NBR	70			9,50	1,5	€ 0,0606
OR-10	NBR	70			10,00	1,5	€ 0,0606
OR-10	NBR	70			10,50	1,5	€ 0,0629
OR-10	NBR	70			11,00	1,5	€ 0,0629
OR-10	NBR	70			11,50	1,5	€ 0,0629
OR-10	NBR	70			12,00	1,5	€ 0,0629
OR-10	NBR	70			12,50	1,5	€ 0,0652
OR-10	NBR	70			13,00	1,5	€ 0,0672
OR-10	NBR	70			13,50	1,5	€ 0,0695
OR-10	NBR	70			14,00	1,5	€ 0,0728
OR-10	NBR	70			14,50	1,5	€ 0,0763

CODICE	MATERIALE	DUREZZA shore	RIFERIMENTI		Ø d1 mm.	Ø d2 mm.	LISTINO
			USA	UK			
OR-10	NBR	70			15,00	1,5	€ 0,0763
OR-10	NBR	70			15,50	1,5	€ 0,0786
OR-10	NBR	70			16,00	1,5	€ 0,0807
OR-10	NBR	70			16,50	1,5	€ 0,0830
OR-10	NBR	70			17,00	1,5	€ 0,0852
OR-10	NBR	70			17,50	1,5	€ 0,0852
OR-10	NBR	70			18,00	1,5	€ 0,0852
OR-10	NBR	70			18,50	1,5	€ 0,0875
OR-10	NBR	70			19,00	1,5	€ 0,0921
OR-10	NBR	70			19,50	1,5	€ 0,1009
OR-10	NBR	70			20,00	1,5	€ 0,1078
OR-10	NBR	70			20,50	1,5	€ 0,1098
OR-10	NBR	70			21,00	1,5	€ 0,1121
OR-10	NBR	70			21,50	1,5	€ 0,1177
OR-10	NBR	70			22,00	1,5	€ 0,1212
OR-10	NBR	70			22,50	1,5	€ 0,1235
OR-10	NBR	70			23,00	1,5	€ 0,1256
OR-10	NBR	70			23,50	1,5	€ 0,1278
OR-10	NBR	70			24,00	1,5	€ 0,1301
OR-10	NBR	70			24,50	1,5	€ 0,1324
OR-10	NBR	70			25,00	1,5	€ 0,1380
OR-10	NBR	70			25,50	1,5	€ 0,1436
OR-10	NBR	70			26,00	1,5	€ 0,1504
OR-10	NBR	70			26,50	1,5	€ 0,1527
OR-10	NBR	70			27,00	1,5	€ 0,1547
OR-10	NBR	70			27,50	1,5	€ 0,1570
OR-10	NBR	70			28,00	1,5	€ 0,1603
OR-10	NBR	70			28,50	1,5	€ 0,1626
OR-10	NBR	70			29,00	1,5	€ 0,1649
OR-10	NBR	70			29,50	1,5	€ 0,1682
OR-10	NBR	70			30,00	1,5	€ 0,1705
OR-10	NBR	70			30,50	1,5	€ 0,1727
OR-10	NBR	70			31,00	1,5	€ 0,1750
OR-10	NBR	70			31,50	1,5	€ 0,1773
OR-10	NBR	70			32,00	1,5	€ 0,1806
OR-10	NBR	70			32,50	1,5	€ 0,1829
OR-10	NBR	70			33,00	1,5	€ 0,1851
OR-10	NBR	70			33,50	1,5	€ 0,1874
OR-10	NBR	70			34,00	1,5	€ 0,1907
OR-10	NBR	70			34,50	1,5	€ 0,1930
OR-10	NBR	70			35,00	1,5	€ 0,1953
OR-10	NBR	70			35,50	1,5	€ 0,1973
OR-10	NBR	70			36,00	1,5	€ 0,2009
OR-10	NBR	70			36,50	1,5	€ 0,2031
OR-10	NBR	70			37,00	1,5	€ 0,2052
OR-10	NBR	70			37,50	1,5	€ 0,2075
OR-10	NBR	70			38,00	1,5	€ 0,2098
OR-10	NBR	70			38,50	1,5	€ 0,2120
OR-10	NBR	70			39,00	1,5	€ 0,2153
OR-10	NBR	70			39,50	1,5	€ 0,2176
OR-10	NBR	70			40,00	1,5	€ 0,2199
OR-10	NBR	70			41,00	1,5	€ 0,2232
OR-10	NBR	70			42,00	1,5	€ 0,2255

CODICE	MATERIALE	DUREZZA shore	RIFERIMENTI		Ø d1 mm.	Ø d2 mm.	LISTINO
			USA	UK			
OR-10	NBR	70			43,00	1,5	€ 0,2300
OR-10	NBR	70			44,00	1,5	€ 0,2379
OR-10	NBR	70			45,00	1,5	€ 0,2501
OR-10	NBR	70			46,00	1,5	€ 0,2569
OR-10	NBR	70			47,00	1,5	€ 0,2658
OR-10	NBR	70			48,00	1,5	€ 0,2749
OR-10	NBR	70			49,00	1,5	€ 0,2861
OR-10	NBR	70			50,00	1,5	€ 0,2950
OR-10	NBR	70			51,00	1,5	€ 0,3062
OR-10	NBR	70			52,00	1,5	€ 0,3107
OR-10	NBR	70			53,00	1,5	€ 0,3119
OR-10	NBR	70			54,00	1,5	€ 0,3140
OR-10	NBR	70			55,00	1,5	€ 0,3163
OR-10	NBR	70			56,00	1,5	€ 0,3196
OR-10	NBR	70			57,00	1,5	€ 0,3208
OR-10	NBR	70			58,00	1,5	€ 0,3231
OR-10	NBR	70			59,00	1,5	€ 0,3254
OR-10	NBR	70			60,00	1,5	€ 0,3287
OR-10	NBR	70			61,00	1,5	€ 0,3366
OR-10	NBR	70			62,00	1,5	€ 0,3455
OR-10	NBR	70			63,00	1,5	€ 0,3546
OR-10	NBR	70			64,00	1,5	€ 0,3635
OR-10	NBR	70			65,00	1,5	€ 0,3713
OR-10	NBR	70			66,00	1,5	€ 0,3814
OR-10	NBR	70			67,00	1,5	€ 0,3903
OR-10	NBR	70			68,00	1,5	€ 0,4005
OR-10	NBR	70			69,00	1,5	€ 0,4083
OR-10	NBR	70			70,00	1,5	€ 0,4172
OR-10	NBR	70			71,00	1,5	€ 0,4228
OR-10	NBR	70			72,00	1,5	€ 0,4263
OR-10	NBR	70			73,00	1,5	€ 0,4307
OR-10	NBR	70			74,00	1,5	€ 0,4342
OR-10	NBR	70			75,00	1,5	€ 0,4385
OR-10	NBR	70			76,00	1,5	€ 0,4441
OR-10	NBR	70			77,00	1,5	€ 0,4487
OR-10	NBR	70			78,00	1,5	€ 0,4532
OR-10	NBR	70			79,00	1,5	€ 0,4588
OR-10	NBR	70			80,00	1,5	€ 0,4621
OR-10	NBR	70			81,00	1,5	€ 0,4925
OR-10	NBR	70			82,00	1,5	€ 0,5083
OR-10	NBR	70			83,00	1,5	€ 0,5316
OR-10	NBR	70			84,00	1,5	€ 0,5486
OR-10	NBR	70			85,00	1,5	€ 0,5742
OR-10	NBR	70			86,00	1,5	€ 0,6013
OR-10	NBR	70			87,00	1,5	€ 0,6361
OR-10	NBR	70			88,00	1,5	€ 0,6473
OR-10	NBR	70			89,00	1,5	€ 0,6574
OR-10	NBR	70			90,00	1,5	€ 0,6686
OR-10	NBR	70			91,00	1,5	€ 0,6787
OR-10	NBR	70			92,00	1,5	€ 0,6899
OR-10	NBR	70			93,00	1,5	€ 0,7000
OR-10	NBR	70			94,00	1,5	€ 0,7112
OR-10	NBR	70			95,00	1,5	€ 0,7213

CODICE	MATERIALE	DUREZZA shore	RIFERIMENTI		Ø d1 mm.	Ø d2 mm.	LISTINO
			USA	UK			
OR-10	NBR	70			96,00	1,5	€ 0,7325
OR-10	NBR	70			97,00	1,5	€ 0,7426
OR-10	NBR	70			98,00	1,5	€ 0,7538
OR-10	NBR	70			99,00	1,5	€ 0,7650
OR-10	NBR	70			100,00	1,5	€ 0,7751
OR-10	NBR	70			2,75	1,6	€ 0,0472
OR-10	NBR	70			3,10	1,6	€ 0,0482
OR-10	NBR	70			4,10	1,6	€ 0,0515
OR-10	NBR	70			4,70	1,6	€ 0,0538
OR-10	NBR	70			5,00	1,6	€ 0,0538
OR-10	NBR	70			5,10	1,6	€ 0,0550
OR-10	NBR	70			6,10	1,6	€ 0,0573
OR-10	NBR	70			7,10	1,6	€ 0,0594
OR-10	NBR	70			8,10	1,6	€ 0,0616
OR-10	NBR	70			9,10	1,6	€ 0,0629
OR-10	NBR	70			10,10	1,6	€ 0,0652
OR-10	NBR	70			11,10	1,6	€ 0,0662
OR-10	NBR	70			12,10	1,6	€ 0,0672
OR-10	NBR	70			13,10	1,6	€ 0,0718
OR-10	NBR	70			14,10	1,6	€ 0,0741
OR-10	NBR	70			15,10	1,6	€ 0,0807
OR-10	NBR	70			16,10	1,6	€ 0,0852
OR-10	NBR	70			17,10	1,6	€ 0,0885
OR-10	NBR	70			18,10	1,6	€ 0,0931
OR-10	NBR	70			19,10	1,6	€ 0,1043
OR-10	NBR	70			20,10	1,6	€ 0,1111
OR-10	NBR	70			21,10	1,6	€ 0,1167
OR-10	NBR	70			22,10	1,6	€ 0,1223
OR-10	NBR	70			25,10	1,6	€ 0,1390
OR-10	NBR	70			27,10	1,6	€ 0,1638
OR-10	NBR	70			29,10	1,6	€ 0,1727
OR-10	NBR	70			32,10	1,6	€ 0,1816
OR-10	NBR	70			35,10	1,6	€ 0,2009
OR-10	NBR	70			37,10	1,6	€ 0,2143
OR-10	NBR	70			2,40	1,9	€ 0,0528
OR-10	NBR	70			2,60	1,9	€ 0,0528
OR-10	NBR	70			2,80	1,9	€ 0,0528
OR-10	NBR	70			3,40	1,9	€ 0,0528
OR-10	NBR	70			3,80	1,9	€ 0,0528
OR-10	NBR	70			4,20	1,9	€ 0,0528
OR-10	NBR	70			4,80	1,9	€ 0,0545
OR-10	NBR	70			4,90	1,9	€ 0,0545
OR-10	NBR	70			5,70	1,9	€ 0,0545
OR-10	NBR	70			5,80	1,9	€ 0,0545
OR-10	NBR	70			6,40	1,9	€ 0,0579
OR-10	NBR	70			6,80	1,9	€ 0,0579
OR-10	NBR	70			7,20	1,9	€ 0,0579
OR-10	NBR	70			7,80	1,9	€ 0,0579
OR-10	NBR	70			8,00	1,9	€ 0,0579
OR-10	NBR	70			8,80	1,9	€ 0,0579
OR-10	NBR	70			8,90	1,9	€ 0,0579
OR-10	NBR	70			9,80	1,9	€ 0,0818
OR-10	NBR	70			2,50	2	€ 0,0449
OR-10	NBR	70			3,00	2	€ 0,0449

CODICE	MATERIALE	DUREZZA shore	RIFERIMENTI		Ø d1 mm.	Ø d2 mm.	LISTINO
			USA	UK			
OR-10	NBR	70			3,50	2	€ 0,0449
OR-10	NBR	70			4,00	2	€ 0,0449
OR-10	NBR	70			4,50	2	€ 0,0472
OR-10	NBR	70			5,00	2	€ 0,0472
OR-10	NBR	70			5,50	2	€ 0,0505
OR-10	NBR	70			6,00	2	€ 0,0505
OR-10	NBR	70			6,50	2	€ 0,0561
OR-10	NBR	70			7,00	2	€ 0,0583
OR-10	NBR	70			7,50	2	€ 0,0606
OR-10	NBR	70			8,00	2	€ 0,0629
OR-10	NBR	70			8,50	2	€ 0,0629
OR-10	NBR	70			9,00	2	€ 0,0672
OR-10	NBR	70			9,50	2	€ 0,0695
OR-10	NBR	70			10,00	2	€ 0,0728
OR-10	NBR	70			10,50	2	€ 0,0763
OR-10	NBR	70			11,00	2	€ 0,0786
OR-10	NBR	70			11,50	2	€ 0,0786
OR-10	NBR	70			12,00	2	€ 0,0786
OR-10	NBR	70			12,50	2	€ 0,0807
OR-10	NBR	70			13,00	2	€ 0,0830
OR-10	NBR	70			13,50	2	€ 0,0852
OR-10	NBR	70			14,00	2	€ 0,0875
OR-10	NBR	70			14,50	2	€ 0,0898
OR-10	NBR	70			15,00	2	€ 0,0921
OR-10	NBR	70			15,50	2	€ 0,0943
OR-10	NBR	70			16,00	2	€ 0,0987
OR-10	NBR	70			16,50	2	€ 0,1032
OR-10	NBR	70			17,00	2	€ 0,1078
OR-10	NBR	70			17,50	2	€ 0,1098
OR-10	NBR	70			18,00	2	€ 0,1121
OR-10	NBR	70			18,50	2	€ 0,1156
OR-10	NBR	70			19,00	2	€ 0,1177
OR-10	NBR	70			19,50	2	€ 0,1235
OR-10	NBR	70			20,00	2	€ 0,1256
OR-10	NBR	70			20,50	2	€ 0,1278
OR-10	NBR	70			21,00	2	€ 0,1301
OR-10	NBR	70			21,50	2	€ 0,1324
OR-10	NBR	70			22,00	2	€ 0,1380
OR-10	NBR	70			22,50	2	€ 0,1436
OR-10	NBR	70			23,00	2	€ 0,1481
OR-10	NBR	70			23,50	2	€ 0,1527
OR-10	NBR	70			24,00	2	€ 0,1570
OR-10	NBR	70			24,50	2	€ 0,1603
OR-10	NBR	70			25,00	2	€ 0,1626
OR-10	NBR	70			25,50	2	€ 0,1649
OR-10	NBR	70			26,00	2	€ 0,1705
OR-10	NBR	70			26,50	2	€ 0,1750
OR-10	NBR	70			27,00	2	€ 0,1806
OR-10	NBR	70			27,50	2	€ 0,1851
OR-10	NBR	70			28,00	2	€ 0,1874
OR-10	NBR	70			28,50	2	€ 0,1907
OR-10	NBR	70			29,00	2	€ 0,1930
OR-10	NBR	70			29,50	2	€ 0,1953
OR-10	NBR	70			30,00	2	€ 0,1973

CODICE	MATERIALE	DUREZZA shore	RIFERIMENTI		Ø d1 mm.	Ø d2 mm.	LISTINO
			USA	UK			
OR-10	NBR	70			30,50	2	€ 0,2009
OR-10	NBR	70			31,00	2	€ 0,2031
OR-10	NBR	70			31,50	2	€ 0,2052
OR-10	NBR	70			32,00	2	€ 0,2064
OR-10	NBR	70			32,50	2	€ 0,2098
OR-10	NBR	70			33,00	2	€ 0,2120
OR-10	NBR	70			33,50	2	€ 0,2153
OR-10	NBR	70			34,00	2	€ 0,2199
OR-10	NBR	70			34,50	2	€ 0,2255
OR-10	NBR	70			35,00	2	€ 0,2278
OR-10	NBR	70			35,50	2	€ 0,2300
OR-10	NBR	70			36,00	2	€ 0,2323
OR-10	NBR	70			36,50	2	€ 0,2344
OR-10	NBR	70			37,00	2	€ 0,2379
OR-10	NBR	70			37,50	2	€ 0,2400
OR-10	NBR	70			38,00	2	€ 0,2435
OR-10	NBR	70			38,50	2	€ 0,2457
OR-10	NBR	70			39,00	2	€ 0,2478
OR-10	NBR	70			39,50	2	€ 0,2501
OR-10	NBR	70			40,00	2	€ 0,2524
OR-10	NBR	70			41,00	2	€ 0,2569
OR-10	NBR	70			42,00	2	€ 0,2635
OR-10	NBR	70			43,00	2	€ 0,2749
OR-10	NBR	70			44,00	2	€ 0,2906
OR-10	NBR	70			45,00	2	€ 0,3051
OR-10	NBR	70			46,00	2	€ 0,3196
OR-10	NBR	70			47,00	2	€ 0,3297
OR-10	NBR	70			48,00	2	€ 0,3376
OR-10	NBR	70			49,00	2	€ 0,3500
OR-10	NBR	70			50,00	2	€ 0,3624
OR-10	NBR	70			51,00	2	€ 0,3645
OR-10	NBR	70			52,00	2	€ 0,3680
OR-10	NBR	70			53,00	2	€ 0,3703
OR-10	NBR	70			54,00	2	€ 0,3746
OR-10	NBR	70			55,00	2	€ 0,3769
OR-10	NBR	70			56,00	2	€ 0,3802
OR-10	NBR	70			57,00	2	€ 0,3825
OR-10	NBR	70			58,00	2	€ 0,3848
OR-10	NBR	70			59,00	2	€ 0,3881
OR-10	NBR	70			60,00	2	€ 0,3926
OR-10	NBR	70			61,00	2	€ 0,3972
OR-10	NBR	70			62,00	2	€ 0,4028
OR-10	NBR	70			63,00	2	€ 0,4071
OR-10	NBR	70			64,00	2	€ 0,4172
OR-10	NBR	70			65,00	2	€ 0,4274
OR-10	NBR	70			66,00	2	€ 0,4375
OR-10	NBR	70			67,00	2	€ 0,4510
OR-10	NBR	70			68,00	2	€ 0,4598
OR-10	NBR	70			69,00	2	€ 0,4733
OR-10	NBR	70			70,00	2	€ 0,4801
OR-10	NBR	70			71,00	2	€ 0,4867
OR-10	NBR	70			72,00	2	€ 0,4946
OR-10	NBR	70			73,00	2	€ 0,5004
OR-10	NBR	70			74,00	2	€ 0,5047

CODICE	MATERIALE	DUREZZA shore	RIFERIMENTI		Ø d1 mm.	Ø d2 mm.	LISTINO
			USA	UK			
OR-10	NBR	70			75,00	2	€ 0,5093
OR-10	NBR	70			76,00	2	€ 0,5149
OR-10	NBR	70			77,00	2	€ 0,5205
OR-10	NBR	70			78,00	2	€ 0,5250
OR-10	NBR	70			79,00	2	€ 0,5316
OR-10	NBR	70			80,00	2	€ 0,5374
OR-10	NBR	70			81,00	2	€ 0,5496
OR-10	NBR	70			82,00	2	€ 0,5620
OR-10	NBR	70			83,00	2	€ 0,5755
OR-10	NBR	70			84,00	2	€ 0,5867
OR-10	NBR	70			85,00	2	€ 0,6001
OR-10	NBR	70			86,00	2	€ 0,6113
OR-10	NBR	70			87,00	2	€ 0,6247
OR-10	NBR	70			88,00	2	€ 0,6384
OR-10	NBR	70			89,00	2	€ 0,6495
OR-10	NBR	70			90,00	2	€ 0,6630
OR-10	NBR	70			91,00	2	€ 0,6742
OR-10	NBR	70			92,00	2	€ 0,6876
OR-10	NBR	70			93,00	2	€ 0,7000
OR-10	NBR	70			94,00	2	€ 0,7122
OR-10	NBR	70			95,00	2	€ 0,7246
OR-10	NBR	70			96,00	2	€ 0,7370
OR-10	NBR	70			97,00	2	€ 0,7492
OR-10	NBR	70			98,00	2	€ 0,7629
OR-10	NBR	70			99,00	2	€ 0,7741
OR-10	NBR	70			100,00	2	€ 0,7875
OR-10	NBR	70			3,30	2,4	€ 0,0505
OR-10	NBR	70			3,60	2,4	€ 0,0505
OR-10	NBR	70			4,30	2,4	€ 0,0505
OR-10	NBR	70			4,60	2,4	€ 0,0505
OR-10	NBR	70			5,30	2,4	€ 0,0527
OR-10	NBR	70			5,50	2,4	€ 0,0561
OR-10	NBR	70			5,60	2,4	€ 0,0583
OR-10	NBR	70			6,30	2,4	€ 0,0606
OR-10	NBR	70			6,60	2,4	€ 0,0606
OR-10	NBR	70			7,30	2,4	€ 0,0629
OR-10	NBR	70			7,60	2,4	€ 0,0629
OR-10	NBR	70			8,30	2,4	€ 0,0652
OR-10	NBR	70			8,60	2,4	€ 0,0672
OR-10	NBR	70			9,30	2,4	€ 0,0695
OR-10	NBR	70			9,60	2,4	€ 0,0728
OR-10	NBR	70			10,30	2,4	€ 0,0763
OR-10	NBR	70			10,60	2,4	€ 0,0763
OR-10	NBR	70			11,30	2,4	€ 0,0786
OR-10	NBR	70			11,50	2,4	€ 0,0786
OR-10	NBR	70			11,60	2,4	€ 0,0807
OR-10	NBR	70			12,30	2,4	€ 0,0807
OR-10	NBR	70			12,60	2,4	€ 0,0830
OR-10	NBR	70			13,30	2,4	€ 0,0830
OR-10	NBR	70			13,50	2,4	€ 0,0852
OR-10	NBR	70			13,60	2,4	€ 0,0875
OR-10	NBR	70			14,30	2,4	€ 0,0898
OR-10	NBR	70			14,60	2,4	€ 0,0943
OR-10	NBR	70			15,30	2,4	€ 0,0987

CODICE	MATERIALE	DUREZZA shore	RIFERIMENTI		Ø d1 mm.	Ø d2 mm.	LISTINO
			USA	UK			
OR-10	NBR	70			15,50	2,4	€ 0,1009
OR-10	NBR	70			15,60	2,4	€ 0,1032
OR-10	NBR	70			16,30	2,4	€ 0,1055
OR-10	NBR	70			16,60	2,4	€ 0,1078
OR-10	NBR	70			17,30	2,4	€ 0,1098
OR-10	NBR	70			17,50	2,4	€ 0,1121
OR-10	NBR	70			17,60	2,4	€ 0,1144
OR-10	NBR	70			18,30	2,4	€ 0,1167
OR-10	NBR	70			18,60	2,4	€ 0,1189
OR-10	NBR	70			19,30	2,4	€ 0,1212
OR-10	NBR	70			19,60	2,4	€ 0,1235
OR-10	NBR	70			20,30	2,4	€ 0,1256
OR-10	NBR	70			20,50	2,4	€ 0,1278
OR-10	NBR	70			20,60	2,4	€ 0,1278
OR-10	NBR	70			21,30	2,4	€ 0,1324
OR-10	NBR	70			21,50	2,4	€ 0,1390
OR-10	NBR	70			21,60	2,4	€ 0,1504
OR-10	NBR	70			22,30	2,4	€ 0,1547
OR-10	NBR	70			23,30	2,4	€ 0,1570
OR-10	NBR	70			23,50	2,4	€ 0,1626
OR-10	NBR	70			24,50	2,4	€ 0,1682
OR-10	NBR	70			24,60	2,4	€ 0,1727
OR-10	NBR	70			25,30	2,4	€ 0,1773
OR-10	NBR	70			26,30	2,4	€ 0,1816
OR-10	NBR	70			27,50	2,4	€ 0,1851
OR-10	NBR	70			27,60	2,4	€ 0,1874
OR-10	NBR	70			29,60	2,4	€ 0,1930
OR-10	NBR	70			30,30	2,4	€ 0,1963
OR-10	NBR	70			31,60	2,4	€ 0,2009
OR-10	NBR	70			33,30	2,4	€ 0,2131
OR-10	NBR	70			34,60	2,4	€ 0,2255
OR-10	NBR	70			37,60	2,4	€ 0,2379
OR-10	NBR	70			39,60	2,4	€ 0,2501
OR-10	NBR	70			41,60	2,4	€ 0,2749
OR-10	NBR	70			44,60	2,4	€ 0,2995
OR-10	NBR	70			47,60	2,4	€ 0,3254
OR-10	NBR	70			49,60	2,4	€ 0,3500
OR-10	NBR	70			51,60	2,4	€ 0,3881
OR-10	NBR	70			54,60	2,4	€ 0,3994
OR-10	NBR	70			57,60	2,4	€ 0,4129
OR-10	NBR	70			59,60	2,4	€ 0,4241
OR-10	NBR	70			61,60	2,4	€ 0,4510
OR-10	NBR	70			64,60	2,4	€ 0,4756
OR-10	NBR	70			67,60	2,4	€ 0,5004
OR-10	NBR	70			69,60	2,4	€ 0,5250
OR-10	NBR	70			4,00	2,5	€ 0,0515
OR-10	NBR	70			4,60	2,5	€ 0,0515
OR-10	NBR	70			5,00	2,5	€ 0,0515
OR-10	NBR	70			5,50	2,5	€ 0,0561
OR-10	NBR	70			6,00	2,5	€ 0,0606
OR-10	NBR	70			6,50	2,5	€ 0,0629
OR-10	NBR	70			7,00	2,5	€ 0,0662
OR-10	NBR	70			7,50	2,5	€ 0,0672
OR-10	NBR	70			8,00	2,5	€ 0,0685

CODICE	MATERIALE	DUREZZA shore	RIFERIMENTI		Ø d1 mm.	Ø d2 mm.	LISTINO
			USA	UK			
OR-10	NBR	70			8,50	2,5	€ 0,0751
OR-10	NBR	70			9,00	2,5	€ 0,0763
OR-10	NBR	70			9,50	2,5	€ 0,0786
OR-10	NBR	70			10,00	2,5	€ 0,0786
OR-10	NBR	70			10,50	2,5	€ 0,0807
OR-10	NBR	70			11,00	2,5	€ 0,0819
OR-10	NBR	70			11,50	2,5	€ 0,0830
OR-10	NBR	70			12,00	2,5	€ 0,0830
OR-10	NBR	70			12,50	2,5	€ 0,0865
OR-10	NBR	70			13,00	2,5	€ 0,0885
OR-10	NBR	70			13,50	2,5	€ 0,0908
OR-10	NBR	70			14,00	2,5	€ 0,0931
OR-10	NBR	70			14,50	2,5	€ 0,0954
OR-10	NBR	70			15,00	2,5	€ 0,0976
OR-10	NBR	70			15,50	2,5	€ 0,1043
OR-10	NBR	70			16,00	2,5	€ 0,1088
OR-10	NBR	70			16,50	2,5	€ 0,1156
OR-10	NBR	70			17,00	2,5	€ 0,1177
OR-10	NBR	70			17,50	2,5	€ 0,1212
OR-10	NBR	70			18,00	2,5	€ 0,1235
OR-10	NBR	70			18,50	2,5	€ 0,1256
OR-10	NBR	70			19,00	2,5	€ 0,1278
OR-10	NBR	70			19,50	2,5	€ 0,1301
OR-10	NBR	70			20,00	2,5	€ 0,1311
OR-10	NBR	70			20,50	2,5	€ 0,1369
OR-10	NBR	70			21,00	2,5	€ 0,1413
OR-10	NBR	70			21,50	2,5	€ 0,1469
OR-10	NBR	70			22,00	2,5	€ 0,1537
OR-10	NBR	70			22,50	2,5	€ 0,1582
OR-10	NBR	70			23,00	2,5	€ 0,1603
OR-10	NBR	70			23,50	2,5	€ 0,1638
OR-10	NBR	70			24,00	2,5	€ 0,1649
OR-10	NBR	70			24,50	2,5	€ 0,1740
OR-10	NBR	70			25,00	2,5	€ 0,1796
OR-10	NBR	70			25,50	2,5	€ 0,1862
OR-10	NBR	70			26,00	2,5	€ 0,1907
OR-10	NBR	70			26,50	2,5	€ 0,1940
OR-10	NBR	70			27,00	2,5	€ 0,1973
OR-10	NBR	70			27,50	2,5	€ 0,2009
OR-10	NBR	70			28,00	2,5	€ 0,2031
OR-10	NBR	70			28,50	2,5	€ 0,2120
OR-10	NBR	70			29,00	2,5	€ 0,2143
OR-10	NBR	70			29,50	2,5	€ 0,2209
OR-10	NBR	70			30,00	2,5	€ 0,2265
OR-10	NBR	70			31,00	2,5	€ 0,2333
OR-10	NBR	70			31,50	2,5	€ 0,2356
OR-10	NBR	70			32,00	2,5	€ 0,2379
OR-10	NBR	70			33,00	2,5	€ 0,2412
OR-10	NBR	70			33,50	2,5	€ 0,2435
OR-10	NBR	70			34,00	2,5	€ 0,2468
OR-10	NBR	70			34,50	2,5	€ 0,2491
OR-10	NBR	70			35,00	2,5	€ 0,2513
OR-10	NBR	70			35,50	2,5	€ 0,2546
OR-10	NBR	70			36,00	2,5	€ 0,2569

CODICE	MATERIALE	DUREZZA shore	RIFERIMENTI		Ø d1 mm.	Ø d2 mm.	LISTINO
			USA	UK			
OR-10	NBR	70			36,50	2,5	€ 0,2580
OR-10	NBR	70			37,00	2,5	€ 0,2592
OR-10	NBR	70			37,50	2,5	€ 0,2602
OR-10	NBR	70			38,00	2,5	€ 0,2625
OR-10	NBR	70			38,50	2,5	€ 0,2648
OR-10	NBR	70			39,00	2,5	€ 0,2726
OR-10	NBR	70			39,50	2,5	€ 0,2782
OR-10	NBR	70			40,00	2,5	€ 0,2815
OR-10	NBR	70			41,00	2,5	€ 0,2838
OR-10	NBR	70			42,00	2,5	€ 0,2894
OR-10	NBR	70			43,00	2,5	€ 0,2962
OR-10	NBR	70			44,00	2,5	€ 0,3097
OR-10	NBR	70			45,00	2,5	€ 0,3196
OR-10	NBR	70			46,00	2,5	€ 0,3388
OR-10	NBR	70			47,00	2,5	€ 0,3477
OR-10	NBR	70			48,00	2,5	€ 0,3612
OR-10	NBR	70			49,00	2,5	€ 0,3713
OR-10	NBR	70			50,00	2,5	€ 0,3825
OR-10	NBR	70			51,00	2,5	€ 0,3903
OR-10	NBR	70			52,00	2,5	€ 0,3949
OR-10	NBR	70			53,00	2,5	€ 0,4015
OR-10	NBR	70			54,00	2,5	€ 0,4083
OR-10	NBR	70			55,00	2,5	€ 0,4150
OR-10	NBR	70			56,00	2,5	€ 0,4218
OR-10	NBR	70			57,00	2,5	€ 0,4274
OR-10	NBR	70			58,00	2,5	€ 0,4330
OR-10	NBR	70			59,00	2,5	€ 0,4385
OR-10	NBR	70			60,00	2,5	€ 0,4464
OR-10	NBR	70			61,00	2,5	€ 0,4487
OR-10	NBR	70			62,00	2,5	€ 0,4543
OR-10	NBR	70			63,00	2,5	€ 0,4598
OR-10	NBR	70			64,00	2,5	€ 0,4654
OR-10	NBR	70			65,00	2,5	€ 0,4712
OR-10	NBR	70			66,00	2,5	€ 0,4756
OR-10	NBR	70			67,00	2,5	€ 0,4812
OR-10	NBR	70			68,00	2,5	€ 0,4880
OR-10	NBR	70			69,00	2,5	€ 0,5004
OR-10	NBR	70			70,00	2,5	€ 0,5103
OR-10	NBR	70			71,00	2,5	€ 0,5217
OR-10	NBR	70			72,00	2,5	€ 0,5316
OR-10	NBR	70			73,00	2,5	€ 0,5418
OR-10	NBR	70			74,00	2,5	€ 0,5529
OR-10	NBR	70			75,00	2,5	€ 0,5653
OR-10	NBR	70			76,00	2,5	€ 0,5778
OR-10	NBR	70			77,00	2,5	€ 0,5900
OR-10	NBR	70			78,00	2,5	€ 0,6013
OR-10	NBR	70			79,00	2,5	€ 0,6125
OR-10	NBR	70			80,00	2,5	€ 0,6204
OR-10	NBR	70			81,00	2,5	€ 0,6305
OR-10	NBR	70			82,00	2,5	€ 0,6417
OR-10	NBR	70			83,00	2,5	€ 0,6518
OR-10	NBR	70			84,00	2,5	€ 0,6607
OR-10	NBR	70			85,00	2,5	€ 0,6742
OR-10	NBR	70			86,00	2,5	€ 0,6843

CODICE	MATERIALE	DUREZZA shore	RIFERIMENTI		Ø d1 mm.	Ø d2 mm.	LISTINO
			USA	UK			
OR-10	NBR	70			87,00	2,5	€ 0,6955
OR-10	NBR	70			88,00	2,5	€ 0,7056
OR-10	NBR	70			89,00	2,5	€ 0,7168
OR-10	NBR	70			90,00	2,5	€ 0,7269
OR-10	NBR	70			91,00	2,5	€ 0,7381
OR-10	NBR	70			92,00	2,5	€ 0,7482
OR-10	NBR	70			93,00	2,5	€ 0,7594
OR-10	NBR	70			94,00	2,5	€ 0,7695
OR-10	NBR	70			95,00	2,5	€ 0,7807
OR-10	NBR	70			96,00	2,5	€ 0,7908
OR-10	NBR	70			97,00	2,5	€ 0,8020
OR-10	NBR	70			98,00	2,5	€ 0,8121
OR-10	NBR	70			99,00	2,5	€ 0,8233
OR-10	NBR	70			100,00	2,5	€ 0,8334
OR-10	NBR	70			101,00	2,5	€ 0,8446
OR-10	NBR	70			102,00	2,5	€ 0,8547
OR-10	NBR	70			103,00	2,5	€ 0,8682
OR-10	NBR	70			104,00	2,5	€ 0,8816
OR-10	NBR	70			105,00	2,5	€ 0,8951
OR-10	NBR	70			106,00	2,5	€ 0,9085
OR-10	NBR	70			107,00	2,5	€ 0,9222
OR-10	NBR	70			108,00	2,5	€ 0,9356
OR-10	NBR	70			109,00	2,5	€ 0,9491
OR-10	NBR	70			110,00	2,5	€ 0,9625
OR-10	NBR	70			111,00	2,5	€ 0,9760
OR-10	NBR	70			112,00	2,5	€ 0,9894
OR-10	NBR	70			113,00	2,5	€ 1,0018
OR-10	NBR	70			114,00	2,5	€ 1,0153
OR-10	NBR	70			115,00	2,5	€ 1,0242
OR-10	NBR	70			116,00	2,5	€ 1,0422
OR-10	NBR	70			117,00	2,5	€ 1,0556
OR-10	NBR	70			118,00	2,5	€ 1,0690
OR-10	NBR	70			119,00	2,5	€ 1,0825
OR-10	NBR	70			120,00	2,5	€ 1,0959
OR-10	NBR	70			121,00	2,5	€ 1,1228
OR-10	NBR	70			122,00	2,5	€ 1,1352
OR-10	NBR	70			123,00	2,5	€ 1,1487
OR-10	NBR	70			124,00	2,5	€ 1,1621
OR-10	NBR	70			125,00	2,5	€ 1,1756
OR-10	NBR	70			126,00	2,5	€ 1,1890
OR-10	NBR	70			127,00	2,5	€ 1,2025
OR-10	NBR	70			128,00	2,5	€ 1,2172
OR-10	NBR	70			129,00	2,5	€ 1,2294
OR-10	NBR	70			130,00	2,5	€ 1,2428
OR-10	NBR	70			131,00	2,5	€ 1,2565
OR-10	NBR	70			132,00	2,5	€ 1,2699
OR-10	NBR	70			133,00	2,5	€ 1,2821
OR-10	NBR	70			134,00	2,5	€ 1,2889
OR-10	NBR	70			135,00	2,5	€ 1,2956
OR-10	NBR	70			136,00	2,5	€ 1,3024
OR-10	NBR	70			137,00	2,5	€ 1,3090
OR-10	NBR	70			138,00	2,5	€ 1,3158
OR-10	NBR	70			139,00	2,5	€ 1,3224
OR-10	NBR	70			140,00	2,5	€ 1,3293

CODICE	MATERIALE	DUREZZA shore	RIFERIMENTI		Ø d1 mm.	Ø d2 mm.	LISTINO
			USA	UK			
OR-10	NBR	70			141,00	2,5	€ 1,3361
OR-10	NBR	70			142,00	2,5	€ 1,3427
OR-10	NBR	70			143,00	2,5	€ 1,3495
OR-10	NBR	70			144,00	2,5	€ 1,3562
OR-10	NBR	70			145,00	2,5	€ 1,3630
OR-10	NBR	70			146,00	2,5	€ 1,3764
OR-10	NBR	70			147,00	2,5	€ 1,3886
OR-10	NBR	70			148,00	2,5	€ 1,3965
OR-10	NBR	70			149,00	2,5	€ 1,4033
OR-10	NBR	70			150,00	2,5	€ 1,4168
OR-10	NBR	70			8,90	2,7	€ 0,0668
OR-10	NBR	70			10,50	2,7	€ 0,0706
OR-10	NBR	70			12,10	2,7	€ 0,0740
OR-10	NBR	70			13,60	2,7	€ 0,0791
OR-10	NBR	70			15,10	2,7	€ 0,0828
OR-10	NBR	70			16,90	2,7	€ 0,0951
OR-10	NBR	70			18,40	2,7	€ 0,1074
OR-10	NBR	70			27,30	2,7	€ 0,1708
OR-10	NBR	70			3,00	3	€ 0,0652
OR-10	NBR	70			3,50	3	€ 0,0652
OR-10	NBR	70			4,00	3	€ 0,0652
OR-10	NBR	70			4,50	3	€ 0,0652
OR-10	NBR	70			5,00	3	€ 0,0672
OR-10	NBR	70			5,50	3	€ 0,0695
OR-10	NBR	70			6,00	3	€ 0,0728
OR-10	NBR	70			6,50	3	€ 0,0763
OR-10	NBR	70			7,00	3	€ 0,0763
OR-10	NBR	70			7,50	3	€ 0,0786
OR-10	NBR	70			8,00	3	€ 0,0786
OR-10	NBR	70			8,50	3	€ 0,0807
OR-10	NBR	70			9,00	3	€ 0,0852
OR-10	NBR	70			9,50	3	€ 0,0875
OR-10	NBR	70			10,00	3	€ 0,0898
OR-10	NBR	70			10,50	3	€ 0,0921
OR-10	NBR	70			11,00	3	€ 0,0943
OR-10	NBR	70			11,50	3	€ 0,0987
OR-10	NBR	70			12,00	3	€ 0,1009
OR-10	NBR	70			12,50	3	€ 0,1055
OR-10	NBR	70			13,00	3	€ 0,1055
OR-10	NBR	70			13,50	3	€ 0,1078
OR-10	NBR	70			14,00	3	€ 0,1098
OR-10	NBR	70			14,50	3	€ 0,1121
OR-10	NBR	70			15,00	3	€ 0,1177
OR-10	NBR	70			15,50	3	€ 0,1256
OR-10	NBR	70			16,00	3	€ 0,1301
OR-10	NBR	70			16,50	3	€ 0,1347
OR-10	NBR	70			17,00	3	€ 0,1403
OR-10	NBR	70			17,50	3	€ 0,1458
OR-10	NBR	70			18,00	3	€ 0,1481
OR-10	NBR	70			18,50	3	€ 0,1504
OR-10	NBR	70			19,00	3	€ 0,1527
OR-10	NBR	70			19,50	3	€ 0,1570
OR-10	NBR	70			20,00	3	€ 0,1682
OR-10	NBR	70			20,50	3	€ 0,1682

CODICE	MATERIALE	DUREZZA shore	RIFERIMENTI		Ø d1 mm.	Ø d2 mm.	LISTINO
			USA	UK			
OR-10	NBR	70			21,00	3	€ 0,1727
OR-10	NBR	70			21,50	3	€ 0,1750
OR-10	NBR	70			22,00	3	€ 0,1773
OR-10	NBR	70			22,50	3	€ 0,1829
OR-10	NBR	70			23,00	3	€ 0,1851
OR-10	NBR	70			23,50	3	€ 0,1874
OR-10	NBR	70			24,00	3	€ 0,1907
OR-10	NBR	70			24,20	3	€ 0,1930
OR-10	NBR	70			24,50	3	€ 0,1953
OR-10	NBR	70			24,60	3	€ 0,1973
OR-10	NBR	70			25,00	3	€ 0,2009
OR-10	NBR	70			25,50	3	€ 0,2075
OR-10	NBR	70			26,00	3	€ 0,2120
OR-10	NBR	70			26,20	3	€ 0,2176
OR-10	NBR	70			26,50	3	€ 0,2232
OR-10	NBR	70			27,00	3	€ 0,2255
OR-10	NBR	70			27,50	3	€ 0,2300
OR-10	NBR	70			28,00	3	€ 0,2300
OR-10	NBR	70			28,50	3	€ 0,2323
OR-10	NBR	70			29,00	3	€ 0,2344
OR-10	NBR	70			29,20	3	€ 0,2379
OR-10	NBR	70			29,50	3	€ 0,2400
OR-10	NBR	70			30,00	3	€ 0,2435
OR-10	NBR	70			30,50	3	€ 0,2457
OR-10	NBR	70			31,00	3	€ 0,2478
OR-10	NBR	70			31,50	3	€ 0,2501
OR-10	NBR	70			32,00	3	€ 0,2524
OR-10	NBR	70			32,20	3	€ 0,2546
OR-10	NBR	70			32,50	3	€ 0,2569
OR-10	NBR	70			33,00	3	€ 0,2592
OR-10	NBR	70			33,50	3	€ 0,2635
OR-10	NBR	70			34,00	3	€ 0,2681
OR-10	NBR	70			34,20	3	€ 0,2681
OR-10	NBR	70			34,50	3	€ 0,2704
OR-10	NBR	70			35,00	3	€ 0,2726
OR-10	NBR	70			35,50	3	€ 0,2749
OR-10	NBR	70			36,00	3	€ 0,2770
OR-10	NBR	70			36,20	3	€ 0,2793
OR-10	NBR	70			36,50	3	€ 0,2815
OR-10	NBR	70			37,00	3	€ 0,2861
OR-10	NBR	70			37,47	3	€ 0,2884
OR-10	NBR	70			37,50	3	€ 0,2906
OR-10	NBR	70			38,00	3	€ 0,2927
OR-10	NBR	70			38,50	3	€ 0,2950
OR-10	NBR	70			39,00	3	€ 0,2973
OR-10	NBR	70			39,20	3	€ 0,2995
OR-10	NBR	70			39,50	3	€ 0,3051
OR-10	NBR	70			40,00	3	€ 0,3107
OR-10	NBR	70			41,00	3	€ 0,3153
OR-10	NBR	70			41,50	3	€ 0,3254
OR-10	NBR	70			42,00	3	€ 0,3297
OR-10	NBR	70			42,20	3	€ 0,3353
OR-10	NBR	70			42,50	3	€ 0,3399
OR-10	NBR	70			43,00	3	€ 0,3488

CODICE	MATERIALE	DUREZZA shore	RIFERIMENTI		Ø d1 mm.	Ø d2 mm.	LISTINO
			USA	UK			
OR-10	NBR	70			43,69	3	€ 0,3556
OR-10	NBR	70			44,00	3	€ 0,3601
OR-10	NBR	70			44,20	3	€ 0,3645
OR-10	NBR	70			44,50	3	€ 0,3703
OR-10	NBR	70			45,00	3	€ 0,3746
OR-10	NBR	70			46,00	3	€ 0,3825
OR-10	NBR	70			47,00	3	€ 0,3926
OR-10	NBR	70			48,00	3	€ 0,4028
OR-10	NBR	70			49,00	3	€ 0,4150
OR-10	NBR	70			49,50	3	€ 0,4195
OR-10	NBR	70			50,00	3	€ 0,4241
OR-10	NBR	70			51,00	3	€ 0,4352
OR-10	NBR	70			52,00	3	€ 0,4398
OR-10	NBR	70			53,00	3	€ 0,4441
OR-10	NBR	70			54,00	3	€ 0,4532
OR-10	NBR	70			54,50	3	€ 0,4555
OR-10	NBR	70			55,00	3	€ 0,4578
OR-10	NBR	70			56,00	3	€ 0,4598
OR-10	NBR	70			57,00	3	€ 0,4621
OR-10	NBR	70			58,00	3	€ 0,4644
OR-10	NBR	70			59,00	3	€ 0,4667
OR-10	NBR	70			59,36	3	€ 0,4689
OR-10	NBR	70			59,50	3	€ 0,4733
OR-10	NBR	70			60,00	3	€ 0,4756
OR-10	NBR	70			61,00	3	€ 0,4778
OR-10	NBR	70			62,00	3	€ 0,4824
OR-10	NBR	70			63,00	3	€ 0,4847
OR-10	NBR	70			64,00	3	€ 0,4867
OR-10	NBR	70			64,50	3	€ 0,4890
OR-10	NBR	70			65,00	3	€ 0,4925
OR-10	NBR	70			66,00	3	€ 0,4946
OR-10	NBR	70			67,00	3	€ 0,4981
OR-10	NBR	70			68,00	3	€ 0,5004
OR-10	NBR	70			69,00	3	€ 0,5004
OR-10	NBR	70			69,50	3	€ 0,5004
OR-10	NBR	70			70,00	3	€ 0,5171
OR-10	NBR	70			71,00	3	€ 0,5205
OR-10	NBR	70			72,00	3	€ 0,5418
OR-10	NBR	70			73,00	3	€ 0,5418
OR-10	NBR	70			74,00	3	€ 0,5552
OR-10	NBR	70			74,50	3	€ 0,5552
OR-10	NBR	70			75,00	3	€ 0,5821
OR-10	NBR	70			76,00	3	€ 0,5821
OR-10	NBR	70			77,00	3	€ 0,6069
OR-10	NBR	70			78,00	3	€ 0,6069
OR-10	NBR	70			79,00	3	€ 0,6204
OR-10	NBR	70			79,50	3	€ 0,6247
OR-10	NBR	70			80,00	3	€ 0,6315
OR-10	NBR	70			81,00	3	€ 0,6315
OR-10	NBR	70			82,00	3	€ 0,6495
OR-10	NBR	70			83,00	3	€ 0,6495
OR-10	NBR	70			84,00	3	€ 0,6630
OR-10	NBR	70			84,50	3	€ 0,6630
OR-10	NBR	70			85,00	3	€ 0,6742

CODICE	MATERIALE	DUREZZA shore	RIFERIMENTI		Ø d1 mm.	Ø d2 mm.	LISTINO
			USA	UK			
OR-10	NBR	70			86,00	3	€ 0,6742
OR-10	NBR	70			86,50	3	€ 0,6810
OR-10	NBR	70			87,00	3	€ 0,6876
OR-10	NBR	70			88,00	3	€ 0,6876
OR-10	NBR	70			89,00	3	€ 0,7000
OR-10	NBR	70			90,00	3	€ 0,7000
OR-10	NBR	70			91,00	3	€ 0,7122
OR-10	NBR	70			92,00	3	€ 0,7246
OR-10	NBR	70			93,00	3	€ 0,7370
OR-10	NBR	70			94,00	3	€ 0,7370
OR-10	NBR	70			94,50	3	€ 0,7492
OR-10	NBR	70			95,00	3	€ 0,7492
OR-10	NBR	70			96,00	3	€ 0,7650
OR-10	NBR	70			97,00	3	€ 0,7763
OR-10	NBR	70			98,00	3	€ 0,7898
OR-10	NBR	70			99,00	3	€ 0,8010
OR-10	NBR	70			99,50	3	€ 0,8167
OR-10	NBR	70			100,00	3	€ 0,8301
OR-10	NBR	70			101,00	3	€ 0,8547
OR-10	NBR	70			101,50	3	€ 0,8672
OR-10	NBR	70			102,00	3	€ 0,8816
OR-10	NBR	70			103,00	3	€ 0,8816
OR-10	NBR	70			104,00	3	€ 0,9085
OR-10	NBR	70			104,50	3	€ 0,9085
OR-10	NBR	70			105,00	3	€ 0,9356
OR-10	NBR	70			106,00	3	€ 0,9356
OR-10	NBR	70			107,00	3	€ 0,9625
OR-10	NBR	70			108,00	3	€ 0,9625
OR-10	NBR	70			109,00	3	€ 0,9760
OR-10	NBR	70			109,50	3	€ 0,9760
OR-10	NBR	70			110,00	3	€ 1,0018
OR-10	NBR	70			111,00	3	€ 1,0018
OR-10	NBR	70			112,00	3	€ 1,0153
OR-10	NBR	70			113,00	3	€ 1,0153
OR-10	NBR	70			114,00	3	€ 1,0287
OR-10	NBR	70			114,50	3	€ 1,0287
OR-10	NBR	70			115,00	3	€ 1,0556
OR-10	NBR	70			116,00	3	€ 1,0556
OR-10	NBR	70			117,00	3	€ 1,0825
OR-10	NBR	70			118,00	3	€ 1,0825
OR-10	NBR	70			119,00	3	€ 1,0959
OR-10	NBR	70			119,50	3	€ 1,0959
OR-10	NBR	70			120,00	3	€ 1,1228
OR-10	NBR	70			122,00	3	€ 1,1284
OR-10	NBR	70			123,00	3	€ 1,1487
OR-10	NBR	70			124,00	3	€ 1,1756
OR-10	NBR	70			124,50	3	€ 1,1756
OR-10	NBR	70			125,00	3	€ 1,2025
OR-10	NBR	70			126,00	3	€ 1,2159
OR-10	NBR	70			127,00	3	€ 1,2159
OR-10	NBR	70			128,00	3	€ 1,2294
OR-10	NBR	70			129,00	3	€ 1,2294
OR-10	NBR	70			129,50	3	€ 1,2294
OR-10	NBR	70			130,00	3	€ 1,2821

CODICE	MATERIALE	DUREZZA shore	RIFERIMENTI		Ø d1 mm.	Ø d2 mm.	LISTINO
			USA	UK			
OR-10	NBR	70			132,00	3	€ 1,3361
OR-10	NBR	70			133,00	3	€ 1,3630
OR-10	NBR	70			134,00	3	€ 1,3899
OR-10	NBR	70			134,50	3	€ 1,4033
OR-10	NBR	70			135,00	3	€ 1,4168
OR-10	NBR	70			136,00	3	€ 1,4168
OR-10	NBR	70			137,00	3	€ 1,4292
OR-10	NBR	70			138,00	3	€ 1,4292
OR-10	NBR	70			139,00	3	€ 1,4426
OR-10	NBR	70			139,50	3	€ 1,4426
OR-10	NBR	70			140,00	3	€ 1,4830
OR-10	NBR	70			142,00	3	€ 1,5099
OR-10	NBR	70			143,00	3	€ 1,5099
OR-10	NBR	70			144,00	3	€ 1,5368
OR-10	NBR	70			144,50	3	€ 1,5368
OR-10	NBR	70			145,00	3	€ 1,5626
OR-10	NBR	70			146,00	3	€ 1,5626
OR-10	NBR	70			147,00	3	€ 1,5872
OR-10	NBR	70			148,00	3	€ 1,5872
OR-10	NBR	70			149,00	3	€ 1,6029
OR-10	NBR	70			149,50	3	€ 1,6029
OR-10	NBR	70			150,00	3	€ 1,6298
OR-10	NBR	70			151,00	3	€ 2,6882
OR-10	NBR	70			152,00	3	€ 2,7322
OR-10	NBR	70			153,00	3	€ 2,7322
OR-10	NBR	70			154,00	3	€ 2,7553
OR-10	NBR	70			154,50	3	€ 2,7553
OR-10	NBR	70			155,00	3	€ 2,7993
OR-10	NBR	70			156,00	3	€ 2,7993
OR-10	NBR	70			157,00	3	€ 2,8433
OR-10	NBR	70			158,00	3	€ 2,8433
OR-10	NBR	70			159,00	3	€ 2,8644
OR-10	NBR	70			159,50	3	€ 2,8644
OR-10	NBR	70			160,00	3	€ 2,9084
OR-10	NBR	70			161,00	3	€ 2,9752
OR-10	NBR	70			162,00	3	€ 3,0420
OR-10	NBR	70			163,00	3	€ 3,1954
OR-10	NBR	70			164,00	3	€ 3,2622
OR-10	NBR	70			164,50	3	€ 3,3062
OR-10	NBR	70			165,00	3	€ 3,3062
OR-10	NBR	70			166,00	3	€ 3,3273
OR-10	NBR	70			167,00	3	€ 3,3273
OR-10	NBR	70			168,00	3	€ 3,3273
OR-10	NBR	70			169,00	3	€ 3,3713
OR-10	NBR	70			169,50	3	€ 3,3713
OR-10	NBR	70			170,00	3	€ 3,3713
OR-10	NBR	70			171,00	3	€ 3,3713
OR-10	NBR	70			172,00	3	€ 3,4381
OR-10	NBR	70			173,00	3	€ 3,4381
OR-10	NBR	70			174,00	3	€ 3,4824
OR-10	NBR	70			174,50	3	€ 3,4824
OR-10	NBR	70			175,00	3	€ 3,4824
OR-10	NBR	70			176,00	3	€ 3,5264
OR-10	NBR	70			177,00	3	€ 3,5264

CODICE	MATERIALE	DUREZZA shore	RIFERIMENTI		Ø d1 mm.	Ø d2 mm.	LISTINO
			USA	UK			
OR-10	NBR	70			178,00	3	€ 3,6372
OR-10	NBR	70			179,00	3	€ 3,6372
OR-10	NBR	70			179,50	3	€ 3,6372
OR-10	NBR	70			180,00	3	€ 3,7463
OR-10	NBR	70			24,40	3,1	€ 0,1401
OR-10	NBR	70			29,40	3,1	€ 0,1742
OR-10	NBR	70			34,40	3,1	€ 0,2064
OR-10	NBR	70			39,40	3,1	€ 0,2670
OR-10	NBR	70			44,40	3,1	€ 0,2670
OR-10	NBR	70			49,40	3,1	€ 0,2860
OR-10	NBR	70			54,40	3,1	€ 0,3295
OR-10	NBR	70			59,40	3,1	€ 0,4015
OR-10	NBR	70			64,40	3,1	€ 0,4261
OR-10	NBR	70			69,40	3,1	€ 0,4356
OR-10	NBR	70			74,40	3,1	€ 0,5833
OR-10	NBR	70			79,40	3,1	€ 0,5898
OR-10	NBR	70			84,40	3,1	€ 0,6015
OR-10	NBR	70			89,40	3,1	€ 0,6079
OR-10	NBR	70			94,40	3,1	€ 0,6344
OR-10	NBR	70			99,40	3,1	€ 0,6704
OR-10	NBR	70			104,40	3,1	€ 0,7386
OR-10	NBR	70			109,40	3,1	€ 0,8844
OR-10	NBR	70			114,40	3,1	€ 0,9734
OR-10	NBR	70			119,40	3,1	€ 0,9867
OR-10	NBR	70			124,40	3,1	€ 0,9961
OR-10	NBR	70			129,40	3,1	€ 1,0495
OR-10	NBR	70			134,40	3,1	€ 1,0700
OR-10	NBR	70			139,40	3,1	€ 1,1050
OR-10	NBR	70			144,40	3,1	€ 1,1386
OR-10	NBR	70			18,30	3,6	€ 0,1781
OR-10	NBR	70			19,80	3,6	€ 0,1879
OR-10	NBR	70			21,30	3,6	€ 0,2014
OR-10	NBR	70			23,00	3,6	€ 0,2149
OR-10	NBR	70			24,60	3,6	€ 0,2246
OR-10	NBR	70			26,20	3,6	€ 0,2325
OR-10	NBR	70			27,80	3,6	€ 0,2422
OR-10	NBR	70			29,30	3,6	€ 0,2516
OR-10	NBR	70			30,80	3,6	€ 0,2614
OR-10	NBR	70			32,50	3,6	€ 0,2692
OR-10	NBR	70			34,10	3,6	€ 0,2827
OR-10	NBR	70			35,60	3,6	€ 0,2887
OR-10	NBR	70			37,30	3,6	€ 0,3060
OR-10	NBR	70			4,00	4	€ 0,1009
OR-10	NBR	70			5,00	4	€ 0,1009
OR-10	NBR	70			6,00	4	€ 0,1065
OR-10	NBR	70			7,00	4	€ 0,1065
OR-10	NBR	70			8,00	4	€ 0,1121
OR-10	NBR	70			9,00	4	€ 0,1177
OR-10	NBR	70			10,00	4	€ 0,1380
OR-10	NBR	70			11,00	4	€ 0,1504
OR-10	NBR	70			12,00	4	€ 0,1626
OR-10	NBR	70			13,00	4	€ 0,1750
OR-10	NBR	70			14,00	4	€ 0,1773
OR-10	NBR	70			15,00	4	€ 0,1806

CODICE	MATERIALE	DUREZZA shore	RIFERIMENTI		Ø d1 mm.	Ø d2 mm.	LISTINO
			USA	UK			
OR-10	NBR	70			16,00	4	€ 0,2009
OR-10	NBR	70			17,00	4	€ 0,2153
OR-10	NBR	70			18,00	4	€ 0,2255
OR-10	NBR	70			19,00	4	€ 0,2323
OR-10	NBR	70			20,00	4	€ 0,2379
OR-10	NBR	70			21,00	4	€ 0,2435
OR-10	NBR	70			22,00	4	€ 0,2457
OR-10	NBR	70			23,00	4	€ 0,2478
OR-10	NBR	70			24,00	4	€ 0,2501
OR-10	NBR	70			25,00	4	€ 0,2569
OR-10	NBR	70			26,00	4	€ 0,2815
OR-10	NBR	70			27,00	4	€ 0,2906
OR-10	NBR	70			28,00	4	€ 0,2950
OR-10	NBR	70			29,00	4	€ 0,2995
OR-10	NBR	70			30,00	4	€ 0,3051
OR-10	NBR	70			31,00	4	€ 0,3196
OR-10	NBR	70			32,00	4	€ 0,3297
OR-10	NBR	70			33,00	4	€ 0,3523
OR-10	NBR	70			34,00	4	€ 0,3703
OR-10	NBR	70			35,00	4	€ 0,3881
OR-10	NBR	70			36,00	4	€ 0,3994
OR-10	NBR	70			37,00	4	€ 0,4106
OR-10	NBR	70			38,00	4	€ 0,4218
OR-10	NBR	70			39,00	4	€ 0,4330
OR-10	NBR	70			40,00	4	€ 0,4510
OR-10	NBR	70			41,00	4	€ 0,4555
OR-10	NBR	70			42,00	4	€ 0,4598
OR-10	NBR	70			43,00	4	€ 0,4689
OR-10	NBR	70			44,00	4	€ 0,4778
OR-10	NBR	70			45,00	4	€ 0,4867
OR-10	NBR	70			46,00	4	€ 0,5004
OR-10	NBR	70			47,00	4	€ 0,5070
OR-10	NBR	70			48,00	4	€ 0,5149
OR-10	NBR	70			49,00	4	€ 0,5250
OR-10	NBR	70			50,00	4	€ 0,5351
OR-10	NBR	70			51,00	4	€ 0,5473
OR-10	NBR	70			52,00	4	€ 0,5598
OR-10	NBR	70			53,00	4	€ 0,5676
OR-10	NBR	70			54,00	4	€ 0,5800
OR-10	NBR	70			55,00	4	€ 0,5922
OR-10	NBR	70			56,00	4	€ 0,6046
OR-10	NBR	70			57,00	4	€ 0,6181
OR-10	NBR	70			58,00	4	€ 0,6404
OR-10	NBR	70			59,00	4	€ 0,6450
OR-10	NBR	70			60,00	4	€ 0,6495
OR-10	NBR	70			61,00	4	€ 0,6630
OR-10	NBR	70			62,00	4	€ 0,6653
OR-10	NBR	70			63,00	4	€ 0,6742
OR-10	NBR	70			64,00	4	€ 0,6820
OR-10	NBR	70			65,00	4	€ 0,6876
OR-10	NBR	70			66,00	4	€ 0,6944
OR-10	NBR	70			67,00	4	€ 0,7023
OR-10	NBR	70			68,00	4	€ 0,7066
OR-10	NBR	70			69,00	4	€ 0,7122

CODICE	MATERIALE	DUREZZA shore	RIFERIMENTI		Ø d1 mm.	Ø d2 mm.	LISTINO
			USA	UK			
OR-10	NBR	70			70,00	4	€ 0,7325
OR-10	NBR	70			71,00	4	€ 0,7370
OR-10	NBR	70			72,00	4	€ 0,7492
OR-10	NBR	70			73,00	4	€ 0,7662
OR-10	NBR	70			74,00	4	€ 0,7741
OR-10	NBR	70			75,00	4	€ 0,7819
OR-10	NBR	70			76,00	4	€ 0,8144
OR-10	NBR	70			77,00	4	€ 0,8324
OR-10	NBR	70			78,00	4	€ 0,8502
OR-10	NBR	70			79,00	4	€ 0,8570
OR-10	NBR	70			80,00	4	€ 0,8794
OR-10	NBR	70			81,00	4	€ 0,8895
OR-10	NBR	70			82,00	4	€ 0,8996
OR-10	NBR	70			83,00	4	€ 0,9042
OR-10	NBR	70			84,00	4	€ 0,9108
OR-10	NBR	70			85,00	4	€ 0,9242
OR-10	NBR	70			86,00	4	€ 0,9288
OR-10	NBR	70			87,00	4	€ 0,9367
OR-10	NBR	70			88,00	4	€ 0,9491
OR-10	NBR	70			89,00	4	€ 0,9737
OR-10	NBR	70			90,00	4	€ 0,9737
OR-10	NBR	70			91,00	4	€ 0,9861
OR-10	NBR	70			92,00	4	€ 0,9995
OR-10	NBR	70			93,00	4	€ 1,0107
OR-10	NBR	70			94,00	4	€ 1,0242
OR-10	NBR	70			95,00	4	€ 1,0353
OR-10	NBR	70			96,00	4	€ 1,0488
OR-10	NBR	70			97,00	4	€ 1,0601
OR-10	NBR	70			98,00	4	€ 1,0736
OR-10	NBR	70			99,00	4	€ 1,0870
OR-10	NBR	70			100,00	4	€ 1,1117
OR-10	NBR	70			101,00	4	€ 1,1588
OR-10	NBR	70			102,00	4	€ 1,1789
OR-10	NBR	70			103,00	4	€ 1,1981
OR-10	NBR	70			104,00	4	€ 1,2172
OR-10	NBR	70			105,00	4	€ 1,2385
OR-10	NBR	70			106,00	4	€ 1,2575
OR-10	NBR	70			107,00	4	€ 1,2778
OR-10	NBR	70			108,00	4	€ 1,2968
OR-10	NBR	70			109,00	4	€ 1,3169
OR-10	NBR	70			110,00	4	€ 1,3361
OR-10	NBR	70			111,00	4	€ 1,3516
OR-10	NBR	70			112,00	4	€ 1,3686
OR-10	NBR	70			113,00	4	€ 1,3843
OR-10	NBR	70			114,00	4	€ 1,3988
OR-10	NBR	70			115,00	4	€ 1,4145
OR-10	NBR	70			116,00	4	€ 1,4313
OR-10	NBR	70			117,00	4	€ 1,4470
OR-10	NBR	70			118,00	4	€ 1,4627
OR-10	NBR	70			119,00	4	€ 1,4774
OR-10	NBR	70			120,00	4	€ 1,4941
OR-10	NBR	70			121,00	4	€ 1,5088
OR-10	NBR	70			122,00	4	€ 1,5233
OR-10	NBR	70			123,00	4	€ 1,5380

CODICE	MATERIALE	DUREZZA shore	RIFERIMENTI		Ø d1 mm.	Ø d2 mm.	LISTINO
			USA	UK			
OR-10	NBR	70			124,00	4	€ 1,5525
OR-10	NBR	70			125,00	4	€ 1,5659
OR-10	NBR	70			126,00	4	€ 1,5816
OR-10	NBR	70			127,00	4	€ 1,5963
OR-10	NBR	70			128,00	4	€ 1,6098
OR-10	NBR	70			129,00	4	€ 1,6243
OR-10	NBR	70			130,00	4	€ 1,6412
OR-10	NBR	70			131,00	4	€ 1,6625
OR-10	NBR	70			132,00	4	€ 1,6816
OR-10	NBR	70			133,00	4	€ 1,7016
OR-10	NBR	70			134,00	4	€ 1,7229
OR-10	NBR	70			135,00	4	€ 1,7331
OR-10	NBR	70			136,00	4	€ 1,7635
OR-10	NBR	70			137,00	4	€ 1,7891
OR-10	NBR	70			138,00	4	€ 1,8094
OR-10	NBR	70			139,00	4	€ 1,8261
OR-10	NBR	70			140,00	4	€ 1,8487
OR-10	NBR	70			141,00	4	€ 1,8700
OR-10	NBR	70			142,00	4	€ 1,8913
OR-10	NBR	70			143,00	4	€ 1,9114
OR-10	NBR	70			144,00	4	€ 1,9327
OR-10	NBR	70			145,00	4	€ 1,9530
OR-10	NBR	70			146,00	4	€ 1,9709
OR-10	NBR	70			147,00	4	€ 1,9933
OR-10	NBR	70			148,00	4	€ 2,0067
OR-10	NBR	70			149,00	4	€ 2,0338
OR-10	NBR	70			150,00	4	€ 2,0551
OR-10	NBR	70			151,00	4	€ 3,2728
OR-10	NBR	70			152,00	4	€ 3,2851
OR-10	NBR	70			153,00	4	€ 3,3151
OR-10	NBR	70			154,00	4	€ 3,3662
OR-10	NBR	70			155,00	4	€ 3,3924
OR-10	NBR	70			156,00	4	€ 3,4436
OR-10	NBR	70			157,00	4	€ 3,4947
OR-10	NBR	70			158,00	4	€ 3,5193
OR-10	NBR	70			159,00	4	€ 3,5704
OR-10	NBR	70			160,00	4	€ 3,6215
OR-10	NBR	70			161,00	4	€ 3,6723
OR-10	NBR	70			162,00	4	€ 3,7234
OR-10	NBR	70			163,00	4	€ 3,7746
OR-10	NBR	70			164,00	4	€ 3,8257
OR-10	NBR	70			165,00	4	€ 3,8503
OR-10	NBR	70			166,00	4	€ 3,8503
OR-10	NBR	70			167,00	4	€ 3,8765
OR-10	NBR	70			168,00	4	€ 3,8765
OR-10	NBR	70			169,00	4	€ 3,9014
OR-10	NBR	70			170,00	4	€ 3,9014
OR-10	NBR	70			171,00	4	€ 3,9014
OR-10	NBR	70			172,00	4	€ 3,9522
OR-10	NBR	70			173,00	4	€ 4,0033
OR-10	NBR	70			174,00	4	€ 4,0033
OR-10	NBR	70			175,00	4	€ 4,0299
OR-10	NBR	70			176,00	4	€ 4,0544
OR-10	NBR	70			177,00	4	€ 4,0807

CODICE	MATERIALE	DUREZZA shore	RIFERIMENTI		Ø d1 mm.	Ø d2 mm.	LISTINO
			USA	UK			
OR-10	NBR	70			178,00	4	€ 4,1830
OR-10	NBR	70			179,00	4	€ 4,2852
OR-10	NBR	70			180,00	4	€ 4,3854
OR-10	NBR	70			181,00	4	€ 4,4222
OR-10	NBR	70			182,00	4	€ 4,4417
OR-10	NBR	70			183,00	4	€ 4,4628
OR-10	NBR	70			184,00	4	€ 4,4839
OR-10	NBR	70			185,00	4	€ 4,5034
OR-10	NBR	70			186,00	4	€ 4,5279
OR-10	NBR	70			187,00	4	€ 4,5491
OR-10	NBR	70			188,00	4	€ 4,5702
OR-10	NBR	70			189,00	4	€ 4,5896
OR-10	NBR	70			190,00	4	€ 4,6302
OR-10	NBR	70			191,00	4	€ 4,6970
OR-10	NBR	70			192,00	4	€ 4,7621
OR-10	NBR	70			193,00	4	€ 4,8238
OR-10	NBR	70			194,00	4	€ 4,8889
OR-10	NBR	70			195,00	4	€ 4,9506
OR-10	NBR	70			196,00	4	€ 4,9929
OR-10	NBR	70			197,00	4	€ 5,0580
OR-10	NBR	70			198,00	4	€ 5,1231
OR-10	NBR	70			199,00	4	€ 5,1654
OR-10	NBR	70			200,00	4	€ 5,2059
OR-10	NBR	70			6,00	4,5	€ 0,1813
OR-10	NBR	70			8,00	4,5	€ 0,1953
OR-10	NBR	70			9,00	4,5	€ 0,1953
OR-10	NBR	70			9,50	4,5	€ 0,2165
OR-10	NBR	70			10,00	4,5	€ 0,2376
OR-10	NBR	70			10,50	4,5	€ 0,2465
OR-10	NBR	70			11,00	4,5	€ 0,2553
OR-10	NBR	70			12,00	4,5	€ 0,2799
OR-10	NBR	70			13,00	4,5	€ 0,2976
OR-10	NBR	70			15,00	4,5	€ 0,3099
OR-10	NBR	70			15,50	4,5	€ 0,3276
OR-10	NBR	70			16,00	4,5	€ 0,3450
OR-10	NBR	70			17,00	4,5	€ 0,3678
OR-10	NBR	70			18,00	4,5	€ 0,3855
OR-10	NBR	70			19,00	4,5	€ 0,3995
OR-10	NBR	70			20,00	4,5	€ 0,4084
OR-10	NBR	70			21,00	4,5	€ 0,4138
OR-10	NBR	70			21,50	4,5	€ 0,4206
OR-10	NBR	70			22,00	4,5	€ 0,4206
OR-10	NBR	70			22,50	4,5	€ 0,4244
OR-10	NBR	70			23,00	4,5	€ 0,4295
OR-10	NBR	70			24,00	4,5	€ 0,4350
OR-10	NBR	70			24,50	4,5	€ 0,4418
OR-10	NBR	70			25,00	4,5	€ 0,4455
OR-10	NBR	70			26,00	4,5	€ 0,4895
OR-10	NBR	70			27,00	4,5	€ 0,5018
OR-10	NBR	70			27,50	4,5	€ 0,5052
OR-10	NBR	70			28,00	4,5	€ 0,5106
OR-10	NBR	70			28,50	4,5	€ 0,5140
OR-10	NBR	70			29,00	4,5	€ 0,5195
OR-10	NBR	70			29,50	4,5	€ 0,5318

CODICE	MATERIALE	DUREZZA shore	RIFERIMENTI		Ø d1 mm.	Ø d2 mm.	LISTINO
			USA	UK			
OR-10	NBR	70			30,00	4,5	€ 0,5318
OR-10	NBR	70			31,00	4,5	€ 0,5529
OR-10	NBR	70			31,50	4,5	€ 0,5846
OR-10	NBR	70			32,00	4,5	€ 0,5952
OR-10	NBR	70			33,00	4,5	€ 0,6269
OR-10	NBR	70			34,00	4,5	€ 0,6374
OR-10	NBR	70			34,50	4,5	€ 0,6797
OR-10	NBR	70			35,00	4,5	€ 0,7005
OR-10	NBR	70			35,50	4,5	€ 0,7182
OR-10	NBR	70			36,00	4,5	€ 0,7216
OR-10	NBR	70			37,00	4,5	€ 0,7360
OR-10	NBR	70			37,50	4,5	€ 0,7482
OR-10	NBR	70			38,00	4,5	€ 0,7571
OR-10	NBR	70			39,00	4,5	€ 0,7660
OR-10	NBR	70			40,00	4,5	€ 0,7994
OR-10	NBR	70			40,50	4,5	€ 0,8116
OR-10	NBR	70			41,00	4,5	€ 0,8205
OR-10	NBR	70			42,00	4,5	€ 0,8205
OR-10	NBR	70			43,00	4,5	€ 0,8328
OR-10	NBR	70			44,00	4,5	€ 0,8502
OR-10	NBR	70			45,00	4,5	€ 0,8617
OR-10	NBR	70			46,00	4,5	€ 0,8713
OR-10	NBR	70			47,00	4,5	€ 0,8890
OR-10	NBR	70			48,00	4,5	€ 0,9102
OR-10	NBR	70			49,00	4,5	€ 0,9279
OR-10	NBR	70			50,00	4,5	€ 0,9453
OR-10	NBR	70			51,00	4,5	€ 0,9562
OR-10	NBR	70			53,00	4,5	€ 0,9736
OR-10	NBR	70			56,00	4,5	€ 1,0581
OR-10	NBR	70			57,00	4,5	€ 1,0632
OR-10	NBR	70			60,00	4,5	€ 1,1266
OR-10	NBR	70			61,00	4,5	€ 1,1477
OR-10	NBR	70			63,00	4,5	€ 1,1689
OR-10	NBR	70			64,00	4,5	€ 1,1689
OR-10	NBR	70			65,00	4,5	€ 1,1900
OR-10	NBR	70			66,00	4,5	€ 1,2112
OR-10	NBR	70			68,00	4,5	€ 1,2323
OR-10	NBR	70			69,00	4,5	€ 1,2411
OR-10	NBR	70			70,00	4,5	€ 1,2500
OR-10	NBR	70			71,00	4,5	€ 1,2589
OR-10	NBR	70			73,00	4,5	€ 1,2957
OR-10	NBR	70			74,00	4,5	€ 1,3168
OR-10	NBR	70			75,00	4,5	€ 1,3380
OR-10	NBR	70			76,00	4,5	€ 1,3608
OR-10	NBR	70			80,00	4,5	€ 1,5087
OR-10	NBR	70			81,00	4,5	€ 1,5265
OR-10	NBR	70			83,00	4,5	€ 1,5510
OR-10	NBR	70			85,00	4,5	€ 1,5773
OR-10	NBR	70			86,00	4,5	€ 1,5762
OR-10	NBR	70			89,00	4,5	€ 1,6073
OR-10	NBR	70			90,00	4,5	€ 1,6321
OR-10	NBR	70			92,00	4,5	€ 1,6533
OR-10	NBR	70			93,50	4,5	€ 1,7007
OR-10	NBR	70			95,00	4,5	€ 1,7163

CODICE	MATERIALE	DUREZZA shore	RIFERIMENTI		Ø d1 mm.	Ø d2 mm.	LISTINO
			USA	UK			
OR-10	NBR	70			97,50	4,5	€ 1,7852
OR-10	NBR	70			98,00	4,5	€ 1,7852
OR-10	NBR	70			99,50	4,5	€ 1,8697
OR-10	NBR	70			100,00	4,5	€ 1,8697
OR-10	NBR	70			100,50	4,5	€ 1,8697
OR-10	NBR	70			101,00	4,5	€ 1,8820
OR-10	NBR	70			103,50	4,5	€ 1,9348
OR-10	NBR	70			105,00	4,5	€ 1,9771
OR-10	NBR	70			106,00	4,5	€ 2,0194
OR-10	NBR	70			110,00	4,5	€ 2,1885
OR-10	NBR	70			115,00	4,5	€ 2,2747
OR-10	NBR	70			118,00	4,5	€ 2,3381
OR-10	NBR	70			120,00	4,5	€ 2,4012
OR-10	NBR	70			122,00	4,5	€ 2,4646
OR-10	NBR	70			124,00	4,5	€ 2,5068
OR-10	NBR	70			126,00	4,5	€ 2,5508
OR-10	NBR	70			128,00	4,5	€ 2,5931
OR-10	NBR	70			130,00	4,5	€ 2,6354
OR-10	NBR	70			131,50	4,5	€ 2,6514
OR-10	NBR	70			134,50	4,5	€ 2,7622
OR-10	NBR	70			137,00	4,5	€ 2,8467
OR-10	NBR	70			140,00	4,5	€ 2,9541
OR-10	NBR	70			140,50	4,5	€ 2,9541
OR-10	NBR	70			150,00	4,5	€ 3,2939
OR-10	NBR	70			153,00	4,5	€ 3,3573
OR-10	NBR	70			155,00	4,5	€ 3,3996
OR-10	NBR	70			157,00	4,5	€ 3,5281
OR-10	NBR	70			160,00	4,5	€ 3,6549
OR-10	NBR	70			165,00	4,5	€ 3,8891
OR-10	NBR	70			172,00	4,5	€ 3,9944
OR-10	NBR	70			178,00	4,5	€ 4,2075
OR-10	NBR	70			180,00	4,5	€ 4,4205
OR-10	NBR	70			185,00	4,5	€ 4,7832
OR-10	NBR	70			186,00	4,5	€ 4,8889
OR-10	NBR	70			189,50	4,5	€ 5,4190
OR-10	NBR	70			192,00	4,5	€ 5,4858
OR-10	NBR	70			208,00	4,5	€ 6,1618
OR-10	NBR	70			215,00	4,5	€ 6,3097
OR-10	NBR	70			218,50	4,5	€ 6,4822
OR-10	NBR	70			225,00	4,5	€ 6,7375
OR-10	NBR	70			227,00	4,5	€ 6,7781
OR-10	NBR	70			250,00	4,5	€ 7,6528
OR-10	NBR	70			267,00	4,5	€ 7,9275
OR-10	NBR	70			280,00	4,5	€ 8,5033
OR-10	NBR	70			315,00	4,5	€ 10,5189
OR-10	NBR	70			4,00	5	€ 0,1347
OR-10	NBR	70			5,00	5	€ 0,1413
OR-10	NBR	70			6,00	5	€ 0,1469
OR-10	NBR	70			7,00	5	€ 0,1537
OR-10	NBR	70			8,00	5	€ 0,1603
OR-10	NBR	70			9,00	5	€ 0,1671
OR-10	NBR	70			10,00	5	€ 0,1806
OR-10	NBR	70			11,00	5	€ 0,1874
OR-10	NBR	70			12,00	5	€ 0,1930

CODICE	MATERIALE	DUREZZA shore	RIFERIMENTI		Ø d1 mm.	Ø d2 mm.	LISTINO
			USA	UK			
OR-10	NBR	70			13,00	5	€ 0,2166
OR-10	NBR	70			14,00	5	€ 0,2356
OR-10	NBR	70			15,00	5	€ 0,2536
OR-10	NBR	70			16,00	5	€ 0,2648
OR-10	NBR	70			17,00	5	€ 0,2681
OR-10	NBR	70			18,00	5	€ 0,2714
OR-10	NBR	70			19,00	5	€ 0,2815
OR-10	NBR	70			20,00	5	€ 0,2917
OR-10	NBR	70			21,00	5	€ 0,3006
OR-10	NBR	70			22,00	5	€ 0,3074
OR-10	NBR	70			23,00	5	€ 0,3130
OR-10	NBR	70			24,00	5	€ 0,3254
OR-10	NBR	70			25,00	5	€ 0,3455
OR-10	NBR	70			26,00	5	€ 0,3612
OR-10	NBR	70			27,00	5	€ 0,3736
OR-10	NBR	70			28,00	5	€ 0,3769
OR-10	NBR	70			29,00	5	€ 0,3802
OR-10	NBR	70			30,00	5	€ 0,3881
OR-10	NBR	70			31,00	5	€ 0,3972
OR-10	NBR	70			32,00	5	€ 0,4094
OR-10	NBR	70			33,00	5	€ 0,4150
OR-10	NBR	70			34,00	5	€ 0,4274
OR-10	NBR	70			35,00	5	€ 0,4532
OR-10	NBR	70			36,00	5	€ 0,4611
OR-10	NBR	70			37,00	5	€ 0,4677
OR-10	NBR	70			38,00	5	€ 0,4812
OR-10	NBR	70			39,00	5	€ 0,4946
OR-10	NBR	70			40,00	5	€ 0,5083
OR-10	NBR	70			41,00	5	€ 0,5217
OR-10	NBR	70			42,00	5	€ 0,5351
OR-10	NBR	70			43,00	5	€ 0,5486
OR-10	NBR	70			44,00	5	€ 0,5620
OR-10	NBR	70			45,00	5	€ 0,5699
OR-10	NBR	70			46,00	5	€ 0,5742
OR-10	NBR	70			47,00	5	€ 0,5879
OR-10	NBR	70			48,00	5	€ 0,5991
OR-10	NBR	70			49,00	5	€ 0,6046
OR-10	NBR	70			50,00	5	€ 0,6125
OR-10	NBR	70			51,00	5	€ 0,6204
OR-10	NBR	70			52,00	5	€ 0,6282
OR-10	NBR	70			53,00	5	€ 0,6417
OR-10	NBR	70			54,00	5	€ 0,6518
OR-10	NBR	70			55,00	5	€ 0,6574
OR-10	NBR	70			56,00	5	€ 0,6820
OR-10	NBR	70			57,00	5	€ 0,6843
OR-10	NBR	70			58,00	5	€ 0,6899
OR-10	NBR	70			59,00	5	€ 0,7000
OR-10	NBR	70			60,00	5	€ 0,7213
OR-10	NBR	70			61,00	5	€ 0,7348
OR-10	NBR	70			62,00	5	€ 0,7482
OR-10	NBR	70			63,00	5	€ 0,7617
OR-10	NBR	70			64,00	5	€ 0,7728
OR-10	NBR	70			65,00	5	€ 0,7807
OR-10	NBR	70			66,00	5	€ 0,7885

CODICE	MATERIALE	DUREZZA shore	RIFERIMENTI		Ø d1 mm.	Ø d2 mm.	LISTINO
			USA	UK			
OR-10	NBR	70			67,00	5	€ 0,7941
OR-10	NBR	70			68,00	5	€ 0,7997
OR-10	NBR	70			69,00	5	€ 0,8043
OR-10	NBR	70			70,00	5	€ 0,8121
OR-10	NBR	70			71,00	5	€ 0,8177
OR-10	NBR	70			72,00	5	€ 0,8425
OR-10	NBR	70			73,00	5	€ 0,8638
OR-10	NBR	70			74,00	5	€ 0,8851
OR-10	NBR	70			75,00	5	€ 0,9029
OR-10	NBR	70			76,00	5	€ 0,9278
OR-10	NBR	70			77,00	5	€ 0,9491
OR-10	NBR	70			78,00	5	€ 0,9726
OR-10	NBR	70			79,00	5	€ 0,9940
OR-10	NBR	70			80,00	5	€ 1,0153
OR-10	NBR	70			81,00	5	€ 1,0264
OR-10	NBR	70			82,00	5	€ 1,0399
OR-10	NBR	70			83,00	5	€ 1,0523
OR-10	NBR	70			84,00	5	€ 1,0635
OR-10	NBR	70			85,00	5	€ 1,0757
OR-10	NBR	70			86,00	5	€ 1,0893
OR-10	NBR	70			87,00	5	€ 1,0914
OR-10	NBR	70			88,00	5	€ 1,1172
OR-10	NBR	70			89,00	5	€ 1,1297
OR-10	NBR	70			90,00	5	€ 1,1352
OR-10	NBR	70			91,00	5	€ 1,1464
OR-10	NBR	70			92,00	5	€ 1,1576
OR-10	NBR	70			93,00	5	€ 1,1677
OR-10	NBR	70			94,00	5	€ 1,1789
OR-10	NBR	70			95,00	5	€ 1,1890
OR-10	NBR	70			96,00	5	€ 1,2002
OR-10	NBR	70			97,00	5	€ 1,2093
OR-10	NBR	70			98,00	5	€ 1,2215
OR-10	NBR	70			99,00	5	€ 1,2306
OR-10	NBR	70			100,00	5	€ 1,2428
OR-10	NBR	70			101,00	5	€ 2,0017
OR-10	NBR	70			102,00	5	€ 2,0317
OR-10	NBR	70			103,00	5	€ 2,0579
OR-10	NBR	70			104,00	5	€ 2,0845
OR-10	NBR	70			105,00	5	€ 2,1107
OR-10	NBR	70			106,00	5	€ 2,1407
OR-10	NBR	70			107,00	5	€ 2,1673
OR-10	NBR	70			108,00	5	€ 2,1936
OR-10	NBR	70			109,00	5	€ 2,2253
OR-10	NBR	70			110,00	5	€ 2,2498
OR-10	NBR	70			111,00	5	€ 2,2692
OR-10	NBR	70			112,00	5	€ 2,2887
OR-10	NBR	70			113,00	5	€ 2,3081
OR-10	NBR	70			114,00	5	€ 2,3292
OR-10	NBR	70			115,00	5	€ 2,3466
OR-10	NBR	70			116,00	5	€ 2,3644
OR-10	NBR	70			117,00	5	€ 2,3821
OR-10	NBR	70			118,00	5	€ 2,4032
OR-10	NBR	70			119,00	5	€ 2,4223
OR-10	NBR	70			120,00	5	€ 2,4400

CODICE	MATERIALE	DUREZZA shore	RIFERIMENTI		Ø d1 mm.	Ø d2 mm.	LISTINO
			USA	UK			
OR-10	NBR	70			121,00	5	€ 2,4595
OR-10	NBR	70			122,00	5	€ 2,4734
OR-10	NBR	70			123,00	5	€ 2,4912
OR-10	NBR	70			124,00	5	€ 2,5297
OR-10	NBR	70			125,00	5	€ 2,5508
OR-10	NBR	70			126,00	5	€ 2,5719
OR-10	NBR	70			127,00	5	€ 2,5825
OR-10	NBR	70			128,00	5	€ 2,5931
OR-10	NBR	70			129,00	5	€ 2,6142
OR-10	NBR	70			130,00	5	€ 2,6354
OR-10	NBR	70			131,00	5	€ 2,6565
OR-10	NBR	70			132,00	5	€ 2,6602
OR-10	NBR	70			133,00	5	€ 2,6653
OR-10	NBR	70			134,00	5	€ 2,6848
OR-10	NBR	70			135,00	5	€ 2,7622
OR-10	NBR	70			136,00	5	€ 2,7622
OR-10	NBR	70			137,00	5	€ 2,8467
OR-10	NBR	70			138,00	5	€ 2,8607
OR-10	NBR	70			139,00	5	€ 2,8818
OR-10	NBR	70			140,00	5	€ 2,9752
OR-10	NBR	70			141,00	5	€ 2,9752
OR-10	NBR	70			142,00	5	€ 2,9752
OR-10	NBR	70			143,00	5	€ 2,9858
OR-10	NBR	70			144,00	5	€ 3,0335
OR-10	NBR	70			145,00	5	€ 3,1426
OR-10	NBR	70			146,00	5	€ 3,1460
OR-10	NBR	70			147,00	5	€ 3,1937
OR-10	NBR	70			148,00	5	€ 3,2517
OR-10	NBR	70			149,00	5	€ 3,3062
OR-10	NBR	70			150,00	5	€ 3,3625
OR-10	NBR	70			151,00	5	€ 3,4330
OR-10	NBR	70			152,00	5	€ 3,5070
OR-10	NBR	70			153,00	5	€ 3,6127
OR-10	NBR	70			154,00	5	€ 3,7200
OR-10	NBR	70			155,00	5	€ 3,8257
OR-10	NBR	70			156,00	5	€ 3,8891
OR-10	NBR	70			157,00	5	€ 3,9522
OR-10	NBR	70			158,00	5	€ 4,0156
OR-10	NBR	70			159,00	5	€ 4,0388
OR-10	NBR	70			160,00	5	€ 4,0807
OR-10	NBR	70			161,00	5	€ 4,1124
OR-10	NBR	70			162,00	5	€ 4,1424
OR-10	NBR	70			163,00	5	€ 4,1758
OR-10	NBR	70			164,00	5	€ 4,2075
OR-10	NBR	70			165,00	5	€ 4,2409
OR-10	NBR	70			166,00	5	€ 4,2692
OR-10	NBR	70			167,00	5	€ 4,3026
OR-10	NBR	70			168,00	5	€ 4,3360
OR-10	NBR	70			169,00	5	€ 4,3677
OR-10	NBR	70			170,00	5	€ 4,4011
OR-10	NBR	70			171,00	5	€ 4,4222
OR-10	NBR	70			172,00	5	€ 4,4417
OR-10	NBR	70			173,00	5	€ 4,4628
OR-10	NBR	70			174,00	5	€ 4,4962

CODICE	MATERIALE	DUREZZA shore	RIFERIMENTI		Ø d1 mm.	Ø d2 mm.	LISTINO
			USA	UK			
OR-10	NBR	70			175,00	5	€ 4,5279
OR-10	NBR	70			176,00	5	€ 4,5579
OR-10	NBR	70			177,00	5	€ 4,5896
OR-10	NBR	70			178,00	5	€ 4,6230
OR-10	NBR	70			179,00	5	€ 4,6547
OR-10	NBR	70			180,00	5	€ 4,6847
OR-10	NBR	70			181,00	5	€ 4,6970
OR-10	NBR	70			182,00	5	€ 4,7164
OR-10	NBR	70			183,00	5	€ 4,7376
OR-10	NBR	70			184,00	5	€ 4,7456
OR-10	NBR	70			185,00	5	€ 4,7621
OR-10	NBR	70			186,00	5	€ 4,7621
OR-10	NBR	70			187,00	5	€ 4,7832
OR-10	NBR	70			188,00	5	€ 4,7832
OR-10	NBR	70			189,00	5	€ 4,7832
OR-10	NBR	70			190,00	5	€ 4,8238
OR-10	NBR	70			191,00	5	€ 4,8644
OR-10	NBR	70			192,00	5	€ 4,9312
OR-10	NBR	70			193,00	5	€ 4,9929
OR-10	NBR	70			194,00	5	€ 5,0580
OR-10	NBR	70			195,00	5	€ 5,1231
OR-10	NBR	70			196,00	5	€ 5,1654
OR-10	NBR	70			197,00	5	€ 5,2922
OR-10	NBR	70			198,00	5	€ 5,4190
OR-10	NBR	70			199,00	5	€ 5,5475
OR-10	NBR	70			200,00	5	€ 5,7391
OR-10	NBR	70			44,20	5,7	€ 0,5699
OR-10	NBR	70			44,30	5,7	€ 0,5699
OR-10	NBR	70			45,20	5,7	€ 0,5889
OR-10	NBR	70			45,30	5,7	€ 0,5945
OR-10	NBR	70			49,20	5,7	€ 0,6191
OR-10	NBR	70			49,30	5,7	€ 0,6191
OR-10	NBR	70			52,20	5,7	€ 0,6338
OR-10	NBR	70			52,30	5,7	€ 0,6473
OR-10	NBR	70			54,20	5,7	€ 0,6988
OR-10	NBR	70			54,30	5,7	€ 0,6988
OR-10	NBR	70			55,20	5,7	€ 0,7672
OR-10	NBR	70			55,30	5,7	€ 0,7763
OR-10	NBR	70			59,20	5,7	€ 0,8268
OR-10	NBR	70			59,30	5,7	€ 0,8268
OR-10	NBR	70			59,70	5,7	€ 0,8268
OR-10	NBR	70			62,20	5,7	€ 0,9445
OR-10	NBR	70			62,30	5,7	€ 0,9669
OR-10	NBR	70			64,20	5,7	€ 1,0331
OR-10	NBR	70			64,30	5,7	€ 1,0331
OR-10	NBR	70			69,00	5,7	€ 1,0982
OR-10	NBR	70			69,20	5,7	€ 1,0982
OR-10	NBR	70			69,30	5,7	€ 1,0982
OR-10	NBR	70			74,00	5,7	€ 1,1385
OR-10	NBR	70			74,20	5,7	€ 1,1385
OR-10	NBR	70			74,30	5,7	€ 1,1385
OR-10	NBR	70			79,00	5,7	€ 1,2294
OR-10	NBR	70			79,20	5,7	€ 1,2294
OR-10	NBR	70			79,30	5,7	€ 1,2294

CODICE	MATERIALE	DUREZZA shore	RIFERIMENTI		Ø d1 mm.	Ø d2 mm.	LISTINO
			USA	UK			
OR-10	NBR	70			81,20	5,7	€ 1,2339
OR-10	NBR	70			84,00	5,7	€ 1,2933
OR-10	NBR	70			84,20	5,7	€ 1,2933
OR-10	NBR	70			84,30	5,7	€ 1,2933
OR-10	NBR	70			89,00	5,7	€ 1,3113
OR-10	NBR	70			89,20	5,7	€ 1,3584
OR-10	NBR	70			89,30	5,7	€ 1,3584
OR-10	NBR	70			92,20	5,7	€ 1,3797
OR-10	NBR	70			94,00	5,7	€ 1,3965
OR-10	NBR	70			94,20	5,7	€ 1,3965
OR-10	NBR	70			94,30	5,7	€ 1,3965
OR-10	NBR	70			99,00	5,7	€ 1,4213
OR-10	NBR	70			99,20	5,7	€ 1,4213
OR-10	NBR	70			104,00	5,7	€ 1,4728
OR-10	NBR	70			104,20	5,7	€ 1,4728
OR-10	NBR	70			104,30	5,7	€ 1,4728
OR-10	NBR	70			109,00	5,7	€ 1,5502
OR-10	NBR	70			109,20	5,7	€ 1,5502
OR-10	NBR	70			109,30	5,7	€ 1,5502
OR-10	NBR	70			114,00	5,7	€ 1,6042
OR-10	NBR	70			114,20	5,7	€ 1,6042
OR-10	NBR	70			114,30	5,7	€ 1,6042
OR-10	NBR	70			119,00	5,7	€ 1,7455
OR-10	NBR	70			119,20	5,7	€ 1,7455
OR-10	NBR	70			119,30	5,7	€ 1,7455
OR-10	NBR	70			124,00	5,7	€ 1,8756
OR-10	NBR	70			124,20	5,7	€ 1,8756
OR-10	NBR	70			124,30	5,7	€ 1,8756
OR-10	NBR	70			129,20	5,7	€ 1,9405
OR-10	NBR	70			129,30	5,7	€ 1,9405
OR-10	NBR	70			134,20	5,7	€ 2,0673
OR-10	NBR	70			134,30	5,7	€ 2,1325
OR-10	NBR	70			139,20	5,7	€ 2,4577
OR-10	NBR	70			139,30	5,7	€ 2,4577
OR-10	NBR	70			144,20	5,7	€ 2,5845
OR-10	NBR	70			144,30	5,7	€ 2,4577
OR-10	NBR	70			149,20	5,7	€ 2,4577
OR-10	NBR	70			149,30	5,7	€ 2,4577
OR-10	NBR	70			154,20	5,7	€ 2,5845
OR-10	NBR	70			154,30	5,7	€ 2,5845
OR-10	NBR	70			159,20	5,7	€ 2,9086
OR-10	NBR	70			159,30	5,7	€ 2,9726
OR-10	NBR	70			164,20	5,7	€ 3,1016
OR-10	NBR	70			164,30	5,7	€ 3,1016
OR-10	NBR	70			169,20	5,7	€ 3,2317
OR-10	NBR	70			169,30	5,7	€ 3,2317
OR-10	NBR	70			174,20	5,7	€ 3,4909
OR-10	NBR	70			174,30	5,7	€ 3,4909
OR-10	NBR	70			179,20	5,7	€ 3,6188
OR-10	NBR	70			179,30	5,7	€ 3,6188
OR-10	NBR	70			184,20	5,7	€ 3,8780
OR-10	NBR	70			184,30	5,7	€ 3,8780
OR-10	NBR	70			189,20	5,7	€ 4,0081
OR-10	NBR	70			189,30	5,7	€ 4,0081

CODICE	MATERIALE	DUREZZA shore	RIFERIMENTI		Ø d1 mm.	Ø d2 mm.	LISTINO
			USA	UK			
OR-10	NBR	70			194,20	5,7	€ 4,1347
OR-10	NBR	70			194,30	5,7	€ 4,1347
OR-10	NBR	70			199,20	5,7	€ 4,2638
OR-10	NBR	70			199,30	5,7	€ 4,2638
OR-10	NBR	70			209,20	5,7	€ 4,0921
OR-10	NBR	70			209,30	5,7	€ 4,0921
OR-10	NBR	70			219,20	5,7	€ 4,9121
OR-10	NBR	70			219,30	5,7	€ 4,9121
OR-10	NBR	70			229,20	5,7	€ 5,0411
OR-10	NBR	70			229,30	5,7	€ 5,0411
OR-10	NBR	70			239,20	5,7	€ 5,1713
OR-10	NBR	70			239,30	5,7	€ 5,1713
OR-10	NBR	70			249,20	5,7	€ 5,4282
OR-10	NBR	70			249,30	5,7	€ 5,4282
OR-10	NBR	70			259,20	5,7	€ 5,5583
OR-10	NBR	70			259,30	5,7	€ 5,5583
OR-10	NBR	70			269,20	5,7	€ 5,6884
OR-10	NBR	70			269,30	5,7	€ 5,6884
OR-10	NBR	70			279,20	5,7	€ 6,0742
OR-10	NBR	70			279,30	5,7	€ 6,0742
OR-10	NBR	70			289,20	5,7	€ 6,3324
OR-10	NBR	70			289,30	5,7	€ 6,3324
OR-10	NBR	70			299,20	5,7	€ 6,7227
OR-10	NBR	70			299,30	5,7	€ 6,7227
OR-10	NBR	70			319,20	5,7	€ 7,2386
OR-10	NBR	70			319,30	5,7	€ 7,2386
OR-10	NBR	70			329,20	5,7	€ 8,0137
OR-10	NBR	70			329,30	5,7	€ 8,0137
OR-10	NBR	70			339,20	5,7	€ 8,2729
OR-10	NBR	70			339,30	5,7	€ 8,2729
OR-10	NBR	70			359,20	5,7	€ 9,4350
OR-10	NBR	70			359,30	5,7	€ 9,4350
OR-10	NBR	70			379,20	5,7	€ 10,3402
OR-10	NBR	70			379,30	5,7	€ 10,3402
OR-10	NBR	70			399,20	5,7	€ 10,9875
OR-10	NBR	70			399,30	5,7	€ 10,9875
OR-10	NBR	70			419,20	5,7	€ 11,6337
OR-10	NBR	70			419,30	5,7	€ 11,6337
OR-10	NBR	70			439,20	5,7	€ 13,5720
OR-10	NBR	70			439,30	5,7	€ 13,5720
OR-10	NBR	70			459,20	5,7	€ 14,2172
OR-10	NBR	70			459,30	5,7	€ 14,2172
OR-10	NBR	70			479,20	5,7	€ 14,8642
OR-10	NBR	70			479,30	5,7	€ 14,8642
OR-10	NBR	70			499,20	5,7	€ 15,5115
OR-10	NBR	70			499,30	5,7	€ 15,5115
OR-10	NBR	70			6,00	6	€ 0,2009
OR-10	NBR	70			7,00	6	€ 0,2143
OR-10	NBR	70			9,00	6	€ 0,2278
OR-10	NBR	70			10,00	6	€ 0,2412
OR-10	NBR	70			11,00	6	€ 0,2546
OR-10	NBR	70			12,00	6	€ 0,2681
OR-10	NBR	70			13,00	6	€ 0,2815
OR-10	NBR	70			14,00	6	€ 0,2939

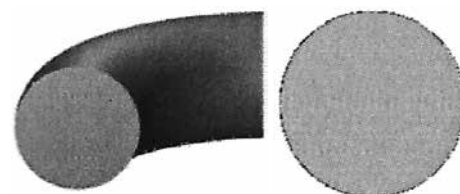
CODICE	MATERIALE	DUREZZA shore	RIFERIMENTI		Ø d1 mm.	Ø d2 mm.	LISTINO
			USA	UK			
OR-10	NBR	70			15,00	6	€ 0,3074
OR-10	NBR	70			16,00	6	€ 0,3208
OR-10	NBR	70			18,00	6	€ 0,3343
OR-10	NBR	70			19,00	6	€ 0,3477
OR-10	NBR	70			19,50	6	€ 0,3546
OR-10	NBR	70			20,00	6	€ 0,3612
OR-10	NBR	70			21,00	6	€ 0,3746
OR-10	NBR	70			22,00	6	€ 0,3881
OR-10	NBR	70			23,00	6	€ 0,4015
OR-10	NBR	70			23,50	6	€ 0,4150
OR-10	NBR	70			24,00	6	€ 0,4274
OR-10	NBR	70			25,00	6	€ 0,4408
OR-10	NBR	70			26,00	6	€ 0,4543
OR-10	NBR	70			27,00	6	€ 0,4677
OR-10	NBR	70			28,00	6	€ 0,4812
OR-10	NBR	70			29,00	6	€ 0,4946
OR-10	NBR	70			30,00	6	€ 0,5083
OR-10	NBR	70			31,00	6	€ 0,5083
OR-10	NBR	70			32,00	6	€ 0,5217
OR-10	NBR	70			33,00	6	€ 0,5217
OR-10	NBR	70			34,00	6	€ 0,5351
OR-10	NBR	70			35,00	6	€ 0,5351
OR-10	NBR	70			36,00	6	€ 0,5486
OR-10	NBR	70			37,00	6	€ 0,5620
OR-10	NBR	70			38,00	6	€ 0,5742
OR-10	NBR	70			39,00	6	€ 0,5879
OR-10	NBR	70			39,50	6	€ 0,5879
OR-10	NBR	70			40,00	6	€ 0,5879
OR-10	NBR	70			41,00	6	€ 0,6013
OR-10	NBR	70			41,50	6	€ 0,6080
OR-10	NBR	70			42,00	6	€ 0,6148
OR-10	NBR	70			43,00	6	€ 0,6282
OR-10	NBR	70			44,00	6	€ 0,6417
OR-10	NBR	70			44,50	6	€ 0,6417
OR-10	NBR	70			45,00	6	€ 0,6417
OR-10	NBR	70			46,00	6	€ 0,6551
OR-10	NBR	70			47,00	6	€ 0,6686
OR-10	NBR	70			48,00	6	€ 0,6820
OR-10	NBR	70			49,00	6	€ 0,6955
OR-10	NBR	70			50,00	6	€ 0,7089
OR-10	NBR	70			51,00	6	€ 0,7348
OR-10	NBR	70			52,00	6	€ 0,7482
OR-10	NBR	70			53,00	6	€ 0,7617
OR-10	NBR	70			54,00	6	€ 0,7751
OR-10	NBR	70			55,00	6	€ 0,8020
OR-10	NBR	70			56,00	6	€ 0,8289
OR-10	NBR	70			57,00	6	€ 0,8547
OR-10	NBR	70			58,00	6	€ 0,8816
OR-10	NBR	70			59,00	6	€ 0,9029
OR-10	NBR	70			59,50	6	€ 0,9085
OR-10	NBR	70			60,00	6	€ 0,9356
OR-10	NBR	70			61,00	6	€ 0,9760
OR-10	NBR	70			62,00	6	€ 1,0018
OR-10	NBR	70			63,00	6	€ 1,0556

CODICE	MATERIALE	DUREZZA shore	RIFERIMENTI		Ø d1 mm.	Ø d2 mm.	LISTINO
			USA	UK			
OR-10	NBR	70			64,00	6	€ 1,1228
OR-10	NBR	70			65,00	6	€ 1,1756
OR-10	NBR	70			66,00	6	€ 1,2025
OR-10	NBR	70			67,00	6	€ 1,2159
OR-10	NBR	70			68,00	6	€ 1,2294
OR-10	NBR	70			69,00	6	€ 1,2428
OR-10	NBR	70			70,00	6	€ 1,2565
OR-10	NBR	70			72,00	6	€ 1,2699
OR-10	NBR	70			73,00	6	€ 1,2821
OR-10	NBR	70			74,00	6	€ 1,2956
OR-10	NBR	70			75,00	6	€ 1,2956
OR-10	NBR	70			76,00	6	€ 1,3224
OR-10	NBR	70			78,00	6	€ 1,3361
OR-10	NBR	70			78,50	6	€ 1,3495
OR-10	NBR	70			79,00	6	€ 1,3764
OR-10	NBR	70			80,00	6	€ 1,3899
OR-10	NBR	70			81,00	6	€ 1,4168
OR-10	NBR	70			81,50	6	€ 1,4292
OR-10	NBR	70			84,00	6	€ 1,4561
OR-10	NBR	70			85,00	6	€ 1,4695
OR-10	NBR	70			86,00	6	€ 1,4964
OR-10	NBR	70			88,00	6	€ 1,5368
OR-10	NBR	70			90,00	6	€ 1,5502
OR-10	NBR	70			92,00	6	€ 1,5626
OR-10	NBR	70			93,00	6	€ 1,5761
OR-10	NBR	70			95,00	6	€ 1,5895
OR-10	NBR	70			96,00	6	€ 1,5895
OR-10	NBR	70			98,00	6	€ 1,6029
OR-10	NBR	70			99,00	6	€ 1,6164
OR-10	NBR	70			100,00	6	€ 1,6164
OR-10	NBR	70			101,00	6	€ 2,5931
OR-10	NBR	70			103,00	6	€ 2,6142
OR-10	NBR	70			104,00	6	€ 2,6354
OR-10	NBR	70			104,50	6	€ 2,6565
OR-10	NBR	70			105,00	6	€ 2,6776
OR-10	NBR	70			106,00	6	€ 2,6988
OR-10	NBR	70			108,00	6	€ 2,7622
OR-10	NBR	70			110,00	6	€ 2,8044
OR-10	NBR	70			111,00	6	€ 2,8273
OR-10	NBR	70			112,00	6	€ 2,8467
OR-10	NBR	70			114,00	6	€ 2,8907
OR-10	NBR	70			115,00	6	€ 2,8907
OR-10	NBR	70			118,00	6	€ 2,9963
OR-10	NBR	70			120,00	6	€ 3,1037
OR-10	NBR	70			122,00	6	€ 3,1671
OR-10	NBR	70			123,00	6	€ 3,2305
OR-10	NBR	70			124,00	6	€ 3,2939
OR-10	NBR	70			125,00	6	€ 3,3573
OR-10	NBR	70			128,00	6	€ 3,4207
OR-10	NBR	70			130,00	6	€ 3,4647
OR-10	NBR	70			132,00	6	€ 3,5915
OR-10	NBR	70			134,00	6	€ 3,6761
OR-10	NBR	70			135,00	6	€ 3,7412
OR-10	NBR	70			136,00	6	€ 3,7834

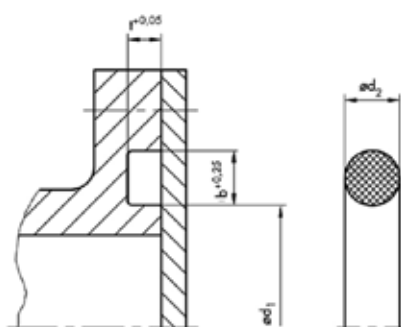
CODICE	MATERIALE	DUREZZA shore	RIFERIMENTI		Ø d1 mm.	Ø d2 mm.	LISTINO
			USA	UK			
OR-10	NBR	70			138,00	6	€ 3,8257
OR-10	NBR	70			139,20	6	€ 3,8468
OR-10	NBR	70			140,00	6	€ 3,8680
OR-10	NBR	70			142,00	6	€ 4,1441
OR-10	NBR	70			145,00	6	€ 4,3360
OR-10	NBR	70			146,00	6	€ 4,3554
OR-10	NBR	70			148,00	6	€ 4,4011
OR-10	NBR	70			150,00	6	€ 4,4417
OR-10	NBR	70			153,00	6	€ 4,5279
OR-10	NBR	70			154,00	6	€ 4,6302
OR-10	NBR	70			155,00	6	€ 4,6759
OR-10	NBR	70			155,50	6	€ 4,7621
OR-10	NBR	70			156,00	6	€ 4,8449
OR-10	NBR	70			157,00	6	€ 4,9312
OR-10	NBR	70			158,00	6	€ 5,0174
OR-10	NBR	70			159,00	6	€ 5,0580
OR-10	NBR	70			160,00	6	€ 5,0986
OR-10	NBR	70			162,00	6	€ 5,3539
OR-10	NBR	70			165,00	6	€ 5,4190
OR-10	NBR	70			166,00	6	€ 5,4858
OR-10	NBR	70			169,00	6	€ 5,6740
OR-10	NBR	70			170,00	6	€ 5,7391
OR-10	NBR	70			172,00	6	€ 5,8870
OR-10	NBR	70			175,00	6	€ 6,0561
OR-10	NBR	70			176,00	6	€ 6,1001
OR-10	NBR	70			180,00	6	€ 6,1618
OR-10	NBR	70			182,00	6	€ 6,2691
OR-10	NBR	70			184,00	6	€ 6,3765
OR-10	NBR	70			185,00	6	€ 6,4822
OR-10	NBR	70			188,00	6	€ 6,6707
OR-10	NBR	70			190,00	6	€ 6,7992
OR-10	NBR	70			191,20	6	€ 6,8643
OR-10	NBR	70			193,00	6	€ 6,9294
OR-10	NBR	70			195,00	6	€ 7,0119
OR-10	NBR	70			196,00	6	€ 7,1387
OR-10	NBR	70			198,00	6	€ 7,2921
OR-10	NBR	70			200,00	6	€ 7,4397
OR-10	NBR	70			144,10	8,4	€ 3,7127
OR-10	NBR	70			149,10	8,4	€ 3,7544
OR-10	NBR	70			149,50	8,4	€ 3,8342
OR-10	NBR	70			154,10	8,4	€ -
OR-10	NBR	70			154,50	8,4	€ -
OR-10	NBR	70			159,10	8,4	€ 4,0599
OR-10	NBR	70			159,50	8,4	€ 4,0599
OR-10	NBR	70			164,10	8,4	€ 4,0945
OR-10	NBR	70			164,50	8,4	€ 4,0945
OR-10	NBR	70			169,10	8,4	€ 3,7257
OR-10	NBR	70			169,50	8,4	€ 3,7257
OR-10	NBR	70			174,10	8,4	€ 3,5456
OR-10	NBR	70			174,50	8,4	€ 3,5456
OR-10	NBR	70			179,10	8,4	€ 3,5456
OR-10	NBR	70			179,50	8,4	€ 3,5456
OR-10	NBR	70			184,10	8,4	€ 3,6738
OR-10	NBR	70			184,50	8,4	€ 3,6306

CODICE	MATERIALE	DUREZZA shore	RIFERIMENTI		Ø d1 mm.	Ø d2 mm.	LISTINO
			USA	UK			
OR-10	NBR	70			189,10	8,4	€ 4,4316
OR-10	NBR	70			189,50	8,4	€ 4,4316
OR-10	NBR	70			194,10	8,4	€ 3,7848
OR-10	NBR	70			194,50	8,4	€ 3,7848
OR-10	NBR	70			199,10	8,4	€ 3,7516
OR-10	NBR	70			199,50	8,4	€ 3,7516
OR-10	NBR	70			204,10	8,4	€ 3,6666
OR-10	NBR	70			204,50	8,4	€ 3,6666
OR-10	NBR	70			208,50	8,4	€ 4,3423
OR-10	NBR	70			209,10	8,4	€ 5,3191
OR-10	NBR	70			209,50	8,4	€ 5,3191
OR-10	NBR	70			214,50	8,4	€ 5,4589
OR-10	NBR	70			219,10	8,4	€ 6,4213
OR-10	NBR	70			219,50	8,4	€ 6,4213
OR-10	NBR	70			229,10	8,4	€ 4,5022
OR-10	NBR	70			229,50	8,4	€ 4,5022
OR-10	NBR	70			234,10	8,4	€ 8,9079
OR-10	NBR	70			234,50	8,4	€ 8,9079
OR-10	NBR	70			239,10	8,4	€ 4,0974
OR-10	NBR	70			239,50	8,4	€ 4,0974
OR-10	NBR	70			244,50	8,4	€ 6,9875
OR-10	NBR	70			249,10	8,4	€ 4,5383
OR-10	NBR	70			249,50	8,4	€ 4,5383
OR-10	NBR	70			254,50	8,4	€ -
OR-10	NBR	70			259,50	8,4	€ 5,4747
OR-10	NBR	70			264,50	8,4	€ 6,6489
OR-10	NBR	70			269,50	8,4	€ 6,9327
OR-10	NBR	70			274,50	8,4	€ 7,8346
OR-10	NBR	70			279,50	8,4	€ 10,6368
OR-10	NBR	70			284,50	8,4	€ 6,3507
OR-10	NBR	70			289,50	8,4	€ 10,6368
OR-10	NBR	70			294,50	8,4	€ 7,8894
OR-10	NBR	70			299,50	8,4	€ 9,1774
OR-10	NBR	70			314,50	8,4	€ 8,7336
OR-10	NBR	70			319,50	8,4	€ 13,5366
OR-10	NBR	70			334,50	8,4	€ 13,6181
OR-10	NBR	70			339,50	8,4	€ 13,7002
OR-10	NBR	70			354,50	8,4	€ 13,7616
OR-10	NBR	70			359,50	8,4	€ 13,8240
OR-10	NBR	70			374,50	8,4	€ 13,8513
OR-10	NBR	70			384,50	8,4	€ 13,8955
OR-10	NBR	70			399,50	8,4	€ 14,3167

O-RING NBR 90 OR-10



OR



CODICE	MATERIALE	SHORE shore	RIFERIMENTO		Ø d1 mm.	Ø d2 mm.	LISTINO
			USA	UK			
OR-10	NBR	90			0,74	1,78	€ -
OR-10	NBR	90	2-004	2007	1,78	1,78	€ 0,0568
OR-10	NBR	90	2-005	2010	2,57	1,78	€ 0,0568
OR-10	NBR	90	2-006	2012 101	2,90	1,78	€ 0,0568
OR-10	NBR	90	2-007	2015 102	3,68	1,78	€ 0,0627
OR-10	NBR	90	2-008	2018 103	4,48	1,78	€ 0,0627
OR-10	NBR	90	2-009	2021 104	5,28	1,78	€ 0,0627
OR-10	NBR	90	2-010	2025 105	6,07	1,78	€ 0,0769
OR-10	NBR	90	5-052	106	6,75	1,78	€ 0,0769
OR-10	NBR	90	2-011	2031 107	7,66	1,78	€ 0,0769
OR-10	NBR	90	5-612	108	8,73	1,78	€ 0,0769
OR-10	NBR	90	2-012	2037 110	9,25	1,78	€ 0,0769
OR-10	NBR	90	2-013	2043	10,82	1,78	€ 0,0838
OR-10	NBR	90	5-613	114	11,11	1,78	€ 0,0838
OR-10	NBR	90	2-014	2050	12,42	1,78	€ 0,0838
OR-10	NBR	90	2-015	2056	14,00	1,78	€ 0,1128
OR-10	NBR	90	2-016	2062	15,60	1,78	€ 0,1128
OR-10	NBR	90	2-017	2068	17,16	1,78	€ 0,1351
OR-10	NBR	90	2-018	2075	18,77	1,78	€ 0,1351
OR-10	NBR	90	2-019	2081	20,35	1,78	€ 0,1606
OR-10	NBR	90	2-020	2087	21,95	1,78	€ 0,1606
OR-10	NBR	90	2-021	2093	23,53	1,78	€ 0,1899
OR-10	NBR	90	2-022	2100	25,12	1,78	€ 0,2241
OR-10	NBR	90	2-023	2106	26,70	1,78	€ 0,2241
OR-10	NBR	90	2-024	2112	28,30	1,78	€ 0,5840
OR-10	NBR	90	2-025	2118	29,87	1,78	€ 0,2241
OR-10	NBR	90	2-026	2125	31,47	1,78	€ 0,4179
OR-10	NBR	90	2-027	2131	33,05	1,78	€ 0,4179
OR-10	NBR	90	2-028	2137	34,65	1,78	€ 0,4179
OR-10	NBR	90	2-029	2150	37,82	1,78	€ 0,4672
OR-10	NBR	90	2-030	2162	41,00	1,78	€ 0,5186
OR-10	NBR	90	2-031	2175	44,17	1,78	€ 0,5186
OR-10	NBR	90	2-032	2187	47,37	1,78	€ 0,5900

CODICE	MATERIALE	SHORE shore	RIFERIMENTO		Ø d1 mm.	Ø d2 mm.	LISTINO
			USA	UK			
OR-10	NBR	90	2-033	2200	50,52	1,78	€ 0,6362
OR-10	NBR	90	2-034	2212	53,67	1,78	€ 0,6362
OR-10	NBR	90	2-035	2225	56,87	1,78	€ 0,7321
OR-10	NBR	90	2-036	2237	60,04	1,78	€ 0,9088
OR-10	NBR	90	2-037	2250	63,22	1,78	€ 0,9088
OR-10	NBR	90	2-038	2262	66,40	1,78	€ 0,9850
OR-10	NBR	90	2-039	2275	69,57	1,78	€ 0,9850
OR-10	NBR	90	2-040	2287	72,76	1,78	€ 1,0857
OR-10	NBR	90	2-041	2300	75,92	1,78	€ 1,1358
OR-10	NBR	90	2-042	2325	82,28	1,78	€ 1,2121
OR-10	NBR	90	2-043	2350	88,62	1,78	€ 1,4416
OR-10	NBR	90	2-044	2375	94,97	1,78	€ 2,1553
OR-10	NBR	90	2-045	2400	101,34	1,78	€ -
OR-10	NBR	90	2-046	2425	107,70	1,78	€ 1,7449
OR-10	NBR	90	2-047	2450	114,00	1,78	€ 2,3180
OR-10	NBR	90	2-048	2475	120,40	1,78	€ 2,5229
OR-10	NBR	90	2-049	2500	126,76	1,78	€ 2,5229
OR-10	NBR	90	2-050	2525	133,07	1,78	€ 2,1265
OR-10	NBR	90		2562	142,11	1,78	€ -
OR-10	NBR	90		2637	161,16	1,78	€ -
OR-10	NBR	90	2-102		1,24	2,62	€ -
OR-10	NBR	90	2-103		2,06	2,62	€ 0,1410
OR-10	NBR	90	2-104		2,84	2,62	€ 0,1410
OR-10	NBR	90	2-105		3,63	2,62	€ 0,1625
OR-10	NBR	90	2-106		4,42	2,62	€ 0,1245
OR-10	NBR	90	2-107	3021	5,23	2,62	€ 0,1625
OR-10	NBR	90	2-108	3024	6,02	2,62	€ 0,1245
OR-10	NBR	90	2-109	3030	7,60	2,62	€ 0,1351
OR-10	NBR	90	2-110	109	9,13	2,62	€ 0,1690
OR-10	NBR	90	2-110	3037 111	9,19	2,62	€ 0,1351
OR-10	NBR	90	5-614	112	9,92	2,62	€ 0,1351
OR-10	NBR	90	2-111	3043 113	10,78	2,62	€ 0,1427
OR-10	NBR	90	5-615	115	11,91	2,62	€ 0,1427
OR-10	NBR	90	2-112	3050 116	12,37	2,62	€ 0,1427
OR-10	NBR	90	5-616	117	13,10	2,62	€ 0,1498
OR-10	NBR	90	2-113	3056 118	13,95	2,62	€ 0,1498
OR-10	NBR	90	5-243	119	15,08	2,62	€ 0,1498
OR-10	NBR	90	2-114	3062 120	15,54	2,62	€ 0,1498
OR-10	NBR	90	5-617	121	15,88	2,62	€ 0,1498
OR-10	NBR	90	2-115	3068 122	17,13	2,62	€ 0,1617
OR-10	NBR	90	5-256	123	17,86	2,62	€ 0,1617
OR-10	NBR	90	2-116	3075 124	18,72	2,62	€ 0,1617
OR-10	NBR	90	2-117	3081 127	20,29	2,62	€ 0,1736
OR-10	NBR	90		128	20,63	2,62	€ 0,2172
OR-10	NBR	90	2-118	3087	21,89	2,62	€ 0,1736
OR-10	NBR	90		130	22,22	2,62	€ 0,2786
OR-10	NBR	90	2-119	3093	23,47	2,62	€ 0,2166
OR-10	NBR	90		132	23,81	2,62	€ 0,2786
OR-10	NBR	90	2-120	3100	25,07	2,62	€ 0,3331
OR-10	NBR	90	2-121	3106	26,64	2,62	€ 0,3331
OR-10	NBR	90	2-122	3112	28,25	2,62	€ 0,3331
OR-10	NBR	90	2-123	3118	29,82	2,62	€ 0,3331
OR-10	NBR	90	2-124	3125	31,42	2,62	€ 0,4426
OR-10	NBR	90	2-125	3131	33,00	2,62	€ 0,4426

CODICE	MATERIALE	SHORE shore	RIFERIMENTO		Ø d1 mm.	Ø d2 mm.	LISTINO
			USA	UK			
OR-10	NBR	90	2-126	3137	34,59	2,62	€ 0,4426
OR-10	NBR	90	2-127	3143	36,17	2,62	€ 0,4919
OR-10	NBR	90	2-128	3150	37,77	2,62	€ 0,4919
OR-10	NBR	90	2-129	3156	39,34	2,62	€ 0,4919
OR-10	NBR	90	2-130	3162	40,95	2,62	€ 0,5366
OR-10	NBR	90	2-131	3168	42,52	2,62	€ 0,5366
OR-10	NBR	90	2-132	3175	44,12	2,62	€ 0,5366
OR-10	NBR	90	2-133	3181	45,69	2,62	€ 0,6389
OR-10	NBR	90	2-134	3187	47,29	2,62	€ 0,6389
OR-10	NBR	90	2-135	3193	48,90	2,62	€ 0,6389
OR-10	NBR	90	2-136	3200	50,47	2,62	€ 0,7321
OR-10	NBR	90	2-137	3206	52,07	2,62	€ 0,7321
OR-10	NBR	90	2-138	3212	53,65	2,62	€ 0,7321
OR-10	NBR	90	2-139	3218	55,25	2,62	€ 0,7828
OR-10	NBR	90	2-140	3225	56,82	2,62	€ 0,7828
OR-10	NBR	90	2-141	3231	58,42	2,62	€ 0,7828
OR-10	NBR	90	2-142	3237	60,00	2,62	€ 0,7828
OR-10	NBR	90	2-143	3243	61,60	2,62	€ 0,9343
OR-10	NBR	90	2-144	3250	63,17	2,62	€ 1,1676
OR-10	NBR	90	2-145	3256	64,77	2,62	€ 0,9343
OR-10	NBR	90	2-146	3262	66,35	2,62	€ 1,0351
OR-10	NBR	90	2-147	3268	67,95	2,62	€ 1,0351
OR-10	NBR	90	2-148	3275	69,52	2,62	€ 1,0351
OR-10	NBR	90	2-149	3281	71,12	2,62	€ 1,1358
OR-10	NBR	90	2-150	3287	72,69	2,62	€ 1,1358
OR-10	NBR	90	2-151	3300	75,87	2,62	€ 1,2121
OR-10	NBR	90	2-152	3325	82,22	2,62	€ 1,4815
OR-10	NBR	90	2-153	3350	88,57	2,62	€ 1,5264
OR-10	NBR	90	2-154	3375	94,93	2,62	€ 1,7242
OR-10	NBR	90	2-155	3400	101,27	2,62	€ 1,7449
OR-10	NBR	90	2-156	3425	107,63	2,62	€ 1,7449
OR-10	NBR	90	2-157	3450	113,98	2,62	€ 1,8545
OR-10	NBR	90	2-158	3475	120,33	2,62	€ 2,0183
OR-10	NBR	90	2-159	3500	126,67	2,62	€ 2,0183
OR-10	NBR	90	2-160	3525	133,00	2,62	€ 2,1269
OR-10	NBR	90	2-161	3550	139,38	2,62	€ 2,1269
OR-10	NBR	90	2-162	3575	145,72	2,62	€ 2,2911
OR-10	NBR	90	2-163	3600	152,07	2,62	€ 3,2042
OR-10	NBR	90	2-164	3625	158,41	2,62	€ 3,2042
OR-10	NBR	90	2-165	3650	164,78	2,62	€ 3,8335
OR-10	NBR	90	2-166	3675	171,13	2,62	€ 6,0087
OR-10	NBR	90	2-167	3700	177,47	2,62	€ 6,0087
OR-10	NBR	90	2-168	3725	183,83	2,62	€ 5,1216
OR-10	NBR	90	2-169	3750	190,18	2,62	€ 5,1216
OR-10	NBR	90	2-170	3775	196,53	2,62	€ 5,6937
OR-10	NBR	90	2-171	3800	202,87	2,62	€ 6,2175
OR-10	NBR	90	2-172	3825	209,23	2,62	€ 8,9247
OR-10	NBR	90	2-173	3850	215,58	2,62	€ 9,6687
OR-10	NBR	90	2-174	3875	221,93	2,62	€ 10,8036
OR-10	NBR	90	2-175	3900	228,28	2,62	€ 10,8036
OR-10	NBR	90	2-176	3925	234,63	2,62	€ 11,4695
OR-10	NBR	90	2-177	3950	240,98	2,62	€ 11,4695
OR-10	NBR	90	2-178	3975	247,33	2,62	€ 12,3300
OR-10	NBR	90	2-201		4,34	3,53	€ 0,1903

CODICE	MATERIALE	SHORE shore	RIFERIMENTO		Ø d1 mm.	Ø d2 mm.	LISTINO
			USA	UK			
OR-10	NBR	90	2-202		5,94	3,53	€ 0,1903
OR-10	NBR	90	2-203	4028	7,52	3,53	€ 0,1677
OR-10	NBR	90	2-204	4036	9,12	3,53	€ 0,1677
OR-10	NBR	90	2-205	4042	10,69	3,53	€ 0,2463
OR-10	NBR	90	2-206	4050	12,29	3,53	€ 0,2463
OR-10	NBR	90	2-207	4055	13,87	3,53	€ 0,2166
OR-10	NBR	90	2-208	4061	15,47	3,53	€ 0,2780
OR-10	NBR	90	2-209	4067	17,04	3,53	€ 0,3881
OR-10	NBR	90	2-210	4075 125	18,64	3,53	€ 0,3106
OR-10	NBR	90	2-211	4081 126	20,22	3,53	€ 0,3440
OR-10	NBR	90	2-212	4087 129	21,82	3,53	€ 0,3440
OR-10	NBR	90	2-213	4093 131	23,40	3,53	€ 0,3678
OR-10	NBR	90	2-214	4100 133	24,99	3,53	€ 0,3678
OR-10	NBR	90	5-618	134	25,80	3,53	€ 0,5840
OR-10	NBR	90	2-215	4106 135	26,58	3,53	€ 0,4672
OR-10	NBR	90	2-216	4112 136	28,17	3,53	€ 0,4672
OR-10	NBR	90	2-217	4118 137	29,75	3,53	€ 0,4672
OR-10	NBR	90	2-218	4125 138	31,34	3,53	€ 0,5408
OR-10	NBR	90	2-219	4131 139	32,92	3,53	€ 0,5408
OR-10	NBR	90	2-220	4137 140	34,52	3,53	€ 0,5408
OR-10	NBR	90	2-221	4143 141	36,10	3,53	€ 0,6389
OR-10	NBR	90	2-222	4150 142	37,69	3,53	€ 0,6389
OR-10	NBR	90	5-321	144	39,69	3,53	€ 0,6389
OR-10	NBR	90	2-223	4162	40,87	3,53	€ 0,7093
OR-10	NBR	90	2-223	146	41,28	3,53	€ 0,7093
OR-10	NBR	90	5-332	147	42,86	3,53	€ 0,7093
OR-10	NBR	90	2-224	4175	44,04	3,53	€ 0,7093
OR-10	NBR	90		149	44,45	3,53	€ 0,8866
OR-10	NBR	90	5-035	150	46,04	3,53	€ 1,0182
OR-10	NBR	90	2-225	4187	47,22	3,53	€ 0,8144
OR-10	NBR	90		152	47,63	3,53	€ 0,8144
OR-10	NBR	90	5-701	153	49,21	3,53	€ 0,8144
OR-10	NBR	90	2-226	4200	50,40	3,53	€ 0,8584
OR-10	NBR	90		155	50,80	3,53	€ 0,8584
OR-10	NBR	90	5-037	156	52,39	3,53	€ 0,8584
OR-10	NBR	90	2-227	4212	53,57	3,53	€ 0,8584
OR-10	NBR	90		158	53,98	3,53	€ 1,0729
OR-10	NBR	90		159	55,56	3,53	€ 1,1995
OR-10	NBR	90	2-228	4225	56,74	3,53	€ 0,9595
OR-10	NBR	90		161	57,15	3,53	€ 1,1995
OR-10	NBR	90	5-702	162	58,74	3,53	€ 0,9595
OR-10	NBR	90	2-229	4237	59,92	3,53	€ 0,9595
OR-10	NBR	90		164	60,33	3,53	€ 1,5548
OR-10	NBR	90	5-039	165	61,90	3,53	€ 1,5548
OR-10	NBR	90	2-230	4250	63,09	3,53	€ 1,1110
OR-10	NBR	90		167	63,50	3,53	€ 1,5548
OR-10	NBR	90	5-703	168	65,10	3,53	€ 1,5126
OR-10	NBR	90	2-231	4262	66,27	3,53	€ 1,5126
OR-10	NBR	90		170	66,67	3,53	€ 1,8907
OR-10	NBR	90	5-361	171	68,26	3,53	€ 1,5126
OR-10	NBR	90	2-232	4275	69,44	3,53	€ 1,5126
OR-10	NBR	90		173	69,85	3,53	€ 1,8907
OR-10	NBR	90	5-704	174	71,44	3,53	€ 1,9788
OR-10	NBR	90	2-233	4287	72,62	3,53	€ 1,5832

CODICE	MATERIALE	SHORE shore	RIFERIMENTO		Ø d1 mm.	Ø d2 mm.	LISTINO
			USA	UK			
OR-10	NBR	90		176	73,02	3,53	€ 1,9788
OR-10	NBR	90	5-705	177	74,60	3,53	€ 1,9788
OR-10	NBR	90	2-234	4300	75,80	3,53	€ 1,6680
OR-10	NBR	90	2-235	4312	78,97	3,53	€ 1,6680
OR-10	NBR	90	2-236	4325	82,14	3,53	€ 1,6960
OR-10	NBR	90	2-237	4337	85,32	3,53	€ 1,7528
OR-10	NBR	90	2-238	4350	88,50	3,53	€ 1,7528
OR-10	NBR	90	2-239	4362	91,67	3,53	€ 2,0924
OR-10	NBR	90	2-240	4375	94,84	3,53	€ 2,0924
OR-10	NBR	90	2-241	4387	98,02	3,53	€ 2,0924
OR-10	NBR	90	2-242	4400	101,20	3,53	€ 2,2044
OR-10	NBR	90	2-243	4412	104,37	3,53	€ 2,2044
OR-10	NBR	90	2-244	4425	107,54	3,53	€ 2,2044
OR-10	NBR	90	2-245	4437	110,72	3,53	€ 2,2911
OR-10	NBR	90	2-246	4450	113,90	3,53	€ 2,2911
OR-10	NBR	90	2-247	4462	117,07	3,53	€ 2,2911
OR-10	NBR	90	2-248	4475	120,25	3,53	€ 2,3725
OR-10	NBR	90	2-249	4487	123,42	3,53	€ 2,3725
OR-10	NBR	90	2-250	4500	126,60	3,53	€ 2,3725
OR-10	NBR	90	2-251	4512	129,77	3,53	€ 2,3725
OR-10	NBR	90	2-252	4525	132,94	3,53	€ 2,4272
OR-10	NBR	90	2-253	4537	136,12	3,53	€ 2,4272
OR-10	NBR	90	2-254	4550	139,30	3,53	€ 2,4272
OR-10	NBR	90	2-255	4562	142,47	3,53	€ 2,5634
OR-10	NBR	90	2-256	4575	145,65	3,53	€ 2,5634
OR-10	NBR	90	2-257	4587	148,82	3,53	€ 2,5634
OR-10	NBR	90	2-258	4600	151,99	3,53	€ 3,5766
OR-10	NBR	90	2-259	4625	158,35	3,53	€ 3,5766
OR-10	NBR	90	2-260	4650	164,70	3,53	€ 4,0915
OR-10	NBR	90	2-261	4675	171,05	3,53	€ 4,9213
OR-10	NBR	90	2-262	4700	177,40	3,53	€ 4,9213
OR-10	NBR	90	2-263	4725	183,75	3,53	€ 5,6937
OR-10	NBR	90	2-264	4750	190,10	3,53	€ 6,0087
OR-10	NBR	90	2-265	4775	196,44	3,53	€ 6,0087
OR-10	NBR	90	2-266	4800	202,79	3,53	€ 7,6406
OR-10	NBR	90	2-267	4825	209,14	3,53	€ 7,6406
OR-10	NBR	90	2-268	4850	215,49	3,53	€ 8,7365
OR-10	NBR	90	2-269	4875	221,84	3,53	€ 8,8108
OR-10	NBR	90	2-270	4900	228,19	3,53	€ 11,0135
OR-10	NBR	90	2-271	4925	234,54	3,53	€ 9,3629
OR-10	NBR	90	2-272	4950	240,89	3,53	€ 9,8955
OR-10	NBR	90	2-273	4975	247,24	3,53	€ 12,3693
OR-10	NBR	90	2-274	41000	253,59	3,53	€ 10,2401
OR-10	NBR	90	2-275	41050	266,30	3,53	€ 13,2693
OR-10	NBR	90	2-276	41100	279,00	3,53	€ 13,9492
OR-10	NBR	90	2-277	41150	291,70	3,53	€ 11,9935
OR-10	NBR	90	2-278	41200	304,39	3,53	€ 11,6456
OR-10	NBR	90	2-279	41300	329,80	3,53	€ 12,4159
OR-10	NBR	90	2-280	41400	355,20	3,53	€ 17,3934
OR-10	NBR	90	2-281	41500	380,60	3,53	€ 19,8555
OR-10	NBR	90	2-282	41600	405,26	3,53	€ 17,1321
OR-10	NBR	90	2-283	41700	430,66	3,53	€ 23,9616
OR-10	NBR	90	2-284	41800	456,06	3,53	€ 23,9616
OR-10	NBR	90	2-309		10,46	5,33	€ 0,5451

CODICE	MATERIALE	SHORE shore	RIFERIMENTO		Ø d1 mm.	Ø d2 mm.	LISTINO
			USA	UK			
OR-10	NBR	90	2-310		12,07	5,33	€ 0,6095
OR-10	NBR	90	2-311		13,64	5,33	€ 0,6095
OR-10	NBR	90	2-312		15,24	5,33	€ 0,6095
OR-10	NBR	90	2-313		16,81	5,33	€ 0,7225
OR-10	NBR	90	2-314		18,42	5,33	€ 0,7225
OR-10	NBR	90	2-315		19,99	5,33	€ 0,7225
OR-10	NBR	90	2-316		21,59	5,33	€ 0,7751
OR-10	NBR	90	2-317		23,17	5,33	€ 0,8664
OR-10	NBR	90	2-318		24,77	5,33	€ 0,6930
OR-10	NBR	90	2-319		26,34	5,33	€ 1,0836
OR-10	NBR	90	2-320		27,93	5,33	€ 0,8670
OR-10	NBR	90	2-321		29,51	5,33	€ 1,0836
OR-10	NBR	90	2-322		31,12	5,33	€ 1,0937
OR-10	NBR	90	2-323		32,69	5,33	€ 1,1820
OR-10	NBR	90	2-324		34,29	5,33	€ 0,9457
OR-10	NBR	90	2-325	6150 143	37,47	5,33	€ 0,9457
OR-10	NBR	90	2-326	6162 145	40,65	5,33	€ 1,0249
OR-10	NBR	90	2-327	6175 148	43,82	5,33	€ 1,0249
OR-10	NBR	90	2-328	6187 151	47,00	5,33	€ 1,1818
OR-10	NBR	90	2-329	6200 154	50,16	5,33	€ 1,2371
OR-10	NBR	90	2-330	6212 157	53,34	5,33	€ 1,2371
OR-10	NBR	90	2-331	6225 160	56,52	5,33	€ 1,6699
OR-10	NBR	90	2-332	6237 163	59,70	5,33	€ 1,6699
OR-10	NBR	90	2-333	6250 166	62,87	5,33	€ 1,9224
OR-10	NBR	90	2-334	6262 169	66,04	5,33	€ 0,9850
OR-10	NBR	90	2-335	6275 172	69,22	5,33	€ 1,9792
OR-10	NBR	90	2-336	6287 175	72,40	5,33	€ 2,0924
OR-10	NBR	90		178	74,63	5,33	€ 2,8657
OR-10	NBR	90	2-337	6300 179	75,57	5,33	€ 2,2334
OR-10	NBR	90	2-338	6312 180	78,74	5,33	€ 3,0589
OR-10	NBR	90		181	79,77	5,33	€ 2,2334
OR-10	NBR	90	2-339	6325 182	81,92	5,33	€ 2,3466
OR-10	NBR	90	2-340	6337 183	85,09	5,33	€ 2,8270
OR-10	NBR	90	2-341	6350 184	88,27	5,33	€ 2,8270
OR-10	NBR	90		185	89,69	5,33	€ 3,5338
OR-10	NBR	90	2-342	6362 186	91,44	5,33	€ 3,1902
OR-10	NBR	90	2-343	6375 187	94,62	5,33	€ 3,1902
OR-10	NBR	90	2-344	6387 188	97,80	5,33	€ 3,1902
OR-10	NBR	90		189	100,00	5,33	€ 3,9881
OR-10	NBR	90	2-345	6400 190	100,97	5,33	€ 3,2301
OR-10	NBR	90	2-346	6412 191	104,14	5,33	€ 3,2301
OR-10	NBR	90	2-347	6425 192	107,32	5,33	€ 3,2301
OR-10	NBR	90		193	109,54	5,33	€ 4,0378
OR-10	NBR	90	2-348	6437 194	110,49	5,33	€ 3,5858
OR-10	NBR	90	2-349	6450 195	113,67	5,33	€ 3,5858
OR-10	NBR	90	2-350		116,84	5,33	€ 4,4823
OR-10	NBR	90		199	117,48	5,33	€ 4,4823
OR-10	NBR	90	2-351		120,02	5,33	€ 3,7339
OR-10	NBR	90		201	120,70	5,33	€ 4,6673
OR-10	NBR	90	2-352		123,20	5,33	€ 4,6673
OR-10	NBR	90		203	123,80	5,33	€ 3,7339
OR-10	NBR	90	2-353		126,37	5,33	€ 4,6673
OR-10	NBR	90		206	127,00	5,33	€ 4,6673
OR-10	NBR	90	2-354		129,54	5,33	€ 4,6673

CODICE	MATERIALE	SHORE shore	RIFERIMENTO		Ø d1 mm.	Ø d2 mm.	LISTINO
			USA	UK			
OR-10	NBR	90		208	130,18	5,33	€ 4,0303
OR-10	NBR	90	2-355		132,72	5,33	€ 4,0303
OR-10	NBR	90		210	133,35	5,33	€ 5,0379
OR-10	NBR	90	2-356		135,90	5,33	€ 5,0379
OR-10	NBR	90		213	136,53	5,33	€ 5,0379
OR-10	NBR	90	2-357		139,07	5,33	€ 4,0303
OR-10	NBR	90		215	139,70	5,33	€ 5,0379
OR-10	NBR	90	2-358		142,24	5,33	€ 4,2170
OR-10	NBR	90		217	142,88	5,33	€ 5,2712
OR-10	NBR	90	2-359		145,42	5,33	€ 5,2712
OR-10	NBR	90		219	146,05	5,33	€ 5,2712
OR-10	NBR	90	2-360		148,60	5,33	€ 5,2712
OR-10	NBR	90		221	149,23	5,33	€ 5,2712
OR-10	NBR	90	2-361	6600	151,77	5,33	€ 4,9781
OR-10	NBR	90	2-362	6625	158,12	5,33	€ 6,2226
OR-10	NBR	90	2-363	6645	164,47	5,33	€ 8,4558
OR-10	NBR	90	2-364	6670	170,82	5,33	€ 7,8862
OR-10	NBR	90	2-365	6700	177,17	5,33	€ 9,8575
OR-10	NBR	90	2-366	6720	183,52	5,33	€ 11,2600
OR-10	NBR	90	2-367	6745	189,87	5,33	€ 9,0080
OR-10	NBR	90	2-368	6775	196,22	5,33	€ 9,5688
OR-10	NBR	90	2-369	6795	202,57	5,33	€ 9,7390
OR-10	NBR	90	2-370	6820	208,92	5,33	€ 12,1738
OR-10	NBR	90	2-371	6850	215,27	5,33	€ 10,3159
OR-10	NBR	90	2-372	6870	221,62	5,33	€ 13,7537
OR-10	NBR	90	2-373	6895	227,97	5,33	€ 13,7537
OR-10	NBR	90	2-374	6920	234,32	5,33	€ 14,4688
OR-10	NBR	90	2-375	6945	240,67	5,33	€ 14,4688
OR-10	NBR	90	2-376	6975	247,02	5,33	€ 14,8285
OR-10	NBR	90	2-377	6995	253,57	5,33	€ 15,1882
OR-10	NBR	90	2-378	61050	266,07	5,33	€ 15,4683
OR-10	NBR	90	2-379	61100	278,77	5,33	€ 12,4320
OR-10	NBR	90	2-380	61150	291,47	5,33	€ 13,3228
OR-10	NBR	90	2-381	61200	304,17	5,33	€ 16,9000
OR-10	NBR	90	2-382	61300	329,57	5,33	€ 15,2782
OR-10	NBR	90	2-383	61400	354,97	5,33	€ 22,7007
OR-10	NBR	90	2-384	61500	380,37	5,33	€ 20,2741
OR-10	NBR	90	2-385	61600	405,26	5,33	€ 19,6558
OR-10	NBR	90	2-386	61700	430,66	5,33	€ 25,3924
OR-10	NBR	90	2-387	61800	456,06	5,33	€ 31,5533
OR-10	NBR	90	2-388	61900	481,46	5,33	€ 39,0585
OR-10	NBR	90	2-389	62000	506,81	5,33	€ 62,7854
OR-10	NBR	90	2-390	62100	532,20	5,33	€ 75,8418
OR-10	NBR	90	2-391	62200	557,61	5,33	€ 78,9157
OR-10	NBR	90	2-392	62300	582,68	5,33	€ 83,1225
OR-10	NBR	90	2-393	62400	608,08	5,33	€ -
OR-10	NBR	90	2-394	62500	633,48	5,33	€ -
OR-10	NBR	90	2-395	62600	658,88	5,33	€ -
OR-10	NBR	90	2-425	8450 196	113,67	6,99	€ 4,1784
OR-10	NBR	90		197	114,70	6,99	€ 5,2231
OR-10	NBR	90	2-426	8462 198	116,84	6,99	€ 5,2231
OR-10	NBR	90	2-427	8475 200	120,02	6,99	€ 4,1784
OR-10	NBR	90	2-428	8487 202	123,20	6,99	€ 5,5932
OR-10	NBR	90		204	124,60	6,99	€ 4,4746

CODICE	MATERIALE	SHORE shore	RIFERIMENTO			Ø d1 mm.	Ø d2 mm.	LISTINO
			USA	UK				
OR-10	NBR	90	2-429	8500	205	126,37	6,99	€ 4,4746
OR-10	NBR	90	2-430	8512	207	129,54	6,99	€ 5,5932
OR-10	NBR	90	2-431	8525	209	132,72	6,99	€ 5,9264
OR-10	NBR	90		211		134,50	6,99	€ 5,9264
OR-10	NBR	90	2-432	8537	212	135,90	6,99	€ 4,7409
OR-10	NBR	90	2-433	8550	214	139,07	6,99	€ 5,9264
OR-10	NBR	90	2-434	8562	216	142,24	6,99	€ 6,2971
OR-10	NBR	90	2-435	8575	218	145,42	6,99	€ 5,0377
OR-10	NBR	90	2-436	8587	220	148,60	6,99	€ 5,0377
OR-10	NBR	90	2-437	8600	222	151,77	6,99	€ 6,0087
OR-10	NBR	90		223		155,60	6,99	€ 8,6621
OR-10	NBR	90	2-438	8625	224	158,12	6,99	€ 6,0087
OR-10	NBR	90		225		159,50	6,99	€ 6,0087
OR-10	NBR	90		226		161,90	6,99	€ 10,0636
OR-10	NBR	90	2-439	8650	227	164,47	6,99	€ 8,0508
OR-10	NBR	90		228		166,70	6,99	€ 10,0636
OR-10	NBR	90		229		168,30	6,99	€ 10,0636
OR-10	NBR	90	2-440	8675	230	170,82	6,99	€ 8,0508
OR-10	NBR	90		231		174,60	6,99	€ 12,6210
OR-10	NBR	90	2-441	8700	232	177,17	6,99	€ 10,0966
OR-10	NBR	90		233		181,00	6,99	€ 15,1516
OR-10	NBR	90	2-442	8725	234	183,52	6,99	€ 11,6477
OR-10	NBR	90		235		187,30	6,99	€ 11,6477
OR-10	NBR	90	2-443	8750	236	189,87	6,99	€ 11,6477
OR-10	NBR	90		237		193,70	6,99	€ 17,1688
OR-10	NBR	90	2-444	8775	238	196,22	6,99	€ 13,7353
OR-10	NBR	90		239		199,80	6,99	€ 17,1688
OR-10	NBR	90	2-445	8800	240	202,57	6,99	€ 13,2371
OR-10	NBR	90		8825	241	208,92	6,99	€ 16,5466
OR-10	NBR	90	2-446	8850	242	215,27	6,99	€ 13,7491
OR-10	NBR	90		8875	243	221,62	6,99	€ 14,2606
OR-10	NBR	90	2-447	8900	244	227,97	6,99	€ 14,2606
OR-10	NBR	90		8925	245	234,32	6,99	€ 14,7401
OR-10	NBR	90	2-448	8950	246	240,67	6,99	€ 14,7401
OR-10	NBR	90		8975	247	247,00	6,99	€ 15,2197
OR-10	NBR	90	2-449	81000	248	253,57	6,99	€ 15,8277
OR-10	NBR	90		81025	249	259,70	6,99	€ 15,8277
OR-10	NBR	90	2-450	81050	250	266,07	6,99	€ 16,4031
OR-10	NBR	90		81075	251	272,40	6,99	€ 21,2635
OR-10	NBR	90	2-451	81100	252	278,77	6,99	€ 17,0107
OR-10	NBR	90		81125	253	285,10	6,99	€ 22,0622
OR-10	NBR	90	2-452	81150	254	291,47	6,99	€ 18,2577
OR-10	NBR	90		81175	255	297,80	6,99	€ 18,2577
OR-10	NBR	90	2-453	81200	256	304,17	6,99	€ 17,4425
OR-10	NBR	90	2-454	81250	257	316,87	6,99	€ 17,6129
OR-10	NBR	90	2-455	81300	258	329,57	6,99	€ 17,7942
OR-10	NBR	90	2-456	81350	259	342,27	6,99	€ 18,5831
OR-10	NBR	90	2-457	81400	260	354,97	6,99	€ 19,0984
OR-10	NBR	90	2-458	81450	261	367,67	6,99	€ 20,2494
OR-10	NBR	90	2-459	81500	262	380,37	6,99	€ 20,5253
OR-10	NBR	90	2-460	81550	263	393,07	6,99	€ 21,1895
OR-10	NBR	90	2-461	81600		405,26	6,99	€ 25,3195
OR-10	NBR	90	2-462	81650		417,96	6,99	€ 25,6783
OR-10	NBR	90	2-463	81700		430,66	6,99	€ 21,0003

CODICE	MATERIALE	SHORE shore	RIFERIMENTO		Ø d1 mm.	Ø d2 mm.	LISTINO
			USA	UK			
OR-10	NBR	90	2-464	81750	443,36	6,99	€ 32,8959
OR-10	NBR	90	2-465	81800	456,06	6,99	€ 23,6061
OR-10	NBR	90	2-466	81850	468,76	6,99	€ 24,8631
OR-10	NBR	90	2-467	81900	481,46	6,99	€ 40,8606
OR-10	NBR	90	2-468	81950	494,16	6,99	€ 33,9459
OR-10	NBR	90	2-469	82000	506,86	6,99	€ 64,6468
OR-10	NBR	90	2-470	82100	532,26	6,99	€ 78,2686
OR-10	NBR	90	2-471	82200	557,66	6,99	€ 81,4564
OR-10	NBR	90	2-472	82300	582,68	6,99	€ 87,1417
OR-10	NBR	90	2-473	82400	608,08	6,99	€ -
OR-10	NBR	90	2-474	82500	633,48	6,99	€ -
OR-10	NBR	90	2-475	82600	658,88	6,99	€ -
OR-10	NBR	90			1,15	1,00	€ 0,0708
OR-10	NBR	90			1,50	1,00	€ 2,2342
OR-10	NBR	90			1,80	1,00	€ 0,0568
OR-10	NBR	90			2,00	1,00	€ 0,0708
OR-10	NBR	90			2,50	1,00	€ 0,0568
OR-10	NBR	90			3,00	1,00	€ 0,0568
OR-10	NBR	90			3,50	1,00	€ 0,0781
OR-10	NBR	90			4,00	1,00	€ 0,0627
OR-10	NBR	90			4,50	1,00	€ 0,0627
OR-10	NBR	90			5,00	1,00	€ 0,0627
OR-10	NBR	90			5,50	1,00	€ 0,0781
OR-10	NBR	90			6,00	1,00	€ 0,0627
OR-10	NBR	90			6,50	1,00	€ 0,0959
OR-10	NBR	90			7,00	1,00	€ 0,0769
OR-10	NBR	90			7,50	1,00	€ 0,0959
OR-10	NBR	90			8,00	1,00	€ 0,0769
OR-10	NBR	90			8,50	1,00	€ 0,0959
OR-10	NBR	90			9,00	1,00	€ 0,0769
OR-10	NBR	90			9,50	1,00	€ 0,0959
OR-10	NBR	90			10,00	1,00	€ 0,0769
OR-10	NBR	90			10,50	1,00	€ 0,1046
OR-10	NBR	90			11,00	1,00	€ 0,0838
OR-10	NBR	90			11,50	1,00	€ 0,1046
OR-10	NBR	90			12,00	1,00	€ 0,0838
OR-10	NBR	90			12,50	1,00	€ 0,1046
OR-10	NBR	90			13,00	1,00	€ 0,0838
OR-10	NBR	90			13,50	1,00	€ 0,1470
OR-10	NBR	90			14,00	1,00	€ 0,1128
OR-10	NBR	90			14,50	1,00	€ -
OR-10	NBR	90			15,00	1,00	€ 0,1176
OR-10	NBR	90			15,50	1,00	€ 0,1470
OR-10	NBR	90			16,00	1,00	€ 0,1128
OR-10	NBR	90			16,50	1,00	€ 3,4150
OR-10	NBR	90			17,00	1,00	€ 0,1690
OR-10	NBR	90			17,50	1,00	€ 0,1690
OR-10	NBR	90			18,00	1,00	€ 0,1351
OR-10	NBR	90			18,50	1,00	€ 3,4150
OR-10	NBR	90			19,00	1,00	€ 0,1690
OR-10	NBR	90			19,50	1,00	€ 0,1690
OR-10	NBR	90			20,00	1,00	€ 0,1351
OR-10	NBR	90			20,50	1,00	€ 0,2005
OR-10	NBR	90			21,00	1,00	€ 0,2005

CODICE	MATERIALE	SHORE shore	RIFERIMENTO		Ø d1 mm.	Ø d2 mm.	LISTINO
			USA	UK			
OR-10	NBR	90			21,50	1,00	€ 3,4755
OR-10	NBR	90			22,00	1,00	€ 0,2005
OR-10	NBR	90			22,50	1,00	€ 0,2373
OR-10	NBR	90			23,00	1,00	€ 0,2373
OR-10	NBR	90			23,50	1,00	€ -
OR-10	NBR	90			24,00	1,00	€ 0,2373
OR-10	NBR	90			24,50	1,00	€ -
OR-10	NBR	90			25,00	1,00	€ 0,2373
OR-10	NBR	90			0,73	1,02	€ 0,0708
OR-10	NBR	90			0,74	1,02	€ -
OR-10	NBR	90			1,78	1,02	€ 0,0568
OR-10	NBR	90			1,07	1,27	€ 0,0708
OR-10	NBR	90			4,70	1,42	€ 0,0781
OR-10	NBR	90			1,85	1,50	€ 0,0708
OR-10	NBR	90			2,00	1,50	€ 0,0708
OR-10	NBR	90			2,50	1,50	€ 0,0708
OR-10	NBR	90			2,80	1,50	€ 0,0708
OR-10	NBR	90			3,00	1,50	€ 0,0568
OR-10	NBR	90			3,50	1,50	€ 0,0627
OR-10	NBR	90			4,00	1,50	€ 0,0627
OR-10	NBR	90			4,50	1,50	€ 0,0627
OR-10	NBR	90			5,00	1,50	€ 0,0627
OR-10	NBR	90			5,50	1,50	€ 0,0627
OR-10	NBR	90			6,00	1,50	€ 0,0627
OR-10	NBR	90			6,50	1,50	€ 0,0769
OR-10	NBR	90			7,00	1,50	€ 0,0769
OR-10	NBR	90			7,50	1,50	€ 0,0769
OR-10	NBR	90			8,00	1,50	€ 0,0769
OR-10	NBR	90			8,50	1,50	€ 0,0769
OR-10	NBR	90			9,00	1,50	€ 0,0769
OR-10	NBR	90			9,50	1,50	€ 0,0769
OR-10	NBR	90			10,00	1,50	€ 0,0769
OR-10	NBR	90			10,50	1,50	€ 0,1046
OR-10	NBR	90			11,00	1,50	€ 0,0838
OR-10	NBR	90			11,50	1,50	€ 0,0838
OR-10	NBR	90			12,00	1,50	€ 0,0838
OR-10	NBR	90			12,50	1,50	€ 0,0838
OR-10	NBR	90			13,00	1,50	€ 0,0838
OR-10	NBR	90			13,50	1,50	€ 0,1470
OR-10	NBR	90			14,00	1,50	€ 0,1128
OR-10	NBR	90			14,50	1,50	€ 2,1442
OR-10	NBR	90			15,00	1,50	€ 0,1128
OR-10	NBR	90			15,50	1,50	€ 0,1470
OR-10	NBR	90			16,00	1,50	€ 0,1128
OR-10	NBR	90			16,50	1,50	€ 0,1690
OR-10	NBR	90			17,00	1,50	€ 0,1351
OR-10	NBR	90			17,50	1,50	€ 0,1690
OR-10	NBR	90			18,00	1,50	€ 0,1351
OR-10	NBR	90			18,50	1,50	€ 0,1690
OR-10	NBR	90			19,00	1,50	€ 0,1351
OR-10	NBR	90			19,50	1,50	€ 0,1690
OR-10	NBR	90			20,00	1,50	€ 0,1351
OR-10	NBR	90			20,50	1,50	€ 0,2005
OR-10	NBR	90			21,00	1,50	€ 0,1606

CODICE	MATERIALE	SHORE shore	RIFERIMENTO		Ø d1 mm.	Ø d2 mm.	LISTINO
			USA	UK			
OR-10	NBR	90			21,50	1,50	€ 0,2005
OR-10	NBR	90			22,00	1,50	€ 0,1606
OR-10	NBR	90			22,50	1,50	€ 0,2373
OR-10	NBR	90			23,00	1,50	€ 0,1899
OR-10	NBR	90			23,50	1,50	€ -
OR-10	NBR	90			24,00	1,50	€ 0,1899
OR-10	NBR	90			24,50	1,50	€ -
OR-10	NBR	90			25,00	1,50	€ 0,1899
OR-10	NBR	90			25,50	1,50	€ 0,2882
OR-10	NBR	90			26,00	1,50	€ 0,2241
OR-10	NBR	90			26,50	1,50	€ -
OR-10	NBR	90			27,00	1,50	€ 0,2241
OR-10	NBR	90			27,50	1,50	€ 0,2882
OR-10	NBR	90			28,00	1,50	€ 0,2241
OR-10	NBR	90			28,50	1,50	€ 0,2882
OR-10	NBR	90			29,00	1,50	€ 0,2241
OR-10	NBR	90			29,50	1,50	€ 0,2882
OR-10	NBR	90			30,00	1,50	€ 0,2241
OR-10	NBR	90			30,50	1,50	€ -
OR-10	NBR	90			31,00	1,50	€ 0,5224
OR-10	NBR	90			31,50	1,50	€ 3,8154
OR-10	NBR	90			32,00	1,50	€ 0,5224
OR-10	NBR	90			32,50	1,50	€ 0,5224
OR-10	NBR	90			33,00	1,50	€ 0,5224
OR-10	NBR	90			33,50	1,50	€ -
OR-10	NBR	90			34,00	1,50	€ 0,5224
OR-10	NBR	90			34,50	1,50	€ -
OR-10	NBR	90			35,00	1,50	€ 0,4179
OR-10	NBR	90			35,50	1,50	€ -
OR-10	NBR	90			36,00	1,50	€ 0,5840
OR-10	NBR	90			36,50	1,50	€ -
OR-10	NBR	90			37,00	1,50	€ 0,5840
OR-10	NBR	90			37,50	1,50	€ 0,5840
OR-10	NBR	90			38,00	1,50	€ 0,5840
OR-10	NBR	90			38,50	1,50	€ 0,5840
OR-10	NBR	90			39,00	1,50	€ 0,5840
OR-10	NBR	90			39,50	1,50	€ 0,5840
OR-10	NBR	90			40,00	1,50	€ 0,5840
OR-10	NBR	90			41,00	1,50	€ 0,0641
OR-10	NBR	90			42,00	1,50	€ 0,6895
OR-10	NBR	90			43,00	1,50	€ -
OR-10	NBR	90			44,00	1,50	€ 0,6895
OR-10	NBR	90			45,00	1,50	€ 0,6895
OR-10	NBR	90			46,00	1,50	€ 4,1590
OR-10	NBR	90			47,00	1,50	€ 0,7881
OR-10	NBR	90			48,00	1,50	€ 0,7881
OR-10	NBR	90			49,00	1,50	€ 0,7881
OR-10	NBR	90			50,00	1,50	€ 0,7881
OR-10	NBR	90			51,00	1,50	€ -
OR-10	NBR	90			52,00	1,50	€ 0,8522
OR-10	NBR	90			53,00	1,50	€ 0,8522
OR-10	NBR	90			54,00	1,50	€ 0,8522
OR-10	NBR	90			55,00	1,50	€ 0,8522
OR-10	NBR	90			56,00	1,50	€ -

CODICE	MATERIALE	SHORE shore	RIFERIMENTO		Ø d1 mm.	Ø d2 mm.	LISTINO
			USA	UK			
OR-10	NBR	90			57,00	1,50	€ 0,9150
OR-10	NBR	90			58,00	1,50	€ -
OR-10	NBR	90			59,00	1,50	€ 0,9150
OR-10	NBR	90			60,00	1,50	€ 0,9150
OR-10	NBR	90			61,00	1,50	€ 1,1360
OR-10	NBR	90			62,00	1,50	€ 1,1360
OR-10	NBR	90			63,00	1,50	€ 1,1360
OR-10	NBR	90			64,00	1,50	€ 1,1360
OR-10	NBR	90			65,00	1,50	€ 1,1360
OR-10	NBR	90			66,00	1,50	€ -
OR-10	NBR	90			67,00	1,50	€ 1,2313
OR-10	NBR	90			68,00	1,50	€ -
OR-10	NBR	90			69,00	1,50	€ 1,2313
OR-10	NBR	90			70,00	1,50	€ 1,2313
OR-10	NBR	90			71,00	1,50	€ 1,5195
OR-10	NBR	90			72,00	1,50	€ 5,5744
OR-10	NBR	90			73,00	1,50	€ 1,5195
OR-10	NBR	90			74,00	1,50	€ 1,5195
OR-10	NBR	90			75,00	1,50	€ 1,5195
OR-10	NBR	90			76,00	1,50	€ 5,5744
OR-10	NBR	90			77,00	1,50	€ 1,5897
OR-10	NBR	90			78,00	1,50	€ 1,5897
OR-10	NBR	90			79,00	1,50	€ 1,5897
OR-10	NBR	90			80,00	1,50	€ 1,5897
OR-10	NBR	90			81,00	1,50	€ 1,6964
OR-10	NBR	90			82,00	1,50	€ -
OR-10	NBR	90			83,00	1,50	€ -
OR-10	NBR	90			84,00	1,50	€ 1,6964
OR-10	NBR	90			85,00	1,50	€ 5,9690
OR-10	NBR	90			86,00	1,50	€ -
OR-10	NBR	90			87,00	1,50	€ -
OR-10	NBR	90			88,00	1,50	€ 1,8023
OR-10	NBR	90			89,00	1,50	€ -
OR-10	NBR	90			90,00	1,50	€ 1,8023
OR-10	NBR	90			91,00	1,50	€ 2,1553
OR-10	NBR	90			92,00	1,50	€ 2,1553
OR-10	NBR	90			93,00	1,50	€ 2,1553
OR-10	NBR	90			94,00	1,50	€ 6,2399
OR-10	NBR	90			95,00	1,50	€ 2,1553
OR-10	NBR	90			96,00	1,50	€ 2,1553
OR-10	NBR	90			97,00	1,50	€ 2,1553
OR-10	NBR	90			98,00	1,50	€ 2,1553
OR-10	NBR	90			99,00	1,50	€ 2,1553
OR-10	NBR	90			100,00	1,50	€ 2,1553
OR-10	NBR	90			2,75	1,60	€ 0,0708
OR-10	NBR	90			3,10	1,60	€ 0,0627
OR-10	NBR	90			4,10	1,60	€ 0,0781
OR-10	NBR	90			4,70	1,60	€ -
OR-10	NBR	90			5,00	1,60	€ 0,0781
OR-10	NBR	90			5,10	1,60	€ 0,0769
OR-10	NBR	90			6,10	1,60	€ 0,0769
OR-10	NBR	90			7,10	1,60	€ 0,0769
OR-10	NBR	90			8,10	1,60	€ 0,0769
OR-10	NBR	90			9,10	1,60	€ 0,0769

CODICE	MATERIALE	SHORE shore	RIFERIMENTO		Ø d1 mm.	Ø d2 mm.	LISTINO
			USA	UK			
OR-10	NBR	90			10,10	1,60	€ 0,0838
OR-10	NBR	90			11,10	1,60	€ 0,0838
OR-10	NBR	90			12,10	1,60	€ 0,0838
OR-10	NBR	90			13,10	1,60	€ 0,1128
OR-10	NBR	90			14,10	1,60	€ 0,1128
OR-10	NBR	90			15,10	1,60	€ 0,1128
OR-10	NBR	90			16,10	1,60	€ 0,1690
OR-10	NBR	90			17,10	1,60	€ 0,1690
OR-10	NBR	90			18,10	1,60	€ 0,1351
OR-10	NBR	90			19,10	1,60	€ 0,1351
OR-10	NBR	90			20,10	1,60	€ 0,2005
OR-10	NBR	90			21,10	1,60	€ 0,2005
OR-10	NBR	90			22,10	1,60	€ 0,1899
OR-10	NBR	90			25,10	1,60	€ 0,2241
OR-10	NBR	90			27,10	1,60	€ 0,2241
OR-10	NBR	90			29,10	1,60	€ 0,2882
OR-10	NBR	90			32,10	1,60	€ 0,4179
OR-10	NBR	90			35,10	1,60	€ 0,5840
OR-10	NBR	90			37,10	1,60	€ 0,4672
OR-10	NBR	90			2,50	2,00	€ 0,0708
OR-10	NBR	90			3,00	2,00	€ 0,0568
OR-10	NBR	90			3,50	2,00	€ 0,0781
OR-10	NBR	90			4,00	2,00	€ 0,0627
OR-10	NBR	90			4,50	2,00	€ 0,0627
OR-10	NBR	90			5,00	2,00	€ 0,0627
OR-10	NBR	90			5,50	2,00	€ 0,0627
OR-10	NBR	90			6,00	2,00	€ 0,0627
OR-10	NBR	90			6,50	2,00	€ 0,0854
OR-10	NBR	90			7,00	2,00	€ 0,0959
OR-10	NBR	90			7,50	2,00	€ 0,1347
OR-10	NBR	90			8,00	2,00	€ 0,0769
OR-10	NBR	90			8,50	2,00	€ 0,0769
OR-10	NBR	90			9,00	2,00	€ 0,0769
OR-10	NBR	90			9,50	2,00	€ 0,0959
OR-10	NBR	90			10,00	2,00	€ 0,0769
OR-10	NBR	90			10,50	2,00	€ 0,0838
OR-10	NBR	90			11,00	2,00	€ 0,0838
OR-10	NBR	90			11,50	2,00	€ 0,1046
OR-10	NBR	90			12,00	2,00	€ 0,0838
OR-10	NBR	90			12,50	2,00	€ 0,1046
OR-10	NBR	90			13,00	2,00	€ 0,0838
OR-10	NBR	90			13,50	2,00	€ 0,1470
OR-10	NBR	90			14,00	2,00	€ 0,1128
OR-10	NBR	90			14,50	2,00	€ 0,1470
OR-10	NBR	90			15,00	2,00	€ 0,1128
OR-10	NBR	90			15,50	2,00	€ 0,1470
OR-10	NBR	90			16,00	2,00	€ 0,1128
OR-10	NBR	90			16,50	2,00	€ 0,1690
OR-10	NBR	90			17,00	2,00	€ 0,1351
OR-10	NBR	90			17,50	2,00	€ 0,1690
OR-10	NBR	90			18,00	2,00	€ 0,1351
OR-10	NBR	90			18,50	2,00	€ 0,1690
OR-10	NBR	90			19,00	2,00	€ 0,1351
OR-10	NBR	90			19,50	2,00	€ 0,1690

CODICE	MATERIALE	SHORE shore	RIFERIMENTO		Ø d1 mm.	Ø d2 mm.	LISTINO
			USA	UK			
OR-10	NBR	90			20,00	2,00	€ 0,1351
OR-10	NBR	90			20,50	2,00	€ 0,2005
OR-10	NBR	90			21,00	2,00	€ 0,1606
OR-10	NBR	90			21,50	2,00	€ 0,2005
OR-10	NBR	90			22,00	2,00	€ 0,1606
OR-10	NBR	90			22,50	2,00	€ 0,2373
OR-10	NBR	90			23,00	2,00	€ 0,1899
OR-10	NBR	90			23,50	2,00	€ 0,2373
OR-10	NBR	90			24,00	2,00	€ 0,1899
OR-10	NBR	90			24,50	2,00	€ 0,2373
OR-10	NBR	90			25,00	2,00	€ 0,1899
OR-10	NBR	90			25,50	2,00	€ 0,2882
OR-10	NBR	90			26,00	2,00	€ 0,2241
OR-10	NBR	90			26,50	2,00	€ 0,2882
OR-10	NBR	90			27,00	2,00	€ 0,2241
OR-10	NBR	90			27,50	2,00	€ 0,2882
OR-10	NBR	90			28,00	2,00	€ 0,2241
OR-10	NBR	90			28,50	2,00	€ 0,2882
OR-10	NBR	90			29,00	2,00	€ 0,2882
OR-10	NBR	90			29,50	2,00	€ 0,2882
OR-10	NBR	90			30,00	2,00	€ 0,2241
OR-10	NBR	90			30,50	2,00	€ -
OR-10	NBR	90			31,00	2,00	€ 0,5224
OR-10	NBR	90			31,50	2,00	€ 0,5224
OR-10	NBR	90			32,00	2,00	€ 0,4179
OR-10	NBR	90			32,50	2,00	€ 0,5224
OR-10	NBR	90			33,00	2,00	€ 0,4179
OR-10	NBR	90			33,50	2,00	€ 3,5413
OR-10	NBR	90			34,00	2,00	€ 0,4179
OR-10	NBR	90			34,50	2,00	€ -
OR-10	NBR	90			35,00	2,00	€ 0,4179
OR-10	NBR	90			35,50	2,00	€ -
OR-10	NBR	90			36,00	2,00	€ 0,4672
OR-10	NBR	90			36,50	2,00	€ 0,5840
OR-10	NBR	90			37,00	2,00	€ 0,4672
OR-10	NBR	90			37,50	2,00	€ -
OR-10	NBR	90			38,00	2,00	€ 0,4672
OR-10	NBR	90			38,50	2,00	€ -
OR-10	NBR	90			39,00	2,00	€ 0,5840
OR-10	NBR	90			39,50	2,00	€ -
OR-10	NBR	90			40,00	2,00	€ 0,4672
OR-10	NBR	90			41,00	2,00	€ 0,6895
OR-10	NBR	90			42,00	2,00	€ 0,5163
OR-10	NBR	90			43,00	2,00	€ 0,6895
OR-10	NBR	90			44,00	2,00	€ 0,6895
OR-10	NBR	90			45,00	2,00	€ 0,5163
OR-10	NBR	90			46,00	2,00	€ 0,5900
OR-10	NBR	90			47,00	2,00	€ 0,5900
OR-10	NBR	90			48,00	2,00	€ 0,5900
OR-10	NBR	90			49,00	2,00	€ 0,7881
OR-10	NBR	90			50,00	2,00	€ 0,5900
OR-10	NBR	90			51,00	2,00	€ 0,8522
OR-10	NBR	90			52,00	2,00	€ 0,6362
OR-10	NBR	90			53,00	2,00	€ 0,6362

CODICE	MATERIALE	SHORE shore	RIFERIMENTO		Ø d1 mm.	Ø d2 mm.	LISTINO
			USA	UK			
OR-10	NBR	90			54,00	2,00	€ 0,8522
OR-10	NBR	90			55,00	2,00	€ 0,6362
OR-10	NBR	90			56,00	2,00	€ 0,7321
OR-10	NBR	90			57,00	2,00	€ 0,9150
OR-10	NBR	90			58,00	2,00	€ 0,7321
OR-10	NBR	90			59,00	2,00	€ -
OR-10	NBR	90			60,00	2,00	€ 0,7321
OR-10	NBR	90			61,00	2,00	€ 0,9088
OR-10	NBR	90			62,00	2,00	€ 1,1360
OR-10	NBR	90			63,00	2,00	€ 0,9088
OR-10	NBR	90			64,00	2,00	€ 1,1360
OR-10	NBR	90			65,00	2,00	€ 0,9088
OR-10	NBR	90			66,00	2,00	€ 0,9850
OR-10	NBR	90			67,00	2,00	€ 1,2313
OR-10	NBR	90			68,00	2,00	€ 0,9850
OR-10	NBR	90			69,00	2,00	€ 1,2313
OR-10	NBR	90			70,00	2,00	€ 0,9850
OR-10	NBR	90			71,00	2,00	€ 1,5195
OR-10	NBR	90			72,00	2,00	€ 1,0857
OR-10	NBR	90			73,00	2,00	€ 1,5195
OR-10	NBR	90			74,00	2,00	€ 1,0857
OR-10	NBR	90			75,00	2,00	€ 1,0857
OR-10	NBR	90			76,00	2,00	€ 1,5897
OR-10	NBR	90			77,00	2,00	€ -
OR-10	NBR	90			78,00	2,00	€ 1,5897
OR-10	NBR	90			79,00	2,00	€ 5,0646
OR-10	NBR	90			80,00	2,00	€ 1,1358
OR-10	NBR	90			81,00	2,00	€ 1,6964
OR-10	NBR	90			82,00	2,00	€ 1,6964
OR-10	NBR	90			83,00	2,00	€ 1,6964
OR-10	NBR	90			84,00	2,00	€ 1,6964
OR-10	NBR	90			85,00	2,00	€ 1,2121
OR-10	NBR	90			86,00	2,00	€ 1,8023
OR-10	NBR	90			87,00	2,00	€ 1,8023
OR-10	NBR	90			88,00	2,00	€ 1,8023
OR-10	NBR	90			89,00	2,00	€ 1,8023
OR-10	NBR	90			90,00	2,00	€ 1,4416
OR-10	NBR	90			91,00	2,00	€ 2,1553
OR-10	NBR	90			92,00	2,00	€ 2,1553
OR-10	NBR	90			93,00	2,00	€ 2,1553
OR-10	NBR	90			94,00	2,00	€ 2,1553
OR-10	NBR	90			95,00	2,00	€ 1,7242
OR-10	NBR	90			96,00	2,00	€ 2,1553
OR-10	NBR	90			97,00	2,00	€ -
OR-10	NBR	90			98,00	2,00	€ 2,1553
OR-10	NBR	90			99,00	2,00	€ -
OR-10	NBR	90			100,00	2,00	€ 1,7242
OR-10	NBR	90			3,30	2,40	€ 0,0913
OR-10	NBR	90			3,60	2,40	€ 0,1143
OR-10	NBR	90			4,30	2,40	€ 0,0913
OR-10	NBR	90			4,60	2,40	€ 0,1143
OR-10	NBR	90			5,30	2,40	€ 0,0913
OR-10	NBR	90			5,50	2,40	€ 0,1143
OR-10	NBR	90			5,60	2,40	€ 0,1143

CODICE	MATERIALE	SHORE shore	RIFERIMENTO		Ø d1 mm.	Ø d2 mm.	LISTINO
			USA	UK			
OR-10	NBR	90			6,30	2,40	€ 0,1034
OR-10	NBR	90			6,60	2,40	€ 0,1347
OR-10	NBR	90			7,30	2,40	€ 0,1034
OR-10	NBR	90			7,60	2,40	€ 0,1034
OR-10	NBR	90			8,30	2,40	€ 0,1034
OR-10	NBR	90			8,60	2,40	€ 0,1347
OR-10	NBR	90			9,30	2,40	€ 0,0854
OR-10	NBR	90			9,60	2,40	€ 0,1034
OR-10	NBR	90			10,30	2,40	€ 0,1245
OR-10	NBR	90			10,60	2,40	€ 0,1625
OR-10	NBR	90			11,30	2,40	€ 0,1245
OR-10	NBR	90			11,50	2,40	€ 0,1625
OR-10	NBR	90			11,60	2,40	€ 0,1625
OR-10	NBR	90			12,30	2,40	€ 0,1245
OR-10	NBR	90			12,60	2,40	€ 0,1245
OR-10	NBR	90			13,30	2,40	€ 0,1420
OR-10	NBR	90			13,50	2,40	€ 0,1777
OR-10	NBR	90			13,60	2,40	€ 0,1420
OR-10	NBR	90			14,30	2,40	€ 0,1420
OR-10	NBR	90			14,60	2,40	€ 0,1777
OR-10	NBR	90			15,30	2,40	€ 0,1420
OR-10	NBR	90			15,50	2,40	€ 0,1777
OR-10	NBR	90			15,60	2,40	€ 0,1420
OR-10	NBR	90			16,30	2,40	€ 0,1554
OR-10	NBR	90			16,60	2,40	€ 0,1942
OR-10	NBR	90			17,30	2,40	€ 0,1554
OR-10	NBR	90			17,50	2,40	€ 0,1942
OR-10	NBR	90			17,60	2,40	€ 0,1554
OR-10	NBR	90			18,30	2,40	€ 0,1554
OR-10	NBR	90			18,60	2,40	€ 0,1554
OR-10	NBR	90			19,30	2,40	€ 0,1554
OR-10	NBR	90			19,60	2,40	€ 0,1942
OR-10	NBR	90			20,30	2,40	€ 0,1696
OR-10	NBR	90			20,50	2,40	€ 0,2120
OR-10	NBR	90			20,60	2,40	€ 0,2120
OR-10	NBR	90			21,30	2,40	€ 0,1696
OR-10	NBR	90			21,50	2,40	€ 0,2120
OR-10	NBR	90			21,60	2,40	€ 0,1696
OR-10	NBR	90			22,30	2,40	€ 0,2153
OR-10	NBR	90			23,30	2,40	€ 0,2153
OR-10	NBR	90			23,50	2,40	€ 0,2770
OR-10	NBR	90			24,50	2,40	€ 0,2770
OR-10	NBR	90			24,60	2,40	€ 0,2153
OR-10	NBR	90			25,30	2,40	€ 0,2437
OR-10	NBR	90			26,30	2,40	€ -
OR-10	NBR	90			27,50	2,40	€ 0,3135
OR-10	NBR	90			27,60	2,40	€ 0,2437
OR-10	NBR	90			29,60	2,40	€ 0,3135
OR-10	NBR	90			30,30	2,40	€ 0,5224
OR-10	NBR	90			31,60	2,40	€ 0,5224
OR-10	NBR	90			33,30	2,40	€ 0,4179
OR-10	NBR	90			34,60	2,40	€ 0,5224
OR-10	NBR	90			37,60	2,40	€ 0,5840
OR-10	NBR	90			39,60	2,40	€ 0,5840

CODICE	MATERIALE	SHORE shore	RIFERIMENTO		Ø d1 mm.	Ø d2 mm.	LISTINO
			USA	UK			
OR-10	NBR	90			41,60	2,40	€ 0,6924
OR-10	NBR	90			44,60	2,40	€ 0,6924
OR-10	NBR	90			47,60	2,40	€ 0,7881
OR-10	NBR	90			49,60	2,40	€ -
OR-10	NBR	90			51,60	2,40	€ 0,8522
OR-10	NBR	90			54,60	2,40	€ 0,8522
OR-10	NBR	90			57,60	2,40	€ 0,9150
OR-10	NBR	90			59,60	2,40	€ 0,9150
OR-10	NBR	90			61,60	2,40	€ -
OR-10	NBR	90			64,60	2,40	€ 1,1360
OR-10	NBR	90			67,60	2,40	€ 1,2313
OR-10	NBR	90			69,60	2,40	€ -
OR-10	NBR	90			4,00	2,50	€ 0,0913
OR-10	NBR	90			4,60	2,50	€ -
OR-10	NBR	90			5,00	2,50	€ 0,0913
OR-10	NBR	90			5,50	2,50	€ 0,1143
OR-10	NBR	90			6,00	2,50	€ 0,0913
OR-10	NBR	90			6,50	2,50	€ 0,1347
OR-10	NBR	90			7,00	2,50	€ 0,1034
OR-10	NBR	90			7,50	2,50	€ 0,1347
OR-10	NBR	90			8,00	2,50	€ 0,1034
OR-10	NBR	90			8,50	2,50	€ 0,1347
OR-10	NBR	90			9,00	2,50	€ 0,1034
OR-10	NBR	90			9,50	2,50	€ 0,1347
OR-10	NBR	90			10,00	2,50	€ 0,1034
OR-10	NBR	90			10,50	2,50	€ 0,1625
OR-10	NBR	90			11,00	2,50	€ 0,1245
OR-10	NBR	90			11,50	2,50	€ 0,1625
OR-10	NBR	90			12,00	2,50	€ 0,1245
OR-10	NBR	90			12,50	2,50	€ 0,1625
OR-10	NBR	90			13,00	2,50	€ 0,1245
OR-10	NBR	90			13,50	2,50	€ 0,1777
OR-10	NBR	90			14,00	2,50	€ 0,1420
OR-10	NBR	90			14,50	2,50	€ 0,1777
OR-10	NBR	90			15,00	2,50	€ 0,1420
OR-10	NBR	90			15,50	2,50	€ 0,1777
OR-10	NBR	90			16,00	2,50	€ 0,1420
OR-10	NBR	90			16,50	2,50	€ 0,1942
OR-10	NBR	90			17,00	2,50	€ 0,1554
OR-10	NBR	90			17,50	2,50	€ 0,1942
OR-10	NBR	90			18,00	2,50	€ 0,1554
OR-10	NBR	90			18,50	2,50	€ 0,1942
OR-10	NBR	90			19,00	2,50	€ 0,1554
OR-10	NBR	90			19,50	2,50	€ 0,1942
OR-10	NBR	90			20,00	2,50	€ 0,1554
OR-10	NBR	90			20,50	2,50	€ 0,2120
OR-10	NBR	90			21,00	2,50	€ 0,1696
OR-10	NBR	90			21,50	2,50	€ 3,6326
OR-10	NBR	90			22,00	2,50	€ 0,1696
OR-10	NBR	90			22,50	2,50	€ 0,2770
OR-10	NBR	90			23,00	2,50	€ 0,2153
OR-10	NBR	90			23,50	2,50	€ -
OR-10	NBR	90			24,00	2,50	€ 0,2153
OR-10	NBR	90			24,50	2,50	€ 0,2770

CODICE	MATERIALE	SHORE shore	RIFERIMENTO		Ø d1 mm.	Ø d2 mm.	LISTINO
			USA	UK			
OR-10	NBR	90			25,00	2,50	€ 0,2153
OR-10	NBR	90			25,50	2,50	€ -
OR-10	NBR	90			26,00	2,50	€ 0,2437
OR-10	NBR	90			26,50	2,50	€ 3,6326
OR-10	NBR	90			27,00	2,50	€ 0,2437
OR-10	NBR	90			27,50	2,50	€ 0,3135
OR-10	NBR	90			28,00	2,50	€ 0,2437
OR-10	NBR	90			28,50	2,50	€ 0,3135
OR-10	NBR	90			29,00	2,50	€ 0,2437
OR-10	NBR	90			29,50	2,50	€ 0,3135
OR-10	NBR	90			30,00	2,50	€ 0,2437
OR-10	NBR	90			31,00	2,50	€ 0,5224
OR-10	NBR	90			31,50	2,50	€ -
OR-10	NBR	90			32,00	2,50	€ 0,5224
OR-10	NBR	90			33,00	2,50	€ 0,5224
OR-10	NBR	90			33,50	2,50	€ -
OR-10	NBR	90			34,00	2,50	€ 0,5224
OR-10	NBR	90			34,50	2,50	€ 0,5224
OR-10	NBR	90			35,00	2,50	€ 0,4179
OR-10	NBR	90			35,50	2,50	€ 0,5840
OR-10	NBR	90			36,00	2,50	€ 0,5840
OR-10	NBR	90			36,50	2,50	€ 0,5840
OR-10	NBR	90			37,00	2,50	€ 0,5840
OR-10	NBR	90			37,50	2,50	€ -
OR-10	NBR	90			38,00	2,50	€ 0,5840
OR-10	NBR	90			38,50	2,50	€ 0,5840
OR-10	NBR	90			39,00	2,50	€ 0,5840
OR-10	NBR	90			39,50	2,50	€ 0,5840
OR-10	NBR	90			40,00	2,50	€ 0,4672
OR-10	NBR	90			41,00	2,50	€ 0,6895
OR-10	NBR	90			42,00	2,50	€ 0,5163
OR-10	NBR	90			43,00	2,50	€ 0,6895
OR-10	NBR	90			44,00	2,50	€ 0,6895
OR-10	NBR	90			45,00	2,50	€ 0,5163
OR-10	NBR	90			46,00	2,50	€ 0,7881
OR-10	NBR	90			47,00	2,50	€ 0,7881
OR-10	NBR	90			48,00	2,50	€ 0,7881
OR-10	NBR	90			49,00	2,50	€ 0,7881
OR-10	NBR	90			50,00	2,50	€ 0,5900
OR-10	NBR	90			51,00	2,50	€ 0,8522
OR-10	NBR	90			52,00	2,50	€ 0,8522
OR-10	NBR	90			53,00	2,50	€ 0,8522
OR-10	NBR	90			54,00	2,50	€ 0,8522
OR-10	NBR	90			55,00	2,50	€ 0,8522
OR-10	NBR	90			56,00	2,50	€ 0,9150
OR-10	NBR	90			57,00	2,50	€ 0,7321
OR-10	NBR	90			58,00	2,50	€ 0,9150
OR-10	NBR	90			59,00	2,50	€ 0,7321
OR-10	NBR	90			60,00	2,50	€ 0,7321
OR-10	NBR	90			61,00	2,50	€ -
OR-10	NBR	90			62,00	2,50	€ 1,1360
OR-10	NBR	90			63,00	2,50	€ 0,9088
OR-10	NBR	90			64,00	2,50	€ -
OR-10	NBR	90			65,00	2,50	€ 0,9088

CODICE	MATERIALE	SHORE shore	RIFERIMENTO		Ø d1 mm.	Ø d2 mm.	LISTINO
			USA	UK			
OR-10	NBR	90			66,00	2,50	€ 0,9850
OR-10	NBR	90			67,00	2,50	€ 1,2313
OR-10	NBR	90			68,00	2,50	€ 1,2313
OR-10	NBR	90			69,00	2,50	€ -
OR-10	NBR	90			70,00	2,50	€ 0,9850
OR-10	NBR	90			71,00	2,50	€ -
OR-10	NBR	90			72,00	2,50	€ 1,0857
OR-10	NBR	90			73,00	2,50	€ 1,5195
OR-10	NBR	90			74,00	2,50	€ 5,2442
OR-10	NBR	90			75,00	2,50	€ 1,0857
OR-10	NBR	90			76,00	2,50	€ 1,1358
OR-10	NBR	90			77,00	2,50	€ -
OR-10	NBR	90			78,00	2,50	€ 1,5897
OR-10	NBR	90			79,00	2,50	€ 1,5897
OR-10	NBR	90			80,00	2,50	€ 1,1358
OR-10	NBR	90			81,00	2,50	€ -
OR-10	NBR	90			82,00	2,50	€ 1,2121
OR-10	NBR	90			83,00	2,50	€ 1,6964
OR-10	NBR	90			84,00	2,50	€ -
OR-10	NBR	90			85,00	2,50	€ 1,2121
OR-10	NBR	90			86,00	2,50	€ 1,8023
OR-10	NBR	90			87,00	2,50	€ 1,8023
OR-10	NBR	90			88,00	2,50	€ 1,8023
OR-10	NBR	90			89,00	2,50	€ -
OR-10	NBR	90			90,00	2,50	€ 1,4416
OR-10	NBR	90			91,00	2,50	€ -
OR-10	NBR	90			92,00	2,50	€ 2,1553
OR-10	NBR	90			93,00	2,50	€ 5,6975
OR-10	NBR	90			94,00	2,50	€ 2,1553
OR-10	NBR	90			95,00	2,50	€ 2,1553
OR-10	NBR	90			96,00	2,50	€ 2,1553
OR-10	NBR	90			97,00	2,50	€ -
OR-10	NBR	90			98,00	2,50	€ 2,1553
OR-10	NBR	90			99,00	2,50	€ -
OR-10	NBR	90			100,00	2,50	€ 1,7242
OR-10	NBR	90			101,00	2,50	€ 2,1814
OR-10	NBR	90			102,00	2,50	€ 2,1814
OR-10	NBR	90			103,00	2,50	€ 2,1814
OR-10	NBR	90			104,00	2,50	€ 2,1814
OR-10	NBR	90			105,00	2,50	€ 2,1814
OR-10	NBR	90			106,00	2,50	€ 2,1814
OR-10	NBR	90			107,00	2,50	€ 2,1814
OR-10	NBR	90			108,00	2,50	€ 7,2826
OR-10	NBR	90			109,00	2,50	€ 7,2826
OR-10	NBR	90			110,00	2,50	€ 2,1814
OR-10	NBR	90			111,00	2,50	€ -
OR-10	NBR	90			112,00	2,50	€ 8,1707
OR-10	NBR	90			113,00	2,50	€ 2,3180
OR-10	NBR	90			114,00	2,50	€ -
OR-10	NBR	90			115,00	2,50	€ 2,3180
OR-10	NBR	90			116,00	2,50	€ -
OR-10	NBR	90			117,00	2,50	€ 2,3180
OR-10	NBR	90			118,00	2,50	€ 2,3180
OR-10	NBR	90			119,00	2,50	€ -

CODICE	MATERIALE	SHORE shore	RIFERIMENTO		Ø d1 mm.	Ø d2 mm.	LISTINO
			USA	UK			
OR-10	NBR	90			120,00	2,50	€ 2,3180
OR-10	NBR	90			121,00	2,50	€ 2,5229
OR-10	NBR	90			122,00	2,50	€ -
OR-10	NBR	90			123,00	2,50	€ 2,5229
OR-10	NBR	90			124,00	2,50	€ 2,5229
OR-10	NBR	90			125,00	2,50	€ 2,5229
OR-10	NBR	90			126,00	2,50	€ -
OR-10	NBR	90			127,00	2,50	€ 2,5229
OR-10	NBR	90			128,00	2,50	€ 9,0546
OR-10	NBR	90			129,00	2,50	€ -
OR-10	NBR	90			130,00	2,50	€ 2,5229
OR-10	NBR	90			131,00	2,50	€ 2,8888
OR-10	NBR	90			132,00	2,50	€ -
OR-10	NBR	90			133,00	2,50	€ 2,8888
OR-10	NBR	90			134,00	2,50	€ 2,8888
OR-10	NBR	90			135,00	2,50	€ 2,8888
OR-10	NBR	90			136,00	2,50	€ -
OR-10	NBR	90			137,00	2,50	€ 8,7780
OR-10	NBR	90			138,00	2,50	€ 8,7780
OR-10	NBR	90			139,00	2,50	€ -
OR-10	NBR	90			140,00	2,50	€ 8,7780
OR-10	NBR	90			141,00	2,50	€ -
OR-10	NBR	90			142,00	2,50	€ -
OR-10	NBR	90			143,00	2,50	€ -
OR-10	NBR	90			144,00	2,50	€ 3,1119
OR-10	NBR	90			145,00	2,50	€ 3,1119
OR-10	NBR	90			146,00	2,50	€ 3,1119
OR-10	NBR	90			147,00	2,50	€ -
OR-10	NBR	90			148,00	2,50	€ -
OR-10	NBR	90			149,00	2,50	€ -
OR-10	NBR	90			150,00	2,50	€ 3,1119
OR-10	NBR	90			3,00	3,00	€ 0,1410
OR-10	NBR	90			3,50	3,00	€ 0,1625
OR-10	NBR	90			4,00	3,00	€ 0,1625
OR-10	NBR	90			4,50	3,00	€ -
OR-10	NBR	90			5,00	3,00	€ 0,1625
OR-10	NBR	90			5,50	3,00	€ -
OR-10	NBR	90			6,00	3,00	€ 0,1245
OR-10	NBR	90			6,50	3,00	€ 0,1690
OR-10	NBR	90			7,00	3,00	€ 0,1351
OR-10	NBR	90			7,50	3,00	€ -
OR-10	NBR	90			8,00	3,00	€ 0,1351
OR-10	NBR	90			8,50	3,00	€ -
OR-10	NBR	90			9,00	3,00	€ 0,1351
OR-10	NBR	90			9,50	3,00	€ 0,1690
OR-10	NBR	90			10,00	3,00	€ 0,1351
OR-10	NBR	90			10,50	3,00	€ 0,1784
OR-10	NBR	90			11,00	3,00	€ 0,1784
OR-10	NBR	90			11,50	3,00	€ 0,1784
OR-10	NBR	90			12,00	3,00	€ 0,1427
OR-10	NBR	90			12,50	3,00	€ 0,1784
OR-10	NBR	90			13,00	3,00	€ 0,1427
OR-10	NBR	90			13,50	3,00	€ 0,1874
OR-10	NBR	90			14,00	3,00	€ 0,1498

CODICE	MATERIALE	SHORE shore	RIFERIMENTO		Ø d1 mm.	Ø d2 mm.	LISTINO
			USA	UK			
OR-10	NBR	90			14,50	3,00	€ 0,1874
OR-10	NBR	90			15,00	3,00	€ 0,1498
OR-10	NBR	90			15,50	3,00	€ 0,1874
OR-10	NBR	90			16,00	3,00	€ 0,1498
OR-10	NBR	90			16,50	3,00	€ -
OR-10	NBR	90			17,00	3,00	€ 0,1617
OR-10	NBR	90			17,50	3,00	€ 0,2020
OR-10	NBR	90			18,00	3,00	€ 0,1617
OR-10	NBR	90			18,50	3,00	€ 0,2020
OR-10	NBR	90			19,00	3,00	€ 0,1617
OR-10	NBR	90			19,50	3,00	€ 0,1617
OR-10	NBR	90			20,00	3,00	€ 0,1617
OR-10	NBR	90			20,50	3,00	€ -
OR-10	NBR	90			21,00	3,00	€ 0,1736
OR-10	NBR	90			21,50	3,00	€ 0,2172
OR-10	NBR	90			22,00	3,00	€ 0,1736
OR-10	NBR	90			22,50	3,00	€ 0,2786
OR-10	NBR	90			23,00	3,00	€ 0,2166
OR-10	NBR	90			23,50	3,00	€ 3,6326
OR-10	NBR	90			24,00	3,00	€ 3,6326
OR-10	NBR	90			24,20	3,00	€ 0,2166
OR-10	NBR	90			24,50	3,00	€ 3,6326
OR-10	NBR	90			24,60	3,00	€ 3,6326
OR-10	NBR	90			25,00	3,00	€ 0,2166
OR-10	NBR	90			25,50	3,00	€ 0,4167
OR-10	NBR	90			26,00	3,00	€ 0,3331
OR-10	NBR	90			26,20	3,00	€ 0,3331
OR-10	NBR	90			26,50	3,00	€ 0,4167
OR-10	NBR	90			27,00	3,00	€ 0,3331
OR-10	NBR	90			27,50	3,00	€ 0,3331
OR-10	NBR	90			28,00	3,00	€ 0,3331
OR-10	NBR	90			28,50	3,00	€ 0,4167
OR-10	NBR	90			29,00	3,00	€ 0,3331
OR-10	NBR	90			29,20	3,00	€ 0,3331
OR-10	NBR	90			29,50	3,00	€ 0,4167
OR-10	NBR	90			30,00	3,00	€ 0,3331
OR-10	NBR	90			30,50	3,00	€ -
OR-10	NBR	90			31,00	3,00	€ 0,4426
OR-10	NBR	90			31,50	3,00	€ 3,6481
OR-10	NBR	90			32,00	3,00	€ 0,4426
OR-10	NBR	90			32,20	3,00	€ 0,4426
OR-10	NBR	90			32,50	3,00	€ -
OR-10	NBR	90			33,00	3,00	€ 0,5535
OR-10	NBR	90			33,50	3,00	€ 0,5535
OR-10	NBR	90			34,00	3,00	€ 0,4426
OR-10	NBR	90			34,20	3,00	€ 0,4426
OR-10	NBR	90			34,50	3,00	€ -
OR-10	NBR	90			35,00	3,00	€ 0,4426
OR-10	NBR	90			35,50	3,00	€ 0,6149
OR-10	NBR	90			36,00	3,00	€ 0,4919
OR-10	NBR	90			36,20	3,00	€ 0,4919
OR-10	NBR	90			36,50	3,00	€ 0,6149
OR-10	NBR	90			37,00	3,00	€ 0,4919
OR-10	NBR	90			37,47	3,00	€ 0,4919

CODICE	MATERIALE	SHORE shore	RIFERIMENTO		Ø d1 mm.	Ø d2 mm.	LISTINO
			USA	UK			
OR-10	NBR	90			37,50	3,00	€ 0,4919
OR-10	NBR	90			38,00	3,00	€ 0,4919
OR-10	NBR	90			38,50	3,00	€ 3,6481
OR-10	NBR	90			39,00	3,00	€ 0,4919
OR-10	NBR	90			39,20	3,00	€ 0,4919
OR-10	NBR	90			39,50	3,00	€ -
OR-10	NBR	90			40,00	3,00	€ 0,4919
OR-10	NBR	90			41,00	3,00	€ 0,5366
OR-10	NBR	90			41,50	3,00	€ 0,5366
OR-10	NBR	90			42,00	3,00	€ 0,5366
OR-10	NBR	90			42,20	3,00	€ 0,5366
OR-10	NBR	90			42,50	3,00	€ -
OR-10	NBR	90			43,00	3,00	€ 0,5366
OR-10	NBR	90			43,69	3,00	€ 0,7166
OR-10	NBR	90			44,00	3,00	€ 0,5366
OR-10	NBR	90			44,20	3,00	€ 0,5366
OR-10	NBR	90			44,50	3,00	€ 0,5366
OR-10	NBR	90			45,00	3,00	€ 0,5366
OR-10	NBR	90			46,00	3,00	€ 0,6389
OR-10	NBR	90			47,00	3,00	€ 0,6389
OR-10	NBR	90			48,00	3,00	€ 0,6389
OR-10	NBR	90			49,00	3,00	€ 0,6389
OR-10	NBR	90			49,50	3,00	€ 0,6389
OR-10	NBR	90			50,00	3,00	€ 0,6389
OR-10	NBR	90			51,00	3,00	€ 0,7321
OR-10	NBR	90			52,00	3,00	€ 0,9150
OR-10	NBR	90			53,00	3,00	€ 0,7321
OR-10	NBR	90			54,00	3,00	€ 0,7321
OR-10	NBR	90			54,50	3,00	€ 0,7321
OR-10	NBR	90			55,00	3,00	€ 0,7321
OR-10	NBR	90			56,00	3,00	€ 0,7828
OR-10	NBR	90			57,00	3,00	€ 0,7828
OR-10	NBR	90			58,00	3,00	€ 0,7828
OR-10	NBR	90			59,00	3,00	€ 0,7828
OR-10	NBR	90			59,36	3,00	€ 0,9785
OR-10	NBR	90			59,50	3,00	€ 0,7828
OR-10	NBR	90			60,00	3,00	€ 0,7828
OR-10	NBR	90			61,00	3,00	€ 1,1676
OR-10	NBR	90			62,00	3,00	€ 0,9343
OR-10	NBR	90			63,00	3,00	€ 1,1676
OR-10	NBR	90			64,00	3,00	€ 0,9343
OR-10	NBR	90			64,50	3,00	€ 0,9343
OR-10	NBR	90			65,00	3,00	€ 0,9343
OR-10	NBR	90			66,00	3,00	€ 1,0351
OR-10	NBR	90			67,00	3,00	€ 1,4491
OR-10	NBR	90			68,00	3,00	€ 1,0351
OR-10	NBR	90			69,00	3,00	€ 1,4491
OR-10	NBR	90			69,50	3,00	€ 1,0351
OR-10	NBR	90			70,00	3,00	€ 1,0351
OR-10	NBR	90			71,00	3,00	€ 1,5897
OR-10	NBR	90			72,00	3,00	€ 1,1358
OR-10	NBR	90			73,00	3,00	€ 1,5897
OR-10	NBR	90			74,00	3,00	€ 1,1358
OR-10	NBR	90			74,50	3,00	€ 1,1358

CODICE	MATERIALE	SHORE shore	RIFERIMENTO		Ø d1 mm.	Ø d2 mm.	LISTINO
			USA	UK			
OR-10	NBR	90			75,00	3,00	€ 1,1358
OR-10	NBR	90			76,00	3,00	€ 1,2121
OR-10	NBR	90			77,00	3,00	€ 1,6964
OR-10	NBR	90			78,00	3,00	€ 1,2121
OR-10	NBR	90			79,00	3,00	€ 1,2121
OR-10	NBR	90			79,50	3,00	€ 1,2121
OR-10	NBR	90			80,00	3,00	€ 1,2121
OR-10	NBR	90			81,00	3,00	€ 1,8520
OR-10	NBR	90			82,00	3,00	€ 1,4815
OR-10	NBR	90			83,00	3,00	€ 1,4815
OR-10	NBR	90			84,00	3,00	€ 1,4815
OR-10	NBR	90			84,50	3,00	€ 1,4815
OR-10	NBR	90			85,00	3,00	€ 1,4815
OR-10	NBR	90			86,00	3,00	€ 1,9084
OR-10	NBR	90			86,50	3,00	€ 1,9084
OR-10	NBR	90			87,00	3,00	€ 1,9084
OR-10	NBR	90			88,00	3,00	€ 1,5264
OR-10	NBR	90			89,00	3,00	€ 1,9084
OR-10	NBR	90			90,00	3,00	€ 1,5264
OR-10	NBR	90			91,00	3,00	€ 2,1553
OR-10	NBR	90			92,00	3,00	€ 1,7242
OR-10	NBR	90			93,00	3,00	€ 2,1553
OR-10	NBR	90			94,00	3,00	€ 1,7242
OR-10	NBR	90			94,50	3,00	€ 1,7242
OR-10	NBR	90			95,00	3,00	€ 1,7242
OR-10	NBR	90			96,00	3,00	€ 1,7242
OR-10	NBR	90			97,00	3,00	€ 2,1553
OR-10	NBR	90			98,00	3,00	€ 1,7242
OR-10	NBR	90			99,00	3,00	€ 2,1553
OR-10	NBR	90			99,50	3,00	€ 1,7242
OR-10	NBR	90			100,00	3,00	€ 1,7242
OR-10	NBR	90			101,00	3,00	€ 7,2826
OR-10	NBR	90			101,50	3,00	€ 1,7449
OR-10	NBR	90			102,00	3,00	€ 2,1814
OR-10	NBR	90			103,00	3,00	€ 2,1814
OR-10	NBR	90			104,00	3,00	€ 2,1814
OR-10	NBR	90			104,50	3,00	€ 1,7449
OR-10	NBR	90			105,00	3,00	€ 1,7449
OR-10	NBR	90			106,00	3,00	€ 2,1814
OR-10	NBR	90			107,00	3,00	€ -
OR-10	NBR	90			108,00	3,00	€ 1,7449
OR-10	NBR	90			109,00	3,00	€ 2,1814
OR-10	NBR	90			109,50	3,00	€ 1,7449
OR-10	NBR	90			110,00	3,00	€ 1,7449
OR-10	NBR	90			111,00	3,00	€ 8,1707
OR-10	NBR	90			112,00	3,00	€ 1,8545
OR-10	NBR	90			113,00	3,00	€ -
OR-10	NBR	90			114,00	3,00	€ 2,3180
OR-10	NBR	90			114,50	3,00	€ 1,8545
OR-10	NBR	90			115,00	3,00	€ 1,8545
OR-10	NBR	90			116,00	3,00	€ 2,3180
OR-10	NBR	90			117,00	3,00	€ 2,3180
OR-10	NBR	90			118,00	3,00	€ 1,8545
OR-10	NBR	90			119,00	3,00	€ 8,1707

CODICE	MATERIALE	SHORE shore	RIFERIMENTO		Ø d1 mm.	Ø d2 mm.	LISTINO
			USA	UK			
OR-10	NBR	90			119,50	3,00	€ 1,8545
OR-10	NBR	90			120,00	3,00	€ 1,8545
OR-10	NBR	90			122,00	3,00	€ 2,0183
OR-10	NBR	90			123,00	3,00	€ 2,5229
OR-10	NBR	90			124,00	3,00	€ 2,5229
OR-10	NBR	90			124,50	3,00	€ 2,0183
OR-10	NBR	90			125,00	3,00	€ 2,0183
OR-10	NBR	90			126,00	3,00	€ -
OR-10	NBR	90			127,00	3,00	€ 2,5229
OR-10	NBR	90			128,00	3,00	€ 2,0183
OR-10	NBR	90			129,00	3,00	€ 2,5229
OR-10	NBR	90			129,50	3,00	€ 2,0183
OR-10	NBR	90			130,00	3,00	€ 2,0183
OR-10	NBR	90			132,00	3,00	€ 2,1269
OR-10	NBR	90			133,00	3,00	€ -
OR-10	NBR	90			134,00	3,00	€ 2,1269
OR-10	NBR	90			134,50	3,00	€ 2,1269
OR-10	NBR	90			135,00	3,00	€ 2,1269
OR-10	NBR	90			136,00	3,00	€ -
OR-10	NBR	90			137,00	3,00	€ 2,8888
OR-10	NBR	90			138,00	3,00	€ 2,1269
OR-10	NBR	90			139,00	3,00	€ 2,1269
OR-10	NBR	90			139,50	3,00	€ 2,1269
OR-10	NBR	90			140,00	3,00	€ 2,1269
OR-10	NBR	90			142,00	3,00	€ 2,2911
OR-10	NBR	90			143,00	3,00	€ 3,1119
OR-10	NBR	90			144,00	3,00	€ 2,2911
OR-10	NBR	90			144,50	3,00	€ 2,2911
OR-10	NBR	90			145,00	3,00	€ 2,2911
OR-10	NBR	90			146,00	3,00	€ 3,1119
OR-10	NBR	90			147,00	3,00	€ 3,1119
OR-10	NBR	90			148,00	3,00	€ 3,1119
OR-10	NBR	90			149,00	3,00	€ 3,1119
OR-10	NBR	90			149,50	3,00	€ 2,2911
OR-10	NBR	90			150,00	3,00	€ 2,2911
OR-10	NBR	90			4,00	4,00	€ 0,1999
OR-10	NBR	90			5,00	4,00	€ 2,2342
OR-10	NBR	90			6,00	4,00	€ 2,2342
OR-10	NBR	90			7,00	4,00	€ 0,2231
OR-10	NBR	90			8,00	4,00	€ 0,2231
OR-10	NBR	90			9,00	4,00	€ 0,2231
OR-10	NBR	90			10,00	4,00	€ 0,1784
OR-10	NBR	90			11,00	4,00	€ 0,2381
OR-10	NBR	90			12,00	4,00	€ 0,2381
OR-10	NBR	90			13,00	4,00	€ 0,3054
OR-10	NBR	90			14,00	4,00	€ 0,2722
OR-10	NBR	90			15,00	4,00	€ 0,2722
OR-10	NBR	90			16,00	4,00	€ 0,2722
OR-10	NBR	90			17,00	4,00	€ 0,4388
OR-10	NBR	90			18,00	4,00	€ 0,3511
OR-10	NBR	90			19,00	4,00	€ 0,3511
OR-10	NBR	90			20,00	4,00	€ 0,3511
OR-10	NBR	90			21,00	4,00	€ 0,4919
OR-10	NBR	90			22,00	4,00	€ 0,3935

CODICE	MATERIALE	SHORE shore	RIFERIMENTO		Ø d1 mm.	Ø d2 mm.	LISTINO
			USA	UK			
OR-10	NBR	90			23,00	4,00	€ 0,4286
OR-10	NBR	90			24,00	4,00	€ 0,4286
OR-10	NBR	90			25,00	4,00	€ 0,4286
OR-10	NBR	90			26,00	4,00	€ 0,5408
OR-10	NBR	90			27,00	4,00	€ 0,7221
OR-10	NBR	90			28,00	4,00	€ 0,5408
OR-10	NBR	90			29,00	4,00	€ 0,7221
OR-10	NBR	90			30,00	4,00	€ 0,5408
OR-10	NBR	90			31,00	4,00	€ 0,5900
OR-10	NBR	90			32,00	4,00	€ 0,5900
OR-10	NBR	90			33,00	4,00	€ 0,7881
OR-10	NBR	90			34,00	4,00	€ 0,5900
OR-10	NBR	90			35,00	4,00	€ 0,5900
OR-10	NBR	90			36,00	4,00	€ 0,7093
OR-10	NBR	90			37,00	4,00	€ 0,8866
OR-10	NBR	90			38,00	4,00	€ 0,7093
OR-10	NBR	90			39,00	4,00	€ 0,8866
OR-10	NBR	90			40,00	4,00	€ 0,7093
OR-10	NBR	90			41,00	4,00	€ 4,7933
OR-10	NBR	90			42,00	4,00	€ 0,7881
OR-10	NBR	90			43,00	4,00	€ 0,9852
OR-10	NBR	90			44,00	4,00	€ 0,7881
OR-10	NBR	90			45,00	4,00	€ 0,7881
OR-10	NBR	90			46,00	4,00	€ 1,0838
OR-10	NBR	90			47,00	4,00	€ 0,8672
OR-10	NBR	90			48,00	4,00	€ 0,8672
OR-10	NBR	90			49,00	4,00	€ 4,7933
OR-10	NBR	90			50,00	4,00	€ 0,8672
OR-10	NBR	90			51,00	4,00	€ 1,1360
OR-10	NBR	90			52,00	4,00	€ 0,9088
OR-10	NBR	90			53,00	4,00	€ 1,1360
OR-10	NBR	90			54,00	4,00	€ 0,9088
OR-10	NBR	90			55,00	4,00	€ 0,9088
OR-10	NBR	90			56,00	4,00	€ 1,0101
OR-10	NBR	90			57,00	4,00	€ 1,0101
OR-10	NBR	90			58,00	4,00	€ 1,0101
OR-10	NBR	90			59,00	4,00	€ 1,2624
OR-10	NBR	90			60,00	4,00	€ 1,0101
OR-10	NBR	90			61,00	4,00	€ 5,6975
OR-10	NBR	90			62,00	4,00	€ 1,5548
OR-10	NBR	90			63,00	4,00	€ 1,5548
OR-10	NBR	90			64,00	4,00	€ 1,5548
OR-10	NBR	90			65,00	4,00	€ 1,1110
OR-10	NBR	90			66,00	4,00	€ 1,8907
OR-10	NBR	90			67,00	4,00	€ 1,5126
OR-10	NBR	90			68,00	4,00	€ 1,5126
OR-10	NBR	90			69,00	4,00	€ 1,8907
OR-10	NBR	90			70,00	4,00	€ 1,5126
OR-10	NBR	90			71,00	4,00	€ 5,9690
OR-10	NBR	90			72,00	4,00	€ 1,5832
OR-10	NBR	90			73,00	4,00	€ 5,9690
OR-10	NBR	90			74,00	4,00	€ 1,9788
OR-10	NBR	90			75,00	4,00	€ 1,5832
OR-10	NBR	90			76,00	4,00	€ 2,0849

CODICE	MATERIALE	SHORE shore	RIFERIMENTO		Ø d1 mm.	Ø d2 mm.	LISTINO
			USA	UK			
OR-10	NBR	90			77,00	4,00	€ 2,0849
OR-10	NBR	90			78,00	4,00	€ 2,0849
OR-10	NBR	90			79,00	4,00	€ -
OR-10	NBR	90			80,00	4,00	€ 1,6680
OR-10	NBR	90			81,00	4,00	€ -
OR-10	NBR	90			82,00	4,00	€ 1,6960
OR-10	NBR	90			83,00	4,00	€ 2,1202
OR-10	NBR	90			84,00	4,00	€ 1,6960
OR-10	NBR	90			85,00	4,00	€ 1,6960
OR-10	NBR	90			86,00	4,00	€ 2,1912
OR-10	NBR	90			87,00	4,00	€ 2,1912
OR-10	NBR	90			88,00	4,00	€ 1,7528
OR-10	NBR	90			89,00	4,00	€ 2,1912
OR-10	NBR	90			90,00	4,00	€ 1,7528
OR-10	NBR	90			91,00	4,00	€ 2,8657
OR-10	NBR	90			92,00	4,00	€ 2,0924
OR-10	NBR	90			93,00	4,00	€ 2,8657
OR-10	NBR	90			94,00	4,00	€ 2,8657
OR-10	NBR	90			95,00	4,00	€ 2,0924
OR-10	NBR	90			96,00	4,00	€ 2,0924
OR-10	NBR	90			97,00	4,00	€ 2,8657
OR-10	NBR	90			98,00	4,00	€ 2,8657
OR-10	NBR	90			99,00	4,00	€ -
OR-10	NBR	90			100,00	4,00	€ 2,0924
OR-10	NBR	90			101,00	4,00	€ -
OR-10	NBR	90			102,00	4,00	€ 2,2092
OR-10	NBR	90			103,00	4,00	€ -
OR-10	NBR	90			104,00	4,00	€ 3,0004
OR-10	NBR	90			105,00	4,00	€ 2,2092
OR-10	NBR	90			106,00	4,00	€ 3,0004
OR-10	NBR	90			107,00	4,00	€ 3,0004
OR-10	NBR	90			108,00	4,00	€ 2,2092
OR-10	NBR	90			109,00	4,00	€ 7,7736
OR-10	NBR	90			110,00	4,00	€ 2,2092
OR-10	NBR	90			111,00	4,00	€ -
OR-10	NBR	90			112,00	4,00	€ 2,4105
OR-10	NBR	90			113,00	4,00	€ 3,2740
OR-10	NBR	90			114,00	4,00	€ 3,2740
OR-10	NBR	90			115,00	4,00	€ 2,4105
OR-10	NBR	90			116,00	4,00	€ 3,2740
OR-10	NBR	90			117,00	4,00	€ 3,2740
OR-10	NBR	90			118,00	4,00	€ 2,4105
OR-10	NBR	90			119,00	4,00	€ 3,2740
OR-10	NBR	90			120,00	4,00	€ 2,4105
OR-10	NBR	90			121,00	4,00	€ -
OR-10	NBR	90			122,00	4,00	€ 2,8481
OR-10	NBR	90			123,00	4,00	€ -
OR-10	NBR	90			124,00	4,00	€ 2,8481
OR-10	NBR	90			125,00	4,00	€ 2,8481
OR-10	NBR	90			126,00	4,00	€ 2,8481
OR-10	NBR	90			127,00	4,00	€ 3,5601
OR-10	NBR	90			128,00	4,00	€ 2,8481
OR-10	NBR	90			129,00	4,00	€ 3,5601
OR-10	NBR	90			130,00	4,00	€ 2,8481

CODICE	MATERIALE	SHORE shore	RIFERIMENTO		Ø d1 mm.	Ø d2 mm.	LISTINO
			USA	UK			
OR-10	NBR	90			131,00	4,00	€ 3,9415
OR-10	NBR	90			132,00	4,00	€ 3,1533
OR-10	NBR	90			133,00	4,00	€ 3,9415
OR-10	NBR	90			134,00	4,00	€ 3,9415
OR-10	NBR	90			135,00	4,00	€ 3,1533
OR-10	NBR	90			136,00	4,00	€ 3,9415
OR-10	NBR	90			137,00	4,00	€ 3,9415
OR-10	NBR	90			138,00	4,00	€ 3,1533
OR-10	NBR	90			139,00	4,00	€ 3,9415
OR-10	NBR	90			140,00	4,00	€ 3,1533
OR-10	NBR	90			141,00	4,00	€ -
OR-10	NBR	90			142,00	4,00	€ 3,2805
OR-10	NBR	90			143,00	4,00	€ 4,1003
OR-10	NBR	90			144,00	4,00	€ 3,2805
OR-10	NBR	90			145,00	4,00	€ 3,2805
OR-10	NBR	90			146,00	4,00	€ 3,2805
OR-10	NBR	90			147,00	4,00	€ 4,1003
OR-10	NBR	90			148,00	4,00	€ 10,8824
OR-10	NBR	90			149,00	4,00	€ -
OR-10	NBR	90			150,00	4,00	€ 3,2805
OR-10	NBR	90			4,00	5,00	€ 0,3281
OR-10	NBR	90			5,00	5,00	€ 0,3281
OR-10	NBR	90			6,00	5,00	€ 0,3281
OR-10	NBR	90			7,00	5,00	€ 0,3281
OR-10	NBR	90			8,00	5,00	€ 0,3281
OR-10	NBR	90			9,00	5,00	€ 2,3748
OR-10	NBR	90			10,00	5,00	€ 0,2557
OR-10	NBR	90			11,00	5,00	€ 3,5422
OR-10	NBR	90			12,00	5,00	€ 0,3758
OR-10	NBR	90			13,00	5,00	€ 0,3758
OR-10	NBR	90			14,00	5,00	€ 0,4441
OR-10	NBR	90			15,00	5,00	€ 0,3553
OR-10	NBR	90			16,00	5,00	€ 0,4441
OR-10	NBR	90			17,00	5,00	€ 0,5798
OR-10	NBR	90			18,00	5,00	€ 0,4639
OR-10	NBR	90			19,00	5,00	€ 3,5422
OR-10	NBR	90			20,00	5,00	€ 3,5422
OR-10	NBR	90			21,00	5,00	€ 0,7582
OR-10	NBR	90			22,00	5,00	€ 0,5679
OR-10	NBR	90			23,00	5,00	€ 0,7582
OR-10	NBR	90			24,00	5,00	€ 0,5679
OR-10	NBR	90			25,00	5,00	€ 0,5679
OR-10	NBR	90			26,00	5,00	€ 0,9756
OR-10	NBR	90			27,00	5,00	€ 0,9756
OR-10	NBR	90			28,00	5,00	€ 0,9756
OR-10	NBR	90			29,00	5,00	€ 3,9092
OR-10	NBR	90			30,00	5,00	€ 0,7807
OR-10	NBR	90			31,00	5,00	€ 1,0508
OR-10	NBR	90			32,00	5,00	€ 0,8407
OR-10	NBR	90			33,00	5,00	€ 0,8407
OR-10	NBR	90			34,00	5,00	€ 1,0508
OR-10	NBR	90			35,00	5,00	€ 1,0341
OR-10	NBR	90			36,00	5,00	€ 0,8672
OR-10	NBR	90			37,00	5,00	€ 1,0838

CODICE	MATERIALE	SHORE shore	RIFERIMENTO		Ø d1 mm.	Ø d2 mm.	LISTINO
			USA	UK			
OR-10	NBR	90			38,00	5,00	€ -
OR-10	NBR	90			39,00	5,00	€ 1,0838
OR-10	NBR	90			40,00	5,00	€ 0,8672
OR-10	NBR	90			41,00	5,00	€ 1,1490
OR-10	NBR	90			42,00	5,00	€ 0,9192
OR-10	NBR	90			43,00	5,00	€ 1,1490
OR-10	NBR	90			44,00	5,00	€ 1,1490
OR-10	NBR	90			45,00	5,00	€ 0,9192
OR-10	NBR	90			46,00	5,00	€ 1,0771
OR-10	NBR	90			47,00	5,00	€ 1,0771
OR-10	NBR	90			48,00	5,00	€ 5,5164
OR-10	NBR	90			49,00	5,00	€ -
OR-10	NBR	90			50,00	5,00	€ 1,0771
OR-10	NBR	90			51,00	5,00	€ 1,5548
OR-10	NBR	90			52,00	5,00	€ 1,5548
OR-10	NBR	90			53,00	5,00	€ 1,5548
OR-10	NBR	90			54,00	5,00	€ 1,5548
OR-10	NBR	90			55,00	5,00	€ 1,1110
OR-10	NBR	90			56,00	5,00	€ 1,8731
OR-10	NBR	90			57,00	5,00	€ 1,8731
OR-10	NBR	90			58,00	5,00	€ 1,8731
OR-10	NBR	90			59,00	5,00	€ 1,8731
OR-10	NBR	90			60,00	5,00	€ 1,4984
OR-10	NBR	90			61,00	5,00	€ 2,1912
OR-10	NBR	90			62,00	5,00	€ 1,7528
OR-10	NBR	90			63,00	5,00	€ 2,1912
OR-10	NBR	90			64,00	5,00	€ 2,1912
OR-10	NBR	90			65,00	5,00	€ 1,7528
OR-10	NBR	90			66,00	5,00	€ 2,2614
OR-10	NBR	90			67,00	5,00	€ 2,2614
OR-10	NBR	90			68,00	5,00	€ 2,2614
OR-10	NBR	90			69,00	5,00	€ 2,2614
OR-10	NBR	90			70,00	5,00	€ 1,8090
OR-10	NBR	90			71,00	5,00	€ 2,3322
OR-10	NBR	90			72,00	5,00	€ 2,3322
OR-10	NBR	90			73,00	5,00	€ 2,3322
OR-10	NBR	90			74,00	5,00	€ 7,5773
OR-10	NBR	90			75,00	5,00	€ 1,8658
OR-10	NBR	90			76,00	5,00	€ 2,4030
OR-10	NBR	90			77,00	5,00	€ 2,4030
OR-10	NBR	90			78,00	5,00	€ 2,4030
OR-10	NBR	90			79,00	5,00	€ 2,4030
OR-10	NBR	90			80,00	5,00	€ 1,9224
OR-10	NBR	90			81,00	5,00	€ 8,2676
OR-10	NBR	90			82,00	5,00	€ 2,4540
OR-10	NBR	90			83,00	5,00	€ 8,2676
OR-10	NBR	90			84,00	5,00	€ 2,4540
OR-10	NBR	90			85,00	5,00	€ 1,9633
OR-10	NBR	90			86,00	5,00	€ 8,2676
OR-10	NBR	90			87,00	5,00	€ 2,5442
OR-10	NBR	90			88,00	5,00	€ 2,5442
OR-10	NBR	90			89,00	5,00	€ 8,2676
OR-10	NBR	90			90,00	5,00	€ 2,0354
OR-10	NBR	90			91,00	5,00	€ -

CODICE	MATERIALE	SHORE shore	RIFERIMENTO		Ø d1 mm.	Ø d2 mm.	LISTINO
			USA	UK			
OR-10	NBR	90			92,00	5,00	€ 9,0537
OR-10	NBR	90			93,00	5,00	€ 3,4072
OR-10	NBR	90			94,00	5,00	€ 3,4072
OR-10	NBR	90			95,00	5,00	€ 2,4878
OR-10	NBR	90			96,00	5,00	€ 9,0537
OR-10	NBR	90			97,00	5,00	€ 3,4072
OR-10	NBR	90			98,00	5,00	€ 2,4878
OR-10	NBR	90			99,00	5,00	€ 9,0537
OR-10	NBR	90			100,00	5,00	€ 2,4878
OR-10	NBR	90			44,20	5,70	€ 1,0249
OR-10	NBR	90			44,30	5,70	€ 1,2810
OR-10	NBR	90			45,20	5,70	€ 1,1818
OR-10	NBR	90			45,30	5,70	€ 1,6461
OR-10	NBR	90			49,20	5,70	€ 1,1818
OR-10	NBR	90			49,30	5,70	€ 1,6461
OR-10	NBR	90			52,20	5,70	€ 1,2371
OR-10	NBR	90			52,30	5,70	€ 1,7315
OR-10	NBR	90			54,20	5,70	€ 1,2371
OR-10	NBR	90			54,30	5,70	€ 1,7315
OR-10	NBR	90			55,20	5,70	€ 2,0874
OR-10	NBR	90			55,30	5,70	€ 2,0874
OR-10	NBR	90			59,20	5,70	€ 1,6699
OR-10	NBR	90			59,30	5,70	€ 2,0874
OR-10	NBR	90			59,70	5,70	€ -
OR-10	NBR	90			62,20	5,70	€ 1,9224
OR-10	NBR	90			62,30	5,70	€ 1,9224
OR-10	NBR	90			64,20	5,70	€ 1,9224
OR-10	NBR	90			64,30	5,70	€ 1,9224
OR-10	NBR	90			69,00	5,70	€ 2,4740
OR-10	NBR	90			69,20	5,70	€ 1,9792
OR-10	NBR	90			69,30	5,70	€ 1,9792
OR-10	NBR	90			74,00	5,70	€ 2,8657
OR-10	NBR	90			74,20	5,70	€ 2,0924
OR-10	NBR	90			74,30	5,70	€ 2,0924
OR-10	NBR	90			79,00	5,70	€ 3,0589
OR-10	NBR	90			79,20	5,70	€ 2,2334
OR-10	NBR	90			79,30	5,70	€ 2,2334
OR-10	NBR	90			81,20	5,70	€ 3,2136
OR-10	NBR	90			84,00	5,70	€ 3,2136
OR-10	NBR	90			84,20	5,70	€ 2,3466
OR-10	NBR	90			84,30	5,70	€ 2,3466
OR-10	NBR	90			89,00	5,70	€ 3,5338
OR-10	NBR	90			89,20	5,70	€ 2,8270
OR-10	NBR	90			89,30	5,70	€ 2,8270
OR-10	NBR	90			92,20	5,70	€ 3,9881
OR-10	NBR	90			94,00	5,70	€ 3,9881
OR-10	NBR	90			94,20	5,70	€ 3,1902
OR-10	NBR	90			94,30	5,70	€ 3,1902
OR-10	NBR	90			99,00	5,70	€ 3,9881
OR-10	NBR	90			99,20	5,70	€ 3,1902
OR-10	NBR	90			104,00	5,70	€ 4,0378
OR-10	NBR	90			104,20	5,70	€ 3,2301
OR-10	NBR	90			104,30	5,70	€ 3,2301
OR-10	NBR	90			109,00	5,70	€ 4,0378

CODICE	MATERIALE	SHORE shore	RIFERIMENTO		Ø d1 mm.	Ø d2 mm.	LISTINO
			USA	UK			
OR-10	NBR	90			109,20	5,70	€ 3,2301
OR-10	NBR	90			109,30	5,70	€ 3,2301
OR-10	NBR	90			114,00	5,70	€ 4,4823
OR-10	NBR	90			114,20	5,70	€ 3,5858
OR-10	NBR	90			114,30	5,70	€ 3,5858
OR-10	NBR	90			119,00	5,70	€ 4,4823
OR-10	NBR	90			119,20	5,70	€ 3,5858
OR-10	NBR	90			119,30	5,70	€ 3,5858
OR-10	NBR	90			124,00	5,70	€ 4,6673
OR-10	NBR	90			124,20	5,70	€ 3,7339
OR-10	NBR	90			124,30	5,70	€ 3,7339
OR-10	NBR	90			129,20	5,70	€ 3,7339
OR-10	NBR	90			129,30	5,70	€ 3,7339
OR-10	NBR	90			134,20	5,70	€ 4,0303
OR-10	NBR	90			134,30	5,70	€ 4,0303
OR-10	NBR	90			139,20	5,70	€ 4,0303
OR-10	NBR	90			139,30	5,70	€ 4,0303
OR-10	NBR	90			144,20	5,70	€ 4,2170
OR-10	NBR	90			144,30	5,70	€ 4,2170
OR-10	NBR	90			149,20	5,70	€ 4,2170
OR-10	NBR	90			149,30	5,70	€ 4,2170
OR-10	NBR	90			154,20	5,70	€ 4,9781
OR-10	NBR	90			154,30	5,70	€ 4,9781
OR-10	NBR	90			159,20	5,70	€ 4,9781
OR-10	NBR	90			159,30	5,70	€ 4,9781
OR-10	NBR	90			164,20	5,70	€ 5,8656
OR-10	NBR	90			164,30	5,70	€ 5,8656
OR-10	NBR	90			169,20	5,70	€ 5,8656
OR-10	NBR	90			169,30	5,70	€ 5,8656
OR-10	NBR	90			174,20	5,70	€ 7,8862
OR-10	NBR	90			174,30	5,70	€ 7,8862
OR-10	NBR	90			179,20	5,70	€ 7,8862
OR-10	NBR	90			179,30	5,70	€ 7,8862
OR-10	NBR	90			184,20	5,70	€ 9,0080
OR-10	NBR	90			184,30	5,70	€ 9,0080
OR-10	NBR	90			189,20	5,70	€ 9,0080
OR-10	NBR	90			189,30	5,70	€ 9,0080
OR-10	NBR	90			194,20	5,70	€ 9,5688
OR-10	NBR	90			194,30	5,70	€ 9,5688
OR-10	NBR	90			199,20	5,70	€ 9,5688
OR-10	NBR	90			199,30	5,70	€ 9,5688
OR-10	NBR	90			209,20	5,70	€ 9,7390
OR-10	NBR	90			209,30	5,70	€ 9,7390
OR-10	NBR	90			219,20	5,70	€ 10,3159
OR-10	NBR	90			219,30	5,70	€ 10,3159
OR-10	NBR	90			229,20	5,70	€ 10,7756
OR-10	NBR	90			229,30	5,70	€ 11,1445
OR-10	NBR	90			239,20	5,70	€ 11,3362
OR-10	NBR	90			239,30	5,70	€ 14,4688
OR-10	NBR	90			249,20	5,70	€ 11,6178
OR-10	NBR	90			249,30	5,70	€ 12,2830
OR-10	NBR	90			259,20	5,70	€ 11,8996
OR-10	NBR	90			259,30	5,70	€ 11,8996
OR-10	NBR	90			269,20	5,70	€ 12,1191

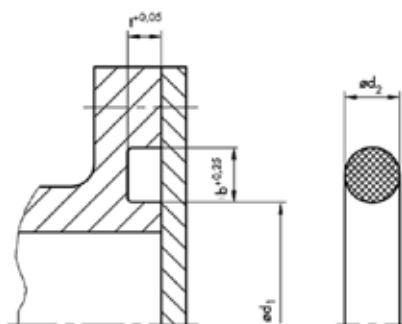
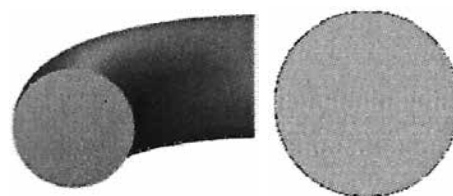
CODICE	MATERIALE	SHORE shore	RIFERIMENTO		Ø d1 mm.	Ø d2 mm.	LISTINO
			USA	UK			
OR-10	NBR	90			269,30	5,70	€ 12,1191
OR-10	NBR	90			279,20	5,70	€ 12,4320
OR-10	NBR	90			279,30	5,70	€ 12,4320
OR-10	NBR	90			289,20	5,70	€ 12,8219
OR-10	NBR	90			289,30	5,70	€ 12,8219
OR-10	NBR	90			299,20	5,70	€ 13,3228
OR-10	NBR	90			299,30	5,70	€ 13,3228
OR-10	NBR	90			319,20	5,70	€ 14,6468
OR-10	NBR	90			319,30	5,70	€ 14,6468
OR-10	NBR	90			329,20	5,70	€ -
OR-10	NBR	90			329,30	5,70	€ 39,6494
OR-10	NBR	90			339,20	5,70	€ 16,1274
OR-10	NBR	90			339,30	5,70	€ 16,1274
OR-10	NBR	90			359,20	5,70	€ 18,1877
OR-10	NBR	90			359,30	5,70	€ 18,1877
OR-10	NBR	90			379,20	5,70	€ 20,2741
OR-10	NBR	90			379,30	5,70	€ 20,2741
OR-10	NBR	90			399,20	5,70	€ 20,6444
OR-10	NBR	90			399,30	5,70	€ 20,6444
OR-10	NBR	90			419,20	5,70	€ 19,8870
OR-10	NBR	90			419,30	5,70	€ 19,8870
OR-10	NBR	90			439,20	5,70	€ 53,4766
OR-10	NBR	90			439,30	5,70	€ 53,4766
OR-10	NBR	90			459,20	5,70	€ 56,0293
OR-10	NBR	90			459,30	5,70	€ 56,0293
OR-10	NBR	90			479,20	5,70	€ 58,1801
OR-10	NBR	90			479,30	5,70	€ 58,1801
OR-10	NBR	90			499,20	5,70	€ 40,3455
OR-10	NBR	90			499,30	5,70	€ 40,3455
OR-10	NBR	90			6,00	6,00	€ 3,7339
OR-10	NBR	90			7,00	6,00	€ 3,7339
OR-10	NBR	90			9,00	6,00	€ 0,5451
OR-10	NBR	90			10,00	6,00	€ 0,5451
OR-10	NBR	90			11,00	6,00	€ 4,0957
OR-10	NBR	90			12,00	6,00	€ 4,0957
OR-10	NBR	90			13,00	6,00	€ 0,6095
OR-10	NBR	90			14,00	6,00	€ 0,6095
OR-10	NBR	90			15,00	6,00	€ 0,6095
OR-10	NBR	90			16,00	6,00	€ 0,6095
OR-10	NBR	90			18,00	6,00	€ 4,0957
OR-10	NBR	90			19,00	6,00	€ 0,7225
OR-10	NBR	90			19,50	6,00	€ 4,0957
OR-10	NBR	90			20,00	6,00	€ 0,7225
OR-10	NBR	90			21,00	6,00	€ 0,8664
OR-10	NBR	90			22,00	6,00	€ 0,8664
OR-10	NBR	90			23,00	6,00	€ 0,8664
OR-10	NBR	90			23,50	6,00	€ 0,8664
OR-10	NBR	90			24,00	6,00	€ 0,8664
OR-10	NBR	90			25,00	6,00	€ 0,8664
OR-10	NBR	90			26,00	6,00	€ 1,0836
OR-10	NBR	90			27,00	6,00	€ 1,0836
OR-10	NBR	90			28,00	6,00	€ 1,0836
OR-10	NBR	90			29,00	6,00	€ 1,0836
OR-10	NBR	90			30,00	6,00	€ 1,0836

CODICE	MATERIALE	SHORE shore	RIFERIMENTO		Ø d1 mm.	Ø d2 mm.	LISTINO
			USA	UK			
OR-10	NBR	90			31,00	6,00	€ 1,1820
OR-10	NBR	90			32,00	6,00	€ 1,1820
OR-10	NBR	90			33,00	6,00	€ 1,1820
OR-10	NBR	90			34,00	6,00	€ 1,1820
OR-10	NBR	90			35,00	6,00	€ 1,1820
OR-10	NBR	90			36,00	6,00	€ 1,2150
OR-10	NBR	90			37,00	6,00	€ 5,2449
OR-10	NBR	90			38,00	6,00	€ 1,2150
OR-10	NBR	90			39,00	6,00	€ 1,2150
OR-10	NBR	90			39,50	6,00	€ -
OR-10	NBR	90			40,00	6,00	€ 1,2150
OR-10	NBR	90			41,00	6,00	€ 1,2810
OR-10	NBR	90			41,50	6,00	€ -
OR-10	NBR	90			42,00	6,00	€ 1,2810
OR-10	NBR	90			43,00	6,00	€ 1,2810
OR-10	NBR	90			44,00	6,00	€ 1,2810
OR-10	NBR	90			44,50	6,00	€ 6,2399
OR-10	NBR	90			45,00	6,00	€ 1,2810
OR-10	NBR	90			46,00	6,00	€ 1,6461
OR-10	NBR	90			47,00	6,00	€ 1,6461
OR-10	NBR	90			48,00	6,00	€ 1,6461
OR-10	NBR	90			49,00	6,00	€ 1,6461
OR-10	NBR	90			50,00	6,00	€ 1,6461
OR-10	NBR	90			51,00	6,00	€ 7,5773
OR-10	NBR	90			52,00	6,00	€ 7,5773
OR-10	NBR	90			53,00	6,00	€ 1,7315
OR-10	NBR	90			54,00	6,00	€ 1,7315
OR-10	NBR	90			55,00	6,00	€ 1,7315
OR-10	NBR	90			56,00	6,00	€ 2,0874
OR-10	NBR	90			57,00	6,00	€ 2,0874
OR-10	NBR	90			58,00	6,00	€ 2,0874
OR-10	NBR	90			59,00	6,00	€ 2,0874
OR-10	NBR	90			59,50	6,00	€ 7,5773
OR-10	NBR	90			60,00	6,00	€ 2,0874
OR-10	NBR	90			61,00	6,00	€ 8,0698
OR-10	NBR	90			62,00	6,00	€ 2,4030
OR-10	NBR	90			63,00	6,00	€ 2,4030
OR-10	NBR	90			64,00	6,00	€ 2,4030
OR-10	NBR	90			65,00	6,00	€ 2,4030
OR-10	NBR	90			66,00	6,00	€ 2,4740
OR-10	NBR	90			67,00	6,00	€ 8,0698
OR-10	NBR	90			68,00	6,00	€ 2,4740
OR-10	NBR	90			69,00	6,00	€ 2,4740
OR-10	NBR	90			70,00	6,00	€ 2,4740
OR-10	NBR	90			72,00	6,00	€ 2,8657
OR-10	NBR	90			73,00	6,00	€ -
OR-10	NBR	90			74,00	6,00	€ 2,8657
OR-10	NBR	90			75,00	6,00	€ 2,8657
OR-10	NBR	90			76,00	6,00	€ 3,0589
OR-10	NBR	90			78,00	6,00	€ 3,0589
OR-10	NBR	90			78,50	6,00	€ -
OR-10	NBR	90			79,00	6,00	€ 3,0589
OR-10	NBR	90			80,00	6,00	€ 3,0589
OR-10	NBR	90			81,00	6,00	€ 3,2136

CODICE	MATERIALE	SHORE shore	RIFERIMENTO		Ø d1 mm.	Ø d2 mm.	LISTINO
			USA	UK			
OR-10	NBR	90			81,50	6,00	€ -
OR-10	NBR	90			84,00	6,00	€ 8,7772
OR-10	NBR	90			85,00	6,00	€ 8,7772
OR-10	NBR	90			86,00	6,00	€ 3,5338
OR-10	NBR	90			88,00	6,00	€ 3,5338
OR-10	NBR	90			90,00	6,00	€ 3,5338
OR-10	NBR	90			92,00	6,00	€ 9,7428
OR-10	NBR	90			93,00	6,00	€ 3,9881
OR-10	NBR	90			95,00	6,00	€ 3,9881
OR-10	NBR	90			96,00	6,00	€ 3,9881
OR-10	NBR	90			98,00	6,00	€ 3,9881
OR-10	NBR	90			99,00	6,00	€ 9,7428
OR-10	NBR	90			100,00	6,00	€ 3,9881

O-RING FPM 80

OR-10



CODICE	MATERIALE	DUREZZA shore	RIFERIMENTI		Ø d1 mm.	Ø d2 mm.	LISTINO
			USA	UK			
OR-10	FKM	80			0,74	1,78	€ -
OR-10	FKM	80	2-004	2007	1,78	1,78	€ 0,3176
OR-10	FKM	80	2-005	2010	2,57	1,78	€ 0,3176
OR-10	FKM	80	2-006	2012 101	2,90	1,78	€ 0,3176
OR-10	FKM	80	2-007	2015 102	3,68	1,78	€ 0,3176
OR-10	FKM	80	2-008	2018 103	4,48	1,78	€ 0,3205
OR-10	FKM	80	2-009	2021 104	5,28	1,78	€ 0,3205
OR-10	FKM	80	2-010	2025 105	6,07	1,78	€ 0,3231
OR-10	FKM	80	5-052	106	6,75	1,78	€ 0,3231
OR-10	FKM	80	2-011	2031 107	7,66	1,78	€ 0,3256
OR-10	FKM	80	5-612	108	8,73	1,78	€ 0,3337
OR-10	FKM	80	2-012	2037 110	9,25	1,78	€ 0,3549
OR-10	FKM	80	2-013	2043	10,82	1,78	€ 0,3803
OR-10	FKM	80	5-613	114	11,11	1,78	€ 0,4267
OR-10	FKM	80	2-014	2050	12,42	1,78	€ 0,4733
OR-10	FKM	80	2-015	2056	14,00	1,78	€ 0,5171
OR-10	FKM	80	2-016	2062	15,60	1,78	€ 0,5544
OR-10	FKM	80	2-017	2068	17,16	1,78	€ 0,5901
OR-10	FKM	80	2-018	2075	18,77	1,78	€ 0,6181
OR-10	FKM	80	2-019	2081	20,35	1,78	€ 0,6500
OR-10	FKM	80	2-020	2087	21,95	1,78	€ 0,6806
OR-10	FKM	80	2-021	2093	23,53	1,78	€ 0,7034
OR-10	FKM	80	2-022	2100	25,12	1,78	€ 0,7259
OR-10	FKM	80	2-023	2106	26,70	1,78	€ 0,7671
OR-10	FKM	80	2-024	2112	28,30	1,78	€ 0,7922
OR-10	FKM	80	2-025	2118	29,87	1,78	€ 0,8202
OR-10	FKM	80	2-026	2125	31,47	1,78	€ 0,8469
OR-10	FKM	80	2-027	2131	33,05	1,78	€ 0,8749
OR-10	FKM	80	2-028	2137	34,65	1,78	€ 0,9187
OR-10	FKM	80	2-029	2150	37,82	1,78	€ 0,9760
OR-10	FKM	80	2-030	2162	41,00	1,78	€ 1,0648
OR-10	FKM	80	2-031	2175	44,17	1,78	€ 1,0928
OR-10	FKM	80	2-032	2187	47,37	1,78	€ 1,1713

CODICE	MATERIALE	DUREZZA shore	RIFERIMENTI		Ø d1 mm.	Ø d2 mm.	LISTINO
			USA	UK			
OR-10	FKM	80	2-033	2200	50,52	1,78	€ 1,3466
OR-10	FKM	80	2-034	2212	53,67	1,78	€ 1,4039
OR-10	FKM	80	2-035	2225	56,87	1,78	€ 1,4532
OR-10	FKM	80	2-036	2237	60,04	1,78	€ 1,5050
OR-10	FKM	80	2-037	2250	63,22	1,78	€ 1,6153
OR-10	FKM	80	2-038	2262	66,40	1,78	€ 1,6778
OR-10	FKM	80	2-039	2275	69,57	1,78	€ 1,7415
OR-10	FKM	80	2-040	2287	72,76	1,78	€ 1,8213
OR-10	FKM	80	2-041	2300	75,92	1,78	€ 2,1218
OR-10	FKM	80	2-042	2325	82,28	1,78	€ 2,5659
OR-10	FKM	80	2-043	2350	88,62	1,78	€ 2,8278
OR-10	FKM	80	2-044	2375	94,97	1,78	€ 3,0473
OR-10	FKM	80	2-045	2400	101,34	1,78	€ 3,2519
OR-10	FKM	80	2-046	2425	107,70	1,78	€ 3,5032
OR-10	FKM	80	2-047	2450	114,00	1,78	€ 3,7053
OR-10	FKM	80	2-048	2475	120,40	1,78	€ 3,9074
OR-10	FKM	80	2-049	2500	126,76	1,78	€ 4,3595
OR-10	FKM	80	2-050	2525	133,07	1,78	€ 6,0270
OR-10	FKM	80		2550	138,94	1,78	€ 7,5978
OR-10	FKM	80		2562	142,11	1,78	€ 8,1832
OR-10	FKM	80	2-102		1,24	2,62	€ 0,3643
OR-10	FKM	80	2-103		2,06	2,62	€ 0,3643
OR-10	FKM	80	2-104		2,84	2,62	€ 0,3803
OR-10	FKM	80	2-105		3,63	2,62	€ 0,4122
OR-10	FKM	80	2-106		4,42	2,62	€ 0,4347
OR-10	FKM	80	2-107	3021	5,23	2,62	€ 0,4492
OR-10	FKM	80	2-108	3024	6,02	2,62	€ 0,4653
OR-10	FKM	80	2-109	3030	7,60	2,62	€ 0,5251
OR-10	FKM	80	2-110	109	9,13	2,62	€ 0,5702
OR-10	FKM	80	2-110	3037 111	9,19	2,62	€ 0,5702
OR-10	FKM	80	5-614	112	9,92	2,62	€ 0,6024
OR-10	FKM	80	2-111	3043 113	10,78	2,62	€ 0,6317
OR-10	FKM	80	5-615	115	11,91	2,62	€ 0,6461
OR-10	FKM	80	2-112	3050 116	12,37	2,62	€ 0,6622
OR-10	FKM	80	5-616	117	13,10	2,62	€ 0,6780
OR-10	FKM	80	2-113	3056 118	13,95	2,62	€ 0,6835
OR-10	FKM	80	5-243	119	15,08	2,62	€ 0,6912
OR-10	FKM	80	2-114	3062 120	15,54	2,62	€ 0,7034
OR-10	FKM	80	5-617	121	15,88	2,62	€ 0,7127
OR-10	FKM	80	2-115	3068 122	17,13	2,62	€ 0,7485
OR-10	FKM	80	5-256	123	17,86	2,62	€ 0,7790
OR-10	FKM	80	2-116	3075 124	18,72	2,62	€ 0,7977
OR-10	FKM	80	2-117	3081 127	20,29	2,62	€ 0,8228
OR-10	FKM	80		128	20,63	2,62	€ 0,8643
OR-10	FKM	80	2-118	3087	21,89	2,62	€ 0,9254
OR-10	FKM	80		130	22,22	2,62	€ 0,9373
OR-10	FKM	80	2-119	3093	23,47	2,62	€ 0,9666
OR-10	FKM	80		132	23,81	2,62	€ 0,9785
OR-10	FKM	80	2-120	3100	25,07	2,62	€ 0,9972
OR-10	FKM	80	2-121	3106	26,64	2,62	€ 1,0384
OR-10	FKM	80	2-122	3112	28,25	2,62	€ 1,0953
OR-10	FKM	80	2-123	3118	29,82	2,62	€ 1,1407
OR-10	FKM	80	2-124	3125	31,42	2,62	€ 1,2044
OR-10	FKM	80	2-125	3131	33,00	2,62	€ 1,2723

CODICE	MATERIALE	DUREZZA shore	RIFERIMENTI		Ø d1 mm.	Ø d2 mm.	LISTINO
			USA	UK			
OR-10	FKM	80	2-126	3137	34,59	2,62	€ 1,3466
OR-10	FKM	80	2-127	3143	36,17	2,62	€ 1,4094
OR-10	FKM	80	2-128	3150	37,77	2,62	€ 1,4689
OR-10	FKM	80	2-129	3156	39,34	2,62	€ 1,5262
OR-10	FKM	80	2-130	3162	40,95	2,62	€ 1,5809
OR-10	FKM	80	2-131	3168	42,52	2,62	€ 1,6433
OR-10	FKM	80	2-132	3175	44,12	2,62	€ 1,7003
OR-10	FKM	80	2-133	3181	45,69	2,62	€ 1,7576
OR-10	FKM	80	2-134	3187	47,29	2,62	€ 1,8148
OR-10	FKM	80	2-135	3193	48,90	2,62	€ 1,8760
OR-10	FKM	80	2-136	3200	50,47	2,62	€ 1,9329
OR-10	FKM	80	2-137	3206	52,07	2,62	€ 1,9571
OR-10	FKM	80	2-138	3212	53,65	2,62	€ 1,9983
OR-10	FKM	80	2-139	3218	55,25	2,62	€ 2,0208
OR-10	FKM	80	2-140	3225	56,82	2,62	€ 2,0755
OR-10	FKM	80	2-141	3231	58,42	2,62	€ 2,1324
OR-10	FKM	80	2-142	3237	60,00	2,62	€ 2,1842
OR-10	FKM	80	2-143	3243	61,60	2,62	€ 2,2415
OR-10	FKM	80	2-144	3250	63,17	2,62	€ 2,2959
OR-10	FKM	80	2-145	3256	64,77	2,62	€ 2,3532
OR-10	FKM	80	2-146	3262	66,35	2,62	€ 2,4076
OR-10	FKM	80	2-147	3268	67,95	2,62	€ 2,4635
OR-10	FKM	80	2-148	3275	69,52	2,62	€ 2,5166
OR-10	FKM	80	2-149	3281	71,12	2,62	€ 2,5726
OR-10	FKM	80	2-150	3287	72,69	2,62	€ 2,6283
OR-10	FKM	80	2-151	3300	75,87	2,62	€ 2,8532
OR-10	FKM	80	2-152	3325	82,22	2,62	€ 3,1348
OR-10	FKM	80	2-153	3350	88,57	2,62	€ 3,4488
OR-10	FKM	80	2-154	3375	94,93	2,62	€ 3,8314
OR-10	FKM	80	2-155	3400	101,27	2,62	€ 4,0789
OR-10	FKM	80	2-156	3425	107,63	2,62	€ 4,4087
OR-10	FKM	80	2-157	3450	113,98	2,62	€ 4,7463
OR-10	FKM	80	2-158	3475	120,33	2,62	€ 5,0069
OR-10	FKM	80	2-159	3500	126,67	2,62	€ 5,2621
OR-10	FKM	80	2-160	3525	133,00	2,62	€ 5,8390
OR-10	FKM	80	2-161	3550	139,38	2,62	€ 6,6087
OR-10	FKM	80	2-162	3575	145,72	2,62	€ 7,0608
OR-10	FKM	80	2-163	3600	152,07	2,62	€ 7,2883
OR-10	FKM	80	2-164	3625	158,41	2,62	€ 7,7349
OR-10	FKM	80	2-165	3650	164,78	2,62	€ 8,0194
OR-10	FKM	80	2-166	3675	171,13	2,62	€ 8,4635
OR-10	FKM	80	2-167	3700	177,47	2,62	€ 8,7508
OR-10	FKM	80	2-168	3725	183,83	2,62	€ 9,1949
OR-10	FKM	80	2-169	3750	190,18	2,62	€ 9,6415
OR-10	FKM	80	2-170	3775	196,53	2,62	€ 10,0855
OR-10	FKM	80	2-171	3800	202,87	2,62	€ 10,5602
OR-10	FKM	80	2-172	3825	209,23	2,62	€ 11,2620
OR-10	FKM	80	2-173	3850	215,58	2,62	€ 12,2218
OR-10	FKM	80	2-174	3875	221,93	2,62	€ 13,4317
OR-10	FKM	80	2-175	3900	228,28	2,62	€ 14,6429
OR-10	FKM	80	2-176	3925	234,63	2,62	€ 15,9896
OR-10	FKM	80	2-177	3950	240,98	2,62	€ 17,6049
OR-10	FKM	80	2-178	3975	247,33	2,62	€ 19,3135
OR-10	FKM	80	2-201		4,34	3,53	€ 0,6342

CODICE	MATERIALE	DUREZZA shore	RIFERIMENTI		Ø d1 mm.	Ø d2 mm.	LISTINO
			USA	UK			
OR-10	FKM	80	2-202		5,94	3,53	€ 0,6661
OR-10	FKM	80	2-203	4028	7,52	3,53	€ 0,6674
OR-10	FKM	80	2-204	4036	9,12	3,53	€ 0,7285
OR-10	FKM	80	2-205	4042	10,69	3,53	€ 0,7671
OR-10	FKM	80	2-206	4050	12,29	3,53	€ 0,8057
OR-10	FKM	80	2-207	4055	13,87	3,53	€ 0,8389
OR-10	FKM	80	2-208	4061	15,47	3,53	€ 0,9042
OR-10	FKM	80	2-209	4067	17,04	3,53	€ 0,9505
OR-10	FKM	80	2-210	4075 125	18,64	3,53	€ 1,0236
OR-10	FKM	80	2-211	4081 126	20,22	3,53	€ 1,0796
OR-10	FKM	80	2-212	4087 129	21,82	3,53	€ 1,2537
OR-10	FKM	80	2-213	4093 131	23,40	3,53	€ 1,3215
OR-10	FKM	80	2-214	4100 133	24,99	3,53	€ 1,3788
OR-10	FKM	80	5-618	134	25,80	3,53	€ 1,4252
OR-10	FKM	80	2-215	4106 135	26,58	3,53	€ 1,4570
OR-10	FKM	80	2-216	4112 136	28,17	3,53	€ 1,5075
OR-10	FKM	80	2-217	4118 137	29,75	3,53	€ 1,5581
OR-10	FKM	80	2-218	4125 138	31,34	3,53	€ 1,6604
OR-10	FKM	80	2-219	4131 139	32,92	3,53	€ 1,7325
OR-10	FKM	80	2-220	4137 140	34,52	3,53	€ 1,8081
OR-10	FKM	80	2-221	4143 141	36,10	3,53	€ 1,8840
OR-10	FKM	80	2-222	4150 142	37,69	3,53	€ 1,9609
OR-10	FKM	80	5-321	144	39,69	3,53	€ 2,0555
OR-10	FKM	80	2-223	4162	40,87	3,53	€ 2,1125
OR-10	FKM	80	2-223	146	41,28	3,53	€ 2,1324
OR-10	FKM	80	5-332	147	42,86	3,53	€ 2,2071
OR-10	FKM	80	2-224	4175	44,04	3,53	€ 2,2615
OR-10	FKM	80		149	44,45	3,53	€ 2,2801
OR-10	FKM	80	5-035	150	46,04	3,53	€ 2,3557
OR-10	FKM	80	2-225	4187	47,22	3,53	€ 2,4130
OR-10	FKM	80		152	47,63	3,53	€ 2,4330
OR-10	FKM	80	5-701	153	49,21	3,53	€ 2,5073
OR-10	FKM	80	2-226	4200	50,40	3,53	€ 2,5620
OR-10	FKM	80		155	50,80	3,53	€ 2,6402
OR-10	FKM	80	5-037	156	52,39	3,53	€ 2,7161
OR-10	FKM	80	2-227	4212	53,57	3,53	€ 2,8478
OR-10	FKM	80		158	53,98	3,53	€ 2,8851
OR-10	FKM	80		159	55,56	3,53	€ 2,9649
OR-10	FKM	80	2-228	4225	56,74	3,53	€ 3,0218
OR-10	FKM	80		161	57,15	3,53	€ 3,0431
OR-10	FKM	80	5-702	162	58,74	3,53	€ 3,1229
OR-10	FKM	80	2-229	4237	59,92	3,53	€ 3,1827
OR-10	FKM	80		164	60,33	3,53	€ 3,2014
OR-10	FKM	80	5-039	165	61,90	3,53	€ 3,2812
OR-10	FKM	80	2-230	4250	63,09	3,53	€ 3,3410
OR-10	FKM	80		167	63,50	3,53	€ 3,3636
OR-10	FKM	80	5-703	168	65,10	3,53	€ 3,4421
OR-10	FKM	80	2-231	4262	66,27	3,53	€ 3,5019
OR-10	FKM	80		170	66,67	3,53	€ 3,5589
OR-10	FKM	80	5-361	171	68,26	3,53	€ 3,7532
OR-10	FKM	80	2-232	4275	69,44	3,53	€ 3,8543
OR-10	FKM	80		173	69,85	3,53	€ 3,9074
OR-10	FKM	80	5-704	174	71,44	3,53	€ 4,0058
OR-10	FKM	80	2-233	4287	72,62	3,53	€ 4,0840

CODICE	MATERIALE	DUREZZA shore	RIFERIMENTI		Ø d1 mm.	Ø d2 mm.	LISTINO
			USA	UK			
OR-10	FKM	80		176	73,02	3,53	€ 4,1226
OR-10	FKM	80	5-705	177	74,60	3,53	€ 4,1893
OR-10	FKM	80	2-234	4300	75,80	3,53	€ 4,2530
OR-10	FKM	80	2-235	4312	78,97	3,53	€ 4,3540
OR-10	FKM	80	2-236	4325	82,14	3,53	€ 4,5255
OR-10	FKM	80	2-237	4337	85,32	3,53	€ 4,6932
OR-10	FKM	80	2-238	4350	88,50	3,53	€ 4,8605
OR-10	FKM	80	2-239	4362	91,67	3,53	€ 5,0281
OR-10	FKM	80	2-240	4375	94,84	3,53	€ 5,1958
OR-10	FKM	80	2-241	4387	98,02	3,53	€ 5,3605
OR-10	FKM	80	2-242	4400	101,20	3,53	€ 5,5279
OR-10	FKM	80	2-243	4412	104,37	3,53	€ 5,6968
OR-10	FKM	80	2-244	4425	107,54	3,53	€ 5,8644
OR-10	FKM	80	2-245	4437	110,72	3,53	€ 6,0318
OR-10	FKM	80	2-246	4450	113,90	3,53	€ 6,2007
OR-10	FKM	80	2-247	4462	117,07	3,53	€ 6,3683
OR-10	FKM	80	2-248	4475	120,25	3,53	€ 6,5370
OR-10	FKM	80	2-249	4487	123,42	3,53	€ 6,7033
OR-10	FKM	80	2-250	4500	126,60	3,53	€ 7,0064
OR-10	FKM	80	2-251	4512	129,77	3,53	€ 7,5766
OR-10	FKM	80	2-252	4525	132,94	3,53	€ 7,7256
OR-10	FKM	80	2-253	4537	136,12	3,53	€ 7,8997
OR-10	FKM	80	2-254	4550	139,30	3,53	€ 8,2347
OR-10	FKM	80	2-255	4562	142,47	3,53	€ 8,2932
OR-10	FKM	80	2-256	4575	145,65	3,53	€ 8,7453
OR-10	FKM	80	2-257	4587	148,82	3,53	€ 9,4606
OR-10	FKM	80	2-258	4600	151,99	3,53	€ 10,0337
OR-10	FKM	80	2-259	4625	158,35	3,53	€ 10,4044
OR-10	FKM	80	2-260	4650	164,70	3,53	€ 10,8527
OR-10	FKM	80	2-261	4675	171,05	3,53	€ 10,9325
OR-10	FKM	80	2-262	4700	177,40	3,53	€ 11,2913
OR-10	FKM	80	2-263	4725	183,75	3,53	€ 11,8257
OR-10	FKM	80	2-264	4750	190,10	3,53	€ 12,1955
OR-10	FKM	80	2-265	4775	196,44	3,53	€ 12,7763
OR-10	FKM	80	2-266	4800	202,79	3,53	€ 13,2950
OR-10	FKM	80	2-267	4825	209,14	3,53	€ 13,8307
OR-10	FKM	80	2-268	4850	215,49	3,53	€ 14,3704
OR-10	FKM	80	2-269	4875	221,84	3,53	€ 14,9222
OR-10	FKM	80	2-270	4900	228,19	3,53	€ 15,4792
OR-10	FKM	80	2-271	4925	234,54	3,53	€ 16,0336
OR-10	FKM	80	2-272	4950	240,89	3,53	€ 16,6067
OR-10	FKM	80	2-273	4975	247,24	3,53	€ 17,1850
OR-10	FKM	80	2-274	41000	253,59	3,53	€ 17,9215
OR-10	FKM	80	2-275	41050	266,30	3,53	€ 19,8239
OR-10	FKM	80	2-276	41100	279,00	3,53	€ 20,9247
OR-10	FKM	80	2-277	41150	291,70	3,53	€ 22,7965
OR-10	FKM	80	2-278	41200	304,39	3,53	€ 23,4574
OR-10	FKM	80	2-279	41300	329,80	3,53	€ 25,6230
OR-10	FKM	80	2-280	41400	355,20	3,53	€ 28,1158
OR-10	FKM	80	2-281	41500	380,60	3,53	€ 30,3123
OR-10	FKM	80	2-282	41600	405,26	3,53	€ 32,8183
OR-10	FKM	80	2-283	41700	430,66	3,53	€ 36,0554
OR-10	FKM	80	2-284	41800	456,06	3,53	€ 39,1931
OR-10	FKM	80	2-309		10,46	5,33	€ 1,6192

CODICE	MATERIALE	DUREZZA shore	RIFERIMENTI		Ø d1 mm.	Ø d2 mm.	LISTINO
			USA	UK			
OR-10	FKM	80	2-310	6050	12,07	5,33	€ 1,7830
OR-10	FKM	80	2-311	6055	13,64	5,33	€ 1,9410
OR-10	FKM	80	2-312	6060	15,24	5,33	€ 2,0674
OR-10	FKM	80	2-313	6065	16,81	5,33	€ 2,1842
OR-10	FKM	80	2-314	6075	18,42	5,33	€ 2,3187
OR-10	FKM	80	2-315	6080	19,99	5,33	€ 2,4105
OR-10	FKM	80	2-316	6085	21,59	5,33	€ 2,4954
OR-10	FKM	80	2-317	6095	23,17	5,33	€ 2,6071
OR-10	FKM	80	2-318	6100	24,77	5,33	€ 2,6817
OR-10	FKM	80	2-319	6105	26,34	5,33	€ 2,8358
OR-10	FKM	80	2-320	6110	27,93	5,33	€ 2,9649
OR-10	FKM	80	2-321	6115	29,51	5,33	€ 3,1029
OR-10	FKM	80	2-322	6125	31,12	5,33	€ 3,2493
OR-10	FKM	80	2-323	6130	32,69	5,33	€ 3,3874
OR-10	FKM	80	2-324	6135	34,29	5,33	€ 3,5299
OR-10	FKM	80	2-325	6150 143	37,47	5,33	€ 3,8115
OR-10	FKM	80	2-326	6162 145	40,65	5,33	€ 4,0946
OR-10	FKM	80	2-327	6175 148	43,82	5,33	€ 4,3794
OR-10	FKM	80	2-328	6187 151	47,00	5,33	€ 4,6597
OR-10	FKM	80	2-329	6200 154	50,16	5,33	€ 4,8100
OR-10	FKM	80	2-330	6212 157	53,34	5,33	€ 5,0854
OR-10	FKM	80	2-331	6225 160	56,52	5,33	€ 5,3605
OR-10	FKM	80	2-332	6237 163	59,70	5,33	€ 5,7911
OR-10	FKM	80	2-333	6250 166	62,87	5,33	€ 6,0746
OR-10	FKM	80	2-334	6262 169	66,04	5,33	€ 6,3577
OR-10	FKM	80	2-335	6275 172	69,22	5,33	€ 6,8201
OR-10	FKM	80	2-336	6287 175	72,40	5,33	€ 7,2030
OR-10	FKM	80		178	74,63	5,33	€ 7,5062
OR-10	FKM	80	2-337	6300 179	75,57	5,33	€ 7,5966
OR-10	FKM	80	2-338	6312 180	78,74	5,33	€ 8,0966
OR-10	FKM	80		181	79,77	5,33	€ 8,1909
OR-10	FKM	80	2-339	6325 182	81,92	5,33	€ 8,4036
OR-10	FKM	80	2-340	6337 183	85,09	5,33	€ 8,7067
OR-10	FKM	80	2-341	6350 184	88,27	5,33	€ 9,0153
OR-10	FKM	80		185	89,69	5,33	€ 9,1469
OR-10	FKM	80	3-342	6362 186	91,44	5,33	€ 9,3184
OR-10	FKM	80	2-343	6375 187	94,62	5,33	€ 9,6254
OR-10	FKM	80	2-344	6387 188	97,80	5,33	€ 9,8050
OR-10	FKM	80		189	100,00	5,33	€ 9,8886
OR-10	FKM	80	2-345	6400 190	100,97	5,33	€ 9,9790
OR-10	FKM	80	2-346	6412 191	104,14	5,33	€ 10,2770
OR-10	FKM	80	2-347	6425 192	107,32	5,33	€ 10,5746
OR-10	FKM	80		193	109,54	5,33	€ 10,7848
OR-10	FKM	80	2-348	6437 194	110,49	5,33	€ 10,8765
OR-10	FKM	80	2-349	6450 195	113,67	5,33	€ 11,1744
OR-10	FKM	80	2-350	6460	116,84	5,33	€ 11,3537
OR-10	FKM	80		199	117,48	5,33	€ 11,4721
OR-10	FKM	80	2-351	6473	120,02	5,33	€ 11,6890
OR-10	FKM	80		201	120,70	5,33	€ 11,7685
OR-10	FKM	80	2-352	6485	123,20	5,33	€ 11,9522
OR-10	FKM	80		203	123,80	5,33	€ 12,0690
OR-10	FKM	80	2-353	6500	126,37	5,33	€ 12,2923
OR-10	FKM	80		206	127,00	5,33	€ 12,3670
OR-10	FKM	80	2-354	6510	129,54	5,33	€ 13,1219

CODICE	MATERIALE	DUREZZA shore	RIFERIMENTI		Ø d1 mm.	Ø d2 mm.	LISTINO
			USA	UK			
OR-10	FKM	80		208	130,18	5,33	€ 13,3069
OR-10	FKM	80	2-355	6523	132,72	5,33	€ 13,5527
OR-10	FKM	80		210	133,35	5,33	€ 13,6232
OR-10	FKM	80	2-356	6535	135,90	5,33	€ 13,8797
OR-10	FKM	80		213	136,53	5,33	€ 13,9395
OR-10	FKM	80	2-357	6550	139,07	5,33	€ 14,1857
OR-10	FKM	80		215	139,70	5,33	€ 14,2519
OR-10	FKM	80	2-358	6560	142,24	5,33	€ 14,5045
OR-10	FKM	80		217	142,88	5,33	€ 14,5657
OR-10	FKM	80	2-359	6573	145,42	5,33	€ 14,7707
OR-10	FKM	80		219	146,05	5,33	€ 14,8794
OR-10	FKM	80	2-360	6585	148,60	5,33	€ 15,1214
OR-10	FKM	80		221	149,23	5,33	€ 15,1867
OR-10	FKM	80	2-361	6600	151,77	5,33	€ 15,8209
OR-10	FKM	80	2-362	6625	158,12	5,33	€ 16,6067
OR-10	FKM	80		6635	161,30	5,33	€ 17,0022
OR-10	FKM	80	2-363	6645	164,47	5,33	€ 17,3977
OR-10	FKM	80	2-364	6670	170,82	5,33	€ 18,1806
OR-10	FKM	80	2-365	6700	177,17	5,33	€ 18,9663
OR-10	FKM	80	2-366	6720	183,52	5,33	€ 19,7441
OR-10	FKM	80	2-367	6745	189,87	5,33	€ 20,5366
OR-10	FKM	80	2-368	6775	196,22	5,33	€ 21,3169
OR-10	FKM	80	2-369	6795	202,57	5,33	€ 22,1002
OR-10	FKM	80	2-370	6820	208,92	5,33	€ 22,8818
OR-10	FKM	80	2-371	6850	215,27	5,33	€ 23,6727
OR-10	FKM	80	2-372	6870	221,62	5,33	€ 24,4585
OR-10	FKM	80	2-373	6895	227,97	5,33	€ 25,3186
OR-10	FKM	80	2-374	6920	234,32	5,33	€ 26,0313
OR-10	FKM	80	2-375	6945	240,67	5,33	€ 26,8142
OR-10	FKM	80	2-376	6975	247,02	5,33	€ 27,5949
OR-10	FKM	80	2-377	6995	253,57	5,33	€ 28,3778
OR-10	FKM	80	2-378	61050	266,07	5,33	€ 30,1196
OR-10	FKM	80	2-379	61100	278,77	5,33	€ 31,5434
OR-10	FKM	80	2-380	61150	291,47	5,33	€ 33,6945
OR-10	FKM	80	2-381	61200	304,17	5,33	€ 35,1435
OR-10	FKM	80	2-382	61300	329,57	5,33	€ 37,8983
OR-10	FKM	80	2-383	61400	354,97	5,33	€ 40,6611
OR-10	FKM	80	2-384	61500	380,37	5,33	€ 43,4168
OR-10	FKM	80	2-385	61600	405,26	5,33	€ 46,1159
OR-10	FKM	80	2-386	61700	430,66	5,33	€ 50,7141
OR-10	FKM	80	2-387	61800	456,06	5,33	€ 55,2136
OR-10	FKM	80	2-388	61900	481,46	5,33	€ 57,1101
OR-10	FKM	80	2-389	62000	506,81	5,33	€ 64,2884
OR-10	FKM	80	2-390	62100	532,20	5,33	€ 67,3858
OR-10	FKM	80	2-391	62200	557,61	5,33	€ 70,4849
OR-10	FKM	80	2-392	62300	582,68	5,33	€ 73,2249
OR-10	FKM	80	2-393	62400	608,08	5,33	€ 82,5759
OR-10	FKM	80	2-394	62500	633,48	5,33	€ 83,7739
OR-10	FKM	80	2-395	62600	658,88	5,33	€ 88,5125
OR-10	FKM	80	2-425	8450	113,67	6,99	€ 18,7324
OR-10	FKM	80		197	114,70	6,99	€ 18,8894
OR-10	FKM	80	2-426	8462	116,84	6,99	€ 19,2244
OR-10	FKM	80	2-427	8475	120,02	6,99	€ 19,7228
OR-10	FKM	80	2-428	8487	123,20	6,99	€ 20,2094

CODICE	MATERIALE	DUREZZA shore	RIFERIMENTI		Ø d1 mm.	Ø d2 mm.	LISTINO
			USA	UK			
OR-10	FKM	80		204	124,60	6,99	€ 20,4275
OR-10	FKM	80	2-429	8500 205	126,37	6,99	€ 20,7052
OR-10	FKM	80	2-430	8512 207	129,54	6,99	€ 22,0455
OR-10	FKM	80	2-431	8525 209	132,72	6,99	€ 22,5613
OR-10	FKM	80		211	134,50	6,99	€ 22,8431
OR-10	FKM	80	2-432	8537 212	135,90	6,99	€ 23,0690
OR-10	FKM	80	2-433	8550 214	139,07	6,99	€ 23,5852
OR-10	FKM	80	2-434	8562 216	142,24	6,99	€ 24,1010
OR-10	FKM	80	2-435	8575 218	145,42	6,99	€ 24,6219
OR-10	FKM	80	2-436	8587 220	148,60	6,99	€ 25,1220
OR-10	FKM	80	2-437	8600 222	151,77	6,99	€ 25,6352
OR-10	FKM	80		223	155,60	6,99	€ 26,2521
OR-10	FKM	80	2-438	8625 224	158,12	6,99	€ 26,6588
OR-10	FKM	80		225	159,50	6,99	€ 26,8876
OR-10	FKM	80		226	161,90	6,99	€ 27,2663
OR-10	FKM	80	2-439	8650 227	164,47	6,99	€ 27,6811
OR-10	FKM	80		228	166,70	6,99	€ 28,0415
OR-10	FKM	80		229	168,30	6,99	€ 28,3047
OR-10	FKM	80	2-440	8675 230	170,82	6,99	€ 28,7127
OR-10	FKM	80		231	174,60	6,99	€ 29,3164
OR-10	FKM	80	2-441	8700 232	177,17	6,99	€ 29,7366
OR-10	FKM	80		233	181,00	6,99	€ 30,3509
OR-10	FKM	80	2-442	8725 234	183,52	6,99	€ 30,8905
OR-10	FKM	80		235	187,30	6,99	€ 31,3719
OR-10	FKM	80	2-443	8750 236	189,87	6,99	€ 31,7867
OR-10	FKM	80		237	193,70	6,99	€ 32,4061
OR-10	FKM	80	2-444	8775 238	196,22	6,99	€ 32,8103
OR-10	FKM	80		239	199,80	6,99	€ 33,4246
OR-10	FKM	80	2-445	8800 240	202,57	6,99	€ 35,3317
OR-10	FKM	80		8825 241	208,92	6,99	€ 35,7784
OR-10	FKM	80	2-446	8850 242	215,27	6,99	€ 36,2250
OR-10	FKM	80		8875 243	221,62	6,99	€ 37,1675
OR-10	FKM	80	2-447	8900 244	227,97	6,99	€ 38,2966
OR-10	FKM	80		8925 245	234,32	6,99	€ 39,3340
OR-10	FKM	80	2-448	8950 246	240,67	6,99	€ 40,3682
OR-10	FKM	80		8975 247	247,00	6,99	€ 41,4053
OR-10	FKM	80	2-449	81000 248	253,57	6,99	€ 42,4399
OR-10	FKM	80		81025 249	259,70	6,99	€ 29,5133
OR-10	FKM	80	2-450	81050 250	266,07	6,99	€ 44,5102
OR-10	FKM	80		81075 251	272,40	6,99	€ 45,5431
OR-10	FKM	80	2-451	81100 252	278,77	6,99	€ 46,5818
OR-10	FKM	80		81125 253	285,10	6,99	€ 47,6160
OR-10	FKM	80	2-452	81150 254	291,47	6,99	€ 48,6534
OR-10	FKM	80		81175 255	297,80	6,99	€ 49,6851
OR-10	FKM	80	2-453	81200 256	304,17	6,99	€ 50,7193
OR-10	FKM	80	2-454	81250 257	316,87	6,99	€ 52,7896
OR-10	FKM	80	2-455	81300 258	329,57	6,99	€ 54,8612
OR-10	FKM	80	2-456	81350 259	342,27	6,99	€ 56,9328
OR-10	FKM	80	2-457	81400 260	354,97	6,99	€ 59,0044
OR-10	FKM	80	2-458	81450 261	367,67	6,99	€ 61,0745
OR-10	FKM	80	2-459	81500 262	380,37	6,99	€ 63,1461
OR-10	FKM	80	2-460	81550 263	393,07	6,99	€ 65,2148
OR-10	FKM	80	2-461	81600	405,26	6,99	€ 68,0320
OR-10	FKM	80	2-462	81650	417,96	6,99	€ 70,9328

CODICE	MATERIALE	DUREZZA shore	RIFERIMENTI		Ø d1 mm.	Ø d2 mm.	LISTINO
			USA	UK			
OR-10	FKM	80	2-463	81700	430,66	6,99	€ 73,8350
OR-10	FKM	80	2-464	81750	443,36	6,99	€ 76,7358
OR-10	FKM	80	2-465	81800	456,06	6,99	€ 79,6379
OR-10	FKM	80	2-466	81850	468,76	6,99	€ 82,5442
OR-10	FKM	80	2-467	81900	481,46	6,99	€ 85,1101
OR-10	FKM	80	2-468	81950	494,16	6,99	€ 88,3446
OR-10	FKM	80	2-469	82000	506,86	6,99	€ 91,2426
OR-10	FKM	80	2-470	82100	532,26	6,99	€ 96,2163
OR-10	FKM	80	2-471	82200	557,66	6,99	€ 101,1901
OR-10	FKM	80	2-472	82300	582,68	6,99	€ 106,0956
OR-10	FKM	80	2-473	82400	608,08	6,99	€ 111,0343
OR-10	FKM	80	2-474	82500	633,48	6,99	€ 116,0402
OR-10	FKM	80	2-475	82600	658,88	6,99	€ 121,0127
OR-10	FKM	80			1,15	1,00	€ 0,2124
OR-10	FKM	80			1,50	1,00	€ 0,2240
OR-10	FKM	80			1,80	1,00	€ 0,2240
OR-10	FKM	80			2,00	1,00	€ 0,2092
OR-10	FKM	80			2,50	1,00	€ 0,2468
OR-10	FKM	80			3,00	1,00	€ 0,2394
OR-10	FKM	80			3,50	1,00	€ 0,2816
OR-10	FKM	80			4,00	1,00	€ 0,2539
OR-10	FKM	80			4,50	1,00	€ 0,3025
OR-10	FKM	80			5,00	1,00	€ 0,2674
OR-10	FKM	80			5,50	1,00	€ 0,3292
OR-10	FKM	80			6,00	1,00	€ 0,3025
OR-10	FKM	80			6,50	1,00	€ 0,3897
OR-10	FKM	80			7,00	1,00	€ 0,4164
OR-10	FKM	80			7,50	1,00	€ 0,4299
OR-10	FKM	80			8,00	1,00	€ 0,3787
OR-10	FKM	80			8,50	1,00	€ 0,4434
OR-10	FKM	80			9,00	1,00	€ 0,3897
OR-10	FKM	80			9,50	1,00	€ 0,4701
OR-10	FKM	80			10,00	1,00	€ 0,4244
OR-10	FKM	80			10,50	1,00	€ 0,5107
OR-10	FKM	80			11,00	1,00	€ 0,4656
OR-10	FKM	80			11,50	1,00	€ 0,5509
OR-10	FKM	80			12,00	1,00	€ 0,4943
OR-10	FKM	80			12,50	1,00	€ 0,5969
OR-10	FKM	80			13,00	1,00	€ 0,5412
OR-10	FKM	80			13,50	1,00	€ 0,6516
OR-10	FKM	80			14,00	1,00	€ 0,5879
OR-10	FKM	80			14,50	1,00	€ 0,6893
OR-10	FKM	80			15,00	1,00	€ 0,6085
OR-10	FKM	80			15,50	1,00	€ 0,7115
OR-10	FKM	80			16,00	1,00	€ 0,7269
OR-10	FKM	80			16,50	1,00	€ 0,7414
OR-10	FKM	80			17,00	1,00	€ 0,7565
OR-10	FKM	80			17,50	1,00	€ 0,7736
OR-10	FKM	80			18,00	1,00	€ 0,8038
OR-10	FKM	80			18,50	1,00	€ 0,8086
OR-10	FKM	80			19,00	1,00	€ 0,8212
OR-10	FKM	80			19,50	1,00	€ 0,8357
OR-10	FKM	80			20,00	1,00	€ 0,8482
OR-10	FKM	80			20,50	1,00	€ 0,8617

CODICE	MATERIALE	DUREZZA shore	RIFERIMENTI		Ø d1 mm.	Ø d2 mm.	LISTINO
			USA	UK			
OR-10	FKM	80			21,00	1,00	€ 0,8740
OR-10	FKM	80			21,50	1,00	€ 0,8891
OR-10	FKM	80			22,00	1,00	€ 0,8891
OR-10	FKM	80			22,50	1,00	€ 0,9071
OR-10	FKM	80			23,00	1,00	€ 0,9071
OR-10	FKM	80			23,50	1,00	€ 0,9110
OR-10	FKM	80			24,00	1,00	€ 0,9110
OR-10	FKM	80			24,50	1,00	€ 0,9180
OR-10	FKM	80			25,00	1,00	€ 0,9180
OR-10	FKM	80			0,74	1,02	€ 0,2047
OR-10	FKM	80			1,78	1,02	€ 0,2047
OR-10	FKM	80			1,07	1,27	€ 0,2047
OR-10	FKM	80			4,70	1,42	€ 0,5152
OR-10	FKM	80			1,85	1,50	€ 0,2439
OR-10	FKM	80			2,00	1,50	€ 0,2240
OR-10	FKM	80			2,50	1,50	€ 0,2684
OR-10	FKM	80			2,80	1,50	€ 0,2684
OR-10	FKM	80			3,00	1,50	€ 0,2603
OR-10	FKM	80			3,50	1,50	€ 0,3134
OR-10	FKM	80			4,00	1,50	€ 0,2783
OR-10	FKM	80			4,50	1,50	€ 0,2909
OR-10	FKM	80			5,00	1,50	€ 0,2980
OR-10	FKM	80			5,50	1,50	€ 0,3652
OR-10	FKM	80			6,00	1,50	€ 0,3363
OR-10	FKM	80			6,50	1,50	€ 0,4325
OR-10	FKM	80			7,00	1,50	€ 0,4013
OR-10	FKM	80			7,50	1,50	€ 0,4775
OR-10	FKM	80			8,00	1,50	€ 0,4209
OR-10	FKM	80			8,50	1,50	€ 0,5000
OR-10	FKM	80			9,00	1,50	€ 0,4334
OR-10	FKM	80			9,50	1,50	€ 0,5222
OR-10	FKM	80			10,00	1,50	€ 0,4721
OR-10	FKM	80			10,50	1,50	€ 0,5670
OR-10	FKM	80			11,00	1,50	€ 0,5171
OR-10	FKM	80			11,50	1,50	€ 0,6120
OR-10	FKM	80			12,00	1,50	€ 0,5502
OR-10	FKM	80			12,50	1,50	€ 0,6642
OR-10	FKM	80			13,00	1,50	€ 0,6011
OR-10	FKM	80			13,50	1,50	€ 0,7243
OR-10	FKM	80			14,00	1,50	€ 0,6532
OR-10	FKM	80			14,50	1,50	€ 0,7655
OR-10	FKM	80			15,00	1,50	€ 0,6738
OR-10	FKM	80			15,50	1,50	€ 0,7906
OR-10	FKM	80			16,00	1,50	€ 0,6999
OR-10	FKM	80			16,50	1,50	€ 0,8238
OR-10	FKM	80			17,00	1,50	€ 0,7279
OR-10	FKM	80			17,50	1,50	€ 0,8598
OR-10	FKM	80			18,00	1,50	€ 0,8936
OR-10	FKM	80			18,50	1,50	€ 0,8981
OR-10	FKM	80			19,00	1,50	€ 0,7916
OR-10	FKM	80			19,50	1,50	€ 0,9267
OR-10	FKM	80			20,00	1,50	€ 0,8157
OR-10	FKM	80			20,50	1,50	€ 0,9567
OR-10	FKM	80			21,00	1,50	€ 0,9718

CODICE	MATERIALE	DUREZZA shore	RIFERIMENTI		Ø d1 mm.	Ø d2 mm.	LISTINO
			USA	UK			
OR-10	FKM	80			21,50	1,50	€ 0,9718
OR-10	FKM	80			22,00	1,50	€ 0,8559
OR-10	FKM	80			22,50	1,50	€ 0,9718
OR-10	FKM	80			23,00	1,50	€ 1,0043
OR-10	FKM	80			23,50	1,50	€ 1,0043
OR-10	FKM	80			24,00	1,50	€ 1,0120
OR-10	FKM	80			24,50	1,50	€ 1,0120
OR-10	FKM	80			25,00	1,50	€ 0,8794
OR-10	FKM	80			25,50	1,50	€ 1,0149
OR-10	FKM	80			26,00	1,50	€ 1,0310
OR-10	FKM	80			26,50	1,50	€ 1,0310
OR-10	FKM	80			27,00	1,50	€ 1,2160
OR-10	FKM	80			27,50	1,50	€ 1,2160
OR-10	FKM	80			28,00	1,50	€ 1,2537
OR-10	FKM	80			28,50	1,50	€ 1,2537
OR-10	FKM	80			29,00	1,50	€ 1,3235
OR-10	FKM	80			29,50	1,50	€ 1,3235
OR-10	FKM	80			30,00	1,50	€ 1,3299
OR-10	FKM	80			30,50	1,50	€ 1,3299
OR-10	FKM	80			31,00	1,50	€ 1,3364
OR-10	FKM	80			31,50	1,50	€ 1,3364
OR-10	FKM	80			32,00	1,50	€ 1,3579
OR-10	FKM	80			32,50	1,50	€ 1,3579
OR-10	FKM	80			33,00	1,50	€ 1,3801
OR-10	FKM	80			33,50	1,50	€ 1,3801
OR-10	FKM	80			34,00	1,50	€ 1,4387
OR-10	FKM	80			34,50	1,50	€ 1,4387
OR-10	FKM	80			35,00	1,50	€ 1,4448
OR-10	FKM	80			35,50	1,50	€ 1,4448
OR-10	FKM	80			36,00	1,50	€ 1,4493
OR-10	FKM	80			36,50	1,50	€ 1,4493
OR-10	FKM	80			37,00	1,50	€ 1,4644
OR-10	FKM	80			37,50	1,50	€ 1,4644
OR-10	FKM	80			38,00	1,50	€ 1,6414
OR-10	FKM	80			38,50	1,50	€ 1,6414
OR-10	FKM	80			39,00	1,50	€ 1,7553
OR-10	FKM	80			39,50	1,50	€ 1,7553
OR-10	FKM	80			40,00	1,50	€ 1,7617
OR-10	FKM	80			41,00	1,50	€ 1,6494
OR-10	FKM	80			42,00	1,50	€ 1,7875
OR-10	FKM	80			43,00	1,50	€ 1,8081
OR-10	FKM	80			44,00	1,50	€ 1,8290
OR-10	FKM	80			45,00	1,50	€ 1,6449
OR-10	FKM	80			46,00	1,50	€ 1,9670
OR-10	FKM	80			47,00	1,50	€ 2,0343
OR-10	FKM	80			48,00	1,50	€ 2,1044
OR-10	FKM	80			49,00	1,50	€ 2,1743
OR-10	FKM	80			50,00	1,50	€ 2,2496
OR-10	FKM	80			51,00	1,50	€ 2,2679
OR-10	FKM	80			52,00	1,50	€ 2,2911
OR-10	FKM	80			53,00	1,50	€ 2,3126
OR-10	FKM	80			54,00	1,50	€ 2,3403
OR-10	FKM	80			55,00	1,50	€ 2,3709
OR-10	FKM	80			56,00	1,50	€ 2,4005

CODICE	MATERIALE	DUREZZA shore	RIFERIMENTI		Ø d1 mm.	Ø d2 mm.	LISTINO
			USA	UK			
OR-10	FKM	80			57,00	1,50	€ 2,4571
OR-10	FKM	80			58,00	1,50	€ 2,5125
OR-10	FKM	80			59,00	1,50	€ 2,5691
OR-10	FKM	80			60,00	1,50	€ 2,6248
OR-10	FKM	80			61,00	1,50	€ 2,6573
OR-10	FKM	80			62,00	1,50	€ 2,6904
OR-10	FKM	80			63,00	1,50	€ 2,6904
OR-10	FKM	80			64,00	1,50	€ 2,7210
OR-10	FKM	80			65,00	1,50	€ 2,7647
OR-10	FKM	80			66,00	1,50	€ 2,7856
OR-10	FKM	80			67,00	1,50	€ 2,8278
OR-10	FKM	80			68,00	1,50	€ 2,8700
OR-10	FKM	80			69,00	1,50	€ 2,9092
OR-10	FKM	80			70,00	1,50	€ 2,9539
OR-10	FKM	80			71,00	1,50	€ 3,0009
OR-10	FKM	80			72,00	1,50	€ 3,0450
OR-10	FKM	80			73,00	1,50	€ 3,2246
OR-10	FKM	80			74,00	1,50	€ 3,4022
OR-10	FKM	80			75,00	1,50	€ 3,5978
OR-10	FKM	80			76,00	1,50	€ 3,7169
OR-10	FKM	80			77,00	1,50	€ 3,8337
OR-10	FKM	80			78,00	1,50	€ 3,9476
OR-10	FKM	80			79,00	1,50	€ 4,0625
OR-10	FKM	80			80,00	1,50	€ 4,1181
OR-10	FKM	80			81,00	1,50	€ 4,1735
OR-10	FKM	80			82,00	1,50	€ 4,2301
OR-10	FKM	80			83,00	1,50	€ 4,3138
OR-10	FKM	80			84,00	1,50	€ 4,4026
OR-10	FKM	80			85,00	1,50	€ 4,4869
OR-10	FKM	80			86,00	1,50	€ 4,5220
OR-10	FKM	80			87,00	1,50	€ 4,5657
OR-10	FKM	80			88,00	1,50	€ 4,6169
OR-10	FKM	80			89,00	1,50	€ 4,7157
OR-10	FKM	80			90,00	1,50	€ 4,8206
OR-10	FKM	80			91,00	1,50	€ 4,9274
OR-10	FKM	80			92,00	1,50	€ 4,9551
OR-10	FKM	80			93,00	1,50	€ 4,9840
OR-10	FKM	80			94,00	1,50	€ 5,0252
OR-10	FKM	80			95,00	1,50	€ 5,0748
OR-10	FKM	80			96,00	1,50	€ 5,1330
OR-10	FKM	80			97,00	1,50	€ 5,1938
OR-10	FKM	80			98,00	1,50	€ 5,2543
OR-10	FKM	80			99,00	1,50	€ 5,2991
OR-10	FKM	80			100,00	1,50	€ 5,3428
OR-10	FKM	80			2,75	1,60	€ 0,2989
OR-10	FKM	80			3,10	1,60	€ 0,2719
OR-10	FKM	80			4,10	1,60	€ 0,2980
OR-10	FKM	80			4,70	1,60	€ 0,3427
OR-10	FKM	80			5,00	1,60	€ 0,3581
OR-10	FKM	80			5,10	1,60	€ 0,3105
OR-10	FKM	80			6,10	1,60	€ 0,3623
OR-10	FKM	80			7,10	1,60	€ 0,4074
OR-10	FKM	80			8,10	1,60	€ 0,4209
OR-10	FKM	80			9,10	1,60	€ 0,4344

CODICE	MATERIALE	DUREZZA shore	RIFERIMENTI		Ø d1 mm.	Ø d2 mm.	LISTINO
			USA	UK			
OR-10	FKM	80			10,10	1,60	€ 0,4782
OR-10	FKM	80			11,10	1,60	€ 0,5203
OR-10	FKM	80			12,10	1,60	€ 0,5502
OR-10	FKM	80			13,10	1,60	€ 0,6085
OR-10	FKM	80			14,10	1,60	€ 0,6532
OR-10	FKM	80			15,10	1,60	€ 0,7115
OR-10	FKM	80			16,10	1,60	€ 0,7375
OR-10	FKM	80			17,10	1,60	€ 0,7629
OR-10	FKM	80			18,10	1,60	€ 0,7826
OR-10	FKM	80			19,10	1,60	€ 0,8147
OR-10	FKM	80			20,10	1,60	€ 0,9406
OR-10	FKM	80			21,10	1,60	€ 1,0149
OR-10	FKM	80			22,10	1,60	€ 0,8794
OR-10	FKM	80			25,10	1,60	€ 1,0139
OR-10	FKM	80			27,10	1,60	€ 1,0554
OR-10	FKM	80			29,10	1,60	€ 1,1468
OR-10	FKM	80			32,10	1,60	€ 1,1899
OR-10	FKM	80			35,10	1,60	€ 1,2546
OR-10	FKM	80			37,10	1,60	€ 1,2681
OR-10	FKM	80			2,40	1,90	€ 0,2268
OR-10	FKM	80			2,60	1,90	€ 0,2268
OR-10	FKM	80			2,80	1,90	€ 0,2397
OR-10	FKM	80			3,40	1,90	€ 0,2447
OR-10	FKM	80			3,80	1,90	€ 0,2396
OR-10	FKM	80			4,20	1,90	€ 0,2430
OR-10	FKM	80			4,80	1,90	€ 0,2489
OR-10	FKM	80			4,90	1,90	€ 0,2489
OR-10	FKM	80			5,70	1,90	€ 0,2819
OR-10	FKM	80			5,80	1,90	€ 0,2819
OR-10	FKM	80			6,40	1,90	€ 0,2688
OR-10	FKM	80			6,80	1,90	€ 0,2703
OR-10	FKM	80			7,20	1,90	€ 0,2722
OR-10	FKM	80			7,80	1,90	€ 0,3364
OR-10	FKM	80			8,00	1,90	€ 0,3416
OR-10	FKM	80			8,80	1,90	€ 0,3480
OR-10	FKM	80			8,90	1,90	€ 0,3480
OR-10	FKM	80			9,80	1,90	€ 0,3305
OR-10	FKM	80			2,50	2,00	€ 0,4910
OR-10	FKM	80			3,00	2,00	€ 0,4936
OR-10	FKM	80			3,50	2,00	€ 0,4955
OR-10	FKM	80			4,00	2,00	€ 0,4434
OR-10	FKM	80			4,50	2,00	€ 0,5203
OR-10	FKM	80			5,00	2,00	€ 0,4721
OR-10	FKM	80			5,50	2,00	€ 0,5519
OR-10	FKM	80			6,00	2,00	€ 0,4891
OR-10	FKM	80			6,50	2,00	€ 0,5087
OR-10	FKM	80			7,00	2,00	€ 0,5473
OR-10	FKM	80			7,50	2,00	€ 0,6400
OR-10	FKM	80			8,00	2,00	€ 0,5808
OR-10	FKM	80			8,50	2,00	€ 0,6757
OR-10	FKM	80			9,00	2,00	€ 0,5975
OR-10	FKM	80			9,50	2,00	€ 0,7024
OR-10	FKM	80			10,00	2,00	€ 0,6210
OR-10	FKM	80			10,50	2,00	€ 0,7285

CODICE	MATERIALE	DUREZZA shore	RIFERIMENTI		Ø d1 mm.	Ø d2 mm.	LISTINO
			USA	UK			
OR-10	FKM	80			11,00	2,00	€ 0,6568
OR-10	FKM	80			11,50	2,00	€ 0,7896
OR-10	FKM	80			12,00	2,00	€ 0,7098
OR-10	FKM	80			12,50	2,00	€ 0,8444
OR-10	FKM	80			13,00	2,00	€ 0,7539
OR-10	FKM	80			13,50	2,00	€ 0,8955
OR-10	FKM	80			14,00	2,00	€ 0,7980
OR-10	FKM	80			14,50	2,00	€ 0,9406
OR-10	FKM	80			15,00	2,00	€ 0,8318
OR-10	FKM	80			15,50	2,00	€ 0,9789
OR-10	FKM	80			16,00	2,00	€ 0,8624
OR-10	FKM	80			16,50	2,00	€ 1,0107
OR-10	FKM	80			17,00	2,00	€ 0,8884
OR-10	FKM	80			17,50	2,00	€ 1,0471
OR-10	FKM	80			18,00	2,00	€ 0,9280
OR-10	FKM	80			18,50	2,00	€ 1,0194
OR-10	FKM	80			19,00	2,00	€ 0,9592
OR-10	FKM	80			19,50	2,00	€ 1,1227
OR-10	FKM	80			20,00	2,00	€ 0,9846
OR-10	FKM	80			20,50	2,00	€ 1,1674
OR-10	FKM	80			21,00	2,00	€ 1,1973
OR-10	FKM	80			21,50	2,00	€ 1,1973
OR-10	FKM	80			22,00	2,00	€ 1,0616
OR-10	FKM	80			22,50	2,00	€ 1,2260
OR-10	FKM	80			23,00	2,00	€ 1,0876
OR-10	FKM	80			23,50	2,00	€ 1,2553
OR-10	FKM	80			24,00	2,00	€ 1,1076
OR-10	FKM	80			24,50	2,00	€ 1,2778
OR-10	FKM	80			25,00	2,00	€ 1,1272
OR-10	FKM	80			25,50	2,00	€ 1,2993
OR-10	FKM	80			26,00	2,00	€ 1,1774
OR-10	FKM	80			26,50	2,00	€ 1,3579
OR-10	FKM	80			27,00	2,00	€ 1,4178
OR-10	FKM	80			27,50	2,00	€ 1,4178
OR-10	FKM	80			28,00	2,00	€ 1,2833
OR-10	FKM	80			28,50	2,00	€ 1,4808
OR-10	FKM	80			29,00	2,00	€ 1,5433
OR-10	FKM	80			29,50	2,00	€ 1,5433
OR-10	FKM	80			30,00	2,00	€ 1,3595
OR-10	FKM	80			30,50	2,00	€ 1,5687
OR-10	FKM	80			31,00	2,00	€ 1,5938
OR-10	FKM	80			31,50	2,00	€ 1,5938
OR-10	FKM	80			32,00	2,00	€ 1,4483
OR-10	FKM	80			32,50	2,00	€ 1,6720
OR-10	FKM	80			33,00	2,00	€ 1,5156
OR-10	FKM	80			33,50	2,00	€ 1,7489
OR-10	FKM	80			34,00	2,00	€ 1,5822
OR-10	FKM	80			34,50	2,00	€ 1,8242
OR-10	FKM	80			35,00	2,00	€ 1,6124
OR-10	FKM	80			35,50	2,00	€ 1,8592
OR-10	FKM	80			36,00	2,00	€ 1,6404
OR-10	FKM	80			36,50	2,00	€ 1,8943
OR-10	FKM	80			37,00	2,00	€ 1,6710
OR-10	FKM	80			37,50	2,00	€ 1,9278

CODICE	MATERIALE	DUREZZA shore	RIFERIMENTI		Ø d1 mm.	Ø d2 mm.	LISTINO
			USA	UK			
OR-10	FKM	80			38,00	2,00	€ 1,7527
OR-10	FKM	80			38,50	2,00	€ 2,0227
OR-10	FKM	80			39,00	2,00	€ 2,1189
OR-10	FKM	80			39,50	2,00	€ 2,1189
OR-10	FKM	80			40,00	2,00	€ 2,1421
OR-10	FKM	80			41,00	2,00	€ 2,1672
OR-10	FKM	80			42,00	2,00	€ 2,1958
OR-10	FKM	80			43,00	2,00	€ 2,2238
OR-10	FKM	80			44,00	2,00	€ 2,2515
OR-10	FKM	80			45,00	2,00	€ 2,0488
OR-10	FKM	80			46,00	2,00	€ 2,0369
OR-10	FKM	80			47,00	2,00	€ 2,4291
OR-10	FKM	80			48,00	2,00	€ 2,1611
OR-10	FKM	80			49,00	2,00	€ 2,5620
OR-10	FKM	80			50,00	2,00	€ 2,6248
OR-10	FKM	80			51,00	2,00	€ 2,6598
OR-10	FKM	80			52,00	2,00	€ 2,6949
OR-10	FKM	80			53,00	2,00	€ 2,3654
OR-10	FKM	80			54,00	2,00	€ 2,7673
OR-10	FKM	80			55,00	2,00	€ 2,8024
OR-10	FKM	80			56,00	2,00	€ 2,4571
OR-10	FKM	80			57,00	2,00	€ 2,4993
OR-10	FKM	80			58,00	2,00	€ 2,5405
OR-10	FKM	80			59,00	2,00	€ 2,9819
OR-10	FKM	80			60,00	2,00	€ 3,0305
OR-10	FKM	80			61,00	2,00	€ 3,0711
OR-10	FKM	80			62,00	2,00	€ 3,1119
OR-10	FKM	80			63,00	2,00	€ 3,1525
OR-10	FKM	80			64,00	2,00	€ 3,1876
OR-10	FKM	80			65,00	2,00	€ 3,2226
OR-10	FKM	80			66,00	2,00	€ 3,2577
OR-10	FKM	80			67,00	2,00	€ 3,2986
OR-10	FKM	80			68,00	2,00	€ 3,3275
OR-10	FKM	80			69,00	2,00	€ 3,3597
OR-10	FKM	80			70,00	2,00	€ 3,5302
OR-10	FKM	80			71,00	2,00	€ 3,7008
OR-10	FKM	80			72,00	2,00	€ 3,8729
OR-10	FKM	80			73,00	2,00	€ 4,0058
OR-10	FKM	80			74,00	2,00	€ 3,5888
OR-10	FKM	80			75,00	2,00	€ 4,2768
OR-10	FKM	80			76,00	2,00	€ 4,3746
OR-10	FKM	80			77,00	2,00	€ 4,4753
OR-10	FKM	80			78,00	2,00	€ 4,5757
OR-10	FKM	80			79,00	2,00	€ 4,6735
OR-10	FKM	80			80,00	2,00	€ 4,0876
OR-10	FKM	80			81,00	2,00	€ 4,7594
OR-10	FKM	80			82,00	2,00	€ 4,8019
OR-10	FKM	80			83,00	2,00	€ 4,9142
OR-10	FKM	80			84,00	2,00	€ 5,0236
OR-10	FKM	80			85,00	2,00	€ 4,4473
OR-10	FKM	80			86,00	2,00	€ 5,1678
OR-10	FKM	80			87,00	2,00	€ 5,2058
OR-10	FKM	80			88,00	2,00	€ 5,2408
OR-10	FKM	80			89,00	2,00	€ 5,3267

CODICE	MATERIALE	DUREZZA shore	RIFERIMENTI		Ø d1 mm.	Ø d2 mm.	LISTINO
			USA	UK			
OR-10	FKM	80			90,00	2,00	€ 5,4104
OR-10	FKM	80			91,00	2,00	€ 5,4989
OR-10	FKM	80			92,00	2,00	€ 5,5530
OR-10	FKM	80			93,00	2,00	€ 5,6041
OR-10	FKM	80			94,00	2,00	€ 5,6553
OR-10	FKM	80			95,00	2,00	€ 5,7235
OR-10	FKM	80			96,00	2,00	€ 5,7888
OR-10	FKM	80			97,00	2,00	€ 5,8564
OR-10	FKM	80			98,00	2,00	€ 5,9236
OR-10	FKM	80			99,00	2,00	€ 5,9919
OR-10	FKM	80			100,00	2,00	€ 6,0575
OR-10	FKM	80			3,30	2,40	€ 0,5502
OR-10	FKM	80			3,60	2,40	€ 0,5502
OR-10	FKM	80			4,30	2,40	€ 0,5795
OR-10	FKM	80			4,60	2,40	€ 0,6687
OR-10	FKM	80			5,30	2,40	€ 0,6085
OR-10	FKM	80			5,50	2,40	€ 0,7018
OR-10	FKM	80			5,60	2,40	€ 0,6085
OR-10	FKM	80			6,30	2,40	€ 0,6085
OR-10	FKM	80			6,60	2,40	€ 0,7018
OR-10	FKM	80			7,30	2,40	€ 0,6516
OR-10	FKM	80			7,60	2,40	€ 0,6516
OR-10	FKM	80			8,30	2,40	€ 0,6954
OR-10	FKM	80			8,60	2,40	€ 0,6954
OR-10	FKM	80			9,30	2,40	€ 0,7243
OR-10	FKM	80			9,60	2,40	€ 0,8659
OR-10	FKM	80			10,30	2,40	€ 0,7681
OR-10	FKM	80			10,60	2,40	€ 0,8859
OR-10	FKM	80			11,30	2,40	€ 0,8112
OR-10	FKM	80			11,50	2,40	€ 0,9361
OR-10	FKM	80			11,60	2,40	€ 0,8112
OR-10	FKM	80			12,30	2,40	€ 0,8694
OR-10	FKM	80			12,60	2,40	€ 1,0033
OR-10	FKM	80			13,30	2,40	€ 0,8981
OR-10	FKM	80			13,50	2,40	€ 1,0599
OR-10	FKM	80			13,60	2,40	€ 1,0599
OR-10	FKM	80			14,30	2,40	€ 0,9412
OR-10	FKM	80			14,60	2,40	€ 0,9673
OR-10	FKM	80			15,30	2,40	€ 0,9827
OR-10	FKM	80			15,50	2,40	€ 1,1639
OR-10	FKM	80			15,60	2,40	€ 1,0088
OR-10	FKM	80			16,30	2,40	€ 1,0223
OR-10	FKM	80			16,60	2,40	€ 1,1935
OR-10	FKM	80			17,30	2,40	€ 1,0471
OR-10	FKM	80			17,50	2,40	€ 1,2241
OR-10	FKM	80			17,60	2,40	€ 1,0606
OR-10	FKM	80			18,30	2,40	€ 1,1127
OR-10	FKM	80			18,60	2,40	€ 1,2833
OR-10	FKM	80			19,30	2,40	€ 1,1291
OR-10	FKM	80			19,60	2,40	€ 1,3029
OR-10	FKM	80			20,30	2,40	€ 1,1899
OR-10	FKM	80			21,30	2,40	€ 1,2311
OR-10	FKM	80			21,50	2,40	€ 1,4203
OR-10	FKM	80			21,60	2,40	€ 1,2311

CODICE	MATERIALE	DUREZZA shore	RIFERIMENTI		Ø d1 mm.	Ø d2 mm.	LISTINO
			USA	UK			
OR-10	FKM	80			22,30	2,40	€ 1,2311
OR-10	FKM	80			23,30	2,40	€ 1,3039
OR-10	FKM	80			23,50	2,40	€ 1,5040
OR-10	FKM	80			24,50	2,40	€ 1,5526
OR-10	FKM	80			24,60	2,40	€ 1,3450
OR-10	FKM	80			25,30	2,40	€ 1,3711
OR-10	FKM	80			26,30	2,40	€ 1,6720
OR-10	FKM	80			27,50	2,40	€ 1,6720
OR-10	FKM	80			27,60	2,40	€ 1,4483
OR-10	FKM	80			29,60	2,40	€ 1,5265
OR-10	FKM	80			30,30	2,40	€ 1,5265
OR-10	FKM	80			31,60	2,40	€ 1,8502
OR-10	FKM	80			33,30	2,40	€ 1,9133
OR-10	FKM	80			34,60	2,40	€ 2,2093
OR-10	FKM	80			37,60	2,40	€ 2,3870
OR-10	FKM	80			39,60	2,40	€ 2,1466
OR-10	FKM	80			41,60	2,40	€ 2,5665
OR-10	FKM	80			44,60	2,40	€ 2,6717
OR-10	FKM	80			47,60	2,40	€ 2,4455
OR-10	FKM	80			49,60	2,40	€ 2,9559
OR-10	FKM	80			51,60	2,40	€ 3,0450
OR-10	FKM	80			54,60	2,40	€ 3,1641
OR-10	FKM	80			57,60	2,40	€ 3,2825
OR-10	FKM	80			59,60	2,40	€ 3,3877
OR-10	FKM	80			61,60	2,40	€ 3,4620
OR-10	FKM	80			64,60	2,40	€ 3,5978
OR-10	FKM	80			67,60	2,40	€ 3,7304
OR-10	FKM	80			69,60	2,40	€ 3,8060
OR-10	FKM	80			4,00	2,50	€ 0,6973
OR-10	FKM	80			4,60	2,50	€ 0,7018
OR-10	FKM	80			5,00	2,50	€ 0,6095
OR-10	FKM	80			5,50	2,50	€ 0,7134
OR-10	FKM	80			6,00	2,50	€ 0,6281
OR-10	FKM	80			6,50	2,50	€ 0,7375
OR-10	FKM	80			7,00	2,50	€ 0,6471
OR-10	FKM	80			7,50	2,50	€ 0,7520
OR-10	FKM	80			8,00	2,50	€ 0,6793
OR-10	FKM	80			8,50	2,50	€ 0,8102
OR-10	FKM	80			9,00	2,50	€ 0,7243
OR-10	FKM	80			9,50	2,50	€ 0,8865
OR-10	FKM	80			10,00	2,50	€ 0,7861
OR-10	FKM	80			10,50	2,50	€ 0,9190
OR-10	FKM	80			11,00	2,50	€ 0,8344
OR-10	FKM	80			11,50	2,50	€ 1,0033
OR-10	FKM	80			12,00	2,50	€ 0,8974
OR-10	FKM	80			12,50	2,50	€ 1,0445
OR-10	FKM	80			13,00	2,50	€ 0,9119
OR-10	FKM	80			13,50	2,50	€ 1,0847
OR-10	FKM	80			14,00	2,50	€ 0,9573
OR-10	FKM	80			14,50	2,50	€ 1,1227
OR-10	FKM	80			15,00	2,50	€ 0,9846
OR-10	FKM	80			15,50	2,50	€ 1,1790
OR-10	FKM	80			16,00	2,50	€ 1,0348
OR-10	FKM	80			16,50	2,50	€ 1,2089

CODICE	MATERIALE	DUREZZA shore	RIFERIMENTI		Ø d1 mm.	Ø d2 mm.	LISTINO
			USA	UK			
OR-10	FKM	80			17,00	2,50	€ 1,0606
OR-10	FKM	80			17,50	2,50	€ 1,2520
OR-10	FKM	80			18,00	2,50	€ 1,1076
OR-10	FKM	80			18,50	2,50	€ 1,3029
OR-10	FKM	80			19,00	2,50	€ 1,1381
OR-10	FKM	80			19,50	2,50	€ 1,3254
OR-10	FKM	80			20,00	2,50	€ 1,1578
OR-10	FKM	80			20,50	2,50	€ 1,4178
OR-10	FKM	80			21,00	2,50	€ 1,2598
OR-10	FKM	80			21,50	2,50	€ 1,4538
OR-10	FKM	80			22,00	2,50	€ 1,3039
OR-10	FKM	80			22,50	2,50	€ 1,5040
OR-10	FKM	80			23,00	2,50	€ 1,3450
OR-10	FKM	80			23,50	2,50	€ 1,5526
OR-10	FKM	80			24,00	2,50	€ 1,3766
OR-10	FKM	80			24,50	2,50	€ 1,5883
OR-10	FKM	80			25,00	2,50	€ 1,4042
OR-10	FKM	80			25,50	2,50	€ 1,6208
OR-10	FKM	80			26,00	2,50	€ 1,4483
OR-10	FKM	80			26,50	2,50	€ 1,6720
OR-10	FKM	80			27,00	2,50	€ 1,4853
OR-10	FKM	80			27,50	2,50	€ 1,7132
OR-10	FKM	80			28,00	2,50	€ 1,5211
OR-10	FKM	80			28,50	2,50	€ 1,7553
OR-10	FKM	80			29,00	2,50	€ 1,8386
OR-10	FKM	80			30,00	2,50	€ 1,6305
OR-10	FKM	80			31,00	2,50	€ 1,9223
OR-10	FKM	80			31,50	2,50	€ 1,9223
OR-10	FKM	80			32,00	2,50	€ 1,9455
OR-10	FKM	80			33,00	2,50	€ 1,9876
OR-10	FKM	80			33,50	2,50	€ 2,2936
OR-10	FKM	80			34,00	2,50	€ 2,0324
OR-10	FKM	80			34,50	2,50	€ 2,3448
OR-10	FKM	80			35,00	2,50	€ 2,0719
OR-10	FKM	80			35,50	2,50	€ 2,3915
OR-10	FKM	80			36,00	2,50	€ 2,4356
OR-10	FKM	80			36,50	2,50	€ 2,4356
OR-10	FKM	80			37,00	2,50	€ 2,1553
OR-10	FKM	80			37,50	2,50	€ 2,4877
OR-10	FKM	80			38,00	2,50	€ 2,5343
OR-10	FKM	80			38,50	2,50	€ 2,5343
OR-10	FKM	80			39,00	2,50	€ 2,5781
OR-10	FKM	80			39,50	2,50	€ 2,5781
OR-10	FKM	80			40,00	2,50	€ 2,6412
OR-10	FKM	80			41,00	2,50	€ 2,6743
OR-10	FKM	80			42,00	2,50	€ 2,3477
OR-10	FKM	80			43,00	2,50	€ 2,7531
OR-10	FKM	80			44,00	2,50	€ 2,7972
OR-10	FKM	80			45,00	2,50	€ 2,4758
OR-10	FKM	80			46,00	2,50	€ 2,8815
OR-10	FKM	80			47,00	2,50	€ 2,5228
OR-10	FKM	80			48,00	2,50	€ 3,0189
OR-10	FKM	80			49,00	2,50	€ 3,2477
OR-10	FKM	80			50,00	2,50	€ 2,6598

CODICE	MATERIALE	DUREZZA shore	RIFERIMENTI		Ø d1 mm.	Ø d2 mm.	LISTINO
			USA	UK			
OR-10	FKM	80			51,00	2,50	€ 3,1074
OR-10	FKM	80			52,00	2,50	€ 3,1454
OR-10	FKM	80			53,00	2,50	€ 2,7927
OR-10	FKM	80			54,00	2,50	€ 2,8159
OR-10	FKM	80			55,00	2,50	€ 3,2780
OR-10	FKM	80			56,00	2,50	€ 3,3526
OR-10	FKM	80			57,00	2,50	€ 3,4067
OR-10	FKM	80			58,00	2,50	€ 3,4620
OR-10	FKM	80			59,00	2,50	€ 3,5206
OR-10	FKM	80			60,00	2,50	€ 3,5438
OR-10	FKM	80			61,00	2,50	€ 3,5743
OR-10	FKM	80			62,00	2,50	€ 3,6004
OR-10	FKM	80			63,00	2,50	€ 3,6252
OR-10	FKM	80			64,00	2,50	€ 3,7520
OR-10	FKM	80			65,00	2,50	€ 3,7754
OR-10	FKM	80			66,00	2,50	€ 3,7906
OR-10	FKM	80			67,00	2,50	€ 3,8002
OR-10	FKM	80			68,00	2,50	€ 3,8820
OR-10	FKM	80			69,00	2,50	€ 3,9225
OR-10	FKM	80			70,00	2,50	€ 3,9737
OR-10	FKM	80			71,00	2,50	€ 4,0245
OR-10	FKM	80			72,00	2,50	€ 4,7015
OR-10	FKM	80			73,00	2,50	€ 4,7685
OR-10	FKM	80			74,00	2,50	€ 4,8341
OR-10	FKM	80			75,00	2,50	€ 4,9535
OR-10	FKM	80			76,00	2,50	€ 5,0748
OR-10	FKM	80			77,00	2,50	€ 5,2074
OR-10	FKM	80			78,00	2,50	€ 5,2379
OR-10	FKM	80			79,00	2,50	€ 5,2820
OR-10	FKM	80			80,00	2,50	€ 4,6053
OR-10	FKM	80			81,00	2,50	€ 5,3428
OR-10	FKM	80			82,00	2,50	€ 5,3734
OR-10	FKM	80			83,00	2,50	€ 5,7161
OR-10	FKM	80			84,00	2,50	€ 5,7467
OR-10	FKM	80			85,00	2,50	€ 5,7747
OR-10	FKM	80			86,00	2,50	€ 5,8052
OR-10	FKM	80			87,00	2,50	€ 5,8332
OR-10	FKM	80			88,00	2,50	€ 5,8332
OR-10	FKM	80			89,00	2,50	€ 5,9227
OR-10	FKM	80			90,00	2,50	€ 6,0125
OR-10	FKM	80			91,00	2,50	€ 6,0125
OR-10	FKM	80			92,00	2,50	€ 6,1022
OR-10	FKM	80			93,00	2,50	€ 6,1920
OR-10	FKM	80			94,00	2,50	€ 6,2818
OR-10	FKM	80			95,00	2,50	€ 6,3716
OR-10	FKM	80			96,00	2,50	€ 6,4610
OR-10	FKM	80			97,00	2,50	€ 6,4610
OR-10	FKM	80			98,00	2,50	€ 6,5508
OR-10	FKM	80			99,00	2,50	€ 6,6406
OR-10	FKM	80			100,00	2,50	€ 6,7303
OR-10	FKM	80			101,00	2,50	€ 6,8198
OR-10	FKM	80			102,00	2,50	€ 6,9096
OR-10	FKM	80			103,00	2,50	€ 6,9096
OR-10	FKM	80			104,00	2,50	€ 6,9994

CODICE	MATERIALE	DUREZZA shore	RIFERIMENTI		Ø d1 mm.	Ø d2 mm.	LISTINO
			USA	UK			
OR-10	FKM	80			105,00	2,50	€ 7,0891
OR-10	FKM	80			106,00	2,50	€ 7,1789
OR-10	FKM	80			107,00	2,50	€ 7,1789
OR-10	FKM	80			108,00	2,50	€ 7,2687
OR-10	FKM	80			109,00	2,50	€ 7,3585
OR-10	FKM	80			110,00	2,50	€ 7,4482
OR-10	FKM	80			111,00	2,50	€ 7,5380
OR-10	FKM	80			112,00	2,50	€ 7,5380
OR-10	FKM	80			113,00	2,50	€ 7,6278
OR-10	FKM	80			114,00	2,50	€ 7,7172
OR-10	FKM	80			115,00	2,50	€ 7,8070
OR-10	FKM	80			116,00	2,50	€ 7,8968
OR-10	FKM	80			117,00	2,50	€ 7,9866
OR-10	FKM	80			118,00	2,50	€ 7,9866
OR-10	FKM	80			119,00	2,50	€ 8,0764
OR-10	FKM	80			120,00	2,50	€ 8,1661
OR-10	FKM	80			121,00	2,50	€ 8,1661
OR-10	FKM	80			122,00	2,50	€ 8,2559
OR-10	FKM	80			123,00	2,50	€ 8,3457
OR-10	FKM	80			124,00	2,50	€ 8,3457
OR-10	FKM	80			125,00	2,50	€ 8,4355
OR-10	FKM	80			126,00	2,50	€ 8,4355
OR-10	FKM	80			127,00	2,50	€ 8,7045
OR-10	FKM	80			128,00	2,50	€ 8,8840
OR-10	FKM	80			129,00	2,50	€ 9,1533
OR-10	FKM	80			130,00	2,50	€ 9,4227
OR-10	FKM	80			131,00	2,50	€ 9,6917
OR-10	FKM	80			132,00	2,50	€ 9,7815
OR-10	FKM	80			133,00	2,50	€ 9,9610
OR-10	FKM	80			134,00	2,50	€ 10,1406
OR-10	FKM	80			135,00	2,50	€ 10,3201
OR-10	FKM	80			136,00	2,50	€ 10,4994
OR-10	FKM	80			137,00	2,50	€ 10,6789
OR-10	FKM	80			138,00	2,50	€ 10,8581
OR-10	FKM	80			139,00	2,50	€ 11,0377
OR-10	FKM	80			140,00	2,50	€ 11,1275
OR-10	FKM	80			141,00	2,50	€ 11,3067
OR-10	FKM	80			142,00	2,50	€ 11,3965
OR-10	FKM	80			143,00	2,50	€ 11,5760
OR-10	FKM	80			144,00	2,50	€ 11,6658
OR-10	FKM	80			145,00	2,50	€ 11,7556
OR-10	FKM	80			146,00	2,50	€ 11,8454
OR-10	FKM	80			147,00	2,50	€ 11,8454
OR-10	FKM	80			148,00	2,50	€ 11,9351
OR-10	FKM	80			149,00	2,50	€ 12,0249
OR-10	FKM	80			150,00	2,50	€ 12,0249
OR-10	FKM	80			8,90	2,70	€ 0,5327
OR-10	FKM	80			10,50	2,70	€ 0,6241
OR-10	FKM	80			12,10	2,70	€ 0,6552
OR-10	FKM	80			13,60	2,70	€ 0,7019
OR-10	FKM	80			15,10	2,70	€ 0,6902
OR-10	FKM	80			16,90	2,70	€ 0,7855
OR-10	FKM	80			18,40	2,70	€ 0,8730
OR-10	FKM	80			27,30	2,70	€ 2,4558

CODICE	MATERIALE	DUREZZA shore	RIFERIMENTI		Ø d1 mm.	Ø d2 mm.	LISTINO
			USA	UK			
OR-10	FKM	80			3,00	3,00	€ 0,7459
OR-10	FKM	80			3,50	3,00	€ 0,7681
OR-10	FKM	80			4,00	3,00	€ 0,7835
OR-10	FKM	80			4,50	3,00	€ 0,7906
OR-10	FKM	80			5,00	3,00	€ 0,8057
OR-10	FKM	80			5,50	3,00	€ 0,8482
OR-10	FKM	80			6,00	3,00	€ 0,7719
OR-10	FKM	80			6,50	3,00	€ 0,9296
OR-10	FKM	80			7,00	3,00	€ 0,8389
OR-10	FKM	80			7,50	3,00	€ 1,0078
OR-10	FKM	80			8,00	3,00	€ 0,8974
OR-10	FKM	80			8,50	3,00	€ 1,0847
OR-10	FKM	80			9,00	3,00	€ 0,9782
OR-10	FKM	80			9,50	3,00	€ 1,1594
OR-10	FKM	80			10,00	3,00	€ 1,0348
OR-10	FKM	80			10,50	3,00	€ 1,2195
OR-10	FKM	80			11,00	3,00	€ 1,0770
OR-10	FKM	80			11,50	3,00	€ 1,2652
OR-10	FKM	80			12,00	3,00	€ 1,1127
OR-10	FKM	80			12,50	3,00	€ 1,3013
OR-10	FKM	80			13,00	3,00	€ 1,1423
OR-10	FKM	80			13,50	3,00	€ 1,3235
OR-10	FKM	80			14,00	3,00	€ 1,1497
OR-10	FKM	80			14,50	3,00	€ 1,3463
OR-10	FKM	80			15,00	3,00	€ 1,1668
OR-10	FKM	80			15,50	3,00	€ 1,3463
OR-10	FKM	80			16,00	3,00	€ 1,1668
OR-10	FKM	80			16,50	3,00	€ 1,3750
OR-10	FKM	80			17,00	3,00	€ 1,2105
OR-10	FKM	80			17,50	3,00	€ 1,4313
OR-10	FKM	80			18,00	3,00	€ 1,2717
OR-10	FKM	80			18,50	3,00	€ 1,4879
OR-10	FKM	80			19,00	3,00	€ 1,3074
OR-10	FKM	80			19,50	3,00	€ 1,5285
OR-10	FKM	80			20,00	3,00	€ 1,3415
OR-10	FKM	80			20,50	3,00	€ 1,5822
OR-10	FKM	80			21,00	3,00	€ 1,3991
OR-10	FKM	80			21,50	3,00	€ 1,6494
OR-10	FKM	80			22,00	3,00	€ 1,4593
OR-10	FKM	80			22,50	3,00	€ 1,7167
OR-10	FKM	80			23,00	3,00	€ 1,5165
OR-10	FKM	80			23,50	3,00	€ 1,7820
OR-10	FKM	80			24,00	3,00	€ 1,5748
OR-10	FKM	80			24,20	3,00	€ 1,5864
OR-10	FKM	80			24,50	3,00	€ 1,8341
OR-10	FKM	80			24,60	3,00	€ 1,8341
OR-10	FKM	80			25,00	3,00	€ 1,6025
OR-10	FKM	80			25,50	3,00	€ 1,9043
OR-10	FKM	80			26,00	3,00	€ 1,6610
OR-10	FKM	80			26,20	3,00	€ 1,6710
OR-10	FKM	80			26,50	3,00	€ 1,6890
OR-10	FKM	80			27,00	3,00	€ 1,7177
OR-10	FKM	80			27,50	3,00	€ 1,7457
OR-10	FKM	80			28,00	3,00	€ 1,7759

CODICE	MATERIALE	DUREZZA shore	RIFERIMENTI		Ø d1 mm.	Ø d2 mm.	LISTINO
			USA	UK			
OR-10	FKM	80			28,50	3,00	€ 2,0810
OR-10	FKM	80			29,00	3,00	€ 1,8316
OR-10	FKM	80			29,20	3,00	€ 1,8432
OR-10	FKM	80			29,50	3,00	€ 2,1276
OR-10	FKM	80			30,00	3,00	€ 1,8522
OR-10	FKM	80			30,50	3,00	€ 2,1813
OR-10	FKM	80			31,00	3,00	€ 1,9278
OR-10	FKM	80			31,50	3,00	€ 2,2795
OR-10	FKM	80			32,00	3,00	€ 2,0227
OR-10	FKM	80			32,20	3,00	€ 2,0343
OR-10	FKM	80			32,50	3,00	€ 2,3654
OR-10	FKM	80			33,00	3,00	€ 2,0793
OR-10	FKM	80			33,50	3,00	€ 2,4571
OR-10	FKM	80			34,00	3,00	€ 2,1788
OR-10	FKM	80			34,20	3,00	€ 2,1904
OR-10	FKM	80			34,50	3,00	€ 2,5710
OR-10	FKM	80			35,00	3,00	€ 2,2795
OR-10	FKM	80			35,50	3,00	€ 2,3953
OR-10	FKM	80			36,00	3,00	€ 2,3374
OR-10	FKM	80			36,20	3,00	€ 2,3519
OR-10	FKM	80			36,50	3,00	€ 2,7326
OR-10	FKM	80			37,00	3,00	€ 2,3985
OR-10	FKM	80			37,47	3,00	€ 2,7998
OR-10	FKM	80			37,50	3,00	€ 2,8024
OR-10	FKM	80			38,00	3,00	€ 2,4590
OR-10	FKM	80			38,50	3,00	€ 2,8725
OR-10	FKM	80			39,00	3,00	€ 2,5170
OR-10	FKM	80			39,20	3,00	€ 2,5314
OR-10	FKM	80			39,50	3,00	€ 2,9424
OR-10	FKM	80			40,00	3,00	€ 2,5781
OR-10	FKM	80			41,00	3,00	€ 2,6392
OR-10	FKM	80			41,50	3,00	€ 3,0798
OR-10	FKM	80			42,00	3,00	€ 2,6975
OR-10	FKM	80			42,20	3,00	€ 2,7110
OR-10	FKM	80			42,50	3,00	€ 3,1776
OR-10	FKM	80			43,00	3,00	€ 3,2403
OR-10	FKM	80			43,69	3,00	€ 3,3175
OR-10	FKM	80			44,00	3,00	€ 2,9208
OR-10	FKM	80			44,20	3,00	€ 2,9208
OR-10	FKM	80			44,50	3,00	€ 3,3687
OR-10	FKM	80			45,00	3,00	€ 2,9208
OR-10	FKM	80			46,00	3,00	€ 2,9208
OR-10	FKM	80			47,00	3,00	€ 3,3687
OR-10	FKM	80			48,00	3,00	€ 2,9208
OR-10	FKM	80			49,00	3,00	€ 2,9774
OR-10	FKM	80			49,50	3,00	€ 3,0054
OR-10	FKM	80			50,00	3,00	€ 3,0360
OR-10	FKM	80			51,00	3,00	€ 3,5673
OR-10	FKM	80			52,00	3,00	€ 3,1470
OR-10	FKM	80			53,00	3,00	€ 3,6326
OR-10	FKM	80			54,00	3,00	€ 3,1499
OR-10	FKM	80			54,50	3,00	€ 3,1499
OR-10	FKM	80			55,00	3,00	€ 3,1615
OR-10	FKM	80			56,00	3,00	€ 3,2172

CODICE	MATERIALE	DUREZZA shore	RIFERIMENTI		Ø d1 mm.	Ø d2 mm.	LISTINO
			USA	UK			
OR-10	FKM	80			57,00	3,00	€ 3,2709
OR-10	FKM	80			58,00	3,00	€ 3,3246
OR-10	FKM	80			59,00	3,00	€ 3,3806
OR-10	FKM	80			59,36	3,00	€ 3,9244
OR-10	FKM	80			59,50	3,00	€ 3,4067
OR-10	FKM	80			60,00	3,00	€ 3,4344
OR-10	FKM	80			61,00	3,00	€ 4,0383
OR-10	FKM	80			62,00	3,00	€ 3,3642
OR-10	FKM	80			63,00	3,00	€ 4,1278
OR-10	FKM	80			64,00	3,00	€ 4,2176
OR-10	FKM	80			64,50	3,00	€ 3,6792
OR-10	FKM	80			65,00	3,00	€ 4,3073
OR-10	FKM	80			66,00	3,00	€ 3,7610
OR-10	FKM	80			67,00	3,00	€ 4,3971
OR-10	FKM	80			68,00	3,00	€ 3,8704
OR-10	FKM	80			69,00	3,00	€ 4,4869
OR-10	FKM	80			69,50	3,00	€ 3,9521
OR-10	FKM	80			70,00	3,00	€ 3,9807
OR-10	FKM	80			71,00	3,00	€ 4,6665
OR-10	FKM	80			72,00	3,00	€ 4,8460
OR-10	FKM	80			73,00	3,00	€ 4,9358
OR-10	FKM	80			74,00	3,00	€ 4,3514
OR-10	FKM	80			74,50	3,00	€ 4,4357
OR-10	FKM	80			75,00	3,00	€ 4,4653
OR-10	FKM	80			76,00	3,00	€ 4,5220
OR-10	FKM	80			77,00	3,00	€ 5,2946
OR-10	FKM	80			78,00	3,00	€ 5,3843
OR-10	FKM	80			79,00	3,00	€ 4,6941
OR-10	FKM	80			79,50	3,00	€ 4,7218
OR-10	FKM	80			80,00	3,00	€ 4,9303
OR-10	FKM	80			81,00	3,00	€ 5,5639
OR-10	FKM	80			82,00	3,00	€ 4,9580
OR-10	FKM	80			83,00	3,00	€ 5,0632
OR-10	FKM	80			84,00	3,00	€ 5,1707
OR-10	FKM	80			84,50	3,00	€ 5,2238
OR-10	FKM	80			85,00	3,00	€ 5,2946
OR-10	FKM	80			86,00	3,00	€ 6,1920
OR-10	FKM	80			86,50	3,00	€ 17,4990
OR-10	FKM	80			87,00	3,00	€ 5,3843
OR-10	FKM	80			88,00	3,00	€ 5,4741
OR-10	FKM	80			89,00	3,00	€ 5,5639
OR-10	FKM	80			90,00	3,00	€ 5,5639
OR-10	FKM	80			91,00	3,00	€ 6,5508
OR-10	FKM	80			92,00	3,00	€ 5,8332
OR-10	FKM	80			93,00	3,00	€ 5,9227
OR-10	FKM	80			94,00	3,00	€ 6,0125
OR-10	FKM	80			94,50	3,00	€ 6,1022
OR-10	FKM	80			95,00	3,00	€ 6,1022
OR-10	FKM	80			96,00	3,00	€ 7,1789
OR-10	FKM	80			97,00	3,00	€ 7,2687
OR-10	FKM	80			98,00	3,00	€ 6,3716
OR-10	FKM	80			99,00	3,00	€ 6,3716
OR-10	FKM	80			99,50	3,00	€ 6,4610
OR-10	FKM	80			100,00	3,00	€ 6,4610

CODICE	MATERIALE	DUREZZA shore	RIFERIMENTI		Ø d1 mm.	Ø d2 mm.	LISTINO
			USA	UK			
OR-10	FKM	80			101,00	3,00	€ 20,3703
OR-10	FKM	80			101,50	3,00	€ 20,3703
OR-10	FKM	80			102,00	3,00	€ 7,5380
OR-10	FKM	80			103,00	3,00	€ 7,7172
OR-10	FKM	80			104,00	3,00	€ 7,7172
OR-10	FKM	80			104,50	3,00	€ 6,7303
OR-10	FKM	80			105,00	3,00	€ 6,7303
OR-10	FKM	80			106,00	3,00	€ 7,8968
OR-10	FKM	80			107,00	3,00	€ 7,9866
OR-10	FKM	80			108,00	3,00	€ 7,9866
OR-10	FKM	80			109,00	3,00	€ 8,0764
OR-10	FKM	80			109,50	3,00	€ 7,0891
OR-10	FKM	80			110,00	3,00	€ 7,0891
OR-10	FKM	80			111,00	3,00	€ 8,2559
OR-10	FKM	80			112,00	3,00	€ 8,3457
OR-10	FKM	80			113,00	3,00	€ 8,3457
OR-10	FKM	80			114,00	3,00	€ 8,4355
OR-10	FKM	80			114,50	3,00	€ 7,3585
OR-10	FKM	80			115,00	3,00	€ 7,3585
OR-10	FKM	80			116,00	3,00	€ 8,6147
OR-10	FKM	80			117,00	3,00	€ 8,7045
OR-10	FKM	80			118,00	3,00	€ 8,7942
OR-10	FKM	80			119,00	3,00	€ 8,7942
OR-10	FKM	80			119,50	3,00	€ 7,7172
OR-10	FKM	80			120,00	3,00	€ 7,7172
OR-10	FKM	80			122,00	3,00	€ 9,0636
OR-10	FKM	80			123,00	3,00	€ 9,1533
OR-10	FKM	80			124,00	3,00	€ 9,1533
OR-10	FKM	80			124,50	3,00	€ 7,9866
OR-10	FKM	80			125,00	3,00	€ 7,9866
OR-10	FKM	80			126,00	3,00	€ 9,3329
OR-10	FKM	80			127,00	3,00	€ 9,6019
OR-10	FKM	80			128,00	3,00	€ 9,6917
OR-10	FKM	80			129,00	3,00	€ 9,9610
OR-10	FKM	80			129,50	3,00	€ 8,7045
OR-10	FKM	80			130,00	3,00	€ 8,7045
OR-10	FKM	80			132,00	3,00	€ 10,5891
OR-10	FKM	80			133,00	3,00	€ 10,6789
OR-10	FKM	80			134,00	3,00	€ 11,2172
OR-10	FKM	80			134,50	3,00	€ 9,7815
OR-10	FKM	80			135,00	3,00	€ 9,7815
OR-10	FKM	80			136,00	3,00	€ 11,3965
OR-10	FKM	80			137,00	3,00	€ 11,6658
OR-10	FKM	80			138,00	3,00	€ 11,6658
OR-10	FKM	80			139,00	3,00	€ 12,0249
OR-10	FKM	80			139,50	3,00	€ 10,4994
OR-10	FKM	80			140,00	3,00	€ 10,4994
OR-10	FKM	80			142,00	3,00	€ 12,2939
OR-10	FKM	80			143,00	3,00	€ 12,3837
OR-10	FKM	80			144,00	3,00	€ 12,4735
OR-10	FKM	80			144,50	3,00	€ 10,8581
OR-10	FKM	80			145,00	3,00	€ 10,8581
OR-10	FKM	80			146,00	3,00	€ 12,6530
OR-10	FKM	80			147,00	3,00	€ 12,7428

CODICE	MATERIALE	DUREZZA shore	RIFERIMENTI		Ø d1 mm.	Ø d2 mm.	LISTINO
			USA	UK			
OR-10	FKM	80			148,00	3,00	€ 12,7428
OR-10	FKM	80			149,00	3,00	€ 12,7428
OR-10	FKM	80			149,50	3,00	€ 11,0377
OR-10	FKM	80			150,00	3,00	€ 11,0377
OR-10	FKM	80			152,00	3,00	€ 11,1686
OR-10	FKM	80			153,00	3,00	€ 11,6288
OR-10	FKM	80			154,00	3,00	€ 11,6507
OR-10	FKM	80			154,50	3,00	€ 11,6061
OR-10	FKM	80			155,00	3,00	€ 11,6061
OR-10	FKM	80			156,00	3,00	€ 11,9648
OR-10	FKM	80			157,00	3,00	€ 12,0667
OR-10	FKM	80			158,00	3,00	€ 12,7739
OR-10	FKM	80			159,00	3,00	€ 12,7739
OR-10	FKM	80			159,50	3,00	€ 13,1108
OR-10	FKM	80			160,00	3,00	€ 13,1108
OR-10	FKM	80			162,00	3,00	€ 13,3952
OR-10	FKM	80			164,00	3,00	€ 13,6100
OR-10	FKM	80			164,50	3,00	€ 13,7361
OR-10	FKM	80			165,00	3,00	€ 13,7361
OR-10	FKM	80			167,00	3,00	€ 14,0934
OR-10	FKM	80			168,00	3,00	€ 14,0566
OR-10	FKM	80			169,50	3,00	€ 15,0340
OR-10	FKM	80			170,00	3,00	€ 15,0340
OR-10	FKM	80			171,00	3,00	€ 15,0340
OR-10	FKM	80			172,00	3,00	€ 15,8459
OR-10	FKM	80			174,00	3,00	€ 13,3131
OR-10	FKM	80			174,50	3,00	€ 13,3131
OR-10	FKM	80			175,00	3,00	€ 14,5217
OR-10	FKM	80			177,00	3,00	€ 14,5716
OR-10	FKM	80			178,00	3,00	€ 16,3667
OR-10	FKM	80			179,00	3,00	€ 18,8341
OR-10	FKM	80			179,50	3,00	€ 18,8341
OR-10	FKM	80			180,00	3,00	€ 18,8341
OR-10	FKM	80			24,40	3,10	€ 1,8198
OR-10	FKM	80			29,40	3,10	€ 2,1640
OR-10	FKM	80			34,40	3,10	€ 2,5956
OR-10	FKM	80			39,40	3,10	€ 3,0020
OR-10	FKM	80			44,40	3,10	€ 3,3442
OR-10	FKM	80			49,40	3,10	€ 3,7447
OR-10	FKM	80			54,40	3,10	€ 4,2230
OR-10	FKM	80			59,40	3,10	€ 4,6410
OR-10	FKM	80			64,40	3,10	€ 5,4129
OR-10	FKM	80			69,40	3,10	€ 5,6618
OR-10	FKM	80			74,40	3,10	€ 6,1848
OR-10	FKM	80			79,40	3,10	€ 6,6631
OR-10	FKM	80			84,40	3,10	€ 7,0344
OR-10	FKM	80			89,40	3,10	€ 7,4136
OR-10	FKM	80			94,40	3,10	€ 7,7052
OR-10	FKM	80			99,40	3,10	€ 8,1796
OR-10	FKM	80			104,40	3,10	€ 8,8893
OR-10	FKM	80			109,40	3,10	€ 9,1697
OR-10	FKM	80			114,40	3,10	€ 9,9139
OR-10	FKM	80			119,40	3,10	€ 10,1414
OR-10	FKM	80			124,40	3,10	€ 10,6216

CODICE	MATERIALE	DUREZZA shore	RIFERIMENTI		Ø d1 mm.	Ø d2 mm.	LISTINO
			USA	UK			
OR-10	FKM	80			129,40	3,10	€ 10,7772
OR-10	FKM	80			134,40	3,10	€ 11,0727
OR-10	FKM	80			139,40	3,10	€ 11,2477
OR-10	FKM	80			144,40	3,10	€ 12,7117
OR-10	FKM	80			18,30	3,60	€ 1,3396
OR-10	FKM	80			19,80	3,60	€ 1,4990
OR-10	FKM	80			21,30	3,60	€ 1,6740
OR-10	FKM	80			23,00	3,60	€ 1,7168
OR-10	FKM	80			24,60	3,60	€ 1,8354
OR-10	FKM	80			26,20	3,60	€ 2,2223
OR-10	FKM	80			27,80	3,60	€ 2,3487
OR-10	FKM	80			29,30	3,60	€ 2,3817
OR-10	FKM	80			30,80	3,60	€ 2,5077
OR-10	FKM	80			32,50	3,60	€ 2,5364
OR-10	FKM	80			34,10	3,60	€ 2,5392
OR-10	FKM	80			35,60	3,60	€ 2,6539
OR-10	FKM	80			37,30	3,60	€ 2,7589
OR-10	FKM	80			4,00	4,00	€ 1,0319
OR-10	FKM	80			5,00	4,00	€ 1,1217
OR-10	FKM	80			6,00	4,00	€ 1,1935
OR-10	FKM	80			7,00	4,00	€ 1,2652
OR-10	FKM	80			8,00	4,00	€ 1,2833
OR-10	FKM	80			9,00	4,00	€ 1,4538
OR-10	FKM	80			10,00	4,00	€ 1,4985
OR-10	FKM	80			11,00	4,00	€ 1,6153
OR-10	FKM	80			12,00	4,00	€ 1,4895
OR-10	FKM	80			13,00	4,00	€ 1,8216
OR-10	FKM	80			14,00	4,00	€ 1,9294
OR-10	FKM	80			15,00	4,00	€ 1,7679
OR-10	FKM	80			16,00	4,00	€ 2,1450
OR-10	FKM	80			17,00	4,00	€ 2,2525
OR-10	FKM	80			18,00	4,00	€ 2,0011
OR-10	FKM	80			19,00	4,00	€ 2,3603
OR-10	FKM	80			20,00	4,00	€ 2,4407
OR-10	FKM	80			21,00	4,00	€ 2,5125
OR-10	FKM	80			22,00	4,00	€ 2,2434
OR-10	FKM	80			23,00	4,00	€ 2,5125
OR-10	FKM	80			24,00	4,00	€ 2,3780
OR-10	FKM	80			25,00	4,00	€ 2,4227
OR-10	FKM	80			26,00	4,00	€ 2,9163
OR-10	FKM	80			27,00	4,00	€ 2,9613
OR-10	FKM	80			28,00	4,00	€ 2,6920
OR-10	FKM	80			29,00	4,00	€ 3,1409
OR-10	FKM	80			30,00	4,00	€ 2,7818
OR-10	FKM	80			31,00	4,00	€ 3,3201
OR-10	FKM	80			32,00	4,00	€ 3,3877
OR-10	FKM	80			33,00	4,00	€ 3,4549
OR-10	FKM	80			34,00	4,00	€ 3,6342
OR-10	FKM	80			35,00	4,00	€ 3,2303
OR-10	FKM	80			36,00	4,00	€ 3,3201
OR-10	FKM	80			37,00	4,00	€ 3,9486
OR-10	FKM	80			38,00	4,00	€ 3,4997
OR-10	FKM	80			39,00	4,00	€ 4,1278
OR-10	FKM	80			40,00	4,00	€ 3,5895

CODICE	MATERIALE	DUREZZA shore	RIFERIMENTI		Ø d1 mm.	Ø d2 mm.	LISTINO
			USA	UK			
OR-10	FKM	80			41,00	4,00	€ 4,3073
OR-10	FKM	80			42,00	4,00	€ 3,7690
OR-10	FKM	80			43,00	4,00	€ 4,4869
OR-10	FKM	80			44,00	4,00	€ 3,9486
OR-10	FKM	80			45,00	4,00	€ 4,6665
OR-10	FKM	80			46,00	4,00	€ 4,1278
OR-10	FKM	80			47,00	4,00	€ 4,8460
OR-10	FKM	80			48,00	4,00	€ 4,3073
OR-10	FKM	80			49,00	4,00	€ 5,0252
OR-10	FKM	80			50,00	4,00	€ 4,3971
OR-10	FKM	80			51,00	4,00	€ 5,1150
OR-10	FKM	80			52,00	4,00	€ 4,5767
OR-10	FKM	80			53,00	4,00	€ 4,6665
OR-10	FKM	80			54,00	4,00	€ 4,7562
OR-10	FKM	80			55,00	4,00	€ 4,8460
OR-10	FKM	80			56,00	4,00	€ 5,5639
OR-10	FKM	80			57,00	4,00	€ 4,9358
OR-10	FKM	80			58,00	4,00	€ 5,1150
OR-10	FKM	80			59,00	4,00	€ 6,0125
OR-10	FKM	80			60,00	4,00	€ 5,2946
OR-10	FKM	80			61,00	4,00	€ 6,1920
OR-10	FKM	80			62,00	4,00	€ 5,4741
OR-10	FKM	80			63,00	4,00	€ 5,5639
OR-10	FKM	80			64,00	4,00	€ 5,6537
OR-10	FKM	80			65,00	4,00	€ 5,7434
OR-10	FKM	80			66,00	4,00	€ 6,7303
OR-10	FKM	80			67,00	4,00	€ 5,9227
OR-10	FKM	80			68,00	4,00	€ 6,0125
OR-10	FKM	80			69,00	4,00	€ 7,1789
OR-10	FKM	80			70,00	4,00	€ 6,2818
OR-10	FKM	80			71,00	4,00	€ 7,3585
OR-10	FKM	80			72,00	4,00	€ 6,5508
OR-10	FKM	80			73,00	4,00	€ 7,6278
OR-10	FKM	80			74,00	4,00	€ 7,8070
OR-10	FKM	80			75,00	4,00	€ 6,8198
OR-10	FKM	80			76,00	4,00	€ 7,9866
OR-10	FKM	80			77,00	4,00	€ 8,1661
OR-10	FKM	80			78,00	4,00	€ 7,1789
OR-10	FKM	80			79,00	4,00	€ 8,5252
OR-10	FKM	80			80,00	4,00	€ 7,4482
OR-10	FKM	80			81,00	4,00	€ 8,7045
OR-10	FKM	80			82,00	4,00	€ 7,6278
OR-10	FKM	80			83,00	4,00	€ 8,8840
OR-10	FKM	80			84,00	4,00	€ 7,8070
OR-10	FKM	80			85,00	4,00	€ 7,8968
OR-10	FKM	80			86,00	4,00	€ 9,2431
OR-10	FKM	80			87,00	4,00	€ 9,3329
OR-10	FKM	80			88,00	4,00	€ 8,1661
OR-10	FKM	80			89,00	4,00	€ 9,5121
OR-10	FKM	80			90,00	4,00	€ 8,3457
OR-10	FKM	80			91,00	4,00	€ 9,7815
OR-10	FKM	80			92,00	4,00	€ 8,5252
OR-10	FKM	80			93,00	4,00	€ 9,9610
OR-10	FKM	80			94,00	4,00	€ 8,7045

CODICE	MATERIALE	DUREZZA shore	RIFERIMENTI		Ø d1 mm.	Ø d2 mm.	LISTINO
			USA	UK			
OR-10	FKM	80			95,00	4,00	€ 10,1406
OR-10	FKM	80			96,00	4,00	€ 10,2303
OR-10	FKM	80			97,00	4,00	€ 10,3201
OR-10	FKM	80			98,00	4,00	€ 8,9738
OR-10	FKM	80			99,00	4,00	€ 10,4096
OR-10	FKM	80			100,00	4,00	€ 9,0636
OR-10	FKM	80			101,00	4,00	€ 10,4994
OR-10	FKM	80			102,00	4,00	€ 10,5891
OR-10	FKM	80			103,00	4,00	€ 10,7687
OR-10	FKM	80			104,00	4,00	€ 10,9479
OR-10	FKM	80			105,00	4,00	€ 9,4227
OR-10	FKM	80			106,00	4,00	€ 11,0377
OR-10	FKM	80			107,00	4,00	€ 11,1275
OR-10	FKM	80			108,00	4,00	€ 11,2172
OR-10	FKM	80			109,00	4,00	€ 11,3067
OR-10	FKM	80			110,00	4,00	€ 9,8712
OR-10	FKM	80			111,00	4,00	€ 11,4863
OR-10	FKM	80			112,00	4,00	€ 11,6658
OR-10	FKM	80			113,00	4,00	€ 11,7556
OR-10	FKM	80			114,00	4,00	€ 11,8454
OR-10	FKM	80			115,00	4,00	€ 10,4096
OR-10	FKM	80			116,00	4,00	€ 12,0249
OR-10	FKM	80			117,00	4,00	€ 12,1147
OR-10	FKM	80			118,00	4,00	€ 12,2041
OR-10	FKM	80			119,00	4,00	€ 12,2939
OR-10	FKM	80			120,00	4,00	€ 10,7687
OR-10	FKM	80			121,00	4,00	€ 12,5632
OR-10	FKM	80			122,00	4,00	€ 12,6530
OR-10	FKM	80			123,00	4,00	€ 12,7428
OR-10	FKM	80			124,00	4,00	€ 12,8326
OR-10	FKM	80			125,00	4,00	€ 12,9224
OR-10	FKM	80			126,00	4,00	€ 13,0121
OR-10	FKM	80			127,00	4,00	€ 13,5505
OR-10	FKM	80			128,00	4,00	€ 13,6402
OR-10	FKM	80			129,00	4,00	€ 13,7300
OR-10	FKM	80			130,00	4,00	€ 12,2939
OR-10	FKM	80			131,00	4,00	€ 14,2684
OR-10	FKM	80			132,00	4,00	€ 14,4479
OR-10	FKM	80			133,00	4,00	€ 14,5377
OR-10	FKM	80			134,00	4,00	€ 14,7172
OR-10	FKM	80			135,00	4,00	€ 12,7428
OR-10	FKM	80			136,00	4,00	€ 14,8067
OR-10	FKM	80			137,00	4,00	€ 14,8965
OR-10	FKM	80			138,00	4,00	€ 14,9863
OR-10	FKM	80			139,00	4,00	€ 15,0760
OR-10	FKM	80			140,00	4,00	€ 13,1914
OR-10	FKM	80			141,00	4,00	€ 15,3450
OR-10	FKM	80			142,00	4,00	€ 15,4348
OR-10	FKM	80			143,00	4,00	€ 15,5246
OR-10	FKM	80			144,00	4,00	€ 13,5505
OR-10	FKM	80			145,00	4,00	€ 15,7936
OR-10	FKM	80			146,00	4,00	€ 15,8834
OR-10	FKM	80			147,00	4,00	€ 15,9731
OR-10	FKM	80			148,00	4,00	€ 16,0629

CODICE	MATERIALE	DUREZZA shore	RIFERIMENTI		Ø d1 mm.	Ø d2 mm.	LISTINO
			USA	UK			
OR-10	FKM	80			149,00	4,00	€ 16,2425
OR-10	FKM	80			150,00	4,00	€ 14,0888
OR-10	FKM	80			152,00	4,00	€ 15,6868
OR-10	FKM	80			153,00	4,00	€ 15,8731
OR-10	FKM	80			154,00	4,00	€ 17,9308
OR-10	FKM	80			155,00	4,00	€ 16,2514
OR-10	FKM	80			158,00	4,00	€ 18,0381
OR-10	FKM	80			159,00	4,00	€ 17,8874
OR-10	FKM	80			160,00	4,00	€ 18,9495
OR-10	FKM	80			162,00	4,00	€ 21,1611
OR-10	FKM	80			163,00	4,00	€ 21,1830
OR-10	FKM	80			164,00	4,00	€ 22,0633
OR-10	FKM	80			165,00	4,00	€ 22,9287
OR-10	FKM	80			166,00	4,00	€ 23,2085
OR-10	FKM	80			168,00	4,00	€ 23,3362
OR-10	FKM	80			170,00	4,00	€ 23,6938
OR-10	FKM	80			172,00	4,00	€ 24,0727
OR-10	FKM	80			173,00	4,00	€ 24,6006
OR-10	FKM	80			174,00	4,00	€ 24,9153
OR-10	FKM	80			175,00	4,00	€ 25,1973
OR-10	FKM	80			177,00	4,00	€ 24,5966
OR-10	FKM	80			178,00	4,00	€ 24,5966
OR-10	FKM	80			180,00	4,00	€ 25,8308
OR-10	FKM	80			182,00	4,00	€ 26,4627
OR-10	FKM	80			183,00	4,00	€ 26,4578
OR-10	FKM	80			184,00	4,00	€ 27,0012
OR-10	FKM	80			185,00	4,00	€ 27,7214
OR-10	FKM	80			186,00	4,00	€ 28,7816
OR-10	FKM	80			187,00	4,00	€ 28,7816
OR-10	FKM	80			188,00	4,00	€ 28,9137
OR-10	FKM	80			190,00	4,00	€ 29,1089
OR-10	FKM	80			192,00	4,00	€ 29,2431
OR-10	FKM	80			195,00	4,00	€ 31,8763
OR-10	FKM	80			196,00	4,00	€ 34,0250
OR-10	FKM	80			198,00	4,00	€ 34,3023
OR-10	FKM	80			200,00	4,00	€ 35,1555
OR-10	FKM	80			8,00	4,50	€ 2,8903
OR-10	FKM	80			9,50	4,50	€ 2,9106
OR-10	FKM	80			10,00	4,50	€ 2,9099
OR-10	FKM	80			12,00	4,50	€ 2,9223
OR-10	FKM	80			13,00	4,50	€ 3,2781
OR-10	FKM	80			15,00	4,50	€ 3,8575
OR-10	FKM	80			15,50	4,50	€ 3,8633
OR-10	FKM	80			16,00	4,50	€ 3,8847
OR-10	FKM	80			17,00	4,50	€ 4,0286
OR-10	FKM	80			18,00	4,50	€ 4,0413
OR-10	FKM	80			20,00	4,50	€ 4,1489
OR-10	FKM	80			21,50	4,50	€ 4,2374
OR-10	FKM	80			22,00	4,50	€ 4,6261
OR-10	FKM	80			24,00	4,50	€ 4,7157
OR-10	FKM	80			25,00	4,50	€ 4,7713
OR-10	FKM	80			26,00	4,50	€ 4,8704
OR-10	FKM	80			27,00	4,50	€ 5,0240
OR-10	FKM	80			28,00	4,50	€ 5,1932

CODICE	MATERIALE	DUREZZA shore	RIFERIMENTI		Ø d1 mm.	Ø d2 mm.	LISTINO
			USA	UK			
OR-10	FKM	80			29,00	4,50	€ 5,3552
OR-10	FKM	80			29,50	4,50	€ 5,4846
OR-10	FKM	80			30,00	4,50	€ 5,5363
OR-10	FKM	80			31,00	4,50	€ 5,8248
OR-10	FKM	80			32,00	4,50	€ 5,8620
OR-10	FKM	80			35,00	4,50	€ 5,8941
OR-10	FKM	80			36,00	4,50	€ 5,9291
OR-10	FKM	80			37,00	4,50	€ 5,9641
OR-10	FKM	80			38,00	4,50	€ 6,0020
OR-10	FKM	80			40,00	4,50	€ 6,0020
OR-10	FKM	80			41,00	4,50	€ 6,0020
OR-10	FKM	80			42,00	4,50	€ 6,0020
OR-10	FKM	80			44,00	4,50	€ 6,2703
OR-10	FKM	80			45,00	4,50	€ 6,2703
OR-10	FKM	80			48,00	4,50	€ 6,3286
OR-10	FKM	80			49,00	4,50	€ 6,3578
OR-10	FKM	80			50,00	4,50	€ 6,4016
OR-10	FKM	80			51,00	4,50	€ 6,4395
OR-10	FKM	80			53,00	4,50	€ 6,5328
OR-10	FKM	80			56,00	4,50	€ 7,8744
OR-10	FKM	80			60,00	4,50	€ 8,0202
OR-10	FKM	80			61,00	4,50	€ 8,1232
OR-10	FKM	80			63,00	4,50	€ 8,2389
OR-10	FKM	80			64,00	4,50	€ 8,3293
OR-10	FKM	80			65,00	4,50	€ 8,5024
OR-10	FKM	80			66,00	4,50	€ 8,6000
OR-10	FKM	80			69,00	4,50	€ 8,6682
OR-10	FKM	80			70,00	4,50	€ 8,7426
OR-10	FKM	80			71,00	4,50	€ 8,9240
OR-10	FKM	80			73,00	4,50	€ 9,1153
OR-10	FKM	80			74,00	4,50	€ 9,5639
OR-10	FKM	80			75,00	4,50	€ 10,3533
OR-10	FKM	80			76,00	4,50	€ 10,6450
OR-10	FKM	80			80,00	4,50	€ 10,8491
OR-10	FKM	80			83,00	4,50	€ 11,2574
OR-10	FKM	80			85,00	4,50	€ 11,5471
OR-10	FKM	80			86,00	4,50	€ 11,6949
OR-10	FKM	80			89,00	4,50	€ 11,9535
OR-10	FKM	80			90,00	4,50	€ 12,1032
OR-10	FKM	80			92,00	4,50	€ 12,1615
OR-10	FKM	80			95,00	4,50	€ 12,3073
OR-10	FKM	80			100,00	4,50	€ 13,8297
OR-10	FKM	80			101,00	4,50	€ 15,0818
OR-10	FKM	80			105,00	4,50	€ 15,3112
OR-10	FKM	80			106,00	4,50	€ 15,3987
OR-10	FKM	80			110,00	4,50	€ 15,4571
OR-10	FKM	80			115,00	4,50	€ 15,6029
OR-10	FKM	80			120,00	4,50	€ 18,2121
OR-10	FKM	80			122,00	4,50	€ 18,6360
OR-10	FKM	80			124,00	4,50	€ 18,8693
OR-10	FKM	80			126,00	4,50	€ 19,3495
OR-10	FKM	80			130,00	4,50	€ 20,8524
OR-10	FKM	80			140,00	4,50	€ 20,9691
OR-10	FKM	80			150,00	4,50	€ 21,0508

CODICE	MATERIALE	DUREZZA shore	RIFERIMENTI		Ø d1 mm.	Ø d2 mm.	LISTINO
			USA	UK			
OR-10	FKM	80			165,00	4,50	€ 36,6692
OR-10	FKM	80			180,00	4,50	€ 40,3633
OR-10	FKM	80			218,50	4,50	€ 42,4243
OR-10	FKM	80			250,00	4,50	€ 44,5261
OR-10	FKM	80			267,00	4,50	€ 62,1102
OR-10	FKM	80			280,00	4,50	€ 81,6716
OR-10	FKM	80			315,00	4,50	€ 87,0262
OR-10	FKM	80			4,00	5,00	€ 1,6604
OR-10	FKM	80			5,00	5,00	€ 1,8396
OR-10	FKM	80			6,00	5,00	€ 1,8847
OR-10	FKM	80			7,00	5,00	€ 2,0639
OR-10	FKM	80			8,00	5,00	€ 2,1537
OR-10	FKM	80			9,00	5,00	€ 2,2434
OR-10	FKM	80			10,00	5,00	€ 2,3332
OR-10	FKM	80			11,00	5,00	€ 2,4227
OR-10	FKM	80			12,00	5,00	€ 2,6022
OR-10	FKM	80			13,00	5,00	€ 2,6920
OR-10	FKM	80			14,00	5,00	€ 2,8716
OR-10	FKM	80			15,00	5,00	€ 2,6920
OR-10	FKM	80			16,00	5,00	€ 3,2303
OR-10	FKM	80			17,00	5,00	€ 3,4099
OR-10	FKM	80			18,00	5,00	€ 3,4997
OR-10	FKM	80			19,00	5,00	€ 3,5895
OR-10	FKM	80			20,00	5,00	€ 3,1409
OR-10	FKM	80			21,00	5,00	€ 3,7690
OR-10	FKM	80			22,00	5,00	€ 3,8588
OR-10	FKM	80			23,00	5,00	€ 4,0383
OR-10	FKM	80			24,00	5,00	€ 4,0831
OR-10	FKM	80			25,00	5,00	€ 3,4997
OR-10	FKM	80			26,00	5,00	€ 4,2176
OR-10	FKM	80			27,00	5,00	€ 4,3073
OR-10	FKM	80			28,00	5,00	€ 3,8588
OR-10	FKM	80			29,00	5,00	€ 4,6665
OR-10	FKM	80			30,00	5,00	€ 4,1278
OR-10	FKM	80			31,00	5,00	€ 4,9358
OR-10	FKM	80			32,00	5,00	€ 4,3971
OR-10	FKM	80			33,00	5,00	€ 5,1150
OR-10	FKM	80			34,00	5,00	€ 5,2946
OR-10	FKM	80			35,00	5,00	€ 5,4741
OR-10	FKM	80			36,00	5,00	€ 5,5639
OR-10	FKM	80			37,00	5,00	€ 5,7434
OR-10	FKM	80			38,00	5,00	€ 5,1150
OR-10	FKM	80			39,00	5,00	€ 6,0125
OR-10	FKM	80			40,00	5,00	€ 5,2946
OR-10	FKM	80			41,00	5,00	€ 6,2818
OR-10	FKM	80			42,00	5,00	€ 6,3716
OR-10	FKM	80			43,00	5,00	€ 5,6537
OR-10	FKM	80			44,00	5,00	€ 6,6406
OR-10	FKM	80			45,00	5,00	€ 5,9227
OR-10	FKM	80			46,00	5,00	€ 6,9096
OR-10	FKM	80			47,00	5,00	€ 7,0891
OR-10	FKM	80			48,00	5,00	€ 6,2818
OR-10	FKM	80			49,00	5,00	€ 7,2687
OR-10	FKM	80			50,00	5,00	€ 6,3716

CODICE	MATERIALE	DUREZZA shore	RIFERIMENTI		Ø d1 mm.	Ø d2 mm.	LISTINO
			USA	UK			
OR-10	FKM	80			51,00	5,00	€ 7,4482
OR-10	FKM	80			52,00	5,00	€ 6,5508
OR-10	FKM	80			53,00	5,00	€ 6,6406
OR-10	FKM	80			54,00	5,00	€ 7,8070
OR-10	FKM	80			55,00	5,00	€ 6,9096
OR-10	FKM	80			56,00	5,00	€ 8,0764
OR-10	FKM	80			57,00	5,00	€ 7,1789
OR-10	FKM	80			58,00	5,00	€ 7,3585
OR-10	FKM	80			59,00	5,00	€ 8,7045
OR-10	FKM	80			60,00	5,00	€ 7,7172
OR-10	FKM	80			61,00	5,00	€ 8,9738
OR-10	FKM	80			62,00	5,00	€ 7,8968
OR-10	FKM	80			63,00	5,00	€ 8,0764
OR-10	FKM	80			64,00	5,00	€ 9,5121
OR-10	FKM	80			65,00	5,00	€ 8,2559
OR-10	FKM	80			66,00	5,00	€ 9,6917
OR-10	FKM	80			67,00	5,00	€ 8,5252
OR-10	FKM	80			68,00	5,00	€ 10,0508
OR-10	FKM	80			69,00	5,00	€ 10,3201
OR-10	FKM	80			70,00	5,00	€ 9,0636
OR-10	FKM	80			71,00	5,00	€ 10,5891
OR-10	FKM	80			72,00	5,00	€ 10,8581
OR-10	FKM	80			73,00	5,00	€ 11,1275
OR-10	FKM	80			74,00	5,00	€ 11,3067
OR-10	FKM	80			75,00	5,00	€ 9,9610
OR-10	FKM	80			76,00	5,00	€ 11,5760
OR-10	FKM	80			77,00	5,00	€ 11,8454
OR-10	FKM	80			78,00	5,00	€ 10,4096
OR-10	FKM	80			79,00	5,00	€ 12,2939
OR-10	FKM	80			80,00	5,00	€ 10,8581
OR-10	FKM	80			81,00	5,00	€ 12,6530
OR-10	FKM	80			82,00	5,00	€ 12,7428
OR-10	FKM	80			83,00	5,00	€ 12,9224
OR-10	FKM	80			84,00	5,00	€ 13,1016
OR-10	FKM	80			85,00	5,00	€ 11,4863
OR-10	FKM	80			86,00	5,00	€ 13,3709
OR-10	FKM	80			87,00	5,00	€ 13,4607
OR-10	FKM	80			88,00	5,00	€ 11,8454
OR-10	FKM	80			89,00	5,00	€ 13,8198
OR-10	FKM	80			90,00	5,00	€ 12,1147
OR-10	FKM	80			91,00	5,00	€ 14,0888
OR-10	FKM	80			92,00	5,00	€ 14,2684
OR-10	FKM	80			93,00	5,00	€ 14,3581
OR-10	FKM	80			94,00	5,00	€ 14,5377
OR-10	FKM	80			95,00	5,00	€ 12,7428
OR-10	FKM	80			96,00	5,00	€ 14,8067
OR-10	FKM	80			97,00	5,00	€ 13,0121
OR-10	FKM	80			98,00	5,00	€ 15,0760
OR-10	FKM	80			99,00	5,00	€ 15,0760
OR-10	FKM	80			100,00	5,00	€ 13,1016
OR-10	FKM	80			102,00	5,00	€ 13,4156
OR-10	FKM	80			104,00	5,00	€ 13,5614
OR-10	FKM	80			105,00	5,00	€ 13,6197
OR-10	FKM	80			106,00	5,00	€ 13,8530

CODICE	MATERIALE	DUREZZA shore	RIFERIMENTI		Ø d1 mm.	Ø d2 mm.	LISTINO
			USA	UK			
OR-10	FKM	80			107,00	5,00	€ 13,9988
OR-10	FKM	80			110,00	5,00	€ 14,4363
OR-10	FKM	80			111,00	5,00	€ 14,5821
OR-10	FKM	80			112,00	5,00	€ 14,9788
OR-10	FKM	80			114,00	5,00	€ 15,2821
OR-10	FKM	80			115,00	5,00	€ 15,4279
OR-10	FKM	80			117,00	5,00	€ 15,9237
OR-10	FKM	80			118,00	5,00	€ 16,0987
OR-10	FKM	80			120,00	5,00	€ 16,3612
OR-10	FKM	80			122,00	5,00	€ 16,6820
OR-10	FKM	80			124,00	5,00	€ 17,0319
OR-10	FKM	80			125,00	5,00	€ 17,2652
OR-10	FKM	80			126,00	5,00	€ 17,4694
OR-10	FKM	80			127,00	5,00	€ 17,6152
OR-10	FKM	80			128,00	5,00	€ 17,7610
OR-10	FKM	80			130,00	5,00	€ 18,0818
OR-10	FKM	80			132,00	5,00	€ 18,4318
OR-10	FKM	80			133,00	5,00	€ 18,6360
OR-10	FKM	80			135,00	5,00	€ 18,9859
OR-10	FKM	80			136,00	5,00	€ 19,1609
OR-10	FKM	80			138,00	5,00	€ 19,5109
OR-10	FKM	80			140,00	5,00	€ 19,8900
OR-10	FKM	80			142,00	5,00	€ 20,7883
OR-10	FKM	80			145,00	5,00	€ 21,6399
OR-10	FKM	80			146,00	5,00	€ 21,9315
OR-10	FKM	80			148,00	5,00	€ 22,5440
OR-10	FKM	80			150,00	5,00	€ 23,1564
OR-10	FKM	80			152,00	5,00	€ 24,7605
OR-10	FKM	80			154,00	5,00	€ 25,0521
OR-10	FKM	80			155,00	5,00	€ 25,2854
OR-10	FKM	80			157,00	5,00	€ 25,5576
OR-10	FKM	80			158,00	5,00	€ 25,5576
OR-10	FKM	80			160,00	5,00	€ 26,5686
OR-10	FKM	80			161,00	5,00	€ -
OR-10	FKM	80			162,00	5,00	€ 27,5019
OR-10	FKM	80			163,00	5,00	€ -
OR-10	FKM	80			164,00	5,00	€ 28,3477
OR-10	FKM	80			165,00	5,00	€ 28,7851
OR-10	FKM	80			166,00	5,00	€ -
OR-10	FKM	80			167,00	5,00	€ -
OR-10	FKM	80			168,00	5,00	€ 29,5142
OR-10	FKM	80			169,00	5,00	€ -
OR-10	FKM	80			170,00	5,00	€ 30,3892
OR-10	FKM	80			171,00	5,00	€ -
OR-10	FKM	80			172,00	5,00	€ 31,2349
OR-10	FKM	80			173,00	5,00	€ -
OR-10	FKM	80			174,00	5,00	€ -
OR-10	FKM	80			175,00	5,00	€ 32,5473
OR-10	FKM	80			176,00	5,00	€ 32,9848
OR-10	FKM	80			177,00	5,00	€ 33,4222
OR-10	FKM	80			178,00	5,00	€ 33,8597
OR-10	FKM	80			180,00	5,00	€ 34,7055
OR-10	FKM	80			182,00	5,00	€ 35,5804
OR-10	FKM	80			185,00	5,00	€ 36,2803

CODICE	MATERIALE	DUREZZA shore	RIFERIMENTI		Ø d1 mm.	Ø d2 mm.	LISTINO
			USA	UK			
OR-10	FKM	80			188,00	5,00	€ 37,3886
OR-10	FKM	80			190,00	5,00	€ 38,4968
OR-10	FKM	80			193,00	5,00	€ 39,0296
OR-10	FKM	80			198,00	5,00	€ 41,1508
OR-10	FKM	80			200,00	5,00	€ 41,8799
OR-10	FKM	80			44,20	5,70	€ 7,2687
OR-10	FKM	80			44,30	5,70	€ 7,2687
OR-10	FKM	80			45,20	5,70	€ 7,4482
OR-10	FKM	80			45,30	5,70	€ 7,4482
OR-10	FKM	80			49,20	5,70	€ 7,8968
OR-10	FKM	80			49,30	5,70	€ 7,8968
OR-10	FKM	80			52,20	5,70	€ 8,2559
OR-10	FKM	80			52,30	5,70	€ 8,2559
OR-10	FKM	80			54,20	5,70	€ 8,5252
OR-10	FKM	80			54,30	5,70	€ 8,5252
OR-10	FKM	80			55,30	5,70	€ 9,9610
OR-10	FKM	80			59,20	5,70	€ 9,4227
OR-10	FKM	80			59,30	5,70	€ 9,4227
OR-10	FKM	80			62,20	5,70	€ 9,8712
OR-10	FKM	80			62,30	5,70	€ 9,8712
OR-10	FKM	80			64,20	5,70	€ 10,1406
OR-10	FKM	80			64,30	5,70	€ 10,1406
OR-10	FKM	80			69,00	5,70	€ 12,9224
OR-10	FKM	80			69,20	5,70	€ 11,2172
OR-10	FKM	80			69,30	5,70	€ 11,2172
OR-10	FKM	80			74,00	5,70	€ 14,0888
OR-10	FKM	80			74,20	5,70	€ 12,2939
OR-10	FKM	80			74,30	5,70	€ 12,2939
OR-10	FKM	80			79,00	5,70	€ 15,3450
OR-10	FKM	80			79,20	5,70	€ 13,3709
OR-10	FKM	80			79,30	5,70	€ 13,3709
OR-10	FKM	80			81,20	5,70	€ 13,7300
OR-10	FKM	80			84,00	5,70	€ 16,3323
OR-10	FKM	80			84,20	5,70	€ 14,0888
OR-10	FKM	80			84,30	5,70	€ 14,0888
OR-10	FKM	80			89,00	5,70	€ 17,1399
OR-10	FKM	80			89,20	5,70	€ 14,8965
OR-10	FKM	80			89,30	5,70	€ 14,8965
OR-10	FKM	80			92,20	5,70	€ 15,3450
OR-10	FKM	80			94,00	5,70	€ 18,1271
OR-10	FKM	80			94,20	5,70	€ 15,7041
OR-10	FKM	80			94,30	5,70	€ 15,7041
OR-10	FKM	80			99,00	5,70	€ 18,7553
OR-10	FKM	80			99,20	5,70	€ 16,3323
OR-10	FKM	80			104,00	5,70	€ 19,3834
OR-10	FKM	80			104,20	5,70	€ 16,8706
OR-10	FKM	80			104,30	5,70	€ 16,8706
OR-10	FKM	80			109,00	5,70	€ 20,2805
OR-10	FKM	80			109,20	5,70	€ 17,6783
OR-10	FKM	80			109,30	5,70	€ 17,6783
OR-10	FKM	80			114,00	5,70	€ 21,1779
OR-10	FKM	80			114,20	5,70	€ 18,3965
OR-10	FKM	80			114,30	5,70	€ 18,3965
OR-10	FKM	80			119,00	5,70	€ 22,0754

CODICE	MATERIALE	DUREZZA shore	RIFERIMENTI		Ø d1 mm.	Ø d2 mm.	LISTINO
			USA	UK			
OR-10	FKM	80			119,20	5,70	€ 19,2038
OR-10	FKM	80			119,30	5,70	€ 19,2038
OR-10	FKM	80			124,20	5,70	€ 19,9217
OR-10	FKM	80			124,30	5,70	€ 19,9217
OR-10	FKM	80			129,20	5,70	€ 21,8064
OR-10	FKM	80			129,30	5,70	€ 21,8064
OR-10	FKM	80			134,20	5,70	€ 22,6140
OR-10	FKM	80			134,30	5,70	€ 22,6140
OR-10	FKM	80			139,20	5,70	€ 23,4217
OR-10	FKM	80			139,30	5,70	€ 23,4217
OR-10	FKM	80			144,20	5,70	€ 24,2291
OR-10	FKM	80			144,30	5,70	€ 24,2291
OR-10	FKM	80			149,20	5,70	€ 25,0367
OR-10	FKM	80			149,30	5,70	€ 25,0367
OR-10	FKM	80			154,20	5,70	€ 25,8444
OR-10	FKM	80			154,30	5,70	€ 25,8444
OR-10	FKM	80			159,20	5,70	€ 26,6521
OR-10	FKM	80			159,30	5,70	€ 26,6521
OR-10	FKM	80			164,20	5,70	€ 27,4597
OR-10	FKM	80			164,30	5,70	€ 27,4597
OR-10	FKM	80			169,20	5,70	€ 28,2674
OR-10	FKM	80			169,30	5,70	€ 28,2674
OR-10	FKM	80			174,20	5,70	€ 29,0751
OR-10	FKM	80			174,30	5,70	€ 29,0751
OR-10	FKM	80			179,20	5,70	€ 29,8827
OR-10	FKM	80			179,30	5,70	€ 29,8827
OR-10	FKM	80			184,20	5,70	€ 30,6904
OR-10	FKM	80			184,30	5,70	€ 30,6904
OR-10	FKM	80			189,20	5,70	€ 31,4981
OR-10	FKM	80			189,30	5,70	€ 31,4981
OR-10	FKM	80			194,20	5,70	€ 32,3057
OR-10	FKM	80			194,30	5,70	€ 32,3057
OR-10	FKM	80			199,20	5,70	€ 33,1131
OR-10	FKM	80			199,30	5,70	€ 33,1131
OR-10	FKM	80			209,20	5,70	€ 34,6386
OR-10	FKM	80			209,30	5,70	€ 34,6386
OR-10	FKM	80			219,20	5,70	€ 35,4466
OR-10	FKM	80			219,30	5,70	€ 35,4466
OR-10	FKM	80			229,20	5,70	€ 37,8693
OR-10	FKM	80			229,30	5,70	€ 37,8693
OR-10	FKM	80			239,20	5,70	€ 39,5744
OR-10	FKM	80			239,30	5,70	€ 39,5744
OR-10	FKM	80			249,20	5,70	€ 41,1897
OR-10	FKM	80			249,30	5,70	€ 41,1897
OR-10	FKM	80			259,20	5,70	€ 42,8048
OR-10	FKM	80			259,30	5,70	€ 42,8048
OR-10	FKM	80			269,20	5,70	€ 44,9588
OR-10	FKM	80			269,30	5,70	€ 44,9588
OR-10	FKM	80			279,20	5,70	€ 46,5738
OR-10	FKM	80			279,30	5,70	€ 46,5738
OR-10	FKM	80			289,20	5,70	€ 49,3559
OR-10	FKM	80			289,30	5,70	€ 49,3559
OR-10	FKM	80			299,20	5,70	€ 51,0607
OR-10	FKM	80			299,30	5,70	€ 51,0607

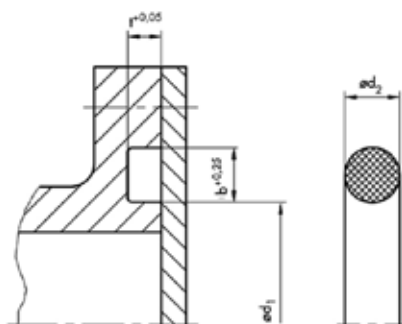
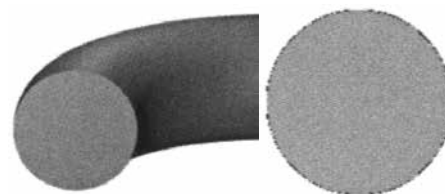
CODICE	MATERIALE	DUREZZA shore	RIFERIMENTI		Ø d1 mm.	Ø d2 mm.	LISTINO
			USA	UK			
OR-10	FKM	80			319,20	5,70	€ 54,3811
OR-10	FKM	80			319,30	5,70	€ 54,3811
OR-10	FKM	80			329,30	5,70	€ 64,6111
OR-10	FKM	80			339,20	5,70	€ 57,7016
OR-10	FKM	80			339,30	5,70	€ 57,7016
OR-10	FKM	80			359,20	5,70	€ 61,0217
OR-10	FKM	80			359,30	5,70	€ 61,0217
OR-10	FKM	80			379,20	5,70	€ 64,4316
OR-10	FKM	80			379,30	5,70	€ 64,4316
OR-10	FKM	80			399,20	5,70	€ 67,7520
OR-10	FKM	80			399,30	5,70	€ 67,7520
OR-10	FKM	80			419,20	5,70	€ 71,0725
OR-10	FKM	80			419,30	5,70	€ 71,0725
OR-10	FKM	80			439,20	5,70	€ 74,4824
OR-10	FKM	80			439,30	5,70	€ 74,4824
OR-10	FKM	80			459,20	5,70	€ 77,8025
OR-10	FKM	80			459,30	5,70	€ 77,8025
OR-10	FKM	80			479,20	5,70	€ 81,2127
OR-10	FKM	80			479,30	5,70	€ 81,2127
OR-10	FKM	80			499,20	5,70	€ 84,5328
OR-10	FKM	80			499,30	5,70	€ 84,5328
OR-10	FKM	80			6,00	6,00	€ 2,7818
OR-10	FKM	80			7,00	6,00	€ 2,8716
OR-10	FKM	80			9,00	6,00	€ 3,0511
OR-10	FKM	80			10,00	6,00	€ 3,2303
OR-10	FKM	80			11,00	6,00	€ 3,4099
OR-10	FKM	80			12,00	6,00	€ 3,5895
OR-10	FKM	80			13,00	6,00	€ 3,8588
OR-10	FKM	80			14,00	6,00	€ 4,0383
OR-10	FKM	80			15,00	6,00	€ 4,2176
OR-10	FKM	80			16,00	6,00	€ 4,3971
OR-10	FKM	80			18,00	6,00	€ 4,7562
OR-10	FKM	80			19,00	6,00	€ 4,8460
OR-10	FKM	80			19,50	6,00	€ 4,9358
OR-10	FKM	80			20,00	6,00	€ 5,0252
OR-10	FKM	80			21,00	6,00	€ 5,2048
OR-10	FKM	80			22,00	6,00	€ 5,3843
OR-10	FKM	80			23,00	6,00	€ 5,4741
OR-10	FKM	80			23,50	6,00	€ 5,5639
OR-10	FKM	80			24,00	6,00	€ 5,6537
OR-10	FKM	80			25,00	6,00	€ 5,7434
OR-10	FKM	80			26,00	6,00	€ 5,9227
OR-10	FKM	80			27,00	6,00	€ 6,1022
OR-10	FKM	80			28,00	6,00	€ 6,2818
OR-10	FKM	80			29,00	6,00	€ 6,4610
OR-10	FKM	80			30,00	6,00	€ 6,6406
OR-10	FKM	80			31,00	6,00	€ 6,8198
OR-10	FKM	80			32,00	6,00	€ 6,9994
OR-10	FKM	80			33,00	6,00	€ 7,1789
OR-10	FKM	80			34,00	6,00	€ 7,3585
OR-10	FKM	80			35,00	6,00	€ 7,5380
OR-10	FKM	80			36,00	6,00	€ 7,7172
OR-10	FKM	80			37,00	6,00	€ 7,8968
OR-10	FKM	80			38,00	6,00	€ 8,0764

CODICE	MATERIALE	DUREZZA shore	RIFERIMENTI		Ø d1 mm.	Ø d2 mm.	LISTINO
			USA	UK			
OR-10	FKM	80			39,00	6,00	€ 8,2559
OR-10	FKM	80			40,00	6,00	€ 8,4355
OR-10	FKM	80			41,00	6,00	€ 8,6147
OR-10	FKM	80			41,50	6,00	€ 8,7045
OR-10	FKM	80			42,00	6,00	€ 8,7942
OR-10	FKM	80			43,00	6,00	€ 8,9738
OR-10	FKM	80			44,00	6,00	€ 9,1533
OR-10	FKM	80			44,50	6,00	€ 9,2431
OR-10	FKM	80			45,00	6,00	€ 9,3329
OR-10	FKM	80			46,00	6,00	€ 9,5121
OR-10	FKM	80			47,00	6,00	€ 9,6917
OR-10	FKM	80			48,00	6,00	€ 9,8712
OR-10	FKM	80			49,00	6,00	€ 9,9610
OR-10	FKM	80			50,00	6,00	€ 10,0508
OR-10	FKM	80			51,00	6,00	€ 33,3824
OR-10	FKM	80			52,00	6,00	€ 10,2303
OR-10	FKM	80			53,00	6,00	€ 10,4096
OR-10	FKM	80			54,00	6,00	€ 10,5891
OR-10	FKM	80			55,00	6,00	€ 10,7687
OR-10	FKM	80			56,00	6,00	€ 10,9479
OR-10	FKM	80			57,00	6,00	€ 11,1275
OR-10	FKM	80			58,00	6,00	€ 11,3965
OR-10	FKM	80			59,50	6,00	€ 11,7556
OR-10	FKM	80			60,00	6,00	€ 11,9351
OR-10	FKM	80			61,00	6,00	€ 12,1147
OR-10	FKM	80			62,00	6,00	€ 12,2939
OR-10	FKM	80			63,00	6,00	€ 12,4735
OR-10	FKM	80			64,00	6,00	€ 12,6530
OR-10	FKM	80			65,00	6,00	€ 12,8326
OR-10	FKM	80			66,00	6,00	€ 13,0121
OR-10	FKM	80			67,00	6,00	€ 13,1914
OR-10	FKM	80			68,00	6,00	€ 13,5505
OR-10	FKM	80			69,00	6,00	€ 13,9096
OR-10	FKM	80			70,00	6,00	€ 14,1786
OR-10	FKM	80			72,00	6,00	€ 14,7172
OR-10	FKM	80			74,00	6,00	€ 15,2553
OR-10	FKM	80			75,00	6,00	€ 15,5246
OR-10	FKM	80			76,00	6,00	€ 15,7041
OR-10	FKM	80			78,00	6,00	€ 16,2425
OR-10	FKM	80			78,50	6,00	€ 16,5118
OR-10	FKM	80			79,00	6,00	€ 16,6910
OR-10	FKM	80			80,00	6,00	€ 16,8706
OR-10	FKM	80			81,00	6,00	€ 46,8431
OR-10	FKM	80			81,50	6,00	€ 17,1399
OR-10	FKM	80			84,00	6,00	€ 17,6783
OR-10	FKM	80			85,00	6,00	€ 17,8578
OR-10	FKM	80			86,00	6,00	€ 18,0374
OR-10	FKM	80			88,00	6,00	€ 18,4859
OR-10	FKM	80			90,00	6,00	€ 18,8450
OR-10	FKM	80			92,00	6,00	€ 19,2038
OR-10	FKM	80			93,00	6,00	€ 19,4731
OR-10	FKM	80			95,00	6,00	€ 19,8319
OR-10	FKM	80			96,00	6,00	€ 20,0115
OR-10	FKM	80			98,00	6,00	€ 20,1910

CODICE	MATERIALE	DUREZZA shore	RIFERIMENTI		Ø d1 mm.	Ø d2 mm.	LISTINO
			USA	UK			
OR-10	FKM	80			99,00	6,00	€ 20,3703
OR-10	FKM	80			100,00	6,00	€ 20,4600
OR-10	FKM	80			103,00	6,00	€ 20,7358
OR-10	FKM	80			104,00	6,00	€ 20,8816
OR-10	FKM	80			105,00	6,00	€ 21,0274
OR-10	FKM	80			106,00	6,00	€ 21,1733
OR-10	FKM	80			108,00	6,00	€ 21,3191
OR-10	FKM	80			110,00	6,00	€ 21,4649
OR-10	FKM	80			112,00	6,00	€ 21,7565
OR-10	FKM	80			114,00	6,00	€ 21,9024
OR-10	FKM	80			115,00	6,00	€ 22,0482
OR-10	FKM	80			118,00	6,00	€ 22,1940
OR-10	FKM	80			120,00	6,00	€ 22,3398
OR-10	FKM	80			122,00	6,00	€ 22,5148
OR-10	FKM	80			124,00	6,00	€ 23,1856
OR-10	FKM	80			125,00	6,00	€ 23,4772
OR-10	FKM	80			128,00	6,00	€ 23,7689
OR-10	FKM	80			130,00	6,00	€ 24,0605
OR-10	FKM	80			132,00	6,00	€ 24,3522
OR-10	FKM	80			134,00	6,00	€ 24,6438
OR-10	FKM	80			135,00	6,00	€ 24,9354
OR-10	FKM	80			138,00	6,00	€ 25,5187
OR-10	FKM	80			139,20	6,00	€ 25,8104
OR-10	FKM	80			140,00	6,00	€ 26,1020
OR-10	FKM	80			142,00	6,00	€ 26,4520
OR-10	FKM	80			145,00	6,00	€ 26,8311
OR-10	FKM	80			148,00	6,00	€ 27,5019
OR-10	FKM	80			150,00	6,00	€ 27,7644
OR-10	FKM	80			153,00	6,00	€ 28,1143
OR-10	FKM	80			155,00	6,00	€ 28,1766
OR-10	FKM	80			155,50	6,00	€ 28,1766
OR-10	FKM	80			156,00	6,00	€ 28,5226
OR-10	FKM	80			158,00	6,00	€ 29,1293
OR-10	FKM	80			160,00	6,00	€ 29,4967
OR-10	FKM	80			165,00	6,00	€ 30,1850
OR-10	FKM	80			166,00	6,00	€ 30,5058
OR-10	FKM	80			170,00	6,00	€ 31,1766
OR-10	FKM	80			172,00	6,00	€ 31,4974
OR-10	FKM	80			175,00	6,00	€ 31,8474
OR-10	FKM	80			180,00	6,00	€ 32,4598
OR-10	FKM	80			182,00	6,00	€ 33,0139
OR-10	FKM	80			185,00	6,00	€ 33,6556
OR-10	FKM	80			188,00	6,00	€ 34,3263
OR-10	FKM	80			190,00	6,00	€ 35,0263
OR-10	FKM	80			193,00	6,00	€ 36,2803
OR-10	FKM	80			195,00	6,00	€ 36,8345
OR-10	FKM	80			196,00	6,00	€ 37,1553
OR-10	FKM	80			198,00	6,00	€ 37,9719
OR-10	FKM	80			200,00	6,00	€ 38,8760
OR-10	FKM	80			149,50	8,40	€ 28,6814
OR-10	FKM	80			154,50	8,40	€ 29,5462
OR-10	FKM	80			159,50	8,40	€ 30,5898
OR-10	FKM	80			164,50	8,40	€ 31,3725

O-RING EPDM 70

OR-10



CODICE	MATERIALE	DUREZZA shore	RIFERIMENTO		Ø d1 mm.	Ø d2 mm.	LISTINO
			USA	UK			
OR-10	EPDM	70			0,74	1,78	€ -
OR-10	EPDM	70	2-004	2007	1,78	1,78	€ 0,0625
OR-10	EPDM	70	2-005	2010	2,57	1,78	€ 0,0625
OR-10	EPDM	70	2-006	2012 101	2,90	1,78	€ 0,0625
OR-10	EPDM	70	2-007	2015 102	3,68	1,78	€ 0,0689
OR-10	EPDM	70	2-008	2018 103	4,48	1,78	€ 0,0689
OR-10	EPDM	70	2-009	2021 104	5,28	1,78	€ 0,0689
OR-10	EPDM	70	2-010	2025 105	6,07	1,78	€ 0,0846
OR-10	EPDM	70	5-052	106	6,75	1,78	€ 0,0846
OR-10	EPDM	70	2-011	2031 107	7,66	1,78	€ 0,0846
OR-10	EPDM	70	5-612	108	8,73	1,78	€ 0,0846
OR-10	EPDM	70	2-012	2037 110	9,25	1,78	€ 0,0846
OR-10	EPDM	70	2-013	2043	10,82	1,78	€ 0,0921
OR-10	EPDM	70	5-613	114	11,11	1,78	€ 0,0921
OR-10	EPDM	70	2-014	2050	12,42	1,78	€ 0,0921
OR-10	EPDM	70	2-015	2056	14,00	1,78	€ 0,1241
OR-10	EPDM	70	2-016	2062	15,60	1,78	€ 0,1241
OR-10	EPDM	70	2-017	2068	17,16	1,78	€ 0,1487
OR-10	EPDM	70	2-018	2075	18,77	1,78	€ 0,1487
OR-10	EPDM	70	2-019	2081	20,35	1,78	€ 0,1767
OR-10	EPDM	70	2-020	2087	21,95	1,78	€ 0,1767
OR-10	EPDM	70	2-021	2093	23,53	1,78	€ 0,2089
OR-10	EPDM	70	2-022	2100	25,12	1,78	€ 0,2465
OR-10	EPDM	70	2-023	2106	26,70	1,78	€ 0,2465
OR-10	EPDM	70	2-024	2112	28,30	1,78	€ 0,6423
OR-10	EPDM	70	2-025	2118	29,87	1,78	€ 0,2465
OR-10	EPDM	70	2-026	2125	31,47	1,78	€ 0,4597
OR-10	EPDM	70	2-027	2131	33,05	1,78	€ 0,4597
OR-10	EPDM	70	2-028	2137	34,65	1,78	€ 0,4597
OR-10	EPDM	70	2-029	2150	37,82	1,78	€ 0,5140
OR-10	EPDM	70	2-030	2162	41,00	1,78	€ 0,5704
OR-10	EPDM	70	2-031	2175	44,17	1,78	€ 0,5704
OR-10	EPDM	70	2-032	2187	47,37	1,78	€ 0,6492

CODICE	MATERIALE	DUREZZA shore	RIFERIMENTO		Ø d1 mm.	Ø d2 mm.	LISTINO
			USA	UK			
OR-10	EPDM	70	2-033	2200	50,52	1,78	€ 0,6999
OR-10	EPDM	70	2-034	2212	53,67	1,78	€ 0,6999
OR-10	EPDM	70	2-035	2225	56,87	1,78	€ 0,8054
OR-10	EPDM	70	2-036	2237	60,04	1,78	€ 0,9996
OR-10	EPDM	70	2-037	2250	63,22	1,78	€ 0,9996
OR-10	EPDM	70	2-038	2262	66,40	1,78	€ 1,0836
OR-10	EPDM	70	2-039	2275	69,57	1,78	€ 1,0836
OR-10	EPDM	70	2-040	2287	72,76	1,78	€ 1,1943
OR-10	EPDM	70	2-041	2300	75,92	1,78	€ 1,2494
OR-10	EPDM	70	2-042	2325	82,28	1,78	€ 1,3332
OR-10	EPDM	70	2-043	2350	88,62	1,78	€ 1,5859
OR-10	EPDM	70	2-044	2375	94,97	1,78	€ 2,3708
OR-10	EPDM	70	2-045	2400	101,34	1,78	€ 2,3995
OR-10	EPDM	70	2-046	2425	107,70	1,78	€ 1,9195
OR-10	EPDM	70	2-047	2450	114,00	1,78	€ 2,5498
OR-10	EPDM	70	2-048	2475	120,40	1,78	€ 2,7752
OR-10	EPDM	70	2-049	2500	126,76	1,78	€ 2,7752
OR-10	EPDM	70	2-050	2525	133,07	1,78	€ 2,3391
OR-10	EPDM	70		2562	142,11	1,78	€ -
OR-10	EPDM	70		2637	161,16	1,78	€ -
OR-10	EPDM	70	2-102		1,24	2,62	€ -
OR-10	EPDM	70	2-103		2,06	2,62	€ 0,1550
OR-10	EPDM	70	2-104		2,84	2,62	€ 0,1550
OR-10	EPDM	70	2-105		3,63	2,62	€ 0,1788
OR-10	EPDM	70	2-106		4,42	2,62	€ 0,1370
OR-10	EPDM	70	2-107	3021	5,23	2,62	€ 0,1788
OR-10	EPDM	70	2-108	3024	6,02	2,62	€ 0,1370
OR-10	EPDM	70	2-109	3030	7,60	2,62	€ 0,1487
OR-10	EPDM	70	2-110	109	9,13	2,62	€ 0,1859
OR-10	EPDM	70	2-110	3037 111	9,19	2,62	€ 0,1487
OR-10	EPDM	70	5-614	112	9,92	2,62	€ 0,1487
OR-10	EPDM	70	2-111	3043 113	10,78	2,62	€ 0,1569
OR-10	EPDM	70	5-615	115	11,91	2,62	€ 0,1569
OR-10	EPDM	70	2-112	3050 116	12,37	2,62	€ 0,1569
OR-10	EPDM	70	5-616	117	13,10	2,62	€ 0,1648
OR-10	EPDM	70	2-113	3056 118	13,95	2,62	€ 0,1648
OR-10	EPDM	70	5-243	119	15,08	2,62	€ 0,1648
OR-10	EPDM	70	2-114	3062 120	15,54	2,62	€ 0,1648
OR-10	EPDM	70	5-617	121	15,88	2,62	€ 0,1648
OR-10	EPDM	70	2-115	3068 122	17,13	2,62	€ 0,1780
OR-10	EPDM	70	5-256	123	17,86	2,62	€ 0,1780
OR-10	EPDM	70	2-116	3075 124	18,72	2,62	€ 0,1780
OR-10	EPDM	70	2-117	3081 127	20,29	2,62	€ 0,1909
OR-10	EPDM	70		128	20,63	2,62	€ 0,2389
OR-10	EPDM	70	2-118	3087	21,89	2,62	€ 0,1909
OR-10	EPDM	70		130	22,22	2,62	€ 0,3066
OR-10	EPDM	70	2-119	3093	23,47	2,62	€ 0,2383
OR-10	EPDM	70		132	23,81	2,62	€ 0,3066
OR-10	EPDM	70	2-120	3100	25,07	2,62	€ 0,3666
OR-10	EPDM	70	2-121	3106	26,64	2,62	€ 0,3666
OR-10	EPDM	70	2-122	3112	28,25	2,62	€ 0,3666
OR-10	EPDM	70	2-123	3118	29,82	2,62	€ 0,3666
OR-10	EPDM	70	2-124	3125	31,42	2,62	€ 0,4869
OR-10	EPDM	70	2-125	3131	33,00	2,62	€ 0,4869

CODICE	MATERIALE	DUREZZA shore	RIFERIMENTO		Ø d1 mm.	Ø d2 mm.	LISTINO
			USA	UK			
OR-10	EPDM	70	2-126	3137	34,59	2,62	€ 0,4869
OR-10	EPDM	70	2-127	3143	36,17	2,62	€ 0,5412
OR-10	EPDM	70	2-128	3150	37,77	2,62	€ 0,5412
OR-10	EPDM	70	2-129	3156	39,34	2,62	€ 0,5412
OR-10	EPDM	70	2-130	3162	40,95	2,62	€ 0,5903
OR-10	EPDM	70	2-131	3168	42,52	2,62	€ 0,5903
OR-10	EPDM	70	2-132	3175	44,12	2,62	€ 0,5903
OR-10	EPDM	70	2-133	3181	45,69	2,62	€ 0,7026
OR-10	EPDM	70	2-134	3187	47,29	2,62	€ 0,7026
OR-10	EPDM	70	2-135	3193	48,90	2,62	€ 0,7026
OR-10	EPDM	70	2-136	3200	50,47	2,62	€ 0,8054
OR-10	EPDM	70	2-137	3206	52,07	2,62	€ 0,8054
OR-10	EPDM	70	2-138	3212	53,65	2,62	€ 0,8054
OR-10	EPDM	70	2-139	3218	55,25	2,62	€ 0,8612
OR-10	EPDM	70	2-140	3225	56,82	2,62	€ 0,8612
OR-10	EPDM	70	2-141	3231	58,42	2,62	€ 0,8612
OR-10	EPDM	70	2-142	3237	60,00	2,62	€ 0,8612
OR-10	EPDM	70	2-143	3243	61,60	2,62	€ 1,0276
OR-10	EPDM	70	2-144	3250	63,17	2,62	€ 1,2843
OR-10	EPDM	70	2-145	3256	64,77	2,62	€ 1,0276
OR-10	EPDM	70	2-146	3262	66,35	2,62	€ 1,1387
OR-10	EPDM	70	2-147	3268	67,95	2,62	€ 1,1387
OR-10	EPDM	70	2-148	3275	69,52	2,62	€ 1,1387
OR-10	EPDM	70	2-149	3281	71,12	2,62	€ 1,2494
OR-10	EPDM	70	2-150	3287	72,69	2,62	€ 1,2494
OR-10	EPDM	70	2-151	3300	75,87	2,62	€ 1,3332
OR-10	EPDM	70	2-152	3325	82,22	2,62	€ 1,6296
OR-10	EPDM	70	2-153	3350	88,57	2,62	€ 1,6791
OR-10	EPDM	70	2-154	3375	94,93	2,62	€ 1,8967
OR-10	EPDM	70	2-155	3400	101,27	2,62	€ 1,9195
OR-10	EPDM	70	2-156	3425	107,63	2,62	€ 1,9195
OR-10	EPDM	70	2-157	3450	113,98	2,62	€ 2,0400
OR-10	EPDM	70	2-158	3475	120,33	2,62	€ 2,2203
OR-10	EPDM	70	2-159	3500	126,67	2,62	€ 2,2203
OR-10	EPDM	70	2-160	3525	133,00	2,62	€ 2,3395
OR-10	EPDM	70	2-161	3550	139,38	2,62	€ 2,3395
OR-10	EPDM	70	2-162	3575	145,72	2,62	€ 2,5202
OR-10	EPDM	70	2-163	3600	152,07	2,62	€ 3,5246
OR-10	EPDM	70	2-164	3625	158,41	2,62	€ 3,5246
OR-10	EPDM	70	2-165	3650	164,78	2,62	€ 4,2170
OR-10	EPDM	70	2-166	3675	171,13	2,62	€ 6,6096
OR-10	EPDM	70	2-167	3700	177,47	2,62	€ 6,6096
OR-10	EPDM	70	2-168	3725	183,83	2,62	€ 5,6340
OR-10	EPDM	70	2-169	3750	190,18	2,62	€ 5,6340
OR-10	EPDM	70	2-170	3775	196,53	2,62	€ 6,2631
OR-10	EPDM	70	2-171	3800	202,87	2,62	€ 6,8393
OR-10	EPDM	70	2-172	3825	209,23	2,62	€ 9,8169
OR-10	EPDM	70	2-173	3850	215,58	2,62	€ 10,6355
OR-10	EPDM	70	2-174	3875	221,93	2,62	€ 11,8841
OR-10	EPDM	70	2-175	3900	228,28	2,62	€ 11,8841
OR-10	EPDM	70	2-176	3925	234,63	2,62	€ 12,6164
OR-10	EPDM	70	2-177	3950	240,98	2,62	€ 12,6164
OR-10	EPDM	70	2-178	3975	247,33	2,62	€ 13,5630
OR-10	EPDM	70	2-201		4,34	3,53	€ 0,2093

CODICE	MATERIALE	DUREZZA shore	RIFERIMENTO		Ø d1 mm.	Ø d2 mm.	LISTINO
			USA	UK			
OR-10	EPDM	70	2-202		5,94	3,53	€ 0,2093
OR-10	EPDM	70	2-203	4028	7,52	3,53	€ 0,1844
OR-10	EPDM	70	2-204	4036	9,12	3,53	€ 0,1844
OR-10	EPDM	70	2-205	4042	10,69	3,53	€ 0,2709
OR-10	EPDM	70	2-206	4050	12,29	3,53	€ 0,2709
OR-10	EPDM	70	2-207	4055	13,87	3,53	€ 0,2383
OR-10	EPDM	70	2-208	4061	15,47	3,53	€ 0,3060
OR-10	EPDM	70	2-209	4067	17,04	3,53	€ 0,4269
OR-10	EPDM	70	2-210	4075 125	18,64	3,53	€ 0,3417
OR-10	EPDM	70	2-211	4081 126	20,22	3,53	€ 0,3785
OR-10	EPDM	70	2-212	4087 129	21,82	3,53	€ 0,3785
OR-10	EPDM	70	2-213	4093 131	23,40	3,53	€ 0,4046
OR-10	EPDM	70	2-214	4100 133	24,99	3,53	€ 0,4046
OR-10	EPDM	70	5-618	134	25,80	3,53	€ 0,6423
OR-10	EPDM	70	2-215	4106 135	26,58	3,53	€ 0,5140
OR-10	EPDM	70	2-216	4112 136	28,17	3,53	€ 0,5140
OR-10	EPDM	70	2-217	4118 137	29,75	3,53	€ 0,5140
OR-10	EPDM	70	2-218	4125 138	31,34	3,53	€ 0,5949
OR-10	EPDM	70	2-219	4131 139	32,92	3,53	€ 0,5949
OR-10	EPDM	70	2-220	4137 140	34,52	3,53	€ 0,5949
OR-10	EPDM	70	2-221	4143 141	36,10	3,53	€ 0,7026
OR-10	EPDM	70	2-222	4150 142	37,69	3,53	€ 0,7026
OR-10	EPDM	70	5-321	144	39,69	3,53	€ 0,7026
OR-10	EPDM	70	2-223	4162	40,87	3,53	€ 0,7803
OR-10	EPDM	70	2-223	146	41,28	3,53	€ 0,7803
OR-10	EPDM	70	5-332	147	42,86	3,53	€ 0,7803
OR-10	EPDM	70	2-224	4175	44,04	3,53	€ 0,7803
OR-10	EPDM	70		149	44,45	3,53	€ 0,9752
OR-10	EPDM	70	5-035	150	46,04	3,53	€ 1,1199
OR-10	EPDM	70	2-225	4187	47,22	3,53	€ 0,8958
OR-10	EPDM	70		152	47,63	3,53	€ 0,8958
OR-10	EPDM	70	5-701	153	49,21	3,53	€ 0,8958
OR-10	EPDM	70	2-226	4200	50,40	3,53	€ 0,9443
OR-10	EPDM	70		155	50,80	3,53	€ 0,9443
OR-10	EPDM	70	5-037	156	52,39	3,53	€ 0,9443
OR-10	EPDM	70	2-227	4212	53,57	3,53	€ 0,9443
OR-10	EPDM	70		158	53,98	3,53	€ 1,1803
OR-10	EPDM	70		159	55,56	3,53	€ 1,3194
OR-10	EPDM	70	2-228	4225	56,74	3,53	€ 1,0556
OR-10	EPDM	70		161	57,15	3,53	€ 1,3194
OR-10	EPDM	70	5-702	162	58,74	3,53	€ 1,0556
OR-10	EPDM	70	2-229	4237	59,92	3,53	€ 1,0556
OR-10	EPDM	70		164	60,33	3,53	€ 1,7104
OR-10	EPDM	70	5-039	165	61,90	3,53	€ 1,7104
OR-10	EPDM	70	2-230	4250	63,09	3,53	€ 1,2221
OR-10	EPDM	70		167	63,50	3,53	€ 1,7104
OR-10	EPDM	70	5-703	168	65,10	3,53	€ 1,6638
OR-10	EPDM	70	2-231	4262	66,27	3,53	€ 1,6638
OR-10	EPDM	70		170	66,67	3,53	€ 2,0797
OR-10	EPDM	70	5-361	171	68,26	3,53	€ 1,6638
OR-10	EPDM	70	2-232	4275	69,44	3,53	€ 1,6638
OR-10	EPDM	70		173	69,85	3,53	€ 2,0797
OR-10	EPDM	70	5-704	174	71,44	3,53	€ 2,1768
OR-10	EPDM	70	2-233	4287	72,62	3,53	€ 1,7415

CODICE	MATERIALE	DUREZZA shore	RIFERIMENTO		Ø d1 mm.	Ø d2 mm.	LISTINO
			USA	UK			
OR-10	EPDM	70		176	73,02	3,53	€ 2,1768
OR-10	EPDM	70	5-705	177	74,60	3,53	€ 2,1768
OR-10	EPDM	70	2-234	4300	75,80	3,53	€ 1,8349
OR-10	EPDM	70	2-235	4312	78,97	3,53	€ 1,8349
OR-10	EPDM	70	2-236	4325	82,14	3,53	€ 1,8656
OR-10	EPDM	70	2-237	4337	85,32	3,53	€ 1,9283
OR-10	EPDM	70	2-238	4350	88,50	3,53	€ 1,9283
OR-10	EPDM	70	2-239	4362	91,67	3,53	€ 2,3017
OR-10	EPDM	70	2-240	4375	94,84	3,53	€ 2,3017
OR-10	EPDM	70	2-241	4387	98,02	3,53	€ 2,3017
OR-10	EPDM	70	2-242	4400	101,20	3,53	€ 2,4247
OR-10	EPDM	70	2-243	4412	104,37	3,53	€ 2,4247
OR-10	EPDM	70	2-244	4425	107,54	3,53	€ 2,4247
OR-10	EPDM	70	2-245	4437	110,72	3,53	€ 2,5202
OR-10	EPDM	70	2-246	4450	113,90	3,53	€ 2,5202
OR-10	EPDM	70	2-247	4462	117,07	3,53	€ 2,5202
OR-10	EPDM	70	2-248	4475	120,25	3,53	€ 2,6098
OR-10	EPDM	70	2-249	4487	123,42	3,53	€ 2,6098
OR-10	EPDM	70	2-250	4500	126,60	3,53	€ 2,6098
OR-10	EPDM	70	2-251	4512	129,77	3,53	€ 2,6098
OR-10	EPDM	70	2-252	4525	132,94	3,53	€ 2,6699
OR-10	EPDM	70	2-253	4537	136,12	3,53	€ 2,6699
OR-10	EPDM	70	2-254	4550	139,30	3,53	€ 2,6699
OR-10	EPDM	70	2-255	4562	142,47	3,53	€ 2,8197
OR-10	EPDM	70	2-256	4575	145,65	3,53	€ 2,8197
OR-10	EPDM	70	2-257	4587	148,82	3,53	€ 2,8197
OR-10	EPDM	70	2-258	4600	151,99	3,53	€ 3,9344
OR-10	EPDM	70	2-259	4625	158,35	3,53	€ 3,9344
OR-10	EPDM	70	2-260	4650	164,70	3,53	€ 4,5005
OR-10	EPDM	70	2-261	4675	171,05	3,53	€ 5,4136
OR-10	EPDM	70	2-262	4700	177,40	3,53	€ 5,4136
OR-10	EPDM	70	2-263	4725	183,75	3,53	€ 6,2631
OR-10	EPDM	70	2-264	4750	190,10	3,53	€ 6,6096
OR-10	EPDM	70	2-265	4775	196,44	3,53	€ 6,6096
OR-10	EPDM	70	2-266	4800	202,79	3,53	€ 8,4046
OR-10	EPDM	70	2-267	4825	209,14	3,53	€ 8,4046
OR-10	EPDM	70	2-268	4850	215,49	3,53	€ 9,6100
OR-10	EPDM	70	2-269	4875	221,84	3,53	€ 9,6920
OR-10	EPDM	70	2-270	4900	228,19	3,53	€ 12,1149
OR-10	EPDM	70	2-271	4925	234,54	3,53	€ 10,2992
OR-10	EPDM	70	2-272	4950	240,89	3,53	€ 10,8851
OR-10	EPDM	70	2-273	4975	247,24	3,53	€ 13,6062
OR-10	EPDM	70	2-274	41000	253,59	3,53	€ 11,2640
OR-10	EPDM	70	2-275	41050	266,30	3,53	€ 14,5962
OR-10	EPDM	70	2-276	41100	279,00	3,53	€ 15,3440
OR-10	EPDM	70	2-277	41150	291,70	3,53	€ 13,1929
OR-10	EPDM	70	2-278	41200	304,39	3,53	€ 12,8102
OR-10	EPDM	70	2-279	41300	329,80	3,53	€ 13,6574
OR-10	EPDM	70	2-280	41400	355,20	3,53	€ 19,1326
OR-10	EPDM	70	2-281	41500	380,60	3,53	€ 21,8410
OR-10	EPDM	70	2-282	41600	405,26	3,53	€ 18,8454
OR-10	EPDM	70	2-283	41700	430,66	3,53	€ 26,3577
OR-10	EPDM	70	2-284	41800	456,06	3,53	€ 26,3577
OR-10	EPDM	70	2-309		10,46	5,33	€ 0,5997

CODICE	MATERIALE	DUREZZA shore	RIFERIMENTO		Ø d1 mm.	Ø d2 mm.	LISTINO
			USA	UK			
OR-10	EPDM	70	2-310		12,07	5,33	€ 0,6705
OR-10	EPDM	70	2-311		13,64	5,33	€ 0,6705
OR-10	EPDM	70	2-312		15,24	5,33	€ 0,6705
OR-10	EPDM	70	2-313		16,81	5,33	€ 0,7947
OR-10	EPDM	70	2-314		18,42	5,33	€ -
OR-10	EPDM	70	2-315		19,99	5,33	€ 0,7947
OR-10	EPDM	70	2-316		21,59	5,33	€ 0,8526
OR-10	EPDM	70	2-317		23,17	5,33	€ 0,9529
OR-10	EPDM	70	2-318		24,77	5,33	€ 0,7624
OR-10	EPDM	70	2-319		26,34	5,33	€ 1,1918
OR-10	EPDM	70	2-320		27,93	5,33	€ 0,9537
OR-10	EPDM	70	2-321		29,51	5,33	€ 1,1918
OR-10	EPDM	70	2-322		31,12	5,33	€ 1,3002
OR-10	EPDM	70	2-323		32,69	5,33	€ 1,3002
OR-10	EPDM	70	2-324		34,29	5,33	€ 1,0404
OR-10	EPDM	70	2-325	6150 143	37,47	5,33	€ 1,0404
OR-10	EPDM	70	2-326	6162 145	40,65	5,33	€ 1,1275
OR-10	EPDM	70	2-327	6175 148	43,82	5,33	€ 1,1275
OR-10	EPDM	70	2-328	6187 151	47,00	5,33	€ 1,3000
OR-10	EPDM	70	2-329	6200 154	50,16	5,33	€ 1,3608
OR-10	EPDM	70	2-330	6212 157	53,34	5,33	€ 1,3608
OR-10	EPDM	70	2-331	6225 160	56,52	5,33	€ 1,8368
OR-10	EPDM	70	2-332	6237 163	59,70	5,33	€ 1,8368
OR-10	EPDM	70	2-333	6250 166	62,87	5,33	€ 2,1148
OR-10	EPDM	70	2-334	6262 169	66,04	5,33	€ 1,0836
OR-10	EPDM	70	2-335	6275 172	69,22	5,33	€ 2,1772
OR-10	EPDM	70	2-336	6287 175	72,40	5,33	€ 2,3017
OR-10	EPDM	70		178	74,63	5,33	€ 3,1522
OR-10	EPDM	70	2-337	6300 179	75,57	5,33	€ 2,4567
OR-10	EPDM	70	2-338	6312 180	78,74	5,33	€ 3,3648
OR-10	EPDM	70		181	79,77	5,33	€ 2,4567
OR-10	EPDM	70	2-339	6325 182	81,92	5,33	€ 2,5814
OR-10	EPDM	70	2-340	6337 183	85,09	5,33	€ 3,1096
OR-10	EPDM	70	2-341	6350 184	88,27	5,33	€ 3,1096
OR-10	EPDM	70		185	89,69	5,33	€ 3,8870
OR-10	EPDM	70	3-342	6362 186	91,44	5,33	€ 3,5094
OR-10	EPDM	70	2-343	6375 187	94,62	5,33	€ 3,5094
OR-10	EPDM	70	2-344	6387 188	97,80	5,33	€ 3,5094
OR-10	EPDM	70		189	100,00	5,33	€ 4,3868
OR-10	EPDM	70	2-345	6400 190	100,97	5,33	€ 3,5532
OR-10	EPDM	70	2-346	6412 191	104,14	5,33	€ 3,5532
OR-10	EPDM	70	2-347	6425 192	107,32	5,33	€ 3,5532
OR-10	EPDM	70		193	109,54	5,33	€ 4,4416
OR-10	EPDM	70	2-348	6437 194	110,49	5,33	€ 3,9444
OR-10	EPDM	70	2-349	6450 195	113,67	5,33	€ 3,9444
OR-10	EPDM	70	2-350		116,84	5,33	€ 4,9305
OR-10	EPDM	70		199	117,48	5,33	€ 4,9305
OR-10	EPDM	70	2-351		120,02	5,33	€ 4,1072
OR-10	EPDM	70		201	120,70	5,33	€ 5,1342
OR-10	EPDM	70	2-352		123,20	5,33	€ 5,1342
OR-10	EPDM	70		203	123,80	5,33	€ 4,1072
OR-10	EPDM	70	2-353		126,37	5,33	€ 5,1342
OR-10	EPDM	70		206	127,00	5,33	€ 5,1342
OR-10	EPDM	70	2-354		129,54	5,33	€ 5,1342

CODICE	MATERIALE	DUREZZA shore	RIFERIMENTO		Ø d1 mm.	Ø d2 mm.	LISTINO
			USA	UK			
OR-10	EPDM	70		208	130,18	5,33	€ 4,4334
OR-10	EPDM	70	2-355		132,72	5,33	€ 4,4334
OR-10	EPDM	70		210	133,35	5,33	€ 5,5417
OR-10	EPDM	70	2-356		135,90	5,33	€ 5,5417
OR-10	EPDM	70		213	136,53	5,33	€ 5,5417
OR-10	EPDM	70	2-357		139,07	5,33	€ 4,4334
OR-10	EPDM	70		215	139,70	5,33	€ 5,5417
OR-10	EPDM	70	2-358		142,24	5,33	€ 4,6387
OR-10	EPDM	70		217	142,88	5,33	€ 5,7984
OR-10	EPDM	70	2-359		145,42	5,33	€ 5,7984
OR-10	EPDM	70		219	146,05	5,33	€ 5,7984
OR-10	EPDM	70	2-360		148,60	5,33	€ 5,7984
OR-10	EPDM	70		221	149,23	5,33	€ 5,7984
OR-10	EPDM	70	2-361	6600	151,77	5,33	€ 5,4761
OR-10	EPDM	70	2-362	6625	158,12	5,33	€ 6,8448
OR-10	EPDM	70	2-363	6645	164,47	5,33	€ 9,3013
OR-10	EPDM	70	2-364	6670	170,82	5,33	€ 8,6747
OR-10	EPDM	70	2-365	6700	177,17	5,33	€ 10,8433
OR-10	EPDM	70	2-366	6720	183,52	5,33	€ 12,3860
OR-10	EPDM	70	2-367	6745	189,87	5,33	€ 9,9088
OR-10	EPDM	70	2-368	6775	196,22	5,33	€ 10,5256
OR-10	EPDM	70	2-369	6795	202,57	5,33	€ 10,7128
OR-10	EPDM	70	2-370	6820	208,92	5,33	€ 13,3913
OR-10	EPDM	70	2-371	6850	215,27	5,33	€ 11,3475
OR-10	EPDM	70	2-372	6870	221,62	5,33	€ 15,1291
OR-10	EPDM	70	2-373	6895	227,97	5,33	€ 15,1291
OR-10	EPDM	70	2-374	6920	234,32	5,33	€ 15,9156
OR-10	EPDM	70	2-375	6945	240,67	5,33	€ 15,9156
OR-10	EPDM	70	2-376	6975	247,02	5,33	€ 16,3112
OR-10	EPDM	70	2-377	6995	253,57	5,33	€ 16,7068
OR-10	EPDM	70	2-378	61050	266,07	5,33	€ 17,0151
OR-10	EPDM	70	2-379	61100	278,77	5,33	€ 13,6751
OR-10	EPDM	70	2-380	61150	291,47	5,33	€ 14,6551
OR-10	EPDM	70	2-381	61200	304,17	5,33	€ 18,5900
OR-10	EPDM	70	2-382	61300	329,57	5,33	€ 16,8060
OR-10	EPDM	70	2-383	61400	354,97	5,33	€ 24,9707
OR-10	EPDM	70	2-384	61500	380,37	5,33	€ 22,3015
OR-10	EPDM	70	2-385	61600	405,26	5,33	€ 21,6215
OR-10	EPDM	70	2-386	61700	430,66	5,33	€ 27,9318
OR-10	EPDM	70	2-387	61800	456,06	5,33	€ 34,7086
OR-10	EPDM	70	2-388	61900	481,46	5,33	€ 42,9643
OR-10	EPDM	70	2-389	62000	506,81	5,33	€ 69,0639
OR-10	EPDM	70	2-390	62100	532,20	5,33	€ 83,4260
OR-10	EPDM	70	2-391	62200	557,61	5,33	€ 86,8073
OR-10	EPDM	70	2-392	62300	582,68	5,33	€ 91,4348
OR-10	EPDM	70	2-393	62400	608,08	5,33	€ -
OR-10	EPDM	70	2-394	62500	633,48	5,33	€ -
OR-10	EPDM	70	2-395	62600	658,88	5,33	€ -
OR-10	EPDM	70	2-425	8450 196	113,67	6,99	€ 4,5961
OR-10	EPDM	70		197	114,70	6,99	€ 5,7455
OR-10	EPDM	70	2-426	8462 198	116,84	6,99	€ 5,7455
OR-10	EPDM	70	2-427	8475 200	120,02	6,99	€ 4,5961
OR-10	EPDM	70	2-428	8487 202	123,20	6,99	€ 6,1526
OR-10	EPDM	70		204	124,60	6,99	€ 4,9219

CODICE	MATERIALE	DUREZZA shore	RIFERIMENTO			Ø d1 mm.	Ø d2 mm.	LISTINO
			USA	UK				
OR-10	EPDM	70	2-429	8500	205	126,37	6,99	€ 4,9219
OR-10	EPDM	70	2-430	8512	207	129,54	6,99	€ 6,1526
OR-10	EPDM	70	2-431	8525	209	132,72	6,99	€ 6,5189
OR-10	EPDM	70		211		134,50	6,99	€ 6,5189
OR-10	EPDM	70	2-432	8537	212	135,90	6,99	€ 5,2150
OR-10	EPDM	70	2-433	8550	214	139,07	6,99	€ 6,5189
OR-10	EPDM	70	2-434	8562	216	142,24	6,99	€ 6,9269
OR-10	EPDM	70	2-435	8575	218	145,42	6,99	€ 5,5412
OR-10	EPDM	70	2-436	8587	220	148,60	6,99	€ 5,5412
OR-10	EPDM	70	2-437	8600	222	151,77	6,99	€ 6,6096
OR-10	EPDM	70		223		155,60	6,99	€ 9,5283
OR-10	EPDM	70	2-438	8625	224	158,12	6,99	€ 6,6096
OR-10	EPDM	70		225		159,50	6,99	€ 6,6096
OR-10	EPDM	70		226		161,90	6,99	€ 11,0699
OR-10	EPDM	70	2-439	8650	227	164,47	6,99	€ 8,8560
OR-10	EPDM	70		228		166,70	6,99	€ 11,0699
OR-10	EPDM	70		229		168,30	6,99	€ 11,0699
OR-10	EPDM	70	2-440	8675	230	170,82	6,99	€ 8,8560
OR-10	EPDM	70		231		174,60	6,99	€ 13,8832
OR-10	EPDM	70	2-441	8700	232	177,17	6,99	€ 11,1063
OR-10	EPDM	70		233		181,00	6,99	€ 16,6667
OR-10	EPDM	70	2-442	8725	234	183,52	6,99	€ 12,8125
OR-10	EPDM	70		235		187,30	6,99	€ 12,8125
OR-10	EPDM	70	2-443	8750	236	189,87	6,99	€ 12,8125
OR-10	EPDM	70		237		193,70	6,99	€ 18,8857
OR-10	EPDM	70	2-444	8775	238	196,22	6,99	€ 15,1088
OR-10	EPDM	70		239		199,80	6,99	€ 18,8857
OR-10	EPDM	70	2-445	8800	240	202,57	6,99	€ 14,5609
OR-10	EPDM	70		8825	241	208,92	6,99	€ 18,2013
OR-10	EPDM	70	2-446	8850	242	215,27	6,99	€ 15,1238
OR-10	EPDM	70		8875	243	221,62	6,99	€ 15,6865
OR-10	EPDM	70	2-447	8900	244	227,97	6,99	€ 15,6865
OR-10	EPDM	70		8925	245	234,32	6,99	€ 16,2143
OR-10	EPDM	70	2-448	8950	246	240,67	6,99	€ 16,2143
OR-10	EPDM	70		8975	247	247,00	6,99	€ 16,7417
OR-10	EPDM	70	2-449	81000	248	253,57	6,99	€ 17,4105
OR-10	EPDM	70		81025	249	259,70	6,99	€ 17,4105
OR-10	EPDM	70	2-450	81050	250	266,07	6,99	€ 18,0436
OR-10	EPDM	70		81075	251	272,40	6,99	€ 23,3897
OR-10	EPDM	70	2-451	81100	252	278,77	6,99	€ 18,7120
OR-10	EPDM	70		81125	253	285,10	6,99	€ 24,2684
OR-10	EPDM	70	2-452	81150	254	291,47	6,99	€ 20,0836
OR-10	EPDM	70		81175	255	297,80	6,99	€ 20,0836
OR-10	EPDM	70	2-453	81200	256	304,17	6,99	€ 19,1867
OR-10	EPDM	70	2-454	81250	257	316,87	6,99	€ 19,3743
OR-10	EPDM	70	2-455	81300	258	329,57	6,99	€ 19,5737
OR-10	EPDM	70	2-456	81350	259	342,27	6,99	€ 20,4414
OR-10	EPDM	70	2-457	81400	260	354,97	6,99	€ 21,0082
OR-10	EPDM	70	2-458	81450	261	367,67	6,99	€ 22,2744
OR-10	EPDM	70	2-459	81500	262	380,37	6,99	€ 22,5779
OR-10	EPDM	70	2-460	81550	263	393,07	6,99	€ 23,3085
OR-10	EPDM	70	2-461	81600		405,26	6,99	€ 27,8513
OR-10	EPDM	70	2-462	81650		417,96	6,99	€ 28,2461
OR-10	EPDM	70	2-463	81700		430,66	6,99	€ 23,1005

CODICE	MATERIALE	DUREZZA shore	RIFERIMENTO		Ø d1 mm.	Ø d2 mm.	LISTINO
			USA	UK			
OR-10	EPDM	70	2-464	81750	443,36	6,99	€ 36,1853
OR-10	EPDM	70	2-465	81800	456,06	6,99	€ 25,9667
OR-10	EPDM	70	2-466	81850	468,76	6,99	€ 27,3492
OR-10	EPDM	70	2-467	81900	481,46	6,99	€ 44,9467
OR-10	EPDM	70	2-468	81950	494,16	6,99	€ 37,3404
OR-10	EPDM	70	2-469	82000	506,86	6,99	€ 71,1116
OR-10	EPDM	70	2-470	82100	532,26	6,99	€ 86,0955
OR-10	EPDM	70	2-471	82200	557,66	6,99	€ 89,6020
OR-10	EPDM	70	2-472	82300	582,68	6,99	€ 95,8559
OR-10	EPDM	70	2-473	82400	608,08	6,99	€ -
OR-10	EPDM	70	2-474	82500	633,48	6,99	€ -
OR-10	EPDM	70	2-475	82600	658,88	6,99	€ -
OR-10	EPDM	70			1,15	1,00	€ 0,0779
OR-10	EPDM	70			1,50	1,00	€ 2,4577
OR-10	EPDM	70			1,80	1,00	€ 0,0625
OR-10	EPDM	70			2,00	1,00	€ 0,0779
OR-10	EPDM	70			2,50	1,00	€ 0,0625
OR-10	EPDM	70			3,00	1,00	€ 0,0625
OR-10	EPDM	70			3,50	1,00	€ 0,0861
OR-10	EPDM	70			4,00	1,00	€ 0,0689
OR-10	EPDM	70			4,50	1,00	€ 0,0689
OR-10	EPDM	70			5,00	1,00	€ 0,0689
OR-10	EPDM	70			5,50	1,00	€ 0,0861
OR-10	EPDM	70			6,00	1,00	€ 0,0689
OR-10	EPDM	70			6,50	1,00	€ 0,1055
OR-10	EPDM	70			7,00	1,00	€ 0,0846
OR-10	EPDM	70			7,50	1,00	€ 0,1055
OR-10	EPDM	70			8,00	1,00	€ 0,0846
OR-10	EPDM	70			8,50	1,00	€ 0,1055
OR-10	EPDM	70			9,00	1,00	€ 0,0846
OR-10	EPDM	70			9,50	1,00	€ 0,1055
OR-10	EPDM	70			10,00	1,00	€ 0,0846
OR-10	EPDM	70			10,50	1,00	€ 0,1151
OR-10	EPDM	70			11,00	1,00	€ 0,0921
OR-10	EPDM	70			11,50	1,00	€ 0,1151
OR-10	EPDM	70			12,00	1,00	€ 0,0921
OR-10	EPDM	70			12,50	1,00	€ 0,1151
OR-10	EPDM	70			13,00	1,00	€ 0,0921
OR-10	EPDM	70			13,50	1,00	€ 0,1617
OR-10	EPDM	70			14,00	1,00	€ 0,1241
OR-10	EPDM	70			14,50	1,00	€ -
OR-10	EPDM	70			15,00	1,00	€ 0,1295
OR-10	EPDM	70			15,50	1,00	€ 0,1617
OR-10	EPDM	70			16,00	1,00	€ 0,1241
OR-10	EPDM	70			16,50	1,00	€ 3,7565
OR-10	EPDM	70			17,00	1,00	€ 0,1859
OR-10	EPDM	70			17,50	1,00	€ 0,1859
OR-10	EPDM	70			18,00	1,00	€ 0,1487
OR-10	EPDM	70			18,50	1,00	€ 3,7565
OR-10	EPDM	70			19,00	1,00	€ 0,1859
OR-10	EPDM	70			19,50	1,00	€ 0,1859
OR-10	EPDM	70			20,00	1,00	€ 0,1487
OR-10	EPDM	70			20,50	1,00	€ 0,2206
OR-10	EPDM	70			21,00	1,00	€ 0,2206

CODICE	MATERIALE	DUREZZA shore	RIFERIMENTO		Ø d1 mm.	Ø d2 mm.	LISTINO
			USA	UK			
OR-10	EPDM	70			21,50	1,00	€ 3,8231
OR-10	EPDM	70			22,00	1,00	€ 0,2206
OR-10	EPDM	70			22,50	1,00	€ 0,2611
OR-10	EPDM	70			23,00	1,00	€ 0,2611
OR-10	EPDM	70			23,50	1,00	€ -
OR-10	EPDM	70			24,00	1,00	€ 0,2611
OR-10	EPDM	70			24,50	1,00	€ -
OR-10	EPDM	70			25,00	1,00	€ 0,2611
OR-10	EPDM	70			0,73	1,02	€ 0,0779
OR-10	EPDM	70			0,74	1,02	€ -
OR-10	EPDM	70			1,78	1,02	€ 0,0625
OR-10	EPDM	70			1,07	1,27	€ 0,0779
OR-10	EPDM	70			4,70	1,42	€ 0,0861
OR-10	EPDM	70			1,85	1,50	€ 0,0779
OR-10	EPDM	70			2,00	1,50	€ 0,0779
OR-10	EPDM	70			2,50	1,50	€ 0,0779
OR-10	EPDM	70			2,80	1,50	€ 0,0779
OR-10	EPDM	70			3,00	1,50	€ 0,0625
OR-10	EPDM	70			3,50	1,50	€ 0,0689
OR-10	EPDM	70			4,00	1,50	€ 0,0689
OR-10	EPDM	70			4,50	1,50	€ 0,0689
OR-10	EPDM	70			5,00	1,50	€ 0,0689
OR-10	EPDM	70			5,50	1,50	€ 0,0689
OR-10	EPDM	70			6,00	1,50	€ 0,0689
OR-10	EPDM	70			6,50	1,50	€ 0,0846
OR-10	EPDM	70			7,00	1,50	€ 0,0846
OR-10	EPDM	70			7,50	1,50	€ 0,0846
OR-10	EPDM	70			8,00	1,50	€ 0,0846
OR-10	EPDM	70			8,50	1,50	€ 0,0846
OR-10	EPDM	70			9,00	1,50	€ 0,0846
OR-10	EPDM	70			9,50	1,50	€ 0,0846
OR-10	EPDM	70			10,00	1,50	€ 0,0846
OR-10	EPDM	70			10,50	1,50	€ 0,1151
OR-10	EPDM	70			11,00	1,50	€ 0,0921
OR-10	EPDM	70			11,50	1,50	€ 0,0921
OR-10	EPDM	70			12,00	1,50	€ 0,0921
OR-10	EPDM	70			12,50	1,50	€ 0,0921
OR-10	EPDM	70			13,00	1,50	€ 0,0921
OR-10	EPDM	70			13,50	1,50	€ 0,1617
OR-10	EPDM	70			14,00	1,50	€ 0,1241
OR-10	EPDM	70			14,50	1,50	€ 2,3585
OR-10	EPDM	70			15,00	1,50	€ 0,1241
OR-10	EPDM	70			15,50	1,50	€ 0,1617
OR-10	EPDM	70			16,00	1,50	€ 0,1241
OR-10	EPDM	70			16,50	1,50	€ 0,1859
OR-10	EPDM	70			17,00	1,50	€ 0,1487
OR-10	EPDM	70			17,50	1,50	€ 0,1859
OR-10	EPDM	70			18,00	1,50	€ 0,1487
OR-10	EPDM	70			18,50	1,50	€ 0,1859
OR-10	EPDM	70			19,00	1,50	€ 0,1487
OR-10	EPDM	70			19,50	1,50	€ 0,1859
OR-10	EPDM	70			20,00	1,50	€ 0,1487
OR-10	EPDM	70			20,50	1,50	€ 0,2206
OR-10	EPDM	70			21,00	1,50	€ 0,1767

CODICE	MATERIALE	DUREZZA shore	RIFERIMENTO		Ø d1 mm.	Ø d2 mm.	LISTINO
			USA	UK			
OR-10	EPDM	70			21,50	1,50	€ 0,2206
OR-10	EPDM	70			22,00	1,50	€ 0,1767
OR-10	EPDM	70			22,50	1,50	€ 0,2611
OR-10	EPDM	70			23,00	1,50	€ 0,2089
OR-10	EPDM	70			23,50	1,50	€ -
OR-10	EPDM	70			24,00	1,50	€ 0,2089
OR-10	EPDM	70			24,50	1,50	€ -
OR-10	EPDM	70			25,00	1,50	€ 0,2089
OR-10	EPDM	70			25,50	1,50	€ 0,3173
OR-10	EPDM	70			26,00	1,50	€ 0,2465
OR-10	EPDM	70			26,50	1,50	€ -
OR-10	EPDM	70			27,00	1,50	€ 0,2465
OR-10	EPDM	70			27,50	1,50	€ 0,3173
OR-10	EPDM	70			28,00	1,50	€ 0,2465
OR-10	EPDM	70			28,50	1,50	€ 0,3173
OR-10	EPDM	70			29,00	1,50	€ 0,2465
OR-10	EPDM	70			29,50	1,50	€ 0,3173
OR-10	EPDM	70			30,00	1,50	€ 0,2465
OR-10	EPDM	70			30,50	1,50	€ -
OR-10	EPDM	70			31,00	1,50	€ 0,5746
OR-10	EPDM	70			31,50	1,50	€ 4,1970
OR-10	EPDM	70			32,00	1,50	€ 0,5746
OR-10	EPDM	70			32,50	1,50	€ 0,5746
OR-10	EPDM	70			33,00	1,50	€ 0,5746
OR-10	EPDM	70			33,50	1,50	€ -
OR-10	EPDM	70			34,00	1,50	€ 0,5746
OR-10	EPDM	70			34,50	1,50	€ -
OR-10	EPDM	70			35,00	1,50	€ 0,4597
OR-10	EPDM	70			35,50	1,50	€ -
OR-10	EPDM	70			36,00	1,50	€ 0,6423
OR-10	EPDM	70			36,50	1,50	€ -
OR-10	EPDM	70			37,00	1,50	€ 0,6423
OR-10	EPDM	70			37,50	1,50	€ 0,6423
OR-10	EPDM	70			38,00	1,50	€ 0,6423
OR-10	EPDM	70			38,50	1,50	€ 0,6423
OR-10	EPDM	70			39,00	1,50	€ 0,6423
OR-10	EPDM	70			39,50	1,50	€ 0,6423
OR-10	EPDM	70			40,00	1,50	€ 0,6423
OR-10	EPDM	70			41,00	1,50	€ 0,0704
OR-10	EPDM	70			42,00	1,50	€ 0,7584
OR-10	EPDM	70			43,00	1,50	€ -
OR-10	EPDM	70			44,00	1,50	€ 0,7584
OR-10	EPDM	70			45,00	1,50	€ 0,7584
OR-10	EPDM	70			46,00	1,50	€ 4,5748
OR-10	EPDM	70			47,00	1,50	€ 0,8670
OR-10	EPDM	70			48,00	1,50	€ 0,8670
OR-10	EPDM	70			49,00	1,50	€ 0,8670
OR-10	EPDM	70			50,00	1,50	€ 0,8670
OR-10	EPDM	70			51,00	1,50	€ -
OR-10	EPDM	70			52,00	1,50	€ 0,9374
OR-10	EPDM	70			53,00	1,50	€ 0,9374
OR-10	EPDM	70			54,00	1,50	€ 0,9374
OR-10	EPDM	70			55,00	1,50	€ 0,9374
OR-10	EPDM	70			56,00	1,50	€ -

CODICE	MATERIALE	DUREZZA shore	RIFERIMENTO		Ø d1 mm.	Ø d2 mm.	LISTINO
			USA	UK			
OR-10	EPDM	70			57,00	1,50	€ 1,0065
OR-10	EPDM	70			58,00	1,50	€ -
OR-10	EPDM	70			59,00	1,50	€ 1,0065
OR-10	EPDM	70			60,00	1,50	€ 1,0065
OR-10	EPDM	70			61,00	1,50	€ 1,2496
OR-10	EPDM	70			62,00	1,50	€ 1,2496
OR-10	EPDM	70			63,00	1,50	€ 1,2496
OR-10	EPDM	70			64,00	1,50	€ 1,2496
OR-10	EPDM	70			65,00	1,50	€ 1,2496
OR-10	EPDM	70			66,00	1,50	€ -
OR-10	EPDM	70			67,00	1,50	€ 1,3545
OR-10	EPDM	70			68,00	1,50	€ -
OR-10	EPDM	70			69,00	1,50	€ 1,3545
OR-10	EPDM	70			70,00	1,50	€ 1,3545
OR-10	EPDM	70			71,00	1,50	€ 1,6714
OR-10	EPDM	70			72,00	1,50	€ 6,1319
OR-10	EPDM	70			73,00	1,50	€ 1,6714
OR-10	EPDM	70			74,00	1,50	€ 1,6714
OR-10	EPDM	70			75,00	1,50	€ 1,6714
OR-10	EPDM	70			76,00	1,50	€ 6,1319
OR-10	EPDM	70			77,00	1,50	€ 1,7486
OR-10	EPDM	70			78,00	1,50	€ 1,7486
OR-10	EPDM	70			79,00	1,50	€ 1,7486
OR-10	EPDM	70			80,00	1,50	€ 1,7486
OR-10	EPDM	70			81,00	1,50	€ 1,8662
OR-10	EPDM	70			82,00	1,50	€ -
OR-10	EPDM	70			83,00	1,50	€ -
OR-10	EPDM	70			84,00	1,50	€ 1,8662
OR-10	EPDM	70			85,00	1,50	€ 6,5659
OR-10	EPDM	70			86,00	1,50	€ -
OR-10	EPDM	70			87,00	1,50	€ -
OR-10	EPDM	70			88,00	1,50	€ 1,9824
OR-10	EPDM	70			89,00	1,50	€ -
OR-10	EPDM	70			90,00	1,50	€ 1,9824
OR-10	EPDM	70			91,00	1,50	€ 2,3708
OR-10	EPDM	70			92,00	1,50	€ 2,3708
OR-10	EPDM	70			93,00	1,50	€ 2,3708
OR-10	EPDM	70			94,00	1,50	€ 6,8638
OR-10	EPDM	70			95,00	1,50	€ 2,3708
OR-10	EPDM	70			96,00	1,50	€ 2,3708
OR-10	EPDM	70			97,00	1,50	€ 2,3708
OR-10	EPDM	70			98,00	1,50	€ 2,3708
OR-10	EPDM	70			99,00	1,50	€ 2,3708
OR-10	EPDM	70			100,00	1,50	€ 2,3708
OR-10	EPDM	70			2,75	1,60	€ 0,0779
OR-10	EPDM	70			3,10	1,60	€ 0,0689
OR-10	EPDM	70			4,10	1,60	€ 0,0861
OR-10	EPDM	70			4,70	1,60	€ -
OR-10	EPDM	70			5,00	1,60	€ 0,0861
OR-10	EPDM	70			5,10	1,60	€ 0,0846
OR-10	EPDM	70			6,10	1,60	€ 0,0846
OR-10	EPDM	70			7,10	1,60	€ 0,0846
OR-10	EPDM	70			8,10	1,60	€ 0,0846
OR-10	EPDM	70			9,10	1,60	€ 0,0846

CODICE	MATERIALE	DUREZZA shore	RIFERIMENTO		Ø d1 mm.	Ø d2 mm.	LISTINO
			USA	UK			
OR-10	EPDM	70			10,10	1,60	€ 0,0921
OR-10	EPDM	70			11,10	1,60	€ 0,0921
OR-10	EPDM	70			12,10	1,60	€ 0,0921
OR-10	EPDM	70			13,10	1,60	€ 0,1241
OR-10	EPDM	70			14,10	1,60	€ 0,1241
OR-10	EPDM	70			15,10	1,60	€ 0,1241
OR-10	EPDM	70			16,10	1,60	€ 0,1859
OR-10	EPDM	70			17,10	1,60	€ 0,1859
OR-10	EPDM	70			18,10	1,60	€ 0,1487
OR-10	EPDM	70			19,10	1,60	€ 0,1487
OR-10	EPDM	70			20,10	1,60	€ 0,2206
OR-10	EPDM	70			21,10	1,60	€ 0,2206
OR-10	EPDM	70			22,10	1,60	€ 0,2089
OR-10	EPDM	70			25,10	1,60	€ 0,2465
OR-10	EPDM	70			27,10	1,60	€ 0,2465
OR-10	EPDM	70			29,10	1,60	€ 0,3173
OR-10	EPDM	70			32,10	1,60	€ 0,4597
OR-10	EPDM	70			35,10	1,60	€ 0,6423
OR-10	EPDM	70			37,10	1,60	€ 0,5140
OR-10	EPDM	70			2,50	2,00	€ 0,0779
OR-10	EPDM	70			3,00	2,00	€ 0,0625
OR-10	EPDM	70			3,50	2,00	€ 0,0861
OR-10	EPDM	70			4,00	2,00	€ 0,0689
OR-10	EPDM	70			4,50	2,00	€ 0,0689
OR-10	EPDM	70			5,00	2,00	€ 0,0689
OR-10	EPDM	70			5,50	2,00	€ 0,0689
OR-10	EPDM	70			6,00	2,00	€ 0,0689
OR-10	EPDM	70			6,50	2,00	€ 0,0940
OR-10	EPDM	70			7,00	2,00	€ 0,1055
OR-10	EPDM	70			7,50	2,00	€ 0,1483
OR-10	EPDM	70			8,00	2,00	€ 0,0846
OR-10	EPDM	70			8,50	2,00	€ 0,0846
OR-10	EPDM	70			9,00	2,00	€ 0,0846
OR-10	EPDM	70			9,50	2,00	€ 0,1055
OR-10	EPDM	70			10,00	2,00	€ 0,0846
OR-10	EPDM	70			10,50	2,00	€ 0,0921
OR-10	EPDM	70			11,00	2,00	€ 0,0921
OR-10	EPDM	70			11,50	2,00	€ 0,1151
OR-10	EPDM	70			12,00	2,00	€ 0,0921
OR-10	EPDM	70			12,50	2,00	€ 0,1151
OR-10	EPDM	70			13,00	2,00	€ 0,0921
OR-10	EPDM	70			13,50	2,00	€ 0,1617
OR-10	EPDM	70			14,00	2,00	€ 0,1241
OR-10	EPDM	70			14,50	2,00	€ 0,1617
OR-10	EPDM	70			15,00	2,00	€ 0,1241
OR-10	EPDM	70			15,50	2,00	€ 0,1617
OR-10	EPDM	70			16,00	2,00	€ 0,1241
OR-10	EPDM	70			16,50	2,00	€ 0,1859
OR-10	EPDM	70			17,00	2,00	€ 0,1487
OR-10	EPDM	70			17,50	2,00	€ 0,1859
OR-10	EPDM	70			18,00	2,00	€ 0,1487
OR-10	EPDM	70			18,50	2,00	€ 0,1859
OR-10	EPDM	70			19,00	2,00	€ 0,1487
OR-10	EPDM	70			19,50	2,00	€ 0,1859

CODICE	MATERIALE	DUREZZA shore	RIFERIMENTO		Ø d1 mm.	Ø d2 mm.	LISTINO
			USA	UK			
OR-10	EPDM	70			20,00	2,00	€ 0,1487
OR-10	EPDM	70			20,50	2,00	€ 0,2206
OR-10	EPDM	70			21,00	2,00	€ 0,1767
OR-10	EPDM	70			21,50	2,00	€ 0,2206
OR-10	EPDM	70			22,00	2,00	€ 0,1767
OR-10	EPDM	70			22,50	2,00	€ 0,2611
OR-10	EPDM	70			23,00	2,00	€ 0,2089
OR-10	EPDM	70			23,50	2,00	€ 0,2611
OR-10	EPDM	70			24,00	2,00	€ 0,2089
OR-10	EPDM	70			24,50	2,00	€ 0,2611
OR-10	EPDM	70			25,00	2,00	€ 0,2089
OR-10	EPDM	70			25,50	2,00	€ 0,3173
OR-10	EPDM	70			26,00	2,00	€ 0,2465
OR-10	EPDM	70			26,50	2,00	€ 0,3173
OR-10	EPDM	70			27,00	2,00	€ 0,2465
OR-10	EPDM	70			27,50	2,00	€ 0,3173
OR-10	EPDM	70			28,00	2,00	€ 0,2465
OR-10	EPDM	70			28,50	2,00	€ 0,3173
OR-10	EPDM	70			29,00	2,00	€ 0,3173
OR-10	EPDM	70			29,50	2,00	€ 0,3173
OR-10	EPDM	70			30,00	2,00	€ 0,2465
OR-10	EPDM	70			30,50	2,00	€ -
OR-10	EPDM	70			31,00	2,00	€ 0,5746
OR-10	EPDM	70			31,50	2,00	€ 0,5746
OR-10	EPDM	70			32,00	2,00	€ 0,4597
OR-10	EPDM	70			32,50	2,00	€ 0,5746
OR-10	EPDM	70			33,00	2,00	€ 0,4597
OR-10	EPDM	70			33,50	2,00	€ 3,8956
OR-10	EPDM	70			34,00	2,00	€ 0,4597
OR-10	EPDM	70			34,50	2,00	€ -
OR-10	EPDM	70			35,00	2,00	€ 0,4597
OR-10	EPDM	70			35,50	2,00	€ -
OR-10	EPDM	70			36,00	2,00	€ 0,5140
OR-10	EPDM	70			36,50	2,00	€ 0,6423
OR-10	EPDM	70			37,00	2,00	€ 0,5140
OR-10	EPDM	70			37,50	2,00	€ -
OR-10	EPDM	70			38,00	2,00	€ 0,5140
OR-10	EPDM	70			38,50	2,00	€ -
OR-10	EPDM	70			39,00	2,00	€ 0,6423
OR-10	EPDM	70			39,50	2,00	€ -
OR-10	EPDM	70			40,00	2,00	€ 0,5140
OR-10	EPDM	70			41,00	2,00	€ 0,7584
OR-10	EPDM	70			42,00	2,00	€ 0,5679
OR-10	EPDM	70			43,00	2,00	€ 0,7584
OR-10	EPDM	70			44,00	2,00	€ 0,7584
OR-10	EPDM	70			45,00	2,00	€ 0,5679
OR-10	EPDM	70			46,00	2,00	€ 0,6492
OR-10	EPDM	70			47,00	2,00	€ 0,6492
OR-10	EPDM	70			48,00	2,00	€ 0,6492
OR-10	EPDM	70			49,00	2,00	€ 0,8670
OR-10	EPDM	70			50,00	2,00	€ 0,6492
OR-10	EPDM	70			51,00	2,00	€ 0,9374
OR-10	EPDM	70			52,00	2,00	€ 0,6999
OR-10	EPDM	70			53,00	2,00	€ 0,6999

CODICE	MATERIALE	DUREZZA shore	RIFERIMENTO		Ø d1 mm.	Ø d2 mm.	LISTINO
			USA	UK			
OR-10	EPDM	70			54,00	2,00	€ 0,9374
OR-10	EPDM	70			55,00	2,00	€ 0,6999
OR-10	EPDM	70			56,00	2,00	€ 0,8054
OR-10	EPDM	70			57,00	2,00	€ 1,0065
OR-10	EPDM	70			58,00	2,00	€ 0,8054
OR-10	EPDM	70			59,00	2,00	€ -
OR-10	EPDM	70			60,00	2,00	€ 0,8054
OR-10	EPDM	70			61,00	2,00	€ 0,9996
OR-10	EPDM	70			62,00	2,00	€ 1,2496
OR-10	EPDM	70			63,00	2,00	€ 0,9996
OR-10	EPDM	70			64,00	2,00	€ 1,2496
OR-10	EPDM	70			65,00	2,00	€ 0,9996
OR-10	EPDM	70			66,00	2,00	€ 1,0836
OR-10	EPDM	70			67,00	2,00	€ 1,3545
OR-10	EPDM	70			68,00	2,00	€ 1,0836
OR-10	EPDM	70			69,00	2,00	€ 1,3545
OR-10	EPDM	70			70,00	2,00	€ 1,0836
OR-10	EPDM	70			71,00	2,00	€ 1,6714
OR-10	EPDM	70			72,00	2,00	€ 1,1943
OR-10	EPDM	70			73,00	2,00	€ 1,6714
OR-10	EPDM	70			74,00	2,00	€ 1,1943
OR-10	EPDM	70			75,00	2,00	€ 1,1943
OR-10	EPDM	70			76,00	2,00	€ 1,7486
OR-10	EPDM	70			77,00	2,00	€ -
OR-10	EPDM	70			78,00	2,00	€ 1,7486
OR-10	EPDM	70			79,00	2,00	€ 5,5711
OR-10	EPDM	70			80,00	2,00	€ 1,2494
OR-10	EPDM	70			81,00	2,00	€ 1,8662
OR-10	EPDM	70			82,00	2,00	€ 1,8662
OR-10	EPDM	70			83,00	2,00	€ 1,8662
OR-10	EPDM	70			84,00	2,00	€ 1,8662
OR-10	EPDM	70			85,00	2,00	€ 1,3332
OR-10	EPDM	70			86,00	2,00	€ 1,9824
OR-10	EPDM	70			87,00	2,00	€ 1,9824
OR-10	EPDM	70			88,00	2,00	€ 1,9824
OR-10	EPDM	70			89,00	2,00	€ 1,9824
OR-10	EPDM	70			90,00	2,00	€ 1,5859
OR-10	EPDM	70			91,00	2,00	€ 2,3708
OR-10	EPDM	70			92,00	2,00	€ 2,3708
OR-10	EPDM	70			93,00	2,00	€ 2,3708
OR-10	EPDM	70			94,00	2,00	€ 2,3708
OR-10	EPDM	70			95,00	2,00	€ 1,8967
OR-10	EPDM	70			96,00	2,00	€ 2,3708
OR-10	EPDM	70			97,00	2,00	€ -
OR-10	EPDM	70			98,00	2,00	€ 2,3708
OR-10	EPDM	70			99,00	2,00	€ -
OR-10	EPDM	70			100,00	2,00	€ 1,8967
OR-10	EPDM	70			3,30	2,40	€ 0,1003
OR-10	EPDM	70			3,60	2,40	€ 0,1257
OR-10	EPDM	70			4,30	2,40	€ 0,1003
OR-10	EPDM	70			4,60	2,40	€ 0,1257
OR-10	EPDM	70			5,30	2,40	€ 0,1003
OR-10	EPDM	70			5,50	2,40	€ 0,1257
OR-10	EPDM	70			5,60	2,40	€ 0,1257

CODICE	MATERIALE	DUREZZA shore	RIFERIMENTO		Ø d1 mm.	Ø d2 mm.	LISTINO
			USA	UK			
OR-10	EPDM	70			6,30	2,40	€ 0,1136
OR-10	EPDM	70			6,60	2,40	€ 0,1483
OR-10	EPDM	70			7,30	2,40	€ 0,1136
OR-10	EPDM	70			7,60	2,40	€ 0,1136
OR-10	EPDM	70			8,30	2,40	€ 0,1136
OR-10	EPDM	70			8,60	2,40	€ 0,1483
OR-10	EPDM	70			9,30	2,40	€ 0,0940
OR-10	EPDM	70			9,60	2,40	€ 0,1136
OR-10	EPDM	70			10,30	2,40	€ 0,1370
OR-10	EPDM	70			10,60	2,40	€ 0,1788
OR-10	EPDM	70			11,30	2,40	€ 0,1370
OR-10	EPDM	70			11,50	2,40	€ 0,1788
OR-10	EPDM	70			11,60	2,40	€ 0,1788
OR-10	EPDM	70			12,30	2,40	€ 0,1370
OR-10	EPDM	70			12,60	2,40	€ 0,1370
OR-10	EPDM	70			13,30	2,40	€ 0,1562
OR-10	EPDM	70			13,50	2,40	€ 0,1955
OR-10	EPDM	70			13,60	2,40	€ 0,1562
OR-10	EPDM	70			14,30	2,40	€ 0,1562
OR-10	EPDM	70			14,60	2,40	€ 0,1955
OR-10	EPDM	70			15,30	2,40	€ 0,1562
OR-10	EPDM	70			15,50	2,40	€ 0,1955
OR-10	EPDM	70			15,60	2,40	€ 0,1562
OR-10	EPDM	70			16,30	2,40	€ 0,1711
OR-10	EPDM	70			16,60	2,40	€ 0,2135
OR-10	EPDM	70			17,30	2,40	€ 0,1711
OR-10	EPDM	70			17,50	2,40	€ 0,2135
OR-10	EPDM	70			17,60	2,40	€ 0,1711
OR-10	EPDM	70			18,30	2,40	€ 0,1711
OR-10	EPDM	70			18,60	2,40	€ 0,1711
OR-10	EPDM	70			19,30	2,40	€ 0,1711
OR-10	EPDM	70			19,60	2,40	€ 0,2135
OR-10	EPDM	70			20,30	2,40	€ 0,1865
OR-10	EPDM	70			20,50	2,40	€ 0,2333
OR-10	EPDM	70			20,60	2,40	€ 0,2333
OR-10	EPDM	70			21,30	2,40	€ 0,1865
OR-10	EPDM	70			21,50	2,40	€ 0,2333
OR-10	EPDM	70			21,60	2,40	€ 0,1865
OR-10	EPDM	70			22,30	2,40	€ 0,2369
OR-10	EPDM	70			23,30	2,40	€ 0,2369
OR-10	EPDM	70			23,50	2,40	€ 0,3047
OR-10	EPDM	70			24,50	2,40	€ 0,3047
OR-10	EPDM	70			24,60	2,40	€ 0,2369
OR-10	EPDM	70			25,30	2,40	€ 0,2680
OR-10	EPDM	70			26,30	2,40	€ -
OR-10	EPDM	70			27,50	2,40	€ 0,3448
OR-10	EPDM	70			27,60	2,40	€ 0,2680
OR-10	EPDM	70			29,60	2,40	€ 0,3448
OR-10	EPDM	70			30,30	2,40	€ 0,5746
OR-10	EPDM	70			31,60	2,40	€ 0,5746
OR-10	EPDM	70			33,30	2,40	€ 0,4597
OR-10	EPDM	70			34,60	2,40	€ 0,5746
OR-10	EPDM	70			37,60	2,40	€ 0,6423
OR-10	EPDM	70			39,60	2,40	€ 0,6423

CODICE	MATERIALE	DUREZZA shore	RIFERIMENTO		Ø d1 mm.	Ø d2 mm.	LISTINO
			USA	UK			
OR-10	EPDM	70			41,60	2,40	€ 0,7617
OR-10	EPDM	70			44,60	2,40	€ 0,7617
OR-10	EPDM	70			47,60	2,40	€ 0,8670
OR-10	EPDM	70			49,60	2,40	€ -
OR-10	EPDM	70			51,60	2,40	€ 0,9374
OR-10	EPDM	70			54,60	2,40	€ 0,9374
OR-10	EPDM	70			57,60	2,40	€ 1,0065
OR-10	EPDM	70			59,60	2,40	€ 1,0065
OR-10	EPDM	70			61,60	2,40	€ -
OR-10	EPDM	70			64,60	2,40	€ 1,2496
OR-10	EPDM	70			67,60	2,40	€ 1,3545
OR-10	EPDM	70			69,60	2,40	€ -
OR-10	EPDM	70			4,00	2,50	€ 0,1003
OR-10	EPDM	70			4,60	2,50	€ -
OR-10	EPDM	70			5,00	2,50	€ 0,1003
OR-10	EPDM	70			5,50	2,50	€ 0,1257
OR-10	EPDM	70			6,00	2,50	€ 0,1003
OR-10	EPDM	70			6,50	2,50	€ 0,1483
OR-10	EPDM	70			7,00	2,50	€ 0,1136
OR-10	EPDM	70			7,50	2,50	€ 0,1483
OR-10	EPDM	70			8,00	2,50	€ 0,1136
OR-10	EPDM	70			8,50	2,50	€ 0,1483
OR-10	EPDM	70			9,00	2,50	€ 0,1136
OR-10	EPDM	70			9,50	2,50	€ 0,1483
OR-10	EPDM	70			10,00	2,50	€ 0,1136
OR-10	EPDM	70			10,50	2,50	€ 0,1788
OR-10	EPDM	70			11,00	2,50	€ 0,1370
OR-10	EPDM	70			11,50	2,50	€ 0,1788
OR-10	EPDM	70			12,00	2,50	€ 0,1370
OR-10	EPDM	70			12,50	2,50	€ 0,1788
OR-10	EPDM	70			13,00	2,50	€ 0,1370
OR-10	EPDM	70			13,50	2,50	€ 0,1955
OR-10	EPDM	70			14,00	2,50	€ 0,1562
OR-10	EPDM	70			14,50	2,50	€ 0,1955
OR-10	EPDM	70			15,00	2,50	€ 0,1562
OR-10	EPDM	70			15,50	2,50	€ 0,1955
OR-10	EPDM	70			16,00	2,50	€ 0,1562
OR-10	EPDM	70			16,50	2,50	€ 0,2135
OR-10	EPDM	70			17,00	2,50	€ 0,1711
OR-10	EPDM	70			17,50	2,50	€ 0,2135
OR-10	EPDM	70			18,00	2,50	€ 0,1711
OR-10	EPDM	70			18,50	2,50	€ 0,2135
OR-10	EPDM	70			19,00	2,50	€ 0,1711
OR-10	EPDM	70			19,50	2,50	€ 0,2135
OR-10	EPDM	70			20,00	2,50	€ 0,1711
OR-10	EPDM	70			20,50	2,50	€ 0,2333
OR-10	EPDM	70			21,00	2,50	€ 0,1865
OR-10	EPDM	70			21,50	2,50	€ 3,9958
OR-10	EPDM	70			22,00	2,50	€ 0,1865
OR-10	EPDM	70			22,50	2,50	€ 0,3047
OR-10	EPDM	70			23,00	2,50	€ 0,2369
OR-10	EPDM	70			23,50	2,50	€ -
OR-10	EPDM	70			24,00	2,50	€ 0,2369
OR-10	EPDM	70			24,50	2,50	€ 0,3047

CODICE	MATERIALE	DUREZZA shore	RIFERIMENTO		Ø d1 mm.	Ø d2 mm.	LISTINO
			USA	UK			
OR-10	EPDM	70			25,00	2,50	€ 0,2369
OR-10	EPDM	70			25,50	2,50	€ -
OR-10	EPDM	70			26,00	2,50	€ 0,2680
OR-10	EPDM	70			26,50	2,50	€ 3,9958
OR-10	EPDM	70			27,00	2,50	€ 0,2680
OR-10	EPDM	70			27,50	2,50	€ 0,3448
OR-10	EPDM	70			28,00	2,50	€ 0,2680
OR-10	EPDM	70			28,50	2,50	€ 0,3448
OR-10	EPDM	70			29,00	2,50	€ 0,2680
OR-10	EPDM	70			29,50	2,50	€ 0,3448
OR-10	EPDM	70			30,00	2,50	€ 0,2680
OR-10	EPDM	70			31,00	2,50	€ 0,5746
OR-10	EPDM	70			31,50	2,50	€ -
OR-10	EPDM	70			32,00	2,50	€ 0,5746
OR-10	EPDM	70			33,00	2,50	€ 0,5746
OR-10	EPDM	70			33,50	2,50	€ -
OR-10	EPDM	70			34,00	2,50	€ 0,5746
OR-10	EPDM	70			34,50	2,50	€ 0,5746
OR-10	EPDM	70			35,00	2,50	€ 0,4597
OR-10	EPDM	70			35,50	2,50	€ 0,6423
OR-10	EPDM	70			36,00	2,50	€ 0,6423
OR-10	EPDM	70			36,50	2,50	€ 0,6423
OR-10	EPDM	70			37,00	2,50	€ 0,6423
OR-10	EPDM	70			37,50	2,50	€ -
OR-10	EPDM	70			38,00	2,50	€ 0,6423
OR-10	EPDM	70			38,50	2,50	€ 0,6423
OR-10	EPDM	70			39,00	2,50	€ 0,6423
OR-10	EPDM	70			39,50	2,50	€ 0,6423
OR-10	EPDM	70			40,00	2,50	€ 0,5140
OR-10	EPDM	70			41,00	2,50	€ 0,7584
OR-10	EPDM	70			42,00	2,50	€ 0,5679
OR-10	EPDM	70			43,00	2,50	€ 0,7584
OR-10	EPDM	70			44,00	2,50	€ 0,7584
OR-10	EPDM	70			45,00	2,50	€ 0,5679
OR-10	EPDM	70			46,00	2,50	€ 0,8670
OR-10	EPDM	70			47,00	2,50	€ 0,8670
OR-10	EPDM	70			48,00	2,50	€ 0,8670
OR-10	EPDM	70			49,00	2,50	€ 0,8670
OR-10	EPDM	70			50,00	2,50	€ 0,6492
OR-10	EPDM	70			51,00	2,50	€ 0,9374
OR-10	EPDM	70			52,00	2,50	€ 0,9374
OR-10	EPDM	70			53,00	2,50	€ 0,9374
OR-10	EPDM	70			54,00	2,50	€ 0,9374
OR-10	EPDM	70			55,00	2,50	€ 0,9374
OR-10	EPDM	70			56,00	2,50	€ 1,0065
OR-10	EPDM	70			57,00	2,50	€ 0,8054
OR-10	EPDM	70			58,00	2,50	€ 1,0065
OR-10	EPDM	70			59,00	2,50	€ 0,8054
OR-10	EPDM	70			60,00	2,50	€ 0,8054
OR-10	EPDM	70			61,00	2,50	€ -
OR-10	EPDM	70			62,00	2,50	€ 1,2496
OR-10	EPDM	70			63,00	2,50	€ 0,9996
OR-10	EPDM	70			64,00	2,50	€ -
OR-10	EPDM	70			65,00	2,50	€ 0,9996

CODICE	MATERIALE	DUREZZA shore	RIFERIMENTO		Ø d1 mm.	Ø d2 mm.	LISTINO
			USA	UK			
OR-10	EPDM	70			66,00	2,50	€ 1,0836
OR-10	EPDM	70			67,00	2,50	€ 1,3545
OR-10	EPDM	70			68,00	2,50	€ 1,3545
OR-10	EPDM	70			69,00	2,50	€ -
OR-10	EPDM	70			70,00	2,50	€ 1,0836
OR-10	EPDM	70			71,00	2,50	€ -
OR-10	EPDM	70			72,00	2,50	€ 1,1943
OR-10	EPDM	70			73,00	2,50	€ 1,6714
OR-10	EPDM	70			74,00	2,50	€ 5,7687
OR-10	EPDM	70			75,00	2,50	€ 1,1943
OR-10	EPDM	70			76,00	2,50	€ 1,2494
OR-10	EPDM	70			77,00	2,50	€ -
OR-10	EPDM	70			78,00	2,50	€ 1,7486
OR-10	EPDM	70			79,00	2,50	€ 1,7486
OR-10	EPDM	70			80,00	2,50	€ 1,2494
OR-10	EPDM	70			81,00	2,50	€ -
OR-10	EPDM	70			82,00	2,50	€ 1,3332
OR-10	EPDM	70			83,00	2,50	€ 1,8662
OR-10	EPDM	70			84,00	2,50	€ -
OR-10	EPDM	70			85,00	2,50	€ 1,3332
OR-10	EPDM	70			86,00	2,50	€ 1,9824
OR-10	EPDM	70			87,00	2,50	€ 1,9824
OR-10	EPDM	70			88,00	2,50	€ 1,9824
OR-10	EPDM	70			89,00	2,50	€ -
OR-10	EPDM	70			90,00	2,50	€ 1,5859
OR-10	EPDM	70			91,00	2,50	€ -
OR-10	EPDM	70			92,00	2,50	€ 2,3708
OR-10	EPDM	70			93,00	2,50	€ 6,2673
OR-10	EPDM	70			94,00	2,50	€ 2,3708
OR-10	EPDM	70			95,00	2,50	€ 2,3708
OR-10	EPDM	70			96,00	2,50	€ 2,3708
OR-10	EPDM	70			97,00	2,50	€ -
OR-10	EPDM	70			98,00	2,50	€ 2,3708
OR-10	EPDM	70			99,00	2,50	€ -
OR-10	EPDM	70			100,00	2,50	€ 1,8967
OR-10	EPDM	70			101,00	2,50	€ 2,3995
OR-10	EPDM	70			102,00	2,50	€ 2,3995
OR-10	EPDM	70			103,00	2,50	€ 2,3995
OR-10	EPDM	70			104,00	2,50	€ 2,3995
OR-10	EPDM	70			105,00	2,50	€ 2,3995
OR-10	EPDM	70			106,00	2,50	€ 2,3995
OR-10	EPDM	70			107,00	2,50	€ 2,3995
OR-10	EPDM	70			108,00	2,50	€ 8,0109
OR-10	EPDM	70			109,00	2,50	€ 8,0109
OR-10	EPDM	70			110,00	2,50	€ 2,3995
OR-10	EPDM	70			111,00	2,50	€ -
OR-10	EPDM	70			112,00	2,50	€ 8,9877
OR-10	EPDM	70			113,00	2,50	€ 2,5498
OR-10	EPDM	70			114,00	2,50	€ -
OR-10	EPDM	70			115,00	2,50	€ 2,5498
OR-10	EPDM	70			116,00	2,50	€ -
OR-10	EPDM	70			117,00	2,50	€ 2,5498
OR-10	EPDM	70			118,00	2,50	€ 2,5498
OR-10	EPDM	70			119,00	2,50	€ -

CODICE	MATERIALE	DUREZZA shore	RIFERIMENTO		Ø d1 mm.	Ø d2 mm.	LISTINO
			USA	UK			
OR-10	EPDM	70			120,00	2,50	€ 2,5498
OR-10	EPDM	70			121,00	2,50	€ 2,7752
OR-10	EPDM	70			122,00	2,50	€ -
OR-10	EPDM	70			123,00	2,50	€ 2,7752
OR-10	EPDM	70			124,00	2,50	€ 2,7752
OR-10	EPDM	70			125,00	2,50	€ 2,7752
OR-10	EPDM	70			126,00	2,50	€ -
OR-10	EPDM	70			127,00	2,50	€ 2,7752
OR-10	EPDM	70			128,00	2,50	€ 9,9600
OR-10	EPDM	70			129,00	2,50	€ -
OR-10	EPDM	70			130,00	2,50	€ 2,7752
OR-10	EPDM	70			131,00	2,50	€ 3,1779
OR-10	EPDM	70			132,00	2,50	€ -
OR-10	EPDM	70			133,00	2,50	€ 3,1779
OR-10	EPDM	70			134,00	2,50	€ 3,1779
OR-10	EPDM	70			135,00	2,50	€ 3,1779
OR-10	EPDM	70			136,00	2,50	€ -
OR-10	EPDM	70			137,00	2,50	€ 9,6559
OR-10	EPDM	70			138,00	2,50	€ 9,6559
OR-10	EPDM	70			139,00	2,50	€ -
OR-10	EPDM	70			140,00	2,50	€ 9,6559
OR-10	EPDM	70			141,00	2,50	€ -
OR-10	EPDM	70			142,00	2,50	€ -
OR-10	EPDM	70			143,00	2,50	€ -
OR-10	EPDM	70			144,00	2,50	€ 3,4231
OR-10	EPDM	70			145,00	2,50	€ 3,4231
OR-10	EPDM	70			146,00	2,50	€ 3,4231
OR-10	EPDM	70			147,00	2,50	€ -
OR-10	EPDM	70			148,00	2,50	€ -
OR-10	EPDM	70			149,00	2,50	€ -
OR-10	EPDM	70			150,00	2,50	€ 3,4231
OR-10	EPDM	70			3,00	3,00	€ 0,1550
OR-10	EPDM	70			3,50	3,00	€ 0,1788
OR-10	EPDM	70			4,00	3,00	€ 0,1788
OR-10	EPDM	70			4,50	3,00	€ -
OR-10	EPDM	70			5,00	3,00	€ 0,1788
OR-10	EPDM	70			5,50	3,00	€ -
OR-10	EPDM	70			6,00	3,00	€ 0,1370
OR-10	EPDM	70			6,50	3,00	€ 0,1859
OR-10	EPDM	70			7,00	3,00	€ 0,1487
OR-10	EPDM	70			7,50	3,00	€ -
OR-10	EPDM	70			8,00	3,00	€ 0,1487
OR-10	EPDM	70			8,50	3,00	€ -
OR-10	EPDM	70			9,00	3,00	€ 0,1487
OR-10	EPDM	70			9,50	3,00	€ 0,1859
OR-10	EPDM	70			10,00	3,00	€ 0,1487
OR-10	EPDM	70			10,50	3,00	€ 0,1961
OR-10	EPDM	70			11,00	3,00	€ 0,1961
OR-10	EPDM	70			11,50	3,00	€ 0,1961
OR-10	EPDM	70			12,00	3,00	€ 0,1569
OR-10	EPDM	70			12,50	3,00	€ 0,1961
OR-10	EPDM	70			13,00	3,00	€ 0,1569
OR-10	EPDM	70			13,50	3,00	€ 0,2059
OR-10	EPDM	70			14,00	3,00	€ 0,1648

CODICE	MATERIALE	DUREZZA shore	RIFERIMENTO		Ø d1 mm.	Ø d2 mm.	LISTINO
			USA	UK			
OR-10	EPDM	70			14,50	3,00	€ 0,2059
OR-10	EPDM	70			15,00	3,00	€ 0,1648
OR-10	EPDM	70			15,50	3,00	€ 0,2059
OR-10	EPDM	70			16,00	3,00	€ 0,1648
OR-10	EPDM	70			16,50	3,00	€ -
OR-10	EPDM	70			17,00	3,00	€ 0,1780
OR-10	EPDM	70			17,50	3,00	€ 0,2222
OR-10	EPDM	70			18,00	3,00	€ 0,1780
OR-10	EPDM	70			18,50	3,00	€ 0,2222
OR-10	EPDM	70			19,00	3,00	€ 0,1780
OR-10	EPDM	70			19,50	3,00	€ 0,1780
OR-10	EPDM	70			20,00	3,00	€ 0,1780
OR-10	EPDM	70			20,50	3,00	€ -
OR-10	EPDM	70			21,00	3,00	€ 0,1909
OR-10	EPDM	70			21,50	3,00	€ 0,2389
OR-10	EPDM	70			22,00	3,00	€ 0,1909
OR-10	EPDM	70			22,50	3,00	€ 0,3066
OR-10	EPDM	70			23,00	3,00	€ 0,2383
OR-10	EPDM	70			23,50	3,00	€ 3,9958
OR-10	EPDM	70			24,00	3,00	€ 3,9958
OR-10	EPDM	70			24,20	3,00	€ 0,2383
OR-10	EPDM	70			24,50	3,00	€ 3,9958
OR-10	EPDM	70			24,60	3,00	€ 3,9958
OR-10	EPDM	70			25,00	3,00	€ 0,2383
OR-10	EPDM	70			25,50	3,00	€ 0,4585
OR-10	EPDM	70			26,00	3,00	€ 0,3666
OR-10	EPDM	70			26,20	3,00	€ 0,3666
OR-10	EPDM	70			26,50	3,00	€ 0,4585
OR-10	EPDM	70			27,00	3,00	€ 0,3666
OR-10	EPDM	70			27,50	3,00	€ 0,3666
OR-10	EPDM	70			28,00	3,00	€ 0,3666
OR-10	EPDM	70			28,50	3,00	€ 0,4585
OR-10	EPDM	70			29,00	3,00	€ 0,3666
OR-10	EPDM	70			29,20	3,00	€ 0,3666
OR-10	EPDM	70			29,50	3,00	€ 0,4585
OR-10	EPDM	70			30,00	3,00	€ 0,3666
OR-10	EPDM	70			30,50	3,00	€ -
OR-10	EPDM	70			31,00	3,00	€ 0,4869
OR-10	EPDM	70			31,50	3,00	€ 4,0127
OR-10	EPDM	70			32,00	3,00	€ 0,4869
OR-10	EPDM	70			32,20	3,00	€ 0,4869
OR-10	EPDM	70			32,50	3,00	€ -
OR-10	EPDM	70			33,00	3,00	€ 0,6086
OR-10	EPDM	70			33,50	3,00	€ 0,6086
OR-10	EPDM	70			34,00	3,00	€ 0,4869
OR-10	EPDM	70			34,20	3,00	€ 0,4869
OR-10	EPDM	70			34,50	3,00	€ -
OR-10	EPDM	70			35,00	3,00	€ 0,4869
OR-10	EPDM	70			35,50	3,00	€ 0,6763
OR-10	EPDM	70			36,00	3,00	€ 0,5412
OR-10	EPDM	70			36,20	3,00	€ 0,5412
OR-10	EPDM	70			36,50	3,00	€ 0,6763
OR-10	EPDM	70			37,00	3,00	€ 0,5412
OR-10	EPDM	70			37,47	3,00	€ 0,5412

CODICE	MATERIALE	DUREZZA shore	RIFERIMENTO		Ø d1 mm.	Ø d2 mm.	LISTINO
			USA	UK			
OR-10	EPDM	70			37,50	3,00	€ 0,5412
OR-10	EPDM	70			38,00	3,00	€ 0,5412
OR-10	EPDM	70			38,50	3,00	€ 4,0127
OR-10	EPDM	70			39,00	3,00	€ 0,5412
OR-10	EPDM	70			39,20	3,00	€ 0,5412
OR-10	EPDM	70			39,50	3,00	€ -
OR-10	EPDM	70			40,00	3,00	€ 0,5412
OR-10	EPDM	70			41,00	3,00	€ 0,5903
OR-10	EPDM	70			41,50	3,00	€ 0,5903
OR-10	EPDM	70			42,00	3,00	€ 0,5903
OR-10	EPDM	70			42,20	3,00	€ 0,5903
OR-10	EPDM	70			42,50	3,00	€ -
OR-10	EPDM	70			43,00	3,00	€ 0,5903
OR-10	EPDM	70			43,69	3,00	€ 0,7883
OR-10	EPDM	70			44,00	3,00	€ 0,5903
OR-10	EPDM	70			44,20	3,00	€ 0,5903
OR-10	EPDM	70			44,50	3,00	€ 0,5903
OR-10	EPDM	70			45,00	3,00	€ 0,5903
OR-10	EPDM	70			46,00	3,00	€ 0,7026
OR-10	EPDM	70			47,00	3,00	€ 0,7026
OR-10	EPDM	70			48,00	3,00	€ 0,7026
OR-10	EPDM	70			49,00	3,00	€ 0,7026
OR-10	EPDM	70			49,50	3,00	€ 0,7026
OR-10	EPDM	70			50,00	3,00	€ 0,7026
OR-10	EPDM	70			51,00	3,00	€ 0,8054
OR-10	EPDM	70			52,00	3,00	€ 1,0065
OR-10	EPDM	70			53,00	3,00	€ 0,8054
OR-10	EPDM	70			54,00	3,00	€ 0,8054
OR-10	EPDM	70			54,50	3,00	€ 0,8054
OR-10	EPDM	70			55,00	3,00	€ 0,8054
OR-10	EPDM	70			56,00	3,00	€ 0,8612
OR-10	EPDM	70			57,00	3,00	€ 0,8612
OR-10	EPDM	70			58,00	3,00	€ 0,8612
OR-10	EPDM	70			59,00	3,00	€ 0,8612
OR-10	EPDM	70			59,36	3,00	€ 1,0765
OR-10	EPDM	70			59,50	3,00	€ 0,8612
OR-10	EPDM	70			60,00	3,00	€ 0,8612
OR-10	EPDM	70			61,00	3,00	€ 1,2843
OR-10	EPDM	70			62,00	3,00	€ 1,0276
OR-10	EPDM	70			63,00	3,00	€ 1,2843
OR-10	EPDM	70			64,00	3,00	€ 1,0276
OR-10	EPDM	70			64,50	3,00	€ 1,0276
OR-10	EPDM	70			65,00	3,00	€ 1,0276
OR-10	EPDM	70			66,00	3,00	€ 1,1387
OR-10	EPDM	70			67,00	3,00	€ 1,5941
OR-10	EPDM	70			68,00	3,00	€ 1,1387
OR-10	EPDM	70			69,00	3,00	€ 1,5941
OR-10	EPDM	70			69,50	3,00	€ 1,1387
OR-10	EPDM	70			70,00	3,00	€ 1,1387
OR-10	EPDM	70			71,00	3,00	€ 1,7486
OR-10	EPDM	70			72,00	3,00	€ 1,2494
OR-10	EPDM	70			73,00	3,00	€ 1,7486
OR-10	EPDM	70			74,00	3,00	€ 1,2494
OR-10	EPDM	70			74,50	3,00	€ 1,2494

CODICE	MATERIALE	DUREZZA shore	RIFERIMENTO		Ø d1 mm.	Ø d2 mm.	LISTINO
			USA	UK			
OR-10	EPDM	70			75,00	3,00	€ 1,2494
OR-10	EPDM	70			76,00	3,00	€ 1,3332
OR-10	EPDM	70			77,00	3,00	€ 1,8662
OR-10	EPDM	70			78,00	3,00	€ 1,3332
OR-10	EPDM	70			79,00	3,00	€ 1,3332
OR-10	EPDM	70			79,50	3,00	€ 1,3332
OR-10	EPDM	70			80,00	3,00	€ 1,3332
OR-10	EPDM	70			81,00	3,00	€ 2,0371
OR-10	EPDM	70			82,00	3,00	€ 1,6296
OR-10	EPDM	70			83,00	3,00	€ 1,6296
OR-10	EPDM	70			84,00	3,00	€ 1,6296
OR-10	EPDM	70			84,50	3,00	€ 1,6296
OR-10	EPDM	70			85,00	3,00	€ 1,6296
OR-10	EPDM	70			86,00	3,00	€ 2,0991
OR-10	EPDM	70			86,50	3,00	€ 2,0991
OR-10	EPDM	70			87,00	3,00	€ 2,0991
OR-10	EPDM	70			88,00	3,00	€ 1,6791
OR-10	EPDM	70			89,00	3,00	€ 2,0991
OR-10	EPDM	70			90,00	3,00	€ 1,6791
OR-10	EPDM	70			91,00	3,00	€ 2,3708
OR-10	EPDM	70			92,00	3,00	€ 1,8967
OR-10	EPDM	70			93,00	3,00	€ 2,3708
OR-10	EPDM	70			94,00	3,00	€ 1,8967
OR-10	EPDM	70			94,50	3,00	€ 1,8967
OR-10	EPDM	70			95,00	3,00	€ 1,8967
OR-10	EPDM	70			96,00	3,00	€ 1,8967
OR-10	EPDM	70			97,00	3,00	€ 2,3708
OR-10	EPDM	70			98,00	3,00	€ 1,8967
OR-10	EPDM	70			99,00	3,00	€ 2,3708
OR-10	EPDM	70			99,50	3,00	€ 1,8967
OR-10	EPDM	70			100,00	3,00	€ 1,8967
OR-10	EPDM	70			101,00	3,00	€ 8,0109
OR-10	EPDM	70			101,50	3,00	€ 1,9195
OR-10	EPDM	70			102,00	3,00	€ 2,3995
OR-10	EPDM	70			103,00	3,00	€ 2,3995
OR-10	EPDM	70			104,00	3,00	€ 2,3995
OR-10	EPDM	70			104,50	3,00	€ 1,9195
OR-10	EPDM	70			105,00	3,00	€ 1,9195
OR-10	EPDM	70			106,00	3,00	€ 2,3995
OR-10	EPDM	70			107,00	3,00	€ -
OR-10	EPDM	70			108,00	3,00	€ 1,9195
OR-10	EPDM	70			109,00	3,00	€ 2,3995
OR-10	EPDM	70			109,50	3,00	€ 1,9195
OR-10	EPDM	70			110,00	3,00	€ 1,9195
OR-10	EPDM	70			111,00	3,00	€ 8,9877
OR-10	EPDM	70			112,00	3,00	€ 2,0400
OR-10	EPDM	70			113,00	3,00	€ -
OR-10	EPDM	70			114,00	3,00	€ 2,5498
OR-10	EPDM	70			114,50	3,00	€ 2,0400
OR-10	EPDM	70			115,00	3,00	€ 2,0400
OR-10	EPDM	70			116,00	3,00	€ 2,5498
OR-10	EPDM	70			117,00	3,00	€ 2,5498
OR-10	EPDM	70			118,00	3,00	€ 2,0400
OR-10	EPDM	70			119,00	3,00	€ 8,9877

CODICE	MATERIALE	DUREZZA shore	RIFERIMENTO		Ø d1 mm.	Ø d2 mm.	LISTINO
			USA	UK			
OR-10	EPDM	70			119,50	3,00	€ 2,0400
OR-10	EPDM	70			120,00	3,00	€ 2,0400
OR-10	EPDM	70			122,00	3,00	€ 2,2203
OR-10	EPDM	70			123,00	3,00	€ 2,7752
OR-10	EPDM	70			124,00	3,00	€ 2,7752
OR-10	EPDM	70			124,50	3,00	€ 2,2203
OR-10	EPDM	70			125,00	3,00	€ 2,2203
OR-10	EPDM	70			126,00	3,00	€ -
OR-10	EPDM	70			127,00	3,00	€ 2,7752
OR-10	EPDM	70			128,00	3,00	€ 2,2203
OR-10	EPDM	70			129,00	3,00	€ 2,7752
OR-10	EPDM	70			129,50	3,00	€ 2,2203
OR-10	EPDM	70			130,00	3,00	€ 2,2203
OR-10	EPDM	70			132,00	3,00	€ 2,3395
OR-10	EPDM	70			133,00	3,00	€ -
OR-10	EPDM	70			134,00	3,00	€ 2,3395
OR-10	EPDM	70			134,50	3,00	€ 2,3395
OR-10	EPDM	70			135,00	3,00	€ 2,3395
OR-10	EPDM	70			136,00	3,00	€ -
OR-10	EPDM	70			137,00	3,00	€ 3,1779
OR-10	EPDM	70			138,00	3,00	€ 2,3395
OR-10	EPDM	70			139,00	3,00	€ 2,3395
OR-10	EPDM	70			139,50	3,00	€ 2,3395
OR-10	EPDM	70			140,00	3,00	€ 2,3395
OR-10	EPDM	70			142,00	3,00	€ 2,5202
OR-10	EPDM	70			143,00	3,00	€ 3,4231
OR-10	EPDM	70			144,00	3,00	€ 2,5202
OR-10	EPDM	70			144,50	3,00	€ 2,5202
OR-10	EPDM	70			145,00	3,00	€ 2,5202
OR-10	EPDM	70			146,00	3,00	€ 3,4231
OR-10	EPDM	70			147,00	3,00	€ 3,4231
OR-10	EPDM	70			148,00	3,00	€ 3,4231
OR-10	EPDM	70			149,00	3,00	€ 3,4231
OR-10	EPDM	70			149,50	3,00	€ 2,5202
OR-10	EPDM	70			150,00	3,00	€ 2,5202
OR-10	EPDM	70			4,00	4,00	€ 0,2199
OR-10	EPDM	70			5,00	4,00	€ 2,4577
OR-10	EPDM	70			6,00	4,00	€ 2,4577
OR-10	EPDM	70			7,00	4,00	€ 0,2452
OR-10	EPDM	70			8,00	4,00	€ 0,2452
OR-10	EPDM	70			9,00	4,00	€ 0,2452
OR-10	EPDM	70			10,00	4,00	€ 0,1961
OR-10	EPDM	70			11,00	4,00	€ 0,2619
OR-10	EPDM	70			12,00	4,00	€ 0,2619
OR-10	EPDM	70			13,00	4,00	€ 0,3361
OR-10	EPDM	70			14,00	4,00	€ 0,2993
OR-10	EPDM	70			15,00	4,00	€ 0,2993
OR-10	EPDM	70			16,00	4,00	€ 0,2993
OR-10	EPDM	70			17,00	4,00	€ 0,4829
OR-10	EPDM	70			18,00	4,00	€ 0,3862
OR-10	EPDM	70			19,00	4,00	€ 0,3862
OR-10	EPDM	70			20,00	4,00	€ 0,3862
OR-10	EPDM	70			21,00	4,00	€ 0,5412
OR-10	EPDM	70			22,00	4,00	€ 0,4328

CODICE	MATERIALE	DUREZZA shore	RIFERIMENTO		Ø d1 mm.	Ø d2 mm.	LISTINO
			USA	UK			
OR-10	EPDM	70			23,00	4,00	€ 0,4716
OR-10	EPDM	70			24,00	4,00	€ 0,4716
OR-10	EPDM	70			25,00	4,00	€ 0,4716
OR-10	EPDM	70			26,00	4,00	€ 0,5949
OR-10	EPDM	70			27,00	4,00	€ 0,7943
OR-10	EPDM	70			28,00	4,00	€ 0,5949
OR-10	EPDM	70			29,00	4,00	€ 0,7943
OR-10	EPDM	70			30,00	4,00	€ 0,5949
OR-10	EPDM	70			31,00	4,00	€ 0,6492
OR-10	EPDM	70			32,00	4,00	€ 0,6492
OR-10	EPDM	70			33,00	4,00	€ 0,8670
OR-10	EPDM	70			34,00	4,00	€ 0,6492
OR-10	EPDM	70			35,00	4,00	€ 0,6492
OR-10	EPDM	70			36,00	4,00	€ 0,7803
OR-10	EPDM	70			37,00	4,00	€ 0,9752
OR-10	EPDM	70			38,00	4,00	€ 0,7803
OR-10	EPDM	70			39,00	4,00	€ 0,9752
OR-10	EPDM	70			40,00	4,00	€ 0,7803
OR-10	EPDM	70			41,00	4,00	€ 5,2726
OR-10	EPDM	70			42,00	4,00	€ 0,8670
OR-10	EPDM	70			43,00	4,00	€ 1,0838
OR-10	EPDM	70			44,00	4,00	€ 0,8670
OR-10	EPDM	70			45,00	4,00	€ 0,8670
OR-10	EPDM	70			46,00	4,00	€ 1,1920
OR-10	EPDM	70			47,00	4,00	€ 0,9539
OR-10	EPDM	70			48,00	4,00	€ 0,9539
OR-10	EPDM	70			49,00	4,00	€ 5,2726
OR-10	EPDM	70			50,00	4,00	€ 0,9539
OR-10	EPDM	70			51,00	4,00	€ 1,2496
OR-10	EPDM	70			52,00	4,00	€ 0,9996
OR-10	EPDM	70			53,00	4,00	€ 1,2496
OR-10	EPDM	70			54,00	4,00	€ 0,9996
OR-10	EPDM	70			55,00	4,00	€ 0,9996
OR-10	EPDM	70			56,00	4,00	€ 1,1110
OR-10	EPDM	70			57,00	4,00	€ 1,1110
OR-10	EPDM	70			58,00	4,00	€ 1,1110
OR-10	EPDM	70			59,00	4,00	€ 1,3888
OR-10	EPDM	70			60,00	4,00	€ 1,1110
OR-10	EPDM	70			61,00	4,00	€ 6,2673
OR-10	EPDM	70			62,00	4,00	€ 1,7104
OR-10	EPDM	70			63,00	4,00	€ 1,7104
OR-10	EPDM	70			64,00	4,00	€ 1,7104
OR-10	EPDM	70			65,00	4,00	€ 1,2221
OR-10	EPDM	70			66,00	4,00	€ 2,0797
OR-10	EPDM	70			67,00	4,00	€ 1,6638
OR-10	EPDM	70			68,00	4,00	€ 1,6638
OR-10	EPDM	70			69,00	4,00	€ 2,0797
OR-10	EPDM	70			70,00	4,00	€ 1,6638
OR-10	EPDM	70			71,00	4,00	€ 6,5659
OR-10	EPDM	70			72,00	4,00	€ 1,7415
OR-10	EPDM	70			73,00	4,00	€ 6,5659
OR-10	EPDM	70			74,00	4,00	€ 2,1768
OR-10	EPDM	70			75,00	4,00	€ 1,7415
OR-10	EPDM	70			76,00	4,00	€ 2,2936

CODICE	MATERIALE	DUREZZA shore	RIFERIMENTO		Ø d1 mm.	Ø d2 mm.	LISTINO
			USA	UK			
OR-10	EPDM	70			77,00	4,00	€ 2,2936
OR-10	EPDM	70			78,00	4,00	€ 2,2936
OR-10	EPDM	70			79,00	4,00	€ -
OR-10	EPDM	70			80,00	4,00	€ 1,8349
OR-10	EPDM	70			81,00	4,00	€ -
OR-10	EPDM	70			82,00	4,00	€ 1,8656
OR-10	EPDM	70			83,00	4,00	€ 2,3322
OR-10	EPDM	70			84,00	4,00	€ 1,8656
OR-10	EPDM	70			85,00	4,00	€ 1,8656
OR-10	EPDM	70			86,00	4,00	€ 2,4103
OR-10	EPDM	70			87,00	4,00	€ 2,4103
OR-10	EPDM	70			88,00	4,00	€ 1,9283
OR-10	EPDM	70			89,00	4,00	€ 2,4103
OR-10	EPDM	70			90,00	4,00	€ 1,9283
OR-10	EPDM	70			91,00	4,00	€ 3,1522
OR-10	EPDM	70			92,00	4,00	€ 2,3017
OR-10	EPDM	70			93,00	4,00	€ 3,1522
OR-10	EPDM	70			94,00	4,00	€ 3,1522
OR-10	EPDM	70			95,00	4,00	€ 2,3017
OR-10	EPDM	70			96,00	4,00	€ 2,3017
OR-10	EPDM	70			97,00	4,00	€ 3,1522
OR-10	EPDM	70			98,00	4,00	€ 3,1522
OR-10	EPDM	70			99,00	4,00	€ -
OR-10	EPDM	70			100,00	4,00	€ 2,3017
OR-10	EPDM	70			101,00	4,00	€ -
OR-10	EPDM	70			102,00	4,00	€ 2,4300
OR-10	EPDM	70			103,00	4,00	€ -
OR-10	EPDM	70			104,00	4,00	€ 3,3005
OR-10	EPDM	70			105,00	4,00	€ 2,4300
OR-10	EPDM	70			106,00	4,00	€ 3,3005
OR-10	EPDM	70			107,00	4,00	€ 3,3005
OR-10	EPDM	70			108,00	4,00	€ 2,4300
OR-10	EPDM	70			109,00	4,00	€ 8,5510
OR-10	EPDM	70			110,00	4,00	€ 2,4300
OR-10	EPDM	70			111,00	4,00	€ -
OR-10	EPDM	70			112,00	4,00	€ 2,6516
OR-10	EPDM	70			113,00	4,00	€ 3,6015
OR-10	EPDM	70			114,00	4,00	€ 3,6015
OR-10	EPDM	70			115,00	4,00	€ 2,6516
OR-10	EPDM	70			116,00	4,00	€ 3,6015
OR-10	EPDM	70			117,00	4,00	€ 3,6015
OR-10	EPDM	70			118,00	4,00	€ 2,6516
OR-10	EPDM	70			119,00	4,00	€ 3,6015
OR-10	EPDM	70			120,00	4,00	€ 2,6516
OR-10	EPDM	70			121,00	4,00	€ -
OR-10	EPDM	70			122,00	4,00	€ 3,1330
OR-10	EPDM	70			123,00	4,00	€ -
OR-10	EPDM	70			124,00	4,00	€ 3,1330
OR-10	EPDM	70			125,00	4,00	€ 3,1330
OR-10	EPDM	70			126,00	4,00	€ 3,1330
OR-10	EPDM	70			127,00	4,00	€ 3,9163
OR-10	EPDM	70			128,00	4,00	€ 3,1330
OR-10	EPDM	70			129,00	4,00	€ 3,9163
OR-10	EPDM	70			130,00	4,00	€ 3,1330

CODICE	MATERIALE	DUREZZA shore	RIFERIMENTO		Ø d1 mm.	Ø d2 mm.	LISTINO
			USA	UK			
OR-10	EPDM	70			131,00	4,00	€ 4,3357
OR-10	EPDM	70			132,00	4,00	€ 3,4687
OR-10	EPDM	70			133,00	4,00	€ 4,3357
OR-10	EPDM	70			134,00	4,00	€ 4,3357
OR-10	EPDM	70			135,00	4,00	€ 3,4687
OR-10	EPDM	70			136,00	4,00	€ 4,3357
OR-10	EPDM	70			137,00	4,00	€ 4,3357
OR-10	EPDM	70			138,00	4,00	€ 3,4687
OR-10	EPDM	70			139,00	4,00	€ 4,3357
OR-10	EPDM	70			140,00	4,00	€ 3,4687
OR-10	EPDM	70			141,00	4,00	€ -
OR-10	EPDM	70			142,00	4,00	€ 3,6084
OR-10	EPDM	70			143,00	4,00	€ 4,5105
OR-10	EPDM	70			144,00	4,00	€ 3,6084
OR-10	EPDM	70			145,00	4,00	€ 3,6084
OR-10	EPDM	70			146,00	4,00	€ 3,6084
OR-10	EPDM	70			147,00	4,00	€ 4,5105
OR-10	EPDM	70			148,00	4,00	€ 11,9708
OR-10	EPDM	70			149,00	4,00	€ -
OR-10	EPDM	70			150,00	4,00	€ 3,6084
OR-10	EPDM	70			4,00	5,00	€ 0,3609
OR-10	EPDM	70			5,00	5,00	€ 0,3609
OR-10	EPDM	70			6,00	5,00	€ 0,3609
OR-10	EPDM	70			7,00	5,00	€ 0,3609
OR-10	EPDM	70			8,00	5,00	€ 0,3609
OR-10	EPDM	70			9,00	5,00	€ 2,6123
OR-10	EPDM	70			10,00	5,00	€ 0,2811
OR-10	EPDM	70			11,00	5,00	€ 3,8964
OR-10	EPDM	70			12,00	5,00	€ 0,4133
OR-10	EPDM	70			13,00	5,00	€ 0,4133
OR-10	EPDM	70			14,00	5,00	€ 0,4885
OR-10	EPDM	70			15,00	5,00	€ 0,3908
OR-10	EPDM	70			16,00	5,00	€ 0,4885
OR-10	EPDM	70			17,00	5,00	€ 0,6379
OR-10	EPDM	70			18,00	5,00	€ 0,5103
OR-10	EPDM	70			19,00	5,00	€ 3,8964
OR-10	EPDM	70			20,00	5,00	€ 3,8964
OR-10	EPDM	70			21,00	5,00	€ 0,8340
OR-10	EPDM	70			22,00	5,00	€ 0,6247
OR-10	EPDM	70			23,00	5,00	€ 0,8340
OR-10	EPDM	70			24,00	5,00	€ 0,6247
OR-10	EPDM	70			25,00	5,00	€ 0,6247
OR-10	EPDM	70			26,00	5,00	€ 1,0732
OR-10	EPDM	70			27,00	5,00	€ 1,0732
OR-10	EPDM	70			28,00	5,00	€ 1,0732
OR-10	EPDM	70			29,00	5,00	€ 4,3001
OR-10	EPDM	70			30,00	5,00	€ 0,8587
OR-10	EPDM	70			31,00	5,00	€ 1,1559
OR-10	EPDM	70			32,00	5,00	€ 0,9247
OR-10	EPDM	70			33,00	5,00	€ 0,9247
OR-10	EPDM	70			34,00	5,00	€ 1,1559
OR-10	EPDM	70			35,00	5,00	€ 1,1375
OR-10	EPDM	70			36,00	5,00	€ 0,9539
OR-10	EPDM	70			37,00	5,00	€ 1,1920

CODICE	MATERIALE	DUREZZA shore	RIFERIMENTO		Ø d1 mm.	Ø d2 mm.	LISTINO
			USA	UK			
OR-10	EPDM	70			38,00	5,00	€ -
OR-10	EPDM	70			39,00	5,00	€ 1,1920
OR-10	EPDM	70			40,00	5,00	€ 0,9539
OR-10	EPDM	70			41,00	5,00	€ 1,2641
OR-10	EPDM	70			42,00	5,00	€ 1,0111
OR-10	EPDM	70			43,00	5,00	€ 1,2641
OR-10	EPDM	70			44,00	5,00	€ 1,2641
OR-10	EPDM	70			45,00	5,00	€ 1,0111
OR-10	EPDM	70			46,00	5,00	€ 1,1849
OR-10	EPDM	70			47,00	5,00	€ 1,1849
OR-10	EPDM	70			48,00	5,00	€ 6,0680
OR-10	EPDM	70			49,00	5,00	€ -
OR-10	EPDM	70			50,00	5,00	€ 1,1849
OR-10	EPDM	70			51,00	5,00	€ 1,7104
OR-10	EPDM	70			52,00	5,00	€ 1,7104
OR-10	EPDM	70			53,00	5,00	€ 1,7104
OR-10	EPDM	70			54,00	5,00	€ 1,7104
OR-10	EPDM	70			55,00	5,00	€ 1,2221
OR-10	EPDM	70			56,00	5,00	€ 2,0605
OR-10	EPDM	70			57,00	5,00	€ 2,0605
OR-10	EPDM	70			58,00	5,00	€ 2,0605
OR-10	EPDM	70			59,00	5,00	€ 2,0605
OR-10	EPDM	70			60,00	5,00	€ 1,6484
OR-10	EPDM	70			61,00	5,00	€ 2,4103
OR-10	EPDM	70			62,00	5,00	€ 1,9283
OR-10	EPDM	70			63,00	5,00	€ 2,4103
OR-10	EPDM	70			64,00	5,00	€ 2,4103
OR-10	EPDM	70			65,00	5,00	€ 1,9283
OR-10	EPDM	70			66,00	5,00	€ 2,4876
OR-10	EPDM	70			67,00	5,00	€ 2,4876
OR-10	EPDM	70			68,00	5,00	€ 2,4876
OR-10	EPDM	70			69,00	5,00	€ 2,4876
OR-10	EPDM	70			70,00	5,00	€ 1,9899
OR-10	EPDM	70			71,00	5,00	€ 2,5653
OR-10	EPDM	70			72,00	5,00	€ 2,5653
OR-10	EPDM	70			73,00	5,00	€ 2,5653
OR-10	EPDM	70			74,00	5,00	€ 8,3350
OR-10	EPDM	70			75,00	5,00	€ 2,0525
OR-10	EPDM	70			76,00	5,00	€ 2,6434
OR-10	EPDM	70			77,00	5,00	€ 2,6434
OR-10	EPDM	70			78,00	5,00	€ 2,6434
OR-10	EPDM	70			79,00	5,00	€ 2,6434
OR-10	EPDM	70			80,00	5,00	€ 2,1148
OR-10	EPDM	70			81,00	5,00	€ 9,0943
OR-10	EPDM	70			82,00	5,00	€ 2,6994
OR-10	EPDM	70			83,00	5,00	€ 9,0943
OR-10	EPDM	70			84,00	5,00	€ 2,6994
OR-10	EPDM	70			85,00	5,00	€ 2,1597
OR-10	EPDM	70			86,00	5,00	€ 9,0943
OR-10	EPDM	70			87,00	5,00	€ 2,7986
OR-10	EPDM	70			88,00	5,00	€ 2,7986
OR-10	EPDM	70			89,00	5,00	€ 9,0943
OR-10	EPDM	70			90,00	5,00	€ 2,2391
OR-10	EPDM	70			91,00	5,00	€ -

CODICE	MATERIALE	DUREZZA shore	RIFERIMENTO		Ø d1 mm.	Ø d2 mm.	LISTINO
			USA	UK			
OR-10	EPDM	70			92,00	5,00	€ 9,9592
OR-10	EPDM	70			93,00	5,00	€ 3,7481
OR-10	EPDM	70			94,00	5,00	€ 3,7481
OR-10	EPDM	70			95,00	5,00	€ 2,7366
OR-10	EPDM	70			96,00	5,00	€ 9,9592
OR-10	EPDM	70			97,00	5,00	€ 3,7481
OR-10	EPDM	70			98,00	5,00	€ 2,7366
OR-10	EPDM	70			99,00	5,00	€ 9,9592
OR-10	EPDM	70			100,00	5,00	€ 2,7366
OR-10	EPDM	70			44,20	5,70	€ 1,1275
OR-10	EPDM	70			44,30	5,70	€ 1,4092
OR-10	EPDM	70			45,20	5,70	€ 1,3000
OR-10	EPDM	70			45,30	5,70	€ 1,8107
OR-10	EPDM	70			49,20	5,70	€ 1,3000
OR-10	EPDM	70			49,30	5,70	€ 1,8107
OR-10	EPDM	70			52,20	5,70	€ 1,3608
OR-10	EPDM	70			52,30	5,70	€ 1,9047
OR-10	EPDM	70			54,20	5,70	€ 1,3608
OR-10	EPDM	70			54,30	5,70	€ 1,9047
OR-10	EPDM	70			55,20	5,70	€ 2,2961
OR-10	EPDM	70			55,30	5,70	€ 2,2961
OR-10	EPDM	70			59,20	5,70	€ 1,8368
OR-10	EPDM	70			59,30	5,70	€ 2,2961
OR-10	EPDM	70			59,70	5,70	€ -
OR-10	EPDM	70			62,20	5,70	€ 2,1148
OR-10	EPDM	70			62,30	5,70	€ 2,1148
OR-10	EPDM	70			64,20	5,70	€ 2,1148
OR-10	EPDM	70			64,30	5,70	€ 2,1148
OR-10	EPDM	70			69,00	5,70	€ 2,7213
OR-10	EPDM	70			69,20	5,70	€ 2,1772
OR-10	EPDM	70			69,30	5,70	€ 2,1772
OR-10	EPDM	70			74,00	5,70	€ 3,1522
OR-10	EPDM	70			74,20	5,70	€ 2,3017
OR-10	EPDM	70			74,30	5,70	€ 2,3017
OR-10	EPDM	70			79,00	5,70	€ 3,3648
OR-10	EPDM	70			79,20	5,70	€ 2,4567
OR-10	EPDM	70			79,30	5,70	€ 2,4567
OR-10	EPDM	70			81,20	5,70	€ 3,5349
OR-10	EPDM	70			84,00	5,70	€ 3,5349
OR-10	EPDM	70			84,20	5,70	€ 2,5814
OR-10	EPDM	70			84,30	5,70	€ 2,5814
OR-10	EPDM	70			89,00	5,70	€ 3,8870
OR-10	EPDM	70			89,20	5,70	€ 3,1096
OR-10	EPDM	70			89,30	5,70	€ 3,1096
OR-10	EPDM	70			92,20	5,70	€ 4,3868
OR-10	EPDM	70			94,00	5,70	€ 4,3868
OR-10	EPDM	70			94,20	5,70	€ 3,5094
OR-10	EPDM	70			94,30	5,70	€ 3,5094
OR-10	EPDM	70			99,00	5,70	€ 4,3868
OR-10	EPDM	70			99,20	5,70	€ 3,5094
OR-10	EPDM	70			104,00	5,70	€ 4,4416
OR-10	EPDM	70			104,20	5,70	€ 3,5532
OR-10	EPDM	70			104,30	5,70	€ 3,5532
OR-10	EPDM	70			109,00	5,70	€ 4,4416

CODICE	MATERIALE	DUREZZA shore	RIFERIMENTO		Ø d1 mm.	Ø d2 mm.	LISTINO
			USA	UK			
OR-10	EPDM	70			109,20	5,70	€ 3,5532
OR-10	EPDM	70			109,30	5,70	€ 3,5532
OR-10	EPDM	70			114,00	5,70	€ 4,9305
OR-10	EPDM	70			114,20	5,70	€ 3,9444
OR-10	EPDM	70			114,30	5,70	€ 3,9444
OR-10	EPDM	70			119,00	5,70	€ 4,9305
OR-10	EPDM	70			119,20	5,70	€ 3,9444
OR-10	EPDM	70			119,30	5,70	€ 3,9444
OR-10	EPDM	70			124,00	5,70	€ 5,1342
OR-10	EPDM	70			124,20	5,70	€ 4,1072
OR-10	EPDM	70			124,30	5,70	€ 4,1072
OR-10	EPDM	70			129,20	5,70	€ 4,1072
OR-10	EPDM	70			129,30	5,70	€ 4,1072
OR-10	EPDM	70			134,20	5,70	€ 4,4334
OR-10	EPDM	70			134,30	5,70	€ 4,4334
OR-10	EPDM	70			139,20	5,70	€ 4,4334
OR-10	EPDM	70			139,30	5,70	€ 4,4334
OR-10	EPDM	70			144,20	5,70	€ 4,6387
OR-10	EPDM	70			144,30	5,70	€ 4,6387
OR-10	EPDM	70			149,20	5,70	€ 4,6387
OR-10	EPDM	70			149,30	5,70	€ 4,6387
OR-10	EPDM	70			154,20	5,70	€ 5,4761
OR-10	EPDM	70			154,30	5,70	€ 5,4761
OR-10	EPDM	70			159,20	5,70	€ 5,4761
OR-10	EPDM	70			159,30	5,70	€ 5,4761
OR-10	EPDM	70			164,20	5,70	€ 6,4521
OR-10	EPDM	70			164,30	5,70	€ 6,4521
OR-10	EPDM	70			169,20	5,70	€ 6,4521
OR-10	EPDM	70			169,30	5,70	€ 6,4521
OR-10	EPDM	70			174,20	5,70	€ 8,6747
OR-10	EPDM	70			174,30	5,70	€ 8,6747
OR-10	EPDM	70			179,20	5,70	€ 8,6747
OR-10	EPDM	70			179,30	5,70	€ 8,6747
OR-10	EPDM	70			184,20	5,70	€ 9,9088
OR-10	EPDM	70			184,30	5,70	€ 9,9088
OR-10	EPDM	70			189,20	5,70	€ 9,9088
OR-10	EPDM	70			189,30	5,70	€ 9,9088
OR-10	EPDM	70			194,20	5,70	€ 10,5256
OR-10	EPDM	70			194,30	5,70	€ 10,5256
OR-10	EPDM	70			199,20	5,70	€ 10,5256
OR-10	EPDM	70			199,30	5,70	€ 10,5256
OR-10	EPDM	70			209,20	5,70	€ 10,7128
OR-10	EPDM	70			209,30	5,70	€ 10,7128
OR-10	EPDM	70			219,20	5,70	€ 11,3475
OR-10	EPDM	70			219,30	5,70	€ 11,3475
OR-10	EPDM	70			229,20	5,70	€ 11,8532
OR-10	EPDM	70			229,30	5,70	€ 12,2590
OR-10	EPDM	70			239,20	5,70	€ 12,4700
OR-10	EPDM	70			239,30	5,70	€ 15,9156
OR-10	EPDM	70			249,20	5,70	€ 12,7797
OR-10	EPDM	70			249,30	5,70	€ 13,5112
OR-10	EPDM	70			259,20	5,70	€ 13,0895
OR-10	EPDM	70			259,30	5,70	€ 13,0895
OR-10	EPDM	70			269,20	5,70	€ 13,3311

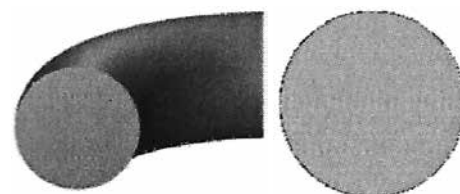
CODICE	MATERIALE	DUREZZA shore	RIFERIMENTO		Ø d1 mm.	Ø d2 mm.	LISTINO
			USA	UK			
OR-10	EPDM	70			269,30	5,70	€ 13,3311
OR-10	EPDM	70			279,20	5,70	€ 13,6751
OR-10	EPDM	70			279,30	5,70	€ 13,6751
OR-10	EPDM	70			289,20	5,70	€ 14,1039
OR-10	EPDM	70			289,30	5,70	€ 14,1039
OR-10	EPDM	70			299,20	5,70	€ 14,6551
OR-10	EPDM	70			299,30	5,70	€ 14,6551
OR-10	EPDM	70			319,20	5,70	€ 16,1116
OR-10	EPDM	70			319,30	5,70	€ 16,1116
OR-10	EPDM	70			329,20	5,70	€ -
OR-10	EPDM	70			329,30	5,70	€ 43,6143
OR-10	EPDM	70			339,20	5,70	€ 17,7401
OR-10	EPDM	70			339,30	5,70	€ 17,7401
OR-10	EPDM	70			359,20	5,70	€ 20,0065
OR-10	EPDM	70			359,30	5,70	€ 20,0065
OR-10	EPDM	70			379,20	5,70	€ 22,3015
OR-10	EPDM	70			379,30	5,70	€ 22,3015
OR-10	EPDM	70			399,20	5,70	€ 22,7086
OR-10	EPDM	70			399,30	5,70	€ 22,7086
OR-10	EPDM	70			419,20	5,70	€ 21,8759
OR-10	EPDM	70			419,30	5,70	€ 21,8759
OR-10	EPDM	70			439,20	5,70	€ 58,8242
OR-10	EPDM	70			439,30	5,70	€ 58,8242
OR-10	EPDM	70			459,20	5,70	€ 61,6324
OR-10	EPDM	70			459,30	5,70	€ 61,6324
OR-10	EPDM	70			479,20	5,70	€ 63,9980
OR-10	EPDM	70			479,30	5,70	€ 63,9980
OR-10	EPDM	70			499,20	5,70	€ 44,3802
OR-10	EPDM	70			499,30	5,70	€ 44,3802
OR-10	EPDM	70			6,00	6,00	€ 4,1072
OR-10	EPDM	70			7,00	6,00	€ 4,1072
OR-10	EPDM	70			9,00	6,00	€ 0,5997
OR-10	EPDM	70			10,00	6,00	€ 0,5997
OR-10	EPDM	70			11,00	6,00	€ 4,5053
OR-10	EPDM	70			12,00	6,00	€ 4,5053
OR-10	EPDM	70			13,00	6,00	€ 0,6705
OR-10	EPDM	70			14,00	6,00	€ 0,6705
OR-10	EPDM	70			15,00	6,00	€ 0,6705
OR-10	EPDM	70			16,00	6,00	€ 0,6705
OR-10	EPDM	70			18,00	6,00	€ 4,5053
OR-10	EPDM	70			19,00	6,00	€ 0,7947
OR-10	EPDM	70			19,50	6,00	€ 4,5053
OR-10	EPDM	70			20,00	6,00	€ 0,7947
OR-10	EPDM	70			21,00	6,00	€ 0,9529
OR-10	EPDM	70			22,00	6,00	€ 0,9529
OR-10	EPDM	70			23,00	6,00	€ 0,9529
OR-10	EPDM	70			23,50	6,00	€ 0,9529
OR-10	EPDM	70			24,00	6,00	€ 0,9529
OR-10	EPDM	70			25,00	6,00	€ 0,9529
OR-10	EPDM	70			26,00	6,00	€ 1,1918
OR-10	EPDM	70			27,00	6,00	€ 1,1918
OR-10	EPDM	70			28,00	6,00	€ 1,1918
OR-10	EPDM	70			29,00	6,00	€ 1,1918
OR-10	EPDM	70			30,00	6,00	€ 1,1918

CODICE	MATERIALE	DUREZZA shore	RIFERIMENTO		Ø d1 mm.	Ø d2 mm.	LISTINO
			USA	UK			
OR-10	EPDM	70			31,00	6,00	€ 1,3002
OR-10	EPDM	70			32,00	6,00	€ 1,3002
OR-10	EPDM	70			33,00	6,00	€ 1,3002
OR-10	EPDM	70			34,00	6,00	€ 1,3002
OR-10	EPDM	70			35,00	6,00	€ 1,3002
OR-10	EPDM	70			36,00	6,00	€ 1,3365
OR-10	EPDM	70			37,00	6,00	€ 5,7695
OR-10	EPDM	70			38,00	6,00	€ 1,3365
OR-10	EPDM	70			39,00	6,00	€ 1,3365
OR-10	EPDM	70			39,50	6,00	€ -
OR-10	EPDM	70			40,00	6,00	€ 1,3365
OR-10	EPDM	70			41,00	6,00	€ 1,4092
OR-10	EPDM	70			41,50	6,00	€ -
OR-10	EPDM	70			42,00	6,00	€ 1,4092
OR-10	EPDM	70			43,00	6,00	€ 1,4092
OR-10	EPDM	70			44,00	6,00	€ 1,4092
OR-10	EPDM	70			44,50	6,00	€ 6,8638
OR-10	EPDM	70			45,00	6,00	€ 1,4092
OR-10	EPDM	70			46,00	6,00	€ 1,8107
OR-10	EPDM	70			47,00	6,00	€ 1,8107
OR-10	EPDM	70			48,00	6,00	€ 1,8107
OR-10	EPDM	70			49,00	6,00	€ 1,8107
OR-10	EPDM	70			50,00	6,00	€ 1,8107
OR-10	EPDM	70			51,00	6,00	€ 8,3350
OR-10	EPDM	70			52,00	6,00	€ 8,3350
OR-10	EPDM	70			53,00	6,00	€ 1,9047
OR-10	EPDM	70			54,00	6,00	€ 1,9047
OR-10	EPDM	70			55,00	6,00	€ 1,9047
OR-10	EPDM	70			56,00	6,00	€ 2,2961
OR-10	EPDM	70			57,00	6,00	€ 2,2961
OR-10	EPDM	70			58,00	6,00	€ 2,2961
OR-10	EPDM	70			59,00	6,00	€ 2,2961
OR-10	EPDM	70			59,50	6,00	€ 8,3350
OR-10	EPDM	70			60,00	6,00	€ 2,2961
OR-10	EPDM	70			61,00	6,00	€ 8,8768
OR-10	EPDM	70			62,00	6,00	€ 2,6434
OR-10	EPDM	70			63,00	6,00	€ 2,6434
OR-10	EPDM	70			64,00	6,00	€ 2,6434
OR-10	EPDM	70			65,00	6,00	€ 2,6434
OR-10	EPDM	70			66,00	6,00	€ 2,7213
OR-10	EPDM	70			67,00	6,00	€ 8,8768
OR-10	EPDM	70			68,00	6,00	€ 2,7213
OR-10	EPDM	70			69,00	6,00	€ 2,7213
OR-10	EPDM	70			70,00	6,00	€ 2,7213
OR-10	EPDM	70			72,00	6,00	€ 3,1522
OR-10	EPDM	70			73,00	6,00	€ -
OR-10	EPDM	70			74,00	6,00	€ 3,1522
OR-10	EPDM	70			75,00	6,00	€ 3,1522
OR-10	EPDM	70			76,00	6,00	€ 3,3648
OR-10	EPDM	70			78,00	6,00	€ 3,3648
OR-10	EPDM	70			78,50	6,00	€ -
OR-10	EPDM	70			79,00	6,00	€ 3,3648
OR-10	EPDM	70			80,00	6,00	€ 3,3648
OR-10	EPDM	70			81,00	6,00	€ 3,5349

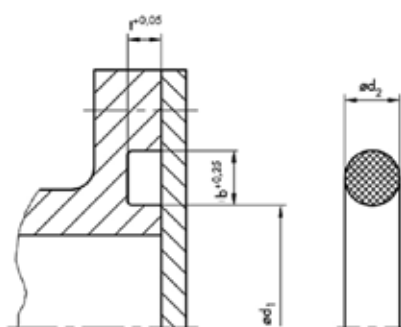
CODICE	MATERIALE	DUREZZA shore	RIFERIMENTO		Ø d1 mm.	Ø d2 mm.	LISTINO
			USA	UK			
OR-10	EPDM	70			81,50	6,00	€ -
OR-10	EPDM	70			84,00	6,00	€ 9,6549
OR-10	EPDM	70			85,00	6,00	€ 9,6549
OR-10	EPDM	70			86,00	6,00	€ 3,8870
OR-10	EPDM	70			88,00	6,00	€ 3,8870
OR-10	EPDM	70			90,00	6,00	€ 3,8870
OR-10	EPDM	70			92,00	6,00	€ 10,7172
OR-10	EPDM	70			93,00	6,00	€ 4,3868
OR-10	EPDM	70			95,00	6,00	€ 4,3868
OR-10	EPDM	70			96,00	6,00	€ 4,3868
OR-10	EPDM	70			98,00	6,00	€ 4,3868
OR-10	EPDM	70			99,00	6,00	€ 10,7172
OR-10	EPDM	70			100,00	6,00	€ 4,3868

O-RING SILICONE 70

OR-10



OR



CODICE	MATERIALE	DUREZZA shore	RIFERIMENTO		Ø d1 mm.	Ø d2 mm.	LISTINO
			USA	UK			
OR-10	SILICONE	70	2-004	2007	1,78	1,78	€ 0,1234
OR-10	SILICONE	70	2-005	2010	2,57	1,78	€ 0,1234
OR-10	SILICONE	70	2-006	2012 101	2,90	1,78	€ 0,1234
OR-10	SILICONE	70	2-007	2015 102	3,68	1,78	€ 0,1364
OR-10	SILICONE	70	2-008	2018 103	4,48	1,78	€ 0,1364
OR-10	SILICONE	70	2-009	2021 104	5,28	1,78	€ 0,1364
OR-10	SILICONE	70	2-010	2025 105	6,07	1,78	€ 0,1673
OR-10	SILICONE	70	5-052	106	6,75	1,78	€ 0,1673
OR-10	SILICONE	70	2-011	2031 107	7,66	1,78	€ 0,1673
OR-10	SILICONE	70	5-612	108	8,73	1,78	€ 0,1673
OR-10	SILICONE	70	2-012	2037 110	9,25	1,78	€ 0,1673
OR-10	SILICONE	70	2-013	2043	10,82	1,78	€ 0,1821
OR-10	SILICONE	70	5-613	114	11,11	1,78	€ 0,1821
OR-10	SILICONE	70	2-014	2050	12,42	1,78	€ 0,1821
OR-10	SILICONE	70	2-015	2056	14,00	1,78	€ 0,2456
OR-10	SILICONE	70	2-016	2062	15,60	1,78	€ 0,2456
OR-10	SILICONE	70	2-017	2068	17,16	1,78	€ 0,2897
OR-10	SILICONE	70	2-018	2075	18,77	1,78	€ 0,2897
OR-10	SILICONE	70	2-019	2081	20,35	1,78	€ 0,3446
OR-10	SILICONE	70	2-020	2087	21,95	1,78	€ 0,3446
OR-10	SILICONE	70	2-021	2093	23,53	1,78	€ 0,4077
OR-10	SILICONE	70	2-022	2100	25,12	1,78	€ 0,4812
OR-10	SILICONE	70	2-023	2106	26,70	1,78	€ 0,4812
OR-10	SILICONE	70	2-024	2112	28,30	1,78	€ 0,4812
OR-10	SILICONE	70	2-025	2118	29,87	1,78	€ 0,4812
OR-10	SILICONE	70	2-026	2125	31,47	1,78	€ 0,9320
OR-10	SILICONE	70	2-027	2131	33,05	1,78	€ 0,9320
OR-10	SILICONE	70	2-028	2137	34,65	1,78	€ 0,9320
OR-10	SILICONE	70	2-029	2150	37,82	1,78	€ 1,0418
OR-10	SILICONE	70	2-030	2162	41,00	1,78	€ 1,1561
OR-10	SILICONE	70	2-031	2175	44,17	1,78	€ 1,1561
OR-10	SILICONE	70	2-032	2187	47,37	1,78	€ 1,4665
OR-10	SILICONE	70	2-033	2200	50,52	1,78	€ 1,5930

CODICE	MATERIALE	DUREZZA shore	RIFERIMENTO		Ø d1 mm.	Ø d2 mm.	LISTINO
			USA	UK			
OR-10	SILICONE	70	2-034	2212	53,67	1,78	€ 1,5930
OR-10	SILICONE	70	2-035	2225	56,87	1,78	€ 1,7110
OR-10	SILICONE	70	2-036	2237	60,04	1,78	€ 2,1244
OR-10	SILICONE	70	2-037	2250	63,22	1,78	€ 2,1244
OR-10	SILICONE	70	2-038	2262	66,40	1,78	€ 2,3025
OR-10	SILICONE	70	2-039	2275	69,57	1,78	€ 2,3025
OR-10	SILICONE	70	2-040	2287	72,76	1,78	€ 2,5373
OR-10	SILICONE	70	2-041	2300	75,92	1,78	€ 2,9076
OR-10	SILICONE	70	2-042	2325	82,28	1,78	€ 3,1027
OR-10	SILICONE	70	2-043	2350	88,62	1,78	€ 3,2959
OR-10	SILICONE	70	2-044	2375	94,97	1,78	€ 4,9276
OR-10	SILICONE	70	2-045	2400	101,34	1,78	€ 4,9451
OR-10	SILICONE	70	2-046	2425	107,70	1,78	€ 3,9557
OR-10	SILICONE	70	2-047	2450	114,00	1,78	€ 5,2549
OR-10	SILICONE	70	2-048	2475	120,40	1,78	€ 5,7192
OR-10	SILICONE	70	2-049	2500	126,76	1,78	€ 5,7192
OR-10	SILICONE	70	2-050	2525	133,07	1,78	€ 4,8206
OR-10	SILICONE	70		2562	142,11	1,78	€ -
OR-10	SILICONE	70		2637	161,16	1,78	€ -
OR-10	SILICONE	70	2-102		1,24	2,62	€ -
OR-10	SILICONE	70	2-103		2,06	2,62	€ 0,3016
OR-10	SILICONE	70	2-104		2,84	2,62	€ 0,3016
OR-10	SILICONE	70	2-105		3,63	2,62	€ 0,3484
OR-10	SILICONE	70	2-106	3017	4,42	2,62	€ 0,2784
OR-10	SILICONE	70	2-107	3021	5,23	2,62	€ 0,3484
OR-10	SILICONE	70	2-108	3024	6,02	2,62	€ 0,2784
OR-10	SILICONE	70	2-109	3030	7,60	2,62	€ 0,2897
OR-10	SILICONE	70	2-110	109	9,13	2,62	€ 0,3620
OR-10	SILICONE	70	2-110	3037 111	9,19	2,62	€ 0,2897
OR-10	SILICONE	70	5-614	112	9,92	2,62	€ 0,2897
OR-10	SILICONE	70	2-111	3043 113	10,78	2,62	€ 0,3054
OR-10	SILICONE	70	5-615	115	11,91	2,62	€ 0,3054
OR-10	SILICONE	70	2-112	3050 116	12,37	2,62	€ 0,3054
OR-10	SILICONE	70	5-616	117	13,10	2,62	€ 0,3208
OR-10	SILICONE	70	2-113	3056 118	13,95	2,62	€ 0,3208
OR-10	SILICONE	70	5-243	119	15,08	2,62	€ 0,3208
OR-10	SILICONE	70	2-114	3062 120	15,54	2,62	€ 0,3208
OR-10	SILICONE	70	5-617	121	15,88	2,62	€ 0,3208
OR-10	SILICONE	70	2-115	3068 122	17,13	2,62	€ 0,3463
OR-10	SILICONE	70	5-256	123	17,86	2,62	€ 0,3463
OR-10	SILICONE	70	2-116	3075 124	18,72	2,62	€ 0,3463
OR-10	SILICONE	70	2-117	3081 127	20,29	2,62	€ 0,3730
OR-10	SILICONE	70		128	20,63	2,62	€ 0,4662
OR-10	SILICONE	70	2-118	3087	21,89	2,62	€ 0,3730
OR-10	SILICONE	70		130	22,22	2,62	€ 0,5815
OR-10	SILICONE	70	2-119	3093	23,47	2,62	€ 0,4654
OR-10	SILICONE	70		132	23,81	2,62	€ 0,5815
OR-10	SILICONE	70	2-120	3100	25,07	2,62	€ 0,7431
OR-10	SILICONE	70	2-121	3106	26,64	2,62	€ 0,7431
OR-10	SILICONE	70	2-122	3112	28,25	2,62	€ 0,7431
OR-10	SILICONE	70	2-123	3118	29,82	2,62	€ 0,7431
OR-10	SILICONE	70	2-124	3125	31,42	2,62	€ 0,9867
OR-10	SILICONE	70	2-125	3131	33,00	2,62	€ 0,9867
OR-10	SILICONE	70	2-126	3137	34,59	2,62	€ 0,9867

CODICE	MATERIALE	DUREZZA shore	RIFERIMENTO		Ø d1 mm.	Ø d2 mm.	LISTINO
			USA	UK			
OR-10	SILICONE	70	2-127	3143	36,17	2,62	€ 1,0968
OR-10	SILICONE	70	2-128	3150	37,77	2,62	€ 1,0968
OR-10	SILICONE	70	2-129	3156	39,34	2,62	€ 1,0968
OR-10	SILICONE	70	2-130	3162	40,95	2,62	€ 1,1962
OR-10	SILICONE	70	2-131	3168	42,52	2,62	€ 1,1962
OR-10	SILICONE	70	2-132	3175	44,12	2,62	€ 1,1962
OR-10	SILICONE	70	2-133	3181	45,69	2,62	€ 1,5878
OR-10	SILICONE	70	2-134	3187	47,29	2,62	€ 1,5878
OR-10	SILICONE	70	2-135	3193	48,90	2,62	€ 1,5878
OR-10	SILICONE	70	2-136	3200	50,47	2,62	€ 1,7110
OR-10	SILICONE	70	2-137	3206	52,07	2,62	€ 1,7110
OR-10	SILICONE	70	2-138	3212	53,65	2,62	€ 1,7110
OR-10	SILICONE	70	2-139	3218	55,25	2,62	€ 1,8293
OR-10	SILICONE	70	2-140	3225	56,82	2,62	€ 1,8293
OR-10	SILICONE	70	2-141	3231	58,42	2,62	€ 1,8293
OR-10	SILICONE	70	2-142	3237	60,00	2,62	€ 1,8293
OR-10	SILICONE	70	2-143	3243	61,60	2,62	€ 2,1835
OR-10	SILICONE	70	2-144	3250	63,17	2,62	€ 2,9893
OR-10	SILICONE	70	2-145	3256	64,77	2,62	€ 2,1835
OR-10	SILICONE	70	2-146	3262	66,35	2,62	€ 2,4197
OR-10	SILICONE	70	2-147	3268	67,95	2,62	€ 2,4197
OR-10	SILICONE	70	2-148	3275	69,52	2,62	€ 2,4197
OR-10	SILICONE	70	2-149	3281	71,12	2,62	€ 2,9076
OR-10	SILICONE	70	2-150	3287	72,69	2,62	€ 2,9076
OR-10	SILICONE	70	2-151	3300	75,87	2,62	€ 3,1027
OR-10	SILICONE	70	2-152	3325	82,22	2,62	€ 3,3868
OR-10	SILICONE	70	2-153	3350	88,57	2,62	€ 3,4900
OR-10	SILICONE	70	2-154	3375	94,93	2,62	€ 3,9419
OR-10	SILICONE	70	2-155	3400	101,27	2,62	€ 3,9557
OR-10	SILICONE	70	2-156	3425	107,63	2,62	€ 3,9557
OR-10	SILICONE	70	2-157	3450	113,98	2,62	€ 4,2039
OR-10	SILICONE	70	2-158	3475	120,33	2,62	€ 4,5756
OR-10	SILICONE	70	2-159	3500	126,67	2,62	€ 4,5756
OR-10	SILICONE	70	2-160	3525	133,00	2,62	€ 4,8219
OR-10	SILICONE	70	2-161	3550	139,38	2,62	€ 4,8219
OR-10	SILICONE	70	2-162	3575	145,72	2,62	€ 5,1941
OR-10	SILICONE	70	2-163	3600	152,07	2,62	€ 7,7128
OR-10	SILICONE	70	2-164	3625	158,41	2,62	€ 7,7128
OR-10	SILICONE	70	2-165	3650	164,78	2,62	€ 9,2282
OR-10	SILICONE	70	2-166	3675	171,13	2,62	€ 15,0541
OR-10	SILICONE	70	2-167	3700	177,47	2,62	€ 15,0541
OR-10	SILICONE	70	2-168	3725	183,83	2,62	€ 12,3286
OR-10	SILICONE	70	2-169	3750	190,18	2,62	€ 12,3286
OR-10	SILICONE	70	2-170	3775	196,53	2,62	€ 14,2648
OR-10	SILICONE	70	2-171	3800	202,87	2,62	€ 15,2132
OR-10	SILICONE	70	2-172	3825	209,23	2,62	€ 19,0163
OR-10	SILICONE	70	2-173	3850	215,58	2,62	€ 20,6020
OR-10	SILICONE	70	2-174	3875	221,93	2,62	€ 23,0207
OR-10	SILICONE	70	2-175	3900	228,28	2,62	€ 23,0207
OR-10	SILICONE	70	2-176	3925	234,63	2,62	€ 24,4391
OR-10	SILICONE	70	2-177	3950	240,98	2,62	€ 24,4391
OR-10	SILICONE	70	2-178	3975	247,33	2,62	€ 33,1929
OR-10	SILICONE	70	2-201		4,34	3,53	€ 0,4073
OR-10	SILICONE	70	2-202		5,94	3,53	€ 0,4073

CODICE	MATERIALE	DUREZZA shore	RIFERIMENTO		Ø d1 mm.	Ø d2 mm.	LISTINO
			USA	UK			
OR-10	SILICONE	70	2-203	4028	7,52	3,53	€ 0,3595
OR-10	SILICONE	70	2-204	4036	9,12	3,53	€ 0,3595
OR-10	SILICONE	70	2-205	4042	10,69	3,53	€ 0,5274
OR-10	SILICONE	70	2-206	4050	12,29	3,53	€ 0,5274
OR-10	SILICONE	70	2-207	4055	13,87	3,53	€ 0,4639
OR-10	SILICONE	70	2-208	4061	15,47	3,53	€ 0,5802
OR-10	SILICONE	70	2-209	4067	17,04	3,53	€ 0,8639
OR-10	SILICONE	70	2-210	4075 125	18,64	3,53	€ 0,6911
OR-10	SILICONE	70	2-211	4081 126	20,22	3,53	€ 0,7672
OR-10	SILICONE	70	2-212	4087 129	21,82	3,53	€ 0,7672
OR-10	SILICONE	70	2-213	4093 131	23,40	3,53	€ 0,8200
OR-10	SILICONE	70	2-214	4100 133	24,99	3,53	€ 0,8200
OR-10	SILICONE	70	5-618	134	25,80	3,53	€ 1,4510
OR-10	SILICONE	70	2-215	4106 135	26,58	3,53	€ 1,0418
OR-10	SILICONE	70	2-216	4112 136	28,17	3,53	€ 1,0418
OR-10	SILICONE	70	2-217	4118 137	29,75	3,53	€ 1,0418
OR-10	SILICONE	70	2-218	4125 138	31,34	3,53	€ 1,2056
OR-10	SILICONE	70	2-219	4131 139	32,92	3,53	€ 1,2056
OR-10	SILICONE	70	2-220	4137 140	34,52	3,53	€ 1,2056
OR-10	SILICONE	70	2-221	4143 141	36,10	3,53	€ 1,5878
OR-10	SILICONE	70	2-222	4150 142	37,69	3,53	€ 1,5878
OR-10	SILICONE	70	5-321	144	39,69	3,53	€ 1,5878
OR-10	SILICONE	70	2-223	4162	40,87	3,53	€ 1,6496
OR-10	SILICONE	70	2-223	146	41,28	3,53	€ 1,6496
OR-10	SILICONE	70	5-332	147	42,86	3,53	€ 1,6496
OR-10	SILICONE	70	2-224	4175	44,04	3,53	€ 1,6496
OR-10	SILICONE	70		149	44,45	3,53	€ 2,0626
OR-10	SILICONE	70	5-035	150	46,04	3,53	€ 2,3681
OR-10	SILICONE	70	2-225	4187	47,22	3,53	€ 1,8944
OR-10	SILICONE	70		152	47,63	3,53	€ 1,8944
OR-10	SILICONE	70	5-701	153	49,21	3,53	€ 1,8944
OR-10	SILICONE	70	2-226	4200	50,40	3,53	€ 2,0066
OR-10	SILICONE	70		155	50,80	3,53	€ 2,0066
OR-10	SILICONE	70	5-037	156	52,39	3,53	€ 2,0066
OR-10	SILICONE	70	2-227	4212	53,57	3,53	€ 2,0066
OR-10	SILICONE	70		158	53,98	3,53	€ 2,5079
OR-10	SILICONE	70		159	55,56	3,53	€ 3,0703
OR-10	SILICONE	70	2-228	4225	56,74	3,53	€ 2,2426
OR-10	SILICONE	70		161	57,15	3,53	€ 3,0703
OR-10	SILICONE	70	5-702	162	58,74	3,53	€ 2,2426
OR-10	SILICONE	70	2-229	4237	59,92	3,53	€ 2,2426
OR-10	SILICONE	70		164	60,33	3,53	€ 3,5549
OR-10	SILICONE	70	5-039	165	61,90	3,53	€ 3,5549
OR-10	SILICONE	70	2-230	4250	63,09	3,53	€ 2,8439
OR-10	SILICONE	70		167	63,50	3,53	€ 3,5549
OR-10	SILICONE	70	5-703	168	65,10	3,53	€ 3,4582
OR-10	SILICONE	70	2-231	4262	66,27	3,53	€ 3,4582
OR-10	SILICONE	70		170	66,67	3,53	€ 4,3223
OR-10	SILICONE	70	5-361	171	68,26	3,53	€ 3,4582
OR-10	SILICONE	70	2-232	4275	69,44	3,53	€ 3,4582
OR-10	SILICONE	70		173	69,85	3,53	€ 4,3223
OR-10	SILICONE	70	5-704	174	71,44	3,53	€ 4,5241
OR-10	SILICONE	70	2-233	4287	72,62	3,53	€ 3,6197
OR-10	SILICONE	70		176	73,02	3,53	€ 4,5241

CODICE	MATERIALE	DUREZZA shore	RIFERIMENTO		Ø d1 mm.	Ø d2 mm.	LISTINO
			USA	UK			
OR-10	SILICONE	70	5-705	177	74,60	3,53	€ 4,5241
OR-10	SILICONE	70	2-234	4300	75,80	3,53	€ 3,8133
OR-10	SILICONE	70	2-235	4312	78,97	3,53	€ 3,8133
OR-10	SILICONE	70	2-236	4325	82,14	3,53	€ 3,8776
OR-10	SILICONE	70	2-237	4337	85,32	3,53	€ 4,0073
OR-10	SILICONE	70	2-238	4350	88,50	3,53	€ 4,0073
OR-10	SILICONE	70	2-239	4362	91,67	3,53	€ 4,7837
OR-10	SILICONE	70	2-240	4375	94,84	3,53	€ 4,7837
OR-10	SILICONE	70	2-241	4387	98,02	3,53	€ 4,7837
OR-10	SILICONE	70	2-242	4400	101,20	3,53	€ 4,9973
OR-10	SILICONE	70	2-243	4412	104,37	3,53	€ 4,9973
OR-10	SILICONE	70	2-244	4425	107,54	3,53	€ 4,9973
OR-10	SILICONE	70	2-245	4437	110,72	3,53	€ 5,1941
OR-10	SILICONE	70	2-246	4450	113,90	3,53	€ 5,1941
OR-10	SILICONE	70	2-247	4462	117,07	3,53	€ 5,1941
OR-10	SILICONE	70	2-248	4475	120,25	3,53	€ 5,3781
OR-10	SILICONE	70	2-249	4487	123,42	3,53	€ 5,3781
OR-10	SILICONE	70	2-250	4500	126,60	3,53	€ 5,3781
OR-10	SILICONE	70	2-251	4512	129,77	3,53	€ 5,3781
OR-10	SILICONE	70	2-252	4525	132,94	3,53	€ 5,5022
OR-10	SILICONE	70	2-253	4537	136,12	3,53	€ 5,5022
OR-10	SILICONE	70	2-254	4550	139,30	3,53	€ 5,5022
OR-10	SILICONE	70	2-255	4562	142,47	3,53	€ 5,8111
OR-10	SILICONE	70	2-256	4575	145,65	3,53	€ 5,8111
OR-10	SILICONE	70	2-257	4587	148,82	3,53	€ 5,8111
OR-10	SILICONE	70	2-258	4600	151,99	3,53	€ 8,6097
OR-10	SILICONE	70	2-259	4625	158,35	3,53	€ 8,6097
OR-10	SILICONE	70	2-260	4650	164,70	3,53	€ 9,8485
OR-10	SILICONE	70	2-261	4675	171,05	3,53	€ 11,8463
OR-10	SILICONE	70	2-262	4700	177,40	3,53	€ 11,8463
OR-10	SILICONE	70	2-263	4725	183,75	3,53	€ 14,2648
OR-10	SILICONE	70	2-264	4750	190,10	3,53	€ 15,0541
OR-10	SILICONE	70	2-265	4775	196,44	3,53	€ 15,0541
OR-10	SILICONE	70	2-266	4800	202,79	3,53	€ 16,2805
OR-10	SILICONE	70	2-267	4825	209,14	3,53	€ 16,2805
OR-10	SILICONE	70	2-268	4850	215,49	3,53	€ 18,6157
OR-10	SILICONE	70	2-269	4875	221,84	3,53	€ 18,7744
OR-10	SILICONE	70	2-270	4900	228,19	3,53	€ 23,4676
OR-10	SILICONE	70	2-271	4925	234,54	3,53	€ 19,9503
OR-10	SILICONE	70	2-272	4950	240,89	3,53	€ 21,0851
OR-10	SILICONE	70	2-273	4975	247,24	3,53	€ 33,2986
OR-10	SILICONE	70	2-274	41000	253,59	3,53	€ 21,8195
OR-10	SILICONE	70	2-275	41050	266,30	3,53	€ 34,9844
OR-10	SILICONE	70	2-276	41100	279,00	3,53	€ 36,7766
OR-10	SILICONE	70	2-277	41150	291,70	3,53	€ 25,5559
OR-10	SILICONE	70	2-278	41200	304,39	3,53	€ 24,8572
OR-10	SILICONE	70	2-279	41300	329,80	3,53	€ 32,3881
OR-10	SILICONE	70	2-280	41400	355,20	3,53	€ 44,3529
OR-10	SILICONE	70	2-281	41500	380,60	3,53	€ 50,6320
OR-10	SILICONE	70	2-282	41600	405,26	3,53	€ 42,0654
OR-10	SILICONE	70	2-283	41700	430,66	3,53	€ 58,8346
OR-10	SILICONE	70	2-284	41800	456,06	3,53	€ 58,8346
OR-10	SILICONE	70	2-309		10,46	5,33	€ 1,2135
OR-10	SILICONE	70	2-310		12,07	5,33	€ 1,5266

CODICE	MATERIALE	DUREZZA shore	RIFERIMENTO		Ø d1 mm.	Ø d2 mm.	LISTINO
			USA	UK			
OR-10	SILICONE	70	2-311		13,64	5,33	€ 1,5266
OR-10	SILICONE	70	2-312		15,24	5,33	€ 1,5266
OR-10	SILICONE	70	2-313		16,81	5,33	€ 1,6968
OR-10	SILICONE	70	2-314		18,42	5,33	€ 1,6968
OR-10	SILICONE	70	2-315		19,99	5,33	€ 1,6968
OR-10	SILICONE	70	2-316		21,59	5,33	€ 1,8029
OR-10	SILICONE	70	2-317		23,17	5,33	€ 2,0151
OR-10	SILICONE	70	2-318		24,77	5,33	€ 1,6122
OR-10	SILICONE	70	2-319		26,34	5,33	€ 2,5202
OR-10	SILICONE	70	2-320		27,93	5,33	€ 2,0164
OR-10	SILICONE	70	2-321		29,51	5,33	€ 2,5202
OR-10	SILICONE	70	2-322		31,12	5,33	€ 2,8433
OR-10	SILICONE	70	2-323		32,69	5,33	€ 3,0346
OR-10	SILICONE	70	2-324		34,29	5,33	€ 2,1998
OR-10	SILICONE	70	2-325	6150 143	37,47	5,33	€ 2,1998
OR-10	SILICONE	70	2-326	6162 145	40,65	5,33	€ 2,3842
OR-10	SILICONE	70	2-327	6175 148	43,82	5,33	€ 2,3842
OR-10	SILICONE	70	2-328	6187 151	47,00	5,33	€ 3,0342
OR-10	SILICONE	70	2-329	6200 154	50,16	5,33	€ 3,1670
OR-10	SILICONE	70	2-330	6212 157	53,34	5,33	€ 3,1670
OR-10	SILICONE	70	2-331	6225 160	56,52	5,33	€ 3,8175
OR-10	SILICONE	70	2-332	6237 163	59,70	5,33	€ 3,8175
OR-10	SILICONE	70	2-333	6250 166	62,87	5,33	€ 4,3952
OR-10	SILICONE	70	2-334	6262 169	66,04	5,33	€ 4,5247
OR-10	SILICONE	70	2-335	6275 172	69,22	5,33	€ 4,5247
OR-10	SILICONE	70	2-336	6287 175	72,40	5,33	€ 4,7837
OR-10	SILICONE	70		178	74,63	5,33	€ 5,9790
OR-10	SILICONE	70	2-337	6300 179	75,57	5,33	€ 5,1060
OR-10	SILICONE	70	2-338	6312 180	78,74	5,33	€ 6,3826
OR-10	SILICONE	70		181	79,77	5,33	€ 5,1060
OR-10	SILICONE	70	2-339	6325 182	81,92	5,33	€ 5,3645
OR-10	SILICONE	70	2-340	6337 183	85,09	5,33	€ 5,8990
OR-10	SILICONE	70	2-341	6350 184	88,27	5,33	€ 5,8990
OR-10	SILICONE	70		185	89,69	5,33	€ 8,6556
OR-10	SILICONE	70	3-342	6362 186	91,44	5,33	€ 7,8143
OR-10	SILICONE	70	2-343	6375 187	94,62	5,33	€ 7,8143
OR-10	SILICONE	70	2-344	6387 188	97,80	5,33	€ 7,8143
OR-10	SILICONE	70		189	100,00	5,33	€ 9,7687
OR-10	SILICONE	70	2-345	6400 190	100,97	5,33	€ 7,8864
OR-10	SILICONE	70	2-346	6412 191	104,14	5,33	€ 7,8864
OR-10	SILICONE	70	2-347	6425 192	107,32	5,33	€ 7,8864
OR-10	SILICONE	70		193	109,54	5,33	€ 9,8575
OR-10	SILICONE	70	2-348	6437 194	110,49	5,33	€ 8,7544
OR-10	SILICONE	70	2-349	6450 195	113,67	5,33	€ 8,7544
OR-10	SILICONE	70	2-350		116,84	5,33	€ 10,9427
OR-10	SILICONE	70		199	117,48	5,33	€ 10,9427
OR-10	SILICONE	70	2-351		120,02	5,33	€ 9,1160
OR-10	SILICONE	70		201	120,70	5,33	€ 11,3951
OR-10	SILICONE	70	2-352		123,20	5,33	€ 11,3951
OR-10	SILICONE	70		203	123,80	5,33	€ 9,1160
OR-10	SILICONE	70	2-353		126,37	5,33	€ 11,3951
OR-10	SILICONE	70		206	127,00	5,33	€ 11,3951
OR-10	SILICONE	70	2-354		129,54	5,33	€ 11,3951
OR-10	SILICONE	70		208	130,18	5,33	€ 9,8393

CODICE	MATERIALE	DUREZZA shore	RIFERIMENTO		Ø d1 mm.	Ø d2 mm.	LISTINO
			USA	UK			
OR-10	SILICONE	70	2-355		132,72	5,33	€ 9,8393
OR-10	SILICONE	70		210	133,35	5,33	€ 12,2993
OR-10	SILICONE	70	2-356		135,90	5,33	€ 12,2993
OR-10	SILICONE	70		213	136,53	5,33	€ 12,2993
OR-10	SILICONE	70	2-357		139,07	5,33	€ 9,8393
OR-10	SILICONE	70		215	139,70	5,33	€ 12,2993
OR-10	SILICONE	70	2-358		142,24	5,33	€ 10,2953
OR-10	SILICONE	70		217	142,88	5,33	€ 13,4963
OR-10	SILICONE	70	2-359		145,42	5,33	€ 13,4963
OR-10	SILICONE	70		219	146,05	5,33	€ 13,4963
OR-10	SILICONE	70	2-360		148,60	5,33	€ 13,4963
OR-10	SILICONE	70		221	149,23	5,33	€ 13,4963
OR-10	SILICONE	70	2-361	6600	151,77	5,33	€ 11,9831
OR-10	SILICONE	70	2-362	6625	158,12	5,33	€ 15,5896
OR-10	SILICONE	70	2-363	6645	164,47	5,33	€ 18,3692
OR-10	SILICONE	70	2-364	6670	170,82	5,33	€ 17,1315
OR-10	SILICONE	70	2-365	6700	177,17	5,33	€ 21,4141
OR-10	SILICONE	70	2-366	6720	183,52	5,33	€ 24,4612
OR-10	SILICONE	70	2-367	6745	189,87	5,33	€ 19,5689
OR-10	SILICONE	70	2-368	6775	196,22	5,33	€ 20,7873
OR-10	SILICONE	70	2-369	6795	202,57	5,33	€ 20,7518
OR-10	SILICONE	70	2-370	6820	208,92	5,33	€ 32,7727
OR-10	SILICONE	70	2-371	6850	215,27	5,33	€ 21,9809
OR-10	SILICONE	70	2-372	6870	221,62	5,33	€ 36,2616
OR-10	SILICONE	70	2-373	6895	227,97	5,33	€ 36,2616
OR-10	SILICONE	70	2-374	6920	234,32	5,33	€ 38,1468
OR-10	SILICONE	70	2-375	6945	240,67	5,33	€ 38,1468
OR-10	SILICONE	70	2-376	6975	247,02	5,33	€ 39,0948
OR-10	SILICONE	70	2-377	6995	253,57	5,33	€ 40,0431
OR-10	SILICONE	70	2-378	61050	266,07	5,33	€ 40,7821
OR-10	SILICONE	70	2-379	61100	278,77	5,33	€ 33,4678
OR-10	SILICONE	70	2-380	61150	291,47	5,33	€ 35,1255
OR-10	SILICONE	70	2-381	61200	304,17	5,33	€ 43,0949
OR-10	SILICONE	70	2-382	61300	329,57	5,33	€ 38,9597
OR-10	SILICONE	70	2-383	61400	354,97	5,33	€ 57,8864
OR-10	SILICONE	70	2-384	61500	380,37	5,33	€ 51,6991
OR-10	SILICONE	70	2-385	61600	405,26	5,33	€ 48,2622
OR-10	SILICONE	70	2-386	61700	430,66	5,33	€ 58,8346
OR-10	SILICONE	70	2-387	61800	456,06	5,33	€ 74,5782
OR-10	SILICONE	70	2-388	61900	481,46	5,33	€ 92,3177
OR-10	SILICONE	70	2-389	62000	506,81	5,33	€ -
OR-10	SILICONE	70	2-390	62100	532,20	5,33	€ -
OR-10	SILICONE	70	2-391	62200	557,61	5,33	€ -
OR-10	SILICONE	70	2-392	62300	582,68	5,33	€ -
OR-10	SILICONE	70	2-393	62400	608,08	5,33	€ -
OR-10	SILICONE	70	2-394	62500	633,48	5,33	€ -
OR-10	SILICONE	70	2-395	62600	658,88	5,33	€ -
OR-10	SILICONE	70	2-425	8450 196	113,67	6,99	€ 10,2011
OR-10	SILICONE	70		197	114,70	6,99	€ 12,7515
OR-10	SILICONE	70	2-426	8462 198	116,84	6,99	€ 10,9427
OR-10	SILICONE	70	2-427	8475 200	120,02	6,99	€ 10,2011
OR-10	SILICONE	70	2-428	8487 202	123,20	6,99	€ 14,3205
OR-10	SILICONE	70		204	124,60	6,99	€ 10,9239
OR-10	SILICONE	70	2-429	8500 205	126,37	6,99	€ 10,9239

CODICE	MATERIALE	DUREZZA shore	RIFERIMENTO			Ø d1 mm.	Ø d2 mm.	LISTINO
			USA	UK				
OR-10	SILICONE	70	2-430	8512	207	129,54	6,99	€ 14,3205
OR-10	SILICONE	70	2-431	8525	209	132,72	6,99	€ 15,1731
OR-10	SILICONE	70		211		134,50	6,99	€ 15,1731
OR-10	SILICONE	70	2-432	8537	212	135,90	6,99	€ 12,2993
OR-10	SILICONE	70	2-433	8550	214	139,07	6,99	€ 9,8393
OR-10	SILICONE	70	2-434	8562	216	142,24	6,99	€ 10,2953
OR-10	SILICONE	70	2-435	8575	218	145,42	6,99	€ 12,2987
OR-10	SILICONE	70	2-436	8587	220	148,60	6,99	€ 13,4963
OR-10	SILICONE	70	2-437	8600	222	151,77	6,99	€ 15,0541
OR-10	SILICONE	70		223		155,60	6,99	€ 18,8172
OR-10	SILICONE	70	2-438	8625	224	158,12	6,99	€ 15,0541
OR-10	SILICONE	70		225		159,50	6,99	€ 15,0541
OR-10	SILICONE	70		226		161,90	6,99	€ 21,8623
OR-10	SILICONE	70	2-439	8650	227	164,47	6,99	€ 17,4897
OR-10	SILICONE	70		228		166,70	6,99	€ 21,8623
OR-10	SILICONE	70		229		168,30	6,99	€ 21,8623
OR-10	SILICONE	70	2-440	8675	230	170,82	6,99	€ 17,4897
OR-10	SILICONE	70		231		174,60	6,99	€ 34,9417
OR-10	SILICONE	70	2-441	8700	232	177,17	6,99	€ 21,9344
OR-10	SILICONE	70		233		181,00	6,99	€ 40,3088
OR-10	SILICONE	70	2-442	8725	234	183,52	6,99	€ 25,3036
OR-10	SILICONE	70		235		187,30	6,99	€ 25,3036
OR-10	SILICONE	70	2-443	8750	236	189,87	6,99	€ 25,3036
OR-10	SILICONE	70		237		193,70	6,99	€ 45,6760
OR-10	SILICONE	70	2-444	8775	238	196,22	6,99	€ 20,7873
OR-10	SILICONE	70		239		199,80	6,99	€ 45,6760
OR-10	SILICONE	70	2-445	8800	240	202,57	6,99	€ 34,8998
OR-10	SILICONE	70		8825	241	208,92	6,99	€ 32,7727
OR-10	SILICONE	70	2-446	8850	242	215,27	6,99	€ 36,2486
OR-10	SILICONE	70		8875	243	221,62	6,99	€ 37,5979
OR-10	SILICONE	70	2-447	8900	244	227,97	6,99	€ -
OR-10	SILICONE	70		8925	245	234,32	6,99	€ 38,8624
OR-10	SILICONE	70	2-448	8950	246	240,67	6,99	€ 38,8624
OR-10	SILICONE	70		8975	247	247,00	6,99	€ 40,1267
OR-10	SILICONE	70	2-449	81000	248	253,57	6,99	€ 41,7295
OR-10	SILICONE	70		81025	249	259,70	6,99	€ 41,7295
OR-10	SILICONE	70	2-450	81050	250	266,07	6,99	€ 43,2469
OR-10	SILICONE	70		81075	251	272,40	6,99	€ 56,0607
OR-10	SILICONE	70	2-451	81100	252	278,77	6,99	€ 44,8485
OR-10	SILICONE	70		81125	253	285,10	6,99	€ 58,1665
OR-10	SILICONE	70	2-452	81150	254	291,47	6,99	€ 48,1363
OR-10	SILICONE	70		81175	255	297,80	6,99	€ 48,1363
OR-10	SILICONE	70	2-453	81200	256	304,17	6,99	€ 43,0949
OR-10	SILICONE	70	2-454	81250	257	316,87	6,99	€ 44,9128
OR-10	SILICONE	70	2-455	81300	258	329,57	6,99	€ 45,3748
OR-10	SILICONE	70	2-456	81350	259	342,27	6,99	€ 47,3869
OR-10	SILICONE	70	2-457	81400	260	354,97	6,99	€ 57,8864
OR-10	SILICONE	70	2-458	81450	261	367,67	6,99	€ 51,6363
OR-10	SILICONE	70	2-459	81500	262	380,37	6,99	€ 52,3395
OR-10	SILICONE	70	2-460	81550	263	393,07	6,99	€ 54,0334
OR-10	SILICONE	70	2-461	81600		405,26	6,99	€ 62,1684
OR-10	SILICONE	70	2-462	81650		417,96	6,99	€ 63,0496
OR-10	SILICONE	70	2-463	81700		430,66	6,99	€ 51,5634
OR-10	SILICONE	70	2-464	81750		443,36	6,99	€ 77,7519

CODICE	MATERIALE	DUREZZA shore	RIFERIMENTO		Ø d1 mm.	Ø d2 mm.	LISTINO
			USA	UK			
OR-10	SILICONE	70	2-465	81800	456,06	6,99	€ 57,9614
OR-10	SILICONE	70	2-466	81850	468,76	6,99	€ 61,0478
OR-10	SILICONE	70	2-467	81900	481,46	6,99	€ 96,5769
OR-10	SILICONE	70	2-468	81950	494,16	6,99	€ 80,2330
OR-10	SILICONE	70	2-469	82000	506,86	6,99	€ -
OR-10	SILICONE	70	2-470	82100	532,26	6,99	€ -
OR-10	SILICONE	70	2-471	82200	557,66	6,99	€ -
OR-10	SILICONE	70	2-472	82300	582,68	6,99	€ -
OR-10	SILICONE	70	2-473	82400	608,08	6,99	€ -
OR-10	SILICONE	70	2-474	82500	633,48	6,99	€ -
OR-10	SILICONE	70	2-475	82600	658,88	6,99	€ -
OR-10	SILICONE	70			1,15	1,00	€ 0,1544
OR-10	SILICONE	70			1,50	1,00	€ 0,1544
OR-10	SILICONE	70			1,80	1,00	€ 0,1234
OR-10	SILICONE	70			2,00	1,00	€ 0,1544
OR-10	SILICONE	70			2,50	1,00	€ 0,1234
OR-10	SILICONE	70			3,00	1,00	€ 0,1234
OR-10	SILICONE	70			3,50	1,00	€ 0,1702
OR-10	SILICONE	70			4,00	1,00	€ 0,1364
OR-10	SILICONE	70			4,50	1,00	€ 0,1364
OR-10	SILICONE	70			5,00	1,00	€ 0,1364
OR-10	SILICONE	70			5,50	1,00	€ 0,1702
OR-10	SILICONE	70			6,00	1,00	€ 0,1364
OR-10	SILICONE	70			6,50	1,00	€ 0,2089
OR-10	SILICONE	70			7,00	1,00	€ 0,1673
OR-10	SILICONE	70			7,50	1,00	€ 0,2089
OR-10	SILICONE	70			8,00	1,00	€ 0,1673
OR-10	SILICONE	70			8,50	1,00	€ 0,2089
OR-10	SILICONE	70			9,00	1,00	€ 0,1673
OR-10	SILICONE	70			9,50	1,00	€ 0,2089
OR-10	SILICONE	70			10,00	1,00	€ 0,1673
OR-10	SILICONE	70			10,50	1,00	€ 0,2279
OR-10	SILICONE	70			11,00	1,00	€ 0,1821
OR-10	SILICONE	70			11,50	1,00	€ -
OR-10	SILICONE	70			12,00	1,00	€ 0,1821
OR-10	SILICONE	70			12,50	1,00	€ 0,2279
OR-10	SILICONE	70			13,00	1,00	€ 0,1821
OR-10	SILICONE	70			13,50	1,00	€ 0,3148
OR-10	SILICONE	70			14,00	1,00	€ 0,2456
OR-10	SILICONE	70			14,50	1,00	€ -
OR-10	SILICONE	70			15,00	1,00	€ 0,2456
OR-10	SILICONE	70			15,50	1,00	€ 0,3148
OR-10	SILICONE	70			16,00	1,00	€ 0,2456
OR-10	SILICONE	70			16,50	1,00	€ 5,4080
OR-10	SILICONE	70			17,00	1,00	€ 0,3620
OR-10	SILICONE	70			17,50	1,00	€ 0,3620
OR-10	SILICONE	70			18,00	1,00	€ 0,2897
OR-10	SILICONE	70			18,50	1,00	€ 5,4080
OR-10	SILICONE	70			19,00	1,00	€ 0,3620
OR-10	SILICONE	70			19,50	1,00	€ 0,3620
OR-10	SILICONE	70			20,00	1,00	€ 0,2897
OR-10	SILICONE	70			20,50	1,00	€ 0,4309
OR-10	SILICONE	70			21,00	1,00	€ 0,4309
OR-10	SILICONE	70			21,50	1,00	€ 5,4938

CODICE	MATERIALE	DUREZZA shore	RIFERIMENTO		Ø d1 mm.	Ø d2 mm.	LISTINO
			USA	UK			
OR-10	SILICONE	70			22,00	1,00	€ 0,4309
OR-10	SILICONE	70			22,50	1,00	€ 0,5096
OR-10	SILICONE	70			23,00	1,00	€ 0,0610
OR-10	SILICONE	70			23,50	1,00	€ -
OR-10	SILICONE	70			24,00	1,00	€ 0,5096
OR-10	SILICONE	70			24,50	1,00	€ -
OR-10	SILICONE	70			25,00	1,00	€ 0,5096
OR-10	SILICONE	70			0,73	1,02	€ 0,1544
OR-10	SILICONE	70			0,74	1,02	€ -
OR-10	SILICONE	70			1,78	1,02	€ 0,1234
OR-10	SILICONE	70			1,07	1,27	€ 0,1544
OR-10	SILICONE	70			4,70	1,42	€ 0,1702
OR-10	SILICONE	70			1,50	1,50	€ 0,1544
OR-10	SILICONE	70			1,85	1,50	€ 0,1544
OR-10	SILICONE	70			2,00	1,50	€ 0,1544
OR-10	SILICONE	70			2,50	1,50	€ 0,1544
OR-10	SILICONE	70			2,80	1,50	€ 0,1544
OR-10	SILICONE	70			3,00	1,50	€ 0,1234
OR-10	SILICONE	70			3,50	1,50	€ 0,1364
OR-10	SILICONE	70			4,00	1,50	€ 0,1364
OR-10	SILICONE	70			4,50	1,50	€ 0,1364
OR-10	SILICONE	70			5,00	1,50	€ 0,1364
OR-10	SILICONE	70			5,50	1,50	€ 0,1364
OR-10	SILICONE	70			6,00	1,50	€ 0,1364
OR-10	SILICONE	70			6,50	1,50	€ 0,1673
OR-10	SILICONE	70			7,00	1,50	€ 0,1673
OR-10	SILICONE	70			7,50	1,50	€ 0,1673
OR-10	SILICONE	70			8,00	1,50	€ 0,1673
OR-10	SILICONE	70			8,50	1,50	€ 0,1673
OR-10	SILICONE	70			9,00	1,50	€ 0,1673
OR-10	SILICONE	70			9,50	1,50	€ 0,1673
OR-10	SILICONE	70			10,00	1,50	€ 0,1673
OR-10	SILICONE	70			10,50	1,50	€ 0,2279
OR-10	SILICONE	70			11,00	1,50	€ 0,1821
OR-10	SILICONE	70			11,50	1,50	€ 0,1821
OR-10	SILICONE	70			12,00	1,50	€ 0,1821
OR-10	SILICONE	70			12,50	1,50	€ 0,1821
OR-10	SILICONE	70			13,00	1,50	€ 0,1821
OR-10	SILICONE	70			13,50	1,50	€ 0,3148
OR-10	SILICONE	70			14,00	1,50	€ 0,2456
OR-10	SILICONE	70			14,50	1,50	€ -
OR-10	SILICONE	70			15,00	1,50	€ 0,2456
OR-10	SILICONE	70			15,50	1,50	€ 0,3148
OR-10	SILICONE	70			16,00	1,50	€ 0,2456
OR-10	SILICONE	70			16,50	1,50	€ 0,3620
OR-10	SILICONE	70			17,00	1,50	€ 0,2897
OR-10	SILICONE	70			17,50	1,50	€ 0,3620
OR-10	SILICONE	70			18,00	1,50	€ 0,2897
OR-10	SILICONE	70			18,50	1,50	€ 0,3620
OR-10	SILICONE	70			19,00	1,50	€ 0,2897
OR-10	SILICONE	70			19,50	1,50	€ 0,3620
OR-10	SILICONE	70			20,00	1,50	€ 0,2897
OR-10	SILICONE	70			20,50	1,50	€ 0,4309
OR-10	SILICONE	70			21,00	1,50	€ 0,3446

CODICE	MATERIALE	DUREZZA shore	RIFERIMENTO		Ø d1 mm.	Ø d2 mm.	LISTINO
			USA	UK			
OR-10	SILICONE	70			21,50	1,50	€ 0,4309
OR-10	SILICONE	70			22,00	1,50	€ 0,3446
OR-10	SILICONE	70			22,50	1,50	€ 0,5096
OR-10	SILICONE	70			23,00	1,50	€ 0,4077
OR-10	SILICONE	70			23,50	1,50	€ -
OR-10	SILICONE	70			24,00	1,50	€ 0,4077
OR-10	SILICONE	70			24,50	1,50	€ -
OR-10	SILICONE	70			25,00	1,50	€ 0,4077
OR-10	SILICONE	70			25,50	1,50	€ 0,6017
OR-10	SILICONE	70			26,00	1,50	€ 0,4812
OR-10	SILICONE	70			26,50	1,50	€ -
OR-10	SILICONE	70			27,00	1,50	€ 0,4812
OR-10	SILICONE	70			27,50	1,50	€ 0,6017
OR-10	SILICONE	70			28,00	1,50	€ 0,4812
OR-10	SILICONE	70			28,50	1,50	€ 0,6017
OR-10	SILICONE	70			29,00	1,50	€ 0,4812
OR-10	SILICONE	70			29,50	1,50	€ 0,6017
OR-10	SILICONE	70			30,00	1,50	€ 0,4812
OR-10	SILICONE	70			30,50	1,50	€ -
OR-10	SILICONE	70			31,00	1,50	€ 1,1649
OR-10	SILICONE	70			31,50	1,50	€ -
OR-10	SILICONE	70			32,00	1,50	€ 1,1649
OR-10	SILICONE	70			32,50	1,50	€ 1,1649
OR-10	SILICONE	70			33,00	1,50	€ 1,1649
OR-10	SILICONE	70			33,50	1,50	€ -
OR-10	SILICONE	70			34,00	1,50	€ 1,1649
OR-10	SILICONE	70			34,50	1,50	€ -
OR-10	SILICONE	70			35,00	1,50	€ 0,9320
OR-10	SILICONE	70			35,50	1,50	€ -
OR-10	SILICONE	70			36,00	1,50	€ 1,4510
OR-10	SILICONE	70			36,50	1,50	€ -
OR-10	SILICONE	70			37,00	1,50	€ 1,4510
OR-10	SILICONE	70			37,50	1,50	€ 1,4510
OR-10	SILICONE	70			38,00	1,50	€ 1,4510
OR-10	SILICONE	70			38,50	1,50	€ 1,4510
OR-10	SILICONE	70			39,00	1,50	€ 1,4510
OR-10	SILICONE	70			39,50	1,50	€ 5,9324
OR-10	SILICONE	70			40,00	1,50	€ 1,4510
OR-10	SILICONE	70			41,00	1,50	€ 1,6037
OR-10	SILICONE	70			42,00	1,50	€ 1,6037
OR-10	SILICONE	70			43,00	1,50	€ -
OR-10	SILICONE	70			44,00	1,50	€ 1,6037
OR-10	SILICONE	70			45,00	1,50	€ 1,6037
OR-10	SILICONE	70			46,00	1,50	€ 6,1910
OR-10	SILICONE	70			47,00	1,50	€ 1,8330
OR-10	SILICONE	70			48,00	1,50	€ 1,8330
OR-10	SILICONE	70			49,00	1,50	€ 1,8330
OR-10	SILICONE	70			50,00	1,50	€ 1,8330
OR-10	SILICONE	70			51,00	1,50	€ -
OR-10	SILICONE	70			52,00	1,50	€ 1,9918
OR-10	SILICONE	70			53,00	1,50	€ 1,9918
OR-10	SILICONE	70			54,00	1,50	€ 1,9918
OR-10	SILICONE	70			55,00	1,50	€ 1,9918
OR-10	SILICONE	70			56,00	1,50	€ -

CODICE	MATERIALE	DUREZZA shore	RIFERIMENTO		Ø d1 mm.	Ø d2 mm.	LISTINO
			USA	UK			
OR-10	SILICONE	70			57,00	1,50	€ 2,1386
OR-10	SILICONE	70			58,00	1,50	€ -
OR-10	SILICONE	70			59,00	1,50	€ 2,1386
OR-10	SILICONE	70			60,00	1,50	€ -
OR-10	SILICONE	70			61,00	1,50	€ 2,9081
OR-10	SILICONE	70			62,00	1,50	€ 2,9081
OR-10	SILICONE	70			63,00	1,50	€ 2,9081
OR-10	SILICONE	70			64,00	1,50	€ 2,9081
OR-10	SILICONE	70			65,00	1,50	€ 2,9081
OR-10	SILICONE	70			66,00	1,50	€ -
OR-10	SILICONE	70			67,00	1,50	€ 3,1518
OR-10	SILICONE	70			68,00	1,50	€ -
OR-10	SILICONE	70			69,00	1,50	€ 3,1518
OR-10	SILICONE	70			70,00	1,50	€ 3,1518
OR-10	SILICONE	70			71,00	1,50	€ 3,4737
OR-10	SILICONE	70			72,00	1,50	€ 8,3068
OR-10	SILICONE	70			73,00	1,50	€ 3,4737
OR-10	SILICONE	70			74,00	1,50	€ 3,4737
OR-10	SILICONE	70			75,00	1,50	€ 3,4737
OR-10	SILICONE	70			76,00	1,50	€ 3,6345
OR-10	SILICONE	70			77,00	1,50	€ 3,6345
OR-10	SILICONE	70			78,00	1,50	€ 3,6345
OR-10	SILICONE	70			79,00	1,50	€ 3,6345
OR-10	SILICONE	70			80,00	1,50	€ 3,6345
OR-10	SILICONE	70			81,00	1,50	€ 3,8782
OR-10	SILICONE	70			82,00	1,50	€ -
OR-10	SILICONE	70			83,00	1,50	€ -
OR-10	SILICONE	70			84,00	1,50	€ 3,8782
OR-10	SILICONE	70			85,00	1,50	€ 8,5688
OR-10	SILICONE	70			86,00	1,50	€ -
OR-10	SILICONE	70			87,00	1,50	€ -
OR-10	SILICONE	70			88,00	1,50	€ 4,1203
OR-10	SILICONE	70			89,00	1,50	€ -
OR-10	SILICONE	70			90,00	1,50	€ 4,1203
OR-10	SILICONE	70			91,00	1,50	€ 4,9276
OR-10	SILICONE	70			92,00	1,50	€ 4,9276
OR-10	SILICONE	70			93,00	1,50	€ 4,9276
OR-10	SILICONE	70			94,00	1,50	€ 9,8857
OR-10	SILICONE	70			95,00	1,50	€ 4,9276
OR-10	SILICONE	70			96,00	1,50	€ 4,9276
OR-10	SILICONE	70			97,00	1,50	€ 4,9276
OR-10	SILICONE	70			98,00	1,50	€ 4,9276
OR-10	SILICONE	70			99,00	1,50	€ 4,9276
OR-10	SILICONE	70			100,00	1,50	€ 4,9276
OR-10	SILICONE	70			2,75	1,60	€ 0,1544
OR-10	SILICONE	70			3,10	1,60	€ 0,1364
OR-10	SILICONE	70			4,10	1,60	€ 0,1702
OR-10	SILICONE	70			4,70	1,60	€ -
OR-10	SILICONE	70			5,00	1,60	€ 0,1702
OR-10	SILICONE	70			5,10	1,60	€ 0,1364
OR-10	SILICONE	70			6,10	1,60	€ 0,1673
OR-10	SILICONE	70			7,10	1,60	€ 0,1673
OR-10	SILICONE	70			8,10	1,60	€ 0,1673
OR-10	SILICONE	70			9,10	1,60	€ 0,1673

CODICE	MATERIALE	DUREZZA shore	RIFERIMENTO		Ø d1 mm.	Ø d2 mm.	LISTINO
			USA	UK			
OR-10	SILICONE	70			10,10	1,60	€ 0,1821
OR-10	SILICONE	70			11,10	1,60	€ 0,1821
OR-10	SILICONE	70			12,10	1,60	€ 0,1821
OR-10	SILICONE	70			13,10	1,60	€ 0,2456
OR-10	SILICONE	70			14,10	1,60	€ 0,2456
OR-10	SILICONE	70			15,10	1,60	€ 0,2456
OR-10	SILICONE	70			16,10	1,60	€ 0,3620
OR-10	SILICONE	70			17,10	1,60	€ 0,3620
OR-10	SILICONE	70			18,10	1,60	€ 0,2897
OR-10	SILICONE	70			19,10	1,60	€ 0,2897
OR-10	SILICONE	70			20,10	1,60	€ 0,4309
OR-10	SILICONE	70			21,10	1,60	€ 0,4309
OR-10	SILICONE	70			22,10	1,60	€ 0,4077
OR-10	SILICONE	70			25,10	1,60	€ 0,4812
OR-10	SILICONE	70			27,10	1,60	€ 0,4812
OR-10	SILICONE	70			29,10	1,60	€ 0,6017
OR-10	SILICONE	70			32,10	1,60	€ 0,9320
OR-10	SILICONE	70			35,10	1,60	€ 1,4510
OR-10	SILICONE	70			37,10	1,60	€ 1,0418
OR-10	SILICONE	70			2,50	2,00	€ 0,1544
OR-10	SILICONE	70			3,00	2,00	€ 0,1234
OR-10	SILICONE	70			3,50	2,00	€ 0,1702
OR-10	SILICONE	70			4,00	2,00	€ 0,1364
OR-10	SILICONE	70			4,50	2,00	€ 0,1364
OR-10	SILICONE	70			5,00	2,00	€ 0,1364
OR-10	SILICONE	70			5,50	2,00	€ 0,1364
OR-10	SILICONE	70			6,00	2,00	€ 0,1364
OR-10	SILICONE	70			6,50	2,00	€ 0,2089
OR-10	SILICONE	70			7,00	2,00	€ 0,1673
OR-10	SILICONE	70			7,50	2,00	€ 0,1673
OR-10	SILICONE	70			8,00	2,00	€ 0,1673
OR-10	SILICONE	70			8,50	2,00	€ 0,1673
OR-10	SILICONE	70			9,00	2,00	€ 0,1673
OR-10	SILICONE	70			9,50	2,00	€ 0,2089
OR-10	SILICONE	70			10,00	2,00	€ 0,1673
OR-10	SILICONE	70			10,50	2,00	€ 0,1821
OR-10	SILICONE	70			11,00	2,00	€ 0,1821
OR-10	SILICONE	70			11,50	2,00	€ 0,2279
OR-10	SILICONE	70			12,00	2,00	€ 0,1821
OR-10	SILICONE	70			12,50	2,00	€ 0,2279
OR-10	SILICONE	70			13,00	2,00	€ 0,1821
OR-10	SILICONE	70			13,50	2,00	€ 0,3148
OR-10	SILICONE	70			14,00	2,00	€ 0,2456
OR-10	SILICONE	70			14,50	2,00	€ 0,3148
OR-10	SILICONE	70			15,00	2,00	€ 0,2456
OR-10	SILICONE	70			15,50	2,00	€ 0,3148
OR-10	SILICONE	70			16,00	2,00	€ 0,2456
OR-10	SILICONE	70			16,50	2,00	€ 0,3620
OR-10	SILICONE	70			17,00	2,00	€ 0,2897
OR-10	SILICONE	70			17,50	2,00	€ 0,3620
OR-10	SILICONE	70			18,00	2,00	€ 0,2897
OR-10	SILICONE	70			18,50	2,00	€ 0,3620
OR-10	SILICONE	70			19,00	2,00	€ 0,2897
OR-10	SILICONE	70			19,50	2,00	€ 0,3620

CODICE	MATERIALE	DUREZZA shore	RIFERIMENTO		Ø d1 mm.	Ø d2 mm.	LISTINO
			USA	UK			
OR-10	SILICONE	70			20,00	2,00	€ 0,2897
OR-10	SILICONE	70			20,50	2,00	€ 0,4309
OR-10	SILICONE	70			21,00	2,00	€ 0,3446
OR-10	SILICONE	70			21,50	2,00	€ 0,4309
OR-10	SILICONE	70			22,00	2,00	€ 0,3446
OR-10	SILICONE	70			22,50	2,00	€ 0,5096
OR-10	SILICONE	70			23,00	2,00	€ 0,4077
OR-10	SILICONE	70			23,50	2,00	€ 0,5096
OR-10	SILICONE	70			24,00	2,00	€ 0,4077
OR-10	SILICONE	70			24,50	2,00	€ 0,5096
OR-10	SILICONE	70			25,00	2,00	€ 0,4077
OR-10	SILICONE	70			25,50	2,00	€ 0,6017
OR-10	SILICONE	70			26,00	2,00	€ 0,4812
OR-10	SILICONE	70			26,50	2,00	€ 0,6017
OR-10	SILICONE	70			27,00	2,00	€ 0,4812
OR-10	SILICONE	70			27,50	2,00	€ 0,6017
OR-10	SILICONE	70			28,00	2,00	€ 0,4812
OR-10	SILICONE	70			28,50	2,00	€ 0,6017
OR-10	SILICONE	70			29,00	2,00	€ 0,6017
OR-10	SILICONE	70			29,50	2,00	€ 0,6017
OR-10	SILICONE	70			30,00	2,00	€ 0,4812
OR-10	SILICONE	70			30,50	2,00	€ -
OR-10	SILICONE	70			31,00	2,00	€ 1,1649
OR-10	SILICONE	70			31,50	2,00	€ 1,1649
OR-10	SILICONE	70			32,00	2,00	€ 0,9320
OR-10	SILICONE	70			32,50	2,00	€ 1,1649
OR-10	SILICONE	70			33,00	2,00	€ 0,9320
OR-10	SILICONE	70			33,50	2,00	€ 6,3193
OR-10	SILICONE	70			34,00	2,00	€ 0,9320
OR-10	SILICONE	70			34,50	2,00	€ -
OR-10	SILICONE	70			35,00	2,00	€ 0,9320
OR-10	SILICONE	70			35,50	2,00	€ -
OR-10	SILICONE	70			36,00	2,00	€ 1,0418
OR-10	SILICONE	70			36,50	2,00	€ 1,4510
OR-10	SILICONE	70			37,00	2,00	€ 1,1613
OR-10	SILICONE	70			37,50	2,00	€ -
OR-10	SILICONE	70			38,00	2,00	€ 1,0418
OR-10	SILICONE	70			38,50	2,00	€ -
OR-10	SILICONE	70			39,00	2,00	€ 1,4510
OR-10	SILICONE	70			39,50	2,00	€ -
OR-10	SILICONE	70			40,00	2,00	€ 1,0418
OR-10	SILICONE	70			41,00	2,00	€ 1,6037
OR-10	SILICONE	70			42,00	2,00	€ 1,1513
OR-10	SILICONE	70			43,00	2,00	€ 1,6037
OR-10	SILICONE	70			44,00	2,00	€ 1,6037
OR-10	SILICONE	70			45,00	2,00	€ 1,1513
OR-10	SILICONE	70			46,00	2,00	€ 1,4665
OR-10	SILICONE	70			47,00	2,00	€ 1,4665
OR-10	SILICONE	70			48,00	2,00	€ 1,4665
OR-10	SILICONE	70			49,00	2,00	€ 1,8330
OR-10	SILICONE	70			50,00	2,00	€ 1,4665
OR-10	SILICONE	70			51,00	2,00	€ 1,9918
OR-10	SILICONE	70			52,00	2,00	€ 1,5930
OR-10	SILICONE	70			53,00	2,00	€ 1,5930

CODICE	MATERIALE	DUREZZA shore	RIFERIMENTO		Ø d1 mm.	Ø d2 mm.	LISTINO
			USA	UK			
OR-10	SILICONE	70			54,00	2,00	€ 1,9918
OR-10	SILICONE	70			55,00	2,00	€ 1,5930
OR-10	SILICONE	70			56,00	2,00	€ 1,7110
OR-10	SILICONE	70			57,00	2,00	€ 2,1386
OR-10	SILICONE	70			58,00	2,00	€ 1,7110
OR-10	SILICONE	70			59,00	2,00	€ -
OR-10	SILICONE	70			60,00	2,00	€ 1,7110
OR-10	SILICONE	70			61,00	2,00	€ 2,1244
OR-10	SILICONE	70			62,00	2,00	€ 2,9081
OR-10	SILICONE	70			63,00	2,00	€ 2,1244
OR-10	SILICONE	70			64,00	2,00	€ 2,9081
OR-10	SILICONE	70			65,00	2,00	€ 2,1244
OR-10	SILICONE	70			66,00	2,00	€ 2,3025
OR-10	SILICONE	70			67,00	2,00	€ 3,1518
OR-10	SILICONE	70			68,00	2,00	€ 2,3025
OR-10	SILICONE	70			69,00	2,00	€ 3,1518
OR-10	SILICONE	70			70,00	2,00	€ 2,3025
OR-10	SILICONE	70			71,00	2,00	€ 3,4737
OR-10	SILICONE	70			72,00	2,00	€ 2,5373
OR-10	SILICONE	70			73,00	2,00	€ 3,4737
OR-10	SILICONE	70			74,00	2,00	€ 2,5373
OR-10	SILICONE	70			75,00	2,00	€ 2,5373
OR-10	SILICONE	70			76,00	2,00	€ 3,6345
OR-10	SILICONE	70			77,00	2,00	€ -
OR-10	SILICONE	70			78,00	2,00	€ 3,6345
OR-10	SILICONE	70			79,00	2,00	€ 8,7868
OR-10	SILICONE	70			80,00	2,00	€ 2,9076
OR-10	SILICONE	70			81,00	2,00	€ 3,8782
OR-10	SILICONE	70			82,00	2,00	€ 3,8782
OR-10	SILICONE	70			83,00	2,00	€ 3,8782
OR-10	SILICONE	70			84,00	2,00	€ 3,8782
OR-10	SILICONE	70			85,00	2,00	€ 3,1027
OR-10	SILICONE	70			86,00	2,00	€ 4,0988
OR-10	SILICONE	70			87,00	2,00	€ 4,1203
OR-10	SILICONE	70			88,00	2,00	€ 4,1203
OR-10	SILICONE	70			89,00	2,00	€ 4,1203
OR-10	SILICONE	70			90,00	2,00	€ 3,2959
OR-10	SILICONE	70			91,00	2,00	€ 4,9276
OR-10	SILICONE	70			92,00	2,00	€ 4,9276
OR-10	SILICONE	70			93,00	2,00	€ 4,9276
OR-10	SILICONE	70			94,00	2,00	€ 4,9276
OR-10	SILICONE	70			95,00	2,00	€ 3,9419
OR-10	SILICONE	70			96,00	2,00	€ 4,9276
OR-10	SILICONE	70			97,00	2,00	€ -
OR-10	SILICONE	70			98,00	2,00	€ -
OR-10	SILICONE	70			99,00	2,00	€ -
OR-10	SILICONE	70			100,00	2,00	€ 3,9421
OR-10	SILICONE	70			3,30	2,40	€ 0,1986
OR-10	SILICONE	70			3,60	2,40	€ 0,2486
OR-10	SILICONE	70			4,30	2,40	€ 0,1986
OR-10	SILICONE	70			4,60	2,40	€ 0,2486
OR-10	SILICONE	70			5,30	2,40	€ 0,1986
OR-10	SILICONE	70			5,50	2,40	€ 0,2486
OR-10	SILICONE	70			5,60	2,40	€ 0,2486

CODICE	MATERIALE	DUREZZA shore	RIFERIMENTO		Ø d1 mm.	Ø d2 mm.	LISTINO
			USA	UK			
OR-10	SILICONE	70			6,30	2,40	€ 0,2249
OR-10	SILICONE	70			6,60	2,40	€ 0,2887
OR-10	SILICONE	70			7,30	2,40	€ 0,2249
OR-10	SILICONE	70			7,60	2,40	€ 0,2249
OR-10	SILICONE	70			8,30	2,40	€ 0,2249
OR-10	SILICONE	70			8,60	2,40	€ 0,2887
OR-10	SILICONE	70			9,30	2,40	€ 0,2249
OR-10	SILICONE	70			9,60	2,40	€ 0,2887
OR-10	SILICONE	70			10,30	2,40	€ 0,2784
OR-10	SILICONE	70			10,60	2,40	€ 0,3484
OR-10	SILICONE	70			11,30	2,40	€ 0,2784
OR-10	SILICONE	70			11,50	2,40	€ 0,3484
OR-10	SILICONE	70			11,60	2,40	€ 0,3484
OR-10	SILICONE	70			12,30	2,40	€ 0,2784
OR-10	SILICONE	70			12,60	2,40	€ 0,2784
OR-10	SILICONE	70			13,30	2,40	€ 0,3043
OR-10	SILICONE	70			13,50	2,40	€ 0,3806
OR-10	SILICONE	70			13,60	2,40	€ 0,3043
OR-10	SILICONE	70			14,30	2,40	€ 0,3043
OR-10	SILICONE	70			14,60	2,40	€ 0,3806
OR-10	SILICONE	70			15,30	2,40	€ 0,3043
OR-10	SILICONE	70			15,50	2,40	€ 0,3806
OR-10	SILICONE	70			15,60	2,40	€ 0,3043
OR-10	SILICONE	70			16,30	2,40	€ 0,3329
OR-10	SILICONE	70			16,60	2,40	€ 0,4161
OR-10	SILICONE	70			17,30	2,40	€ 0,3329
OR-10	SILICONE	70			17,50	2,40	€ 0,4161
OR-10	SILICONE	70			17,60	2,40	€ 0,3329
OR-10	SILICONE	70			18,30	2,40	€ 0,3329
OR-10	SILICONE	70			18,60	2,40	€ 0,3329
OR-10	SILICONE	70			19,30	2,40	€ 0,3329
OR-10	SILICONE	70			19,60	2,40	€ 0,4161
OR-10	SILICONE	70			20,30	2,40	€ 0,3645
OR-10	SILICONE	70			20,50	2,40	€ 0,4553
OR-10	SILICONE	70			20,60	2,40	€ 0,4553
OR-10	SILICONE	70			21,30	2,40	€ 0,3645
OR-10	SILICONE	70			21,50	2,40	€ 0,4553
OR-10	SILICONE	70			21,60	2,40	€ 0,3645
OR-10	SILICONE	70			22,30	2,40	€ 0,4622
OR-10	SILICONE	70			23,30	2,40	€ 0,5096
OR-10	SILICONE	70			23,50	2,40	€ 0,5779
OR-10	SILICONE	70			24,50	2,40	€ 0,5779
OR-10	SILICONE	70			24,60	2,40	€ 0,4622
OR-10	SILICONE	70			25,30	2,40	€ 0,5234
OR-10	SILICONE	70			26,30	2,40	€ -
OR-10	SILICONE	70			27,50	2,40	€ 0,6991
OR-10	SILICONE	70			27,60	2,40	€ 0,5234
OR-10	SILICONE	70			29,60	2,40	€ 0,6991
OR-10	SILICONE	70			30,30	2,40	€ 1,1649
OR-10	SILICONE	70			31,60	2,40	€ 1,1649
OR-10	SILICONE	70			33,30	2,40	€ 0,9320
OR-10	SILICONE	70			34,60	2,40	€ 1,1649
OR-10	SILICONE	70			37,60	2,40	€ 1,4510
OR-10	SILICONE	70			39,60	2,40	€ 1,4510

CODICE	MATERIALE	DUREZZA shore	RIFERIMENTO		Ø d1 mm.	Ø d2 mm.	LISTINO
			USA	UK			
OR-10	SILICONE	70			41,60	2,40	€ 1,6106
OR-10	SILICONE	70			44,60	2,40	€ 1,6106
OR-10	SILICONE	70			47,60	2,40	€ 1,8330
OR-10	SILICONE	70			49,60	2,40	€ -
OR-10	SILICONE	70			51,60	2,40	€ 1,9918
OR-10	SILICONE	70			54,60	2,40	€ 1,9918
OR-10	SILICONE	70			57,60	2,40	€ 2,1386
OR-10	SILICONE	70			59,60	2,40	€ 2,1386
OR-10	SILICONE	70			61,60	2,40	€ -
OR-10	SILICONE	70			64,60	2,40	€ 2,9081
OR-10	SILICONE	70			67,60	2,40	€ 3,1518
OR-10	SILICONE	70			69,60	2,40	€ -
OR-10	SILICONE	70			4,00	2,50	€ 0,1986
OR-10	SILICONE	70			4,60	2,50	€ -
OR-10	SILICONE	70			5,00	2,50	€ 0,1986
OR-10	SILICONE	70			5,50	2,50	€ 0,2486
OR-10	SILICONE	70			6,00	2,50	€ 0,1986
OR-10	SILICONE	70			6,50	2,50	€ 0,2887
OR-10	SILICONE	70			7,00	2,50	€ 0,2249
OR-10	SILICONE	70			7,50	2,50	€ 0,2887
OR-10	SILICONE	70			8,00	2,50	€ 0,2249
OR-10	SILICONE	70			8,50	2,50	€ 0,2887
OR-10	SILICONE	70			9,00	2,50	€ 0,2249
OR-10	SILICONE	70			9,50	2,50	€ 0,2887
OR-10	SILICONE	70			10,00	2,50	€ 0,2249
OR-10	SILICONE	70			10,50	2,50	€ 0,3484
OR-10	SILICONE	70			11,00	2,50	€ 0,2784
OR-10	SILICONE	70			11,50	2,50	€ 0,3484
OR-10	SILICONE	70			12,00	2,50	€ 0,2784
OR-10	SILICONE	70			12,50	2,50	€ 0,3484
OR-10	SILICONE	70			13,00	2,50	€ 0,2784
OR-10	SILICONE	70			13,50	2,50	€ 0,3806
OR-10	SILICONE	70			14,00	2,50	€ 0,3043
OR-10	SILICONE	70			14,50	2,50	€ 0,3806
OR-10	SILICONE	70			15,00	2,50	€ 0,3043
OR-10	SILICONE	70			15,50	2,50	€ 0,3806
OR-10	SILICONE	70			16,00	2,50	€ 0,3043
OR-10	SILICONE	70			16,50	2,50	€ 0,4161
OR-10	SILICONE	70			17,00	2,50	€ 0,3329
OR-10	SILICONE	70			17,50	2,50	€ 0,4161
OR-10	SILICONE	70			18,00	2,50	€ 0,3329
OR-10	SILICONE	70			18,50	2,50	€ 0,4161
OR-10	SILICONE	70			19,00	2,50	€ 0,3329
OR-10	SILICONE	70			19,50	2,50	€ 0,4161
OR-10	SILICONE	70			20,00	2,50	€ 0,3329
OR-10	SILICONE	70			20,50	2,50	€ 0,4553
OR-10	SILICONE	70			21,00	2,50	€ 0,3645
OR-10	SILICONE	70			21,50	2,50	€ -
OR-10	SILICONE	70			22,00	2,50	€ 0,3645
OR-10	SILICONE	70			22,50	2,50	€ 0,5779
OR-10	SILICONE	70			23,00	2,50	€ 0,4622
OR-10	SILICONE	70			23,50	2,50	€ -
OR-10	SILICONE	70			24,00	2,50	€ 0,4622
OR-10	SILICONE	70			24,50	2,50	€ 0,5779

CODICE	MATERIALE	DUREZZA shore	RIFERIMENTO		Ø d1 mm.	Ø d2 mm.	LISTINO
			USA	UK			
OR-10	SILICONE	70			25,00	2,50	€ 0,4622
OR-10	SILICONE	70			25,50	2,50	€ -
OR-10	SILICONE	70			26,00	2,50	€ 0,5234
OR-10	SILICONE	70			26,50	2,50	€ -
OR-10	SILICONE	70			27,00	2,50	€ 0,5234
OR-10	SILICONE	70			27,50	2,50	€ 0,6991
OR-10	SILICONE	70			28,00	2,50	€ 0,5234
OR-10	SILICONE	70			28,50	2,50	€ 0,6991
OR-10	SILICONE	70			29,00	2,50	€ 0,5234
OR-10	SILICONE	70			29,50	2,50	€ 0,6991
OR-10	SILICONE	70			30,00	2,50	€ 0,5234
OR-10	SILICONE	70			31,00	2,50	€ 1,1649
OR-10	SILICONE	70			31,50	2,50	€ -
OR-10	SILICONE	70			32,00	2,50	€ 1,1649
OR-10	SILICONE	70			33,00	2,50	€ 1,1649
OR-10	SILICONE	70			33,50	2,50	€ -
OR-10	SILICONE	70			34,00	2,50	€ 1,1649
OR-10	SILICONE	70			34,50	2,50	€ 1,1649
OR-10	SILICONE	70			35,00	2,50	€ 0,9320
OR-10	SILICONE	70			35,50	2,50	€ 1,4510
OR-10	SILICONE	70			36,00	2,50	€ 1,4510
OR-10	SILICONE	70			36,50	2,50	€ 1,4510
OR-10	SILICONE	70			37,00	2,50	€ 1,4510
OR-10	SILICONE	70			37,50	2,50	€ -
OR-10	SILICONE	70			38,00	2,50	€ 1,4510
OR-10	SILICONE	70			38,50	2,50	€ 1,4510
OR-10	SILICONE	70			39,00	2,50	€ 1,4510
OR-10	SILICONE	70			39,50	2,50	€ 1,4510
OR-10	SILICONE	70			40,00	2,50	€ 1,0418
OR-10	SILICONE	70			41,00	2,50	€ 1,6037
OR-10	SILICONE	70			42,00	2,50	€ 1,1513
OR-10	SILICONE	70			43,00	2,50	€ 1,6037
OR-10	SILICONE	70			44,00	2,50	€ 1,6037
OR-10	SILICONE	70			45,00	2,50	€ 1,1513
OR-10	SILICONE	70			46,00	2,50	€ 1,8330
OR-10	SILICONE	70			47,00	2,50	€ 1,8330
OR-10	SILICONE	70			48,00	2,50	€ 1,8330
OR-10	SILICONE	70			49,00	2,50	€ 1,8330
OR-10	SILICONE	70			50,00	2,50	€ 1,4665
OR-10	SILICONE	70			51,00	2,50	€ 1,9918
OR-10	SILICONE	70			52,00	2,50	€ 1,9918
OR-10	SILICONE	70			53,00	2,50	€ 1,9918
OR-10	SILICONE	70			54,00	2,50	€ 1,9918
OR-10	SILICONE	70			55,00	2,50	€ 1,9918
OR-10	SILICONE	70			56,00	2,50	€ 2,1386
OR-10	SILICONE	70			57,00	2,50	€ 1,7110
OR-10	SILICONE	70			58,00	2,50	€ 2,1386
OR-10	SILICONE	70			59,00	2,50	€ 1,7110
OR-10	SILICONE	70			60,00	2,50	€ 1,7110
OR-10	SILICONE	70			61,00	2,50	€ -
OR-10	SILICONE	70			62,00	2,50	€ 2,9081
OR-10	SILICONE	70			63,00	2,50	€ 2,1244
OR-10	SILICONE	70			64,00	2,50	€ -
OR-10	SILICONE	70			65,00	2,50	€ 2,1244

CODICE	MATERIALE	DUREZZA shore	RIFERIMENTO		Ø d1 mm.	Ø d2 mm.	LISTINO
			USA	UK			
OR-10	SILICONE	70			66,00	2,50	€ 2,3025
OR-10	SILICONE	70			67,00	2,50	€ 3,1518
OR-10	SILICONE	70			68,00	2,50	€ 3,1518
OR-10	SILICONE	70			69,00	2,50	€ -
OR-10	SILICONE	70			70,00	2,50	€ 2,3025
OR-10	SILICONE	70			71,00	2,50	€ -
OR-10	SILICONE	70			72,00	2,50	€ 2,5373
OR-10	SILICONE	70			73,00	2,50	€ 3,4737
OR-10	SILICONE	70			74,00	2,50	€ -
OR-10	SILICONE	70			75,00	2,50	€ 2,5373
OR-10	SILICONE	70			76,00	2,50	€ 2,9076
OR-10	SILICONE	70			77,00	2,50	€ -
OR-10	SILICONE	70			78,00	2,50	€ 3,6345
OR-10	SILICONE	70			79,00	2,50	€ 3,6345
OR-10	SILICONE	70			80,00	2,50	€ 2,9076
OR-10	SILICONE	70			81,00	2,50	€ -
OR-10	SILICONE	70			82,00	2,50	€ 3,1027
OR-10	SILICONE	70			83,00	2,50	€ 3,8782
OR-10	SILICONE	70			84,00	2,50	€ -
OR-10	SILICONE	70			85,00	2,50	€ 3,1027
OR-10	SILICONE	70			86,00	2,50	€ 4,1203
OR-10	SILICONE	70			87,00	2,50	€ 4,1203
OR-10	SILICONE	70			88,00	2,50	€ 4,1203
OR-10	SILICONE	70			89,00	2,50	€ -
OR-10	SILICONE	70			90,00	2,50	€ 3,2959
OR-10	SILICONE	70			91,00	2,50	€ -
OR-10	SILICONE	70			92,00	2,50	€ 4,9276
OR-10	SILICONE	70			93,00	2,50	€ -
OR-10	SILICONE	70			94,00	2,50	€ 4,9276
OR-10	SILICONE	70			95,00	2,50	€ 4,9276
OR-10	SILICONE	70			96,00	2,50	€ 4,9276
OR-10	SILICONE	70			97,00	2,50	€ -
OR-10	SILICONE	70			98,00	2,50	€ 4,9276
OR-10	SILICONE	70			99,00	2,50	€ -
OR-10	SILICONE	70			100,00	2,50	€ 3,9419
OR-10	SILICONE	70			101,00	2,50	€ 4,9451
OR-10	SILICONE	70			102,00	2,50	€ 4,9451
OR-10	SILICONE	70			103,00	2,50	€ 4,9451
OR-10	SILICONE	70			104,00	2,50	€ 4,9451
OR-10	SILICONE	70			105,00	2,50	€ 4,9451
OR-10	SILICONE	70			106,00	2,50	€ 4,9451
OR-10	SILICONE	70			107,00	2,50	€ 4,9451
OR-10	SILICONE	70			108,00	2,50	€ -
OR-10	SILICONE	70			109,00	2,50	€ -
OR-10	SILICONE	70			110,00	2,50	€ 4,9451
OR-10	SILICONE	70			111,00	2,50	€ -
OR-10	SILICONE	70			112,00	2,50	€ -
OR-10	SILICONE	70			113,00	2,50	€ 5,2549
OR-10	SILICONE	70			114,00	2,50	€ -
OR-10	SILICONE	70			115,00	2,50	€ 5,2549
OR-10	SILICONE	70			116,00	2,50	€ -
OR-10	SILICONE	70			117,00	2,50	€ 5,2549
OR-10	SILICONE	70			118,00	2,50	€ 5,2549
OR-10	SILICONE	70			119,00	2,50	€ -

CODICE	MATERIALE	DUREZZA shore	RIFERIMENTO		Ø d1 mm.	Ø d2 mm.	LISTINO
			USA	UK			
OR-10	SILICONE	70			120,00	2,50	€ 5,2549
OR-10	SILICONE	70			121,00	2,50	€ 5,7192
OR-10	SILICONE	70			122,00	2,50	€ -
OR-10	SILICONE	70			123,00	2,50	€ 5,7192
OR-10	SILICONE	70			124,00	2,50	€ 5,7192
OR-10	SILICONE	70			125,00	2,50	€ 5,7192
OR-10	SILICONE	70			126,00	2,50	€ -
OR-10	SILICONE	70			127,00	2,50	€ 5,7192
OR-10	SILICONE	70			128,00	2,50	€ -
OR-10	SILICONE	70			129,00	2,50	€ -
OR-10	SILICONE	70			130,00	2,50	€ 5,7192
OR-10	SILICONE	70			131,00	2,50	€ 6,0269
OR-10	SILICONE	70			132,00	2,50	€ -
OR-10	SILICONE	70			133,00	2,50	€ 6,0269
OR-10	SILICONE	70			134,00	2,50	€ 6,0269
OR-10	SILICONE	70			135,00	2,50	€ 6,0269
OR-10	SILICONE	70			136,00	2,50	€ -
OR-10	SILICONE	70			137,00	2,50	€ -
OR-10	SILICONE	70			138,00	2,50	€ -
OR-10	SILICONE	70			139,00	2,50	€ -
OR-10	SILICONE	70			140,00	2,50	€ -
OR-10	SILICONE	70			141,00	2,50	€ -
OR-10	SILICONE	70			142,00	2,50	€ -
OR-10	SILICONE	70			143,00	2,50	€ -
OR-10	SILICONE	70			144,00	2,50	€ 7,5973
OR-10	SILICONE	70			145,00	2,50	€ 7,5973
OR-10	SILICONE	70			146,00	2,50	€ 7,5973
OR-10	SILICONE	70			147,00	2,50	€ -
OR-10	SILICONE	70			148,00	2,50	€ -
OR-10	SILICONE	70			149,00	2,50	€ -
OR-10	SILICONE	70			150,00	2,50	€ 7,5973
OR-10	SILICONE	70			3,00	3,00	€ 0,3016
OR-10	SILICONE	70			3,50	3,00	€ 0,3484
OR-10	SILICONE	70			4,00	3,00	€ 0,3484
OR-10	SILICONE	70			4,50	3,00	€ -
OR-10	SILICONE	70			5,00	3,00	€ 0,3484
OR-10	SILICONE	70			5,50	3,00	€ -
OR-10	SILICONE	70			6,00	3,00	€ 0,2784
OR-10	SILICONE	70			6,50	3,00	€ 0,3620
OR-10	SILICONE	70			7,00	3,00	€ 0,2897
OR-10	SILICONE	70			7,50	3,00	€ -
OR-10	SILICONE	70			8,00	3,00	€ 0,2897
OR-10	SILICONE	70			8,50	3,00	€ -
OR-10	SILICONE	70			9,00	3,00	€ 0,2897
OR-10	SILICONE	70			9,50	3,00	€ 0,3620
OR-10	SILICONE	70			10,00	3,00	€ 0,2897
OR-10	SILICONE	70			10,50	3,00	€ 0,3820
OR-10	SILICONE	70			11,00	3,00	€ 0,3820
OR-10	SILICONE	70			11,50	3,00	€ 0,3820
OR-10	SILICONE	70			12,00	3,00	€ 0,3054
OR-10	SILICONE	70			12,50	3,00	€ 0,3820
OR-10	SILICONE	70			13,00	3,00	€ 0,3054
OR-10	SILICONE	70			13,50	3,00	€ 0,4010
OR-10	SILICONE	70			14,00	3,00	€ 0,3208

CODICE	MATERIALE	DUREZZA shore	RIFERIMENTO		Ø d1 mm.	Ø d2 mm.	LISTINO
			USA	UK			
OR-10	SILICONE	70			14,50	3,00	€ 0,4010
OR-10	SILICONE	70			15,00	3,00	€ 0,3208
OR-10	SILICONE	70			15,50	3,00	€ 0,4010
OR-10	SILICONE	70			16,00	3,00	€ 0,3208
OR-10	SILICONE	70			16,50	3,00	€ -
OR-10	SILICONE	70			17,00	3,00	€ 0,3463
OR-10	SILICONE	70			17,50	3,00	€ 0,4330
OR-10	SILICONE	70			18,00	3,00	€ 0,3463
OR-10	SILICONE	70			18,50	3,00	€ 0,4330
OR-10	SILICONE	70			19,00	3,00	€ 0,3463
OR-10	SILICONE	70			19,50	3,00	€ 0,3463
OR-10	SILICONE	70			20,00	3,00	€ 0,3463
OR-10	SILICONE	70			20,50	3,00	€ -
OR-10	SILICONE	70			21,00	3,00	€ 0,3730
OR-10	SILICONE	70			21,50	3,00	€ 0,4662
OR-10	SILICONE	70			22,00	3,00	€ 0,3730
OR-10	SILICONE	70			22,50	3,00	€ 0,5815
OR-10	SILICONE	70			23,00	3,00	€ 0,4654
OR-10	SILICONE	70			23,50	3,00	€ 7,4169
OR-10	SILICONE	70			24,00	3,00	€ 0,4654
OR-10	SILICONE	70			24,20	3,00	€ 0,4654
OR-10	SILICONE	70			24,50	3,00	€ 7,4169
OR-10	SILICONE	70			24,60	3,00	€ 7,4169
OR-10	SILICONE	70			25,00	3,00	€ 0,4654
OR-10	SILICONE	70			25,50	3,00	€ 0,9290
OR-10	SILICONE	70			26,00	3,00	€ 0,7431
OR-10	SILICONE	70			26,20	3,00	€ 0,7431
OR-10	SILICONE	70			26,50	3,00	€ 0,9290
OR-10	SILICONE	70			27,00	3,00	€ 0,7431
OR-10	SILICONE	70			27,50	3,00	€ 0,7431
OR-10	SILICONE	70			28,00	3,00	€ 0,7431
OR-10	SILICONE	70			28,50	3,00	€ 0,9290
OR-10	SILICONE	70			29,00	3,00	€ 0,7431
OR-10	SILICONE	70			29,20	3,00	€ 0,7431
OR-10	SILICONE	70			29,50	3,00	€ 0,9290
OR-10	SILICONE	70			30,00	3,00	€ 0,7431
OR-10	SILICONE	70			30,50	3,00	€ -
OR-10	SILICONE	70			31,00	3,00	€ 0,9867
OR-10	SILICONE	70			31,50	3,00	€ -
OR-10	SILICONE	70			32,00	3,00	€ 0,9867
OR-10	SILICONE	70			32,20	3,00	€ 0,9867
OR-10	SILICONE	70			32,50	3,00	€ -
OR-10	SILICONE	70			33,00	3,00	€ 1,2336
OR-10	SILICONE	70			33,50	3,00	€ 1,2336
OR-10	SILICONE	70			34,00	3,00	€ 0,9867
OR-10	SILICONE	70			34,20	3,00	€ 0,9867
OR-10	SILICONE	70			34,50	3,00	€ -
OR-10	SILICONE	70			35,00	3,00	€ 0,9867
OR-10	SILICONE	70			35,50	3,00	€ 1,5285
OR-10	SILICONE	70			36,00	3,00	€ 1,0968
OR-10	SILICONE	70			36,20	3,00	€ 1,0968
OR-10	SILICONE	70			36,50	3,00	€ 1,5285
OR-10	SILICONE	70			37,00	3,00	€ 1,0968
OR-10	SILICONE	70			37,47	3,00	€ 1,0968

CODICE	MATERIALE	DUREZZA shore	RIFERIMENTO		Ø d1 mm.	Ø d2 mm.	LISTINO
			USA	UK			
OR-10	SILICONE	70			37,50	3,00	€ 1,0968
OR-10	SILICONE	70			38,00	3,00	€ 1,0968
OR-10	SILICONE	70			38,50	3,00	€ -
OR-10	SILICONE	70			39,00	3,00	€ 1,0968
OR-10	SILICONE	70			39,20	3,00	€ 1,0968
OR-10	SILICONE	70			39,50	3,00	€ -
OR-10	SILICONE	70			40,00	3,00	€ 1,0968
OR-10	SILICONE	70			41,00	3,00	€ 1,1962
OR-10	SILICONE	70			41,50	3,00	€ 1,1962
OR-10	SILICONE	70			42,00	3,00	€ 1,1962
OR-10	SILICONE	70			42,20	3,00	€ 1,1962
OR-10	SILICONE	70			42,50	3,00	€ -
OR-10	SILICONE	70			43,00	3,00	€ 1,1962
OR-10	SILICONE	70			43,69	3,00	€ 1,6670
OR-10	SILICONE	70			44,00	3,00	€ 1,1962
OR-10	SILICONE	70			44,20	3,00	€ 1,1962
OR-10	SILICONE	70			44,50	3,00	€ 1,1962
OR-10	SILICONE	70			45,00	3,00	€ 1,1962
OR-10	SILICONE	70			46,00	3,00	€ 1,5878
OR-10	SILICONE	70			47,00	3,00	€ 1,5878
OR-10	SILICONE	70			48,00	3,00	€ 1,5878
OR-10	SILICONE	70			49,00	3,00	€ 1,5878
OR-10	SILICONE	70			49,50	3,00	€ 1,5878
OR-10	SILICONE	70			50,00	3,00	€ 1,5878
OR-10	SILICONE	70			51,00	3,00	€ 1,7110
OR-10	SILICONE	70			52,00	3,00	€ 2,1386
OR-10	SILICONE	70			53,00	3,00	€ 1,7110
OR-10	SILICONE	70			54,00	3,00	€ 1,7110
OR-10	SILICONE	70			54,50	3,00	€ 1,7110
OR-10	SILICONE	70			55,00	3,00	€ 1,7110
OR-10	SILICONE	70			56,00	3,00	€ 1,8293
OR-10	SILICONE	70			57,00	3,00	€ 1,8293
OR-10	SILICONE	70			58,00	3,00	€ 1,8293
OR-10	SILICONE	70			59,00	3,00	€ 1,8293
OR-10	SILICONE	70			59,36	3,00	€ 2,2871
OR-10	SILICONE	70			59,50	3,00	€ 1,8293
OR-10	SILICONE	70			60,00	3,00	€ 1,8293
OR-10	SILICONE	70			61,00	3,00	€ 2,9893
OR-10	SILICONE	70			62,00	3,00	€ 2,1835
OR-10	SILICONE	70			63,00	3,00	€ 2,9893
OR-10	SILICONE	70			64,00	3,00	€ -
OR-10	SILICONE	70			64,50	3,00	€ 2,1835
OR-10	SILICONE	70			65,00	3,00	€ 2,1835
OR-10	SILICONE	70			66,00	3,00	€ 2,4197
OR-10	SILICONE	70			67,00	3,00	€ 3,3128
OR-10	SILICONE	70			68,00	3,00	€ 2,4197
OR-10	SILICONE	70			69,00	3,00	€ 3,3128
OR-10	SILICONE	70			69,50	3,00	€ 2,4197
OR-10	SILICONE	70			70,00	3,00	€ 2,4197
OR-10	SILICONE	70			71,00	3,00	€ 3,6345
OR-10	SILICONE	70			72,00	3,00	€ 2,9076
OR-10	SILICONE	70			73,00	3,00	€ 3,6345
OR-10	SILICONE	70			74,00	3,00	€ 2,9076
OR-10	SILICONE	70			74,50	3,00	€ 2,9076

CODICE	MATERIALE	DUREZZA shore	RIFERIMENTO		Ø d1 mm.	Ø d2 mm.	LISTINO
			USA	UK			
OR-10	SILICONE	70			75,00	3,00	€ 2,9076
OR-10	SILICONE	70			76,00	3,00	€ 3,1027
OR-10	SILICONE	70			77,00	3,00	€ 3,8782
OR-10	SILICONE	70			78,00	3,00	€ 3,1027
OR-10	SILICONE	70			79,00	3,00	€ 3,1027
OR-10	SILICONE	70			79,50	3,00	€ 3,1027
OR-10	SILICONE	70			80,00	3,00	€ 3,1027
OR-10	SILICONE	70			81,00	3,00	€ 4,2339
OR-10	SILICONE	70			82,00	3,00	€ 3,3868
OR-10	SILICONE	70			83,00	3,00	€ 3,3868
OR-10	SILICONE	70			84,00	3,00	€ 3,3868
OR-10	SILICONE	70			84,50	3,00	€ 3,3868
OR-10	SILICONE	70			85,00	3,00	€ 3,3868
OR-10	SILICONE	70			86,00	3,00	€ 4,3626
OR-10	SILICONE	70			86,50	3,00	€ 4,3626
OR-10	SILICONE	70			87,00	3,00	€ 4,3626
OR-10	SILICONE	70			88,00	3,00	€ 3,4900
OR-10	SILICONE	70			89,00	3,00	€ 4,3626
OR-10	SILICONE	70			90,00	3,00	€ 3,4900
OR-10	SILICONE	70			91,00	3,00	€ 4,9276
OR-10	SILICONE	70			92,00	3,00	€ 3,9419
OR-10	SILICONE	70			93,00	3,00	€ 4,9276
OR-10	SILICONE	70			94,00	3,00	€ 3,9419
OR-10	SILICONE	70			94,50	3,00	€ 3,9419
OR-10	SILICONE	70			95,00	3,00	€ 3,9419
OR-10	SILICONE	70			96,00	3,00	€ 3,9419
OR-10	SILICONE	70			97,00	3,00	€ 4,9276
OR-10	SILICONE	70			98,00	3,00	€ 3,9419
OR-10	SILICONE	70			99,00	3,00	€ 4,9276
OR-10	SILICONE	70			99,50	3,00	€ 3,9419
OR-10	SILICONE	70			100,00	3,00	€ 3,9419
OR-10	SILICONE	70			101,00	3,00	€ -
OR-10	SILICONE	70			101,50	3,00	€ 3,9557
OR-10	SILICONE	70			102,00	3,00	€ 4,9451
OR-10	SILICONE	70			103,00	3,00	€ 4,9451
OR-10	SILICONE	70			104,00	3,00	€ 4,9451
OR-10	SILICONE	70			104,50	3,00	€ 3,9557
OR-10	SILICONE	70			105,00	3,00	€ 3,9557
OR-10	SILICONE	70			106,00	3,00	€ 4,9451
OR-10	SILICONE	70			107,00	3,00	€ -
OR-10	SILICONE	70			108,00	3,00	€ 3,9557
OR-10	SILICONE	70			109,00	3,00	€ 4,9451
OR-10	SILICONE	70			109,50	3,00	€ 3,9557
OR-10	SILICONE	70			110,00	3,00	€ 3,9557
OR-10	SILICONE	70			111,00	3,00	€ 15,5115
OR-10	SILICONE	70			112,00	3,00	€ 4,2039
OR-10	SILICONE	70			113,00	3,00	€ -
OR-10	SILICONE	70			114,00	3,00	€ 5,2549
OR-10	SILICONE	70			114,50	3,00	€ 4,2039
OR-10	SILICONE	70			115,00	3,00	€ 4,2039
OR-10	SILICONE	70			116,00	3,00	€ 5,2549
OR-10	SILICONE	70			117,00	3,00	€ 5,2549
OR-10	SILICONE	70			118,00	3,00	€ 4,2039
OR-10	SILICONE	70			119,00	3,00	€ 15,5115

CODICE	MATERIALE	DUREZZA shore	RIFERIMENTO		Ø d1 mm.	Ø d2 mm.	LISTINO
			USA	UK			
OR-10	SILICONE	70			119,50	3,00	€ 4,2039
OR-10	SILICONE	70			120,00	3,00	€ 4,2039
OR-10	SILICONE	70			122,00	3,00	€ 4,5756
OR-10	SILICONE	70			123,00	3,00	€ 5,7192
OR-10	SILICONE	70			124,00	3,00	€ 5,7192
OR-10	SILICONE	70			124,50	3,00	€ 4,5756
OR-10	SILICONE	70			125,00	3,00	€ 4,5756
OR-10	SILICONE	70			126,00	3,00	€ -
OR-10	SILICONE	70			127,00	3,00	€ 5,7192
OR-10	SILICONE	70			128,00	3,00	€ 4,5756
OR-10	SILICONE	70			129,00	3,00	€ 5,7192
OR-10	SILICONE	70			129,50	3,00	€ 4,5756
OR-10	SILICONE	70			130,00	3,00	€ 4,5756
OR-10	SILICONE	70			132,00	3,00	€ 4,8219
OR-10	SILICONE	70			133,00	3,00	€ -
OR-10	SILICONE	70			134,00	3,00	€ 4,8219
OR-10	SILICONE	70			134,50	3,00	€ 4,8219
OR-10	SILICONE	70			135,00	3,00	€ 4,8219
OR-10	SILICONE	70			136,00	3,00	€ -
OR-10	SILICONE	70			137,00	3,00	€ 6,0269
OR-10	SILICONE	70			138,00	3,00	€ 4,8219
OR-10	SILICONE	70			139,00	3,00	€ 4,8219
OR-10	SILICONE	70			139,50	3,00	€ 4,8219
OR-10	SILICONE	70			140,00	3,00	€ 4,8219
OR-10	SILICONE	70			142,00	3,00	€ 5,1941
OR-10	SILICONE	70			143,00	3,00	€ 7,5973
OR-10	SILICONE	70			144,00	3,00	€ 5,1941
OR-10	SILICONE	70			144,50	3,00	€ 5,1941
OR-10	SILICONE	70			145,00	3,00	€ 5,1941
OR-10	SILICONE	70			146,00	3,00	€ 7,5973
OR-10	SILICONE	70			147,00	3,00	€ 7,5973
OR-10	SILICONE	70			148,00	3,00	€ 7,5973
OR-10	SILICONE	70			149,00	3,00	€ 7,5973
OR-10	SILICONE	70			149,50	3,00	€ 5,1941
OR-10	SILICONE	70			150,00	3,00	€ 5,1941
OR-10	SILICONE	70			4,00	4,00	€ 0,4280
OR-10	SILICONE	70			5,00	4,00	€ 6,1073
OR-10	SILICONE	70			6,00	4,00	€ 6,1073
OR-10	SILICONE	70			7,00	4,00	€ 0,4779
OR-10	SILICONE	70			8,00	4,00	€ 0,4779
OR-10	SILICONE	70			9,00	4,00	€ 0,4779
OR-10	SILICONE	70			10,00	4,00	€ 0,3820
OR-10	SILICONE	70			11,00	4,00	€ 0,5101
OR-10	SILICONE	70			12,00	4,00	€ 0,5101
OR-10	SILICONE	70			13,00	4,00	€ 0,6373
OR-10	SILICONE	70			14,00	4,00	€ 0,5677
OR-10	SILICONE	70			15,00	4,00	€ 0,5677
OR-10	SILICONE	70			16,00	4,00	€ 0,5677
OR-10	SILICONE	70			17,00	4,00	€ 0,9771
OR-10	SILICONE	70			18,00	4,00	€ 0,7816
OR-10	SILICONE	70			19,00	4,00	€ 0,7816
OR-10	SILICONE	70			20,00	4,00	€ 0,7816
OR-10	SILICONE	70			21,00	4,00	€ 1,0968
OR-10	SILICONE	70			22,00	4,00	€ 0,8772

CODICE	MATERIALE	DUREZZA shore	RIFERIMENTO		Ø d1 mm.	Ø d2 mm.	LISTINO
			USA	UK			
OR-10	SILICONE	70			23,00	4,00	€ 0,9558
OR-10	SILICONE	70			24,00	4,00	€ 0,9558
OR-10	SILICONE	70			25,00	4,00	€ 0,9558
OR-10	SILICONE	70			26,00	4,00	€ 1,2056
OR-10	SILICONE	70			27,00	4,00	€ 1,6799
OR-10	SILICONE	70			28,00	4,00	€ 1,2056
OR-10	SILICONE	70			29,00	4,00	€ 1,6799
OR-10	SILICONE	70			30,00	4,00	€ 1,2056
OR-10	SILICONE	70			31,00	4,00	€ 1,4665
OR-10	SILICONE	70			32,00	4,00	€ 1,4665
OR-10	SILICONE	70			33,00	4,00	€ 1,8330
OR-10	SILICONE	70			34,00	4,00	€ 1,4665
OR-10	SILICONE	70			35,00	4,00	€ 1,4665
OR-10	SILICONE	70			36,00	4,00	€ 1,6496
OR-10	SILICONE	70			37,00	4,00	€ 2,0626
OR-10	SILICONE	70			38,00	4,00	€ 1,6496
OR-10	SILICONE	70			39,00	4,00	€ 2,0626
OR-10	SILICONE	70			40,00	4,00	€ 1,6496
OR-10	SILICONE	70			41,00	4,00	€ 8,9107
OR-10	SILICONE	70			42,00	4,00	€ 1,8330
OR-10	SILICONE	70			43,00	4,00	€ 2,2915
OR-10	SILICONE	70			44,00	4,00	€ 1,8330
OR-10	SILICONE	70			45,00	4,00	€ 1,8330
OR-10	SILICONE	70			46,00	4,00	€ 2,5210
OR-10	SILICONE	70			47,00	4,00	€ 2,0170
OR-10	SILICONE	70			48,00	4,00	€ 2,0170
OR-10	SILICONE	70			49,00	4,00	€ 8,9107
OR-10	SILICONE	70			50,00	4,00	€ 2,0170
OR-10	SILICONE	70			51,00	4,00	€ 2,9081
OR-10	SILICONE	70			52,00	4,00	€ 2,1244
OR-10	SILICONE	70			53,00	4,00	€ 2,9081
OR-10	SILICONE	70			54,00	4,00	€ 2,1244
OR-10	SILICONE	70			55,00	4,00	€ 2,1244
OR-10	SILICONE	70			56,00	4,00	€ 2,3606
OR-10	SILICONE	70			57,00	4,00	€ 2,3606
OR-10	SILICONE	70			58,00	4,00	€ 2,3606
OR-10	SILICONE	70			59,00	4,00	€ 3,2320
OR-10	SILICONE	70			60,00	4,00	€ 2,3606
OR-10	SILICONE	70			61,00	4,00	€ 11,6953
OR-10	SILICONE	70			62,00	4,00	€ 3,5549
OR-10	SILICONE	70			63,00	4,00	€ 3,5549
OR-10	SILICONE	70			64,00	4,00	€ 3,5549
OR-10	SILICONE	70			65,00	4,00	€ 2,8439
OR-10	SILICONE	70			66,00	4,00	€ 4,3223
OR-10	SILICONE	70			67,00	4,00	€ 3,4582
OR-10	SILICONE	70			68,00	4,00	€ 3,4582
OR-10	SILICONE	70			69,00	4,00	€ 4,3223
OR-10	SILICONE	70			70,00	4,00	€ 3,4582
OR-10	SILICONE	70			71,00	4,00	€ 11,9618
OR-10	SILICONE	70			72,00	4,00	€ 3,6197
OR-10	SILICONE	70			73,00	4,00	€ 11,9618
OR-10	SILICONE	70			74,00	4,00	€ 4,5241
OR-10	SILICONE	70			75,00	4,00	€ 3,6197
OR-10	SILICONE	70			76,00	4,00	€ 4,7665

CODICE	MATERIALE	DUREZZA shore	RIFERIMENTO		Ø d1 mm.	Ø d2 mm.	LISTINO
			USA	UK			
OR-10	SILICONE	70			77,00	4,00	€ 4,7665
OR-10	SILICONE	70			78,00	4,00	€ 4,7665
OR-10	SILICONE	70			79,00	4,00	€ -
OR-10	SILICONE	70			80,00	4,00	€ 3,8133
OR-10	SILICONE	70			81,00	4,00	€ -
OR-10	SILICONE	70			82,00	4,00	€ 3,8776
OR-10	SILICONE	70			83,00	4,00	€ 4,8470
OR-10	SILICONE	70			84,00	4,00	€ 3,8776
OR-10	SILICONE	70			85,00	4,00	€ 3,8776
OR-10	SILICONE	70			86,00	4,00	€ 5,0093
OR-10	SILICONE	70			87,00	4,00	€ 5,0093
OR-10	SILICONE	70			88,00	4,00	€ 4,0073
OR-10	SILICONE	70			89,00	4,00	€ 5,0093
OR-10	SILICONE	70			90,00	4,00	€ 4,0073
OR-10	SILICONE	70			91,00	4,00	€ 5,9790
OR-10	SILICONE	70			92,00	4,00	€ 4,7837
OR-10	SILICONE	70			93,00	4,00	€ 5,9790
OR-10	SILICONE	70			94,00	4,00	€ 5,9790
OR-10	SILICONE	70			95,00	4,00	€ 4,7837
OR-10	SILICONE	70			96,00	4,00	€ 4,7837
OR-10	SILICONE	70			97,00	4,00	€ 5,9790
OR-10	SILICONE	70			98,00	4,00	€ 5,9790
OR-10	SILICONE	70			99,00	4,00	€ -
OR-10	SILICONE	70			100,00	4,00	€ 4,7837
OR-10	SILICONE	70			101,00	4,00	€ -
OR-10	SILICONE	70			102,00	4,00	€ 5,0078
OR-10	SILICONE	70			103,00	4,00	€ -
OR-10	SILICONE	70			104,00	4,00	€ 6,2595
OR-10	SILICONE	70			105,00	4,00	€ 5,0078
OR-10	SILICONE	70			106,00	4,00	€ 6,2595
OR-10	SILICONE	70			107,00	4,00	€ 6,2595
OR-10	SILICONE	70			108,00	4,00	€ 5,0078
OR-10	SILICONE	70			109,00	4,00	€ 17,3046
OR-10	SILICONE	70			110,00	4,00	€ 5,0078
OR-10	SILICONE	70			111,00	4,00	€ -
OR-10	SILICONE	70			112,00	4,00	€ 5,4644
OR-10	SILICONE	70			113,00	4,00	€ 7,9929
OR-10	SILICONE	70			114,00	4,00	€ 7,9929
OR-10	SILICONE	70			115,00	4,00	€ 5,4644
OR-10	SILICONE	70			116,00	4,00	€ 7,9929
OR-10	SILICONE	70			117,00	4,00	€ 7,9929
OR-10	SILICONE	70			118,00	4,00	€ 5,4644
OR-10	SILICONE	70			119,00	4,00	€ 7,9929
OR-10	SILICONE	70			120,00	4,00	€ 5,4644
OR-10	SILICONE	70			121,00	4,00	€ -
OR-10	SILICONE	70			122,00	4,00	€ 5,9418
OR-10	SILICONE	70			123,00	4,00	€ -
OR-10	SILICONE	70			124,00	4,00	€ 5,9418
OR-10	SILICONE	70			125,00	4,00	€ 5,9418
OR-10	SILICONE	70			126,00	4,00	€ 5,9418
OR-10	SILICONE	70			127,00	4,00	€ 8,6920
OR-10	SILICONE	70			128,00	4,00	€ 5,9418
OR-10	SILICONE	70			129,00	4,00	€ 8,6920
OR-10	SILICONE	70			130,00	4,00	€ 5,9418

CODICE	MATERIALE	DUREZZA shore	RIFERIMENTO		Ø d1 mm.	Ø d2 mm.	LISTINO
			USA	UK			
OR-10	SILICONE	70			131,00	4,00	€ 9,6225
OR-10	SILICONE	70			132,00	4,00	€ 7,6982
OR-10	SILICONE	70			133,00	4,00	€ 9,6225
OR-10	SILICONE	70			134,00	4,00	€ 9,6225
OR-10	SILICONE	70			135,00	4,00	€ 7,6982
OR-10	SILICONE	70			136,00	4,00	€ 9,6225
OR-10	SILICONE	70			137,00	4,00	€ 9,6225
OR-10	SILICONE	70			138,00	4,00	€ 7,6982
OR-10	SILICONE	70			139,00	4,00	€ 9,6225
OR-10	SILICONE	70			140,00	4,00	€ 7,6982
OR-10	SILICONE	70			141,00	4,00	€ -
OR-10	SILICONE	70			142,00	4,00	€ 8,0092
OR-10	SILICONE	70			143,00	4,00	€ 10,0108
OR-10	SILICONE	70			144,00	4,00	€ 8,0092
OR-10	SILICONE	70			145,00	4,00	€ 8,0092
OR-10	SILICONE	70			146,00	4,00	€ 8,0092
OR-10	SILICONE	70			147,00	4,00	€ 10,0108
OR-10	SILICONE	70			148,00	4,00	€ -
OR-10	SILICONE	70			149,00	4,00	€ -
OR-10	SILICONE	70			150,00	4,00	€ 8,0092
OR-10	SILICONE	70			4,00	5,00	€ 0,7302
OR-10	SILICONE	70			5,00	5,00	€ 0,7302
OR-10	SILICONE	70			6,00	5,00	€ 0,7302
OR-10	SILICONE	70			7,00	5,00	€ 0,7302
OR-10	SILICONE	70			8,00	5,00	€ 0,7302
OR-10	SILICONE	70			9,00	5,00	€ -
OR-10	SILICONE	70			10,00	5,00	€ 0,5474
OR-10	SILICONE	70			11,00	5,00	€ -
OR-10	SILICONE	70			12,00	5,00	€ 0,8361
OR-10	SILICONE	70			13,00	5,00	€ 0,8361
OR-10	SILICONE	70			14,00	5,00	€ 0,9886
OR-10	SILICONE	70			15,00	5,00	€ 0,7908
OR-10	SILICONE	70			16,00	5,00	€ 0,9886
OR-10	SILICONE	70			17,00	5,00	€ 1,4529
OR-10	SILICONE	70			18,00	5,00	€ 1,0322
OR-10	SILICONE	70			19,00	5,00	€ -
OR-10	SILICONE	70			20,00	5,00	€ 1,0322
OR-10	SILICONE	70			21,00	5,00	€ 1,7637
OR-10	SILICONE	70			22,00	5,00	€ 1,2662
OR-10	SILICONE	70			23,00	5,00	€ 1,7637
OR-10	SILICONE	70			24,00	5,00	€ 1,2662
OR-10	SILICONE	70			25,00	5,00	€ 1,2662
OR-10	SILICONE	70			26,00	5,00	€ 2,2695
OR-10	SILICONE	70			27,00	5,00	€ 2,2695
OR-10	SILICONE	70			28,00	5,00	€ 2,2695
OR-10	SILICONE	70			29,00	5,00	€ -
OR-10	SILICONE	70			30,00	5,00	€ 1,8159
OR-10	SILICONE	70			31,00	5,00	€ 2,4444
OR-10	SILICONE	70			32,00	5,00	€ 1,9558
OR-10	SILICONE	70			33,00	5,00	€ 1,9558
OR-10	SILICONE	70			34,00	5,00	€ -
OR-10	SILICONE	70			35,00	5,00	€ 1,9558
OR-10	SILICONE	70			36,00	5,00	€ 2,0170
OR-10	SILICONE	70			37,00	5,00	€ 2,5210

CODICE	MATERIALE	DUREZZA shore	RIFERIMENTO		Ø d1 mm.	Ø d2 mm.	LISTINO
			USA	UK			
OR-10	SILICONE	70			38,00	5,00	€ 2,0170
OR-10	SILICONE	70			39,00	5,00	€ 2,5210
OR-10	SILICONE	70			40,00	5,00	€ 2,0170
OR-10	SILICONE	70			41,00	5,00	€ 2,9500
OR-10	SILICONE	70			42,00	5,00	€ 2,1384
OR-10	SILICONE	70			43,00	5,00	€ 2,9500
OR-10	SILICONE	70			44,00	5,00	€ 2,9500
OR-10	SILICONE	70			45,00	5,00	€ 2,1384
OR-10	SILICONE	70			46,00	5,00	€ 2,5058
OR-10	SILICONE	70			47,00	5,00	€ 2,5058
OR-10	SILICONE	70			48,00	5,00	€ 9,9730
OR-10	SILICONE	70			49,00	5,00	€ -
OR-10	SILICONE	70			50,00	5,00	€ 2,5058
OR-10	SILICONE	70			51,00	5,00	€ 3,5549
OR-10	SILICONE	70			52,00	5,00	€ 3,5549
OR-10	SILICONE	70			53,00	5,00	€ 3,5549
OR-10	SILICONE	70			54,00	5,00	€ 3,5549
OR-10	SILICONE	70			55,00	5,00	€ 2,8439
OR-10	SILICONE	70			56,00	5,00	€ 4,2824
OR-10	SILICONE	70			57,00	5,00	€ 4,2824
OR-10	SILICONE	70			58,00	5,00	€ 4,2824
OR-10	SILICONE	70			59,00	5,00	€ 4,2824
OR-10	SILICONE	70			60,00	5,00	€ 3,4256
OR-10	SILICONE	70			61,00	5,00	€ 5,0093
OR-10	SILICONE	70			62,00	5,00	€ 4,0073
OR-10	SILICONE	70			63,00	5,00	€ 5,0093
OR-10	SILICONE	70			64,00	5,00	€ 5,0093
OR-10	SILICONE	70			65,00	5,00	€ 4,0073
OR-10	SILICONE	70			66,00	5,00	€ 5,1701
OR-10	SILICONE	70			67,00	5,00	€ 5,1701
OR-10	SILICONE	70			68,00	5,00	€ 5,1701
OR-10	SILICONE	70			69,00	5,00	€ 5,1701
OR-10	SILICONE	70			70,00	5,00	€ 4,1356
OR-10	SILICONE	70			71,00	5,00	€ 5,3315
OR-10	SILICONE	70			72,00	5,00	€ 5,3315
OR-10	SILICONE	70			73,00	5,00	€ 5,3315
OR-10	SILICONE	70			74,00	5,00	€ -
OR-10	SILICONE	70			75,00	5,00	€ 4,2655
OR-10	SILICONE	70			76,00	5,00	€ 5,4936
OR-10	SILICONE	70			77,00	5,00	€ 5,4936
OR-10	SILICONE	70			78,00	5,00	€ 5,4936
OR-10	SILICONE	70			79,00	5,00	€ -
OR-10	SILICONE	70			80,00	5,00	€ 4,3952
OR-10	SILICONE	70			81,00	5,00	€ 17,0471
OR-10	SILICONE	70			82,00	5,00	€ 5,6104
OR-10	SILICONE	70			83,00	5,00	€ 17,0471
OR-10	SILICONE	70			84,00	5,00	€ 5,6104
OR-10	SILICONE	70			85,00	5,00	€ 4,4885
OR-10	SILICONE	70			86,00	5,00	€ 17,0471
OR-10	SILICONE	70			87,00	5,00	€ 5,8165
OR-10	SILICONE	70			88,00	5,00	€ 5,8165
OR-10	SILICONE	70			89,00	5,00	€ 17,0471
OR-10	SILICONE	70			90,00	5,00	€ 4,6531
OR-10	SILICONE	70			91,00	5,00	€ -

CODICE	MATERIALE	DUREZZA shore	RIFERIMENTO		Ø d1 mm.	Ø d2 mm.	LISTINO
			USA	UK			
OR-10	SILICONE	70			92,00	5,00	€ -
OR-10	SILICONE	70			93,00	5,00	€ 8,3459
OR-10	SILICONE	70			94,00	5,00	€ 8,3459
OR-10	SILICONE	70			95,00	5,00	€ 5,6872
OR-10	SILICONE	70			96,00	5,00	€ -
OR-10	SILICONE	70			97,00	5,00	€ 8,3459
OR-10	SILICONE	70			98,00	5,00	€ 5,6872
OR-10	SILICONE	70			99,00	5,00	€ -
OR-10	SILICONE	70			100,00	5,00	€ 5,6872
OR-10	SILICONE	70			44,20	5,70	€ 2,3842
OR-10	SILICONE	70			44,30	5,70	€ 2,3842
OR-10	SILICONE	70			45,20	5,70	€ 3,0342
OR-10	SILICONE	70			45,30	5,70	€ 3,0342
OR-10	SILICONE	70			49,20	5,70	€ 3,0342
OR-10	SILICONE	70			49,30	5,70	€ 3,0342
OR-10	SILICONE	70			52,20	5,70	€ 3,1670
OR-10	SILICONE	70			52,30	5,70	€ 3,1670
OR-10	SILICONE	70			54,20	5,70	€ 3,1670
OR-10	SILICONE	70			54,30	5,70	€ 3,1670
OR-10	SILICONE	70			55,20	5,70	€ 3,8175
OR-10	SILICONE	70			55,30	5,70	€ 3,8175
OR-10	SILICONE	70			59,20	5,70	€ 3,8175
OR-10	SILICONE	70			59,30	5,70	€ 3,8175
OR-10	SILICONE	70			59,70	5,70	€ -
OR-10	SILICONE	70			62,20	5,70	€ 4,3952
OR-10	SILICONE	70			62,30	5,70	€ 4,3952
OR-10	SILICONE	70			64,20	5,70	€ 4,3952
OR-10	SILICONE	70			64,30	5,70	€ 4,3952
OR-10	SILICONE	70			69,00	5,70	€ 5,6557
OR-10	SILICONE	70			69,20	5,70	€ 4,5247
OR-10	SILICONE	70			69,30	5,70	€ 4,5247
OR-10	SILICONE	70			74,00	5,70	€ 5,9790
OR-10	SILICONE	70			74,20	5,70	€ 4,7837
OR-10	SILICONE	70			74,30	5,70	€ 4,7837
OR-10	SILICONE	70			79,00	5,70	€ 6,3826
OR-10	SILICONE	70			79,20	5,70	€ 5,1060
OR-10	SILICONE	70			79,30	5,70	€ 5,1060
OR-10	SILICONE	70			81,20	5,70	€ 7,8716
OR-10	SILICONE	70			84,00	5,70	€ 7,8716
OR-10	SILICONE	70			84,20	5,70	€ 5,3645
OR-10	SILICONE	70			84,30	5,70	€ 5,3645
OR-10	SILICONE	70			89,00	5,70	€ 8,6556
OR-10	SILICONE	70			89,20	5,70	€ 5,8990
OR-10	SILICONE	70			89,30	5,70	€ 5,8990
OR-10	SILICONE	70			92,20	5,70	€ 9,7687
OR-10	SILICONE	70			94,00	5,70	€ 9,7687
OR-10	SILICONE	70			94,20	5,70	€ 7,8143
OR-10	SILICONE	70			94,30	5,70	€ 7,8143
OR-10	SILICONE	70			99,00	5,70	€ 9,7687
OR-10	SILICONE	70			99,20	5,70	€ 7,8143
OR-10	SILICONE	70			104,00	5,70	€ 9,8575
OR-10	SILICONE	70			104,20	5,70	€ 7,8864
OR-10	SILICONE	70			104,30	5,70	€ 7,8864
OR-10	SILICONE	70			109,00	5,70	€ 9,8575

CODICE	MATERIALE	DUREZZA shore	RIFERIMENTO		Ø d1 mm.	Ø d2 mm.	LISTINO
			USA	UK			
OR-10	SILICONE	70			109,20	5,70	€ 7,8864
OR-10	SILICONE	70			109,30	5,70	€ 7,8864
OR-10	SILICONE	70			114,00	5,70	€ 10,9427
OR-10	SILICONE	70			114,20	5,70	€ 8,7544
OR-10	SILICONE	70			114,30	5,70	€ 8,7544
OR-10	SILICONE	70			119,00	5,70	€ 10,9427
OR-10	SILICONE	70			119,20	5,70	€ 8,7544
OR-10	SILICONE	70			119,30	5,70	€ 8,7544
OR-10	SILICONE	70			124,00	5,70	€ 11,3951
OR-10	SILICONE	70			124,20	5,70	€ 9,1160
OR-10	SILICONE	70			124,30	5,70	€ 9,1160
OR-10	SILICONE	70			129,20	5,70	€ 9,1160
OR-10	SILICONE	70			129,30	5,70	€ 9,1160
OR-10	SILICONE	70			134,20	5,70	€ 9,8393
OR-10	SILICONE	70			134,30	5,70	€ 9,8393
OR-10	SILICONE	70			139,20	5,70	€ 9,8393
OR-10	SILICONE	70			139,30	5,70	€ 9,8393
OR-10	SILICONE	70			144,20	5,70	€ 10,2953
OR-10	SILICONE	70			144,30	5,70	€ 10,2953
OR-10	SILICONE	70			149,20	5,70	€ 10,2953
OR-10	SILICONE	70			149,30	5,70	€ 10,2953
OR-10	SILICONE	70			154,20	5,70	€ 11,9831
OR-10	SILICONE	70			154,30	5,70	€ 11,9831
OR-10	SILICONE	70			159,20	5,70	€ 11,9831
OR-10	SILICONE	70			159,30	5,70	€ 11,9831
OR-10	SILICONE	70			164,20	5,70	€ 14,6959
OR-10	SILICONE	70			164,30	5,70	€ 14,6959
OR-10	SILICONE	70			169,20	5,70	€ 14,6959
OR-10	SILICONE	70			169,30	5,70	€ 14,6959
OR-10	SILICONE	70			174,20	5,70	€ 17,1315
OR-10	SILICONE	70			174,30	5,70	€ 17,1315
OR-10	SILICONE	70			179,20	5,70	€ 17,1315
OR-10	SILICONE	70			179,30	5,70	€ 17,1315
OR-10	SILICONE	70			184,20	5,70	€ 19,5689
OR-10	SILICONE	70			184,30	5,70	€ 19,5689
OR-10	SILICONE	70			189,20	5,70	€ 19,5689
OR-10	SILICONE	70			189,30	5,70	€ 19,5689
OR-10	SILICONE	70			194,20	5,70	€ 20,7873
OR-10	SILICONE	70			194,30	5,70	€ 20,7873
OR-10	SILICONE	70			199,20	5,70	€ 20,7873
OR-10	SILICONE	70			199,30	5,70	€ 20,7873
OR-10	SILICONE	70			209,20	5,70	€ 20,7518
OR-10	SILICONE	70			209,30	5,70	€ 20,7518
OR-10	SILICONE	70			219,20	5,70	€ 21,9809
OR-10	SILICONE	70			219,30	5,70	€ 21,9809
OR-10	SILICONE	70			229,20	5,70	€ 22,9607
OR-10	SILICONE	70			229,30	5,70	€ 22,9607
OR-10	SILICONE	70			239,20	5,70	€ 24,1554
OR-10	SILICONE	70			239,30	5,70	€ 24,1554
OR-10	SILICONE	70			249,20	5,70	€ 24,7551
OR-10	SILICONE	70			249,30	5,70	€ 24,7551
OR-10	SILICONE	70			259,20	5,70	€ 25,3556
OR-10	SILICONE	70			259,30	5,70	€ 25,3556
OR-10	SILICONE	70			269,20	5,70	€ 32,6256

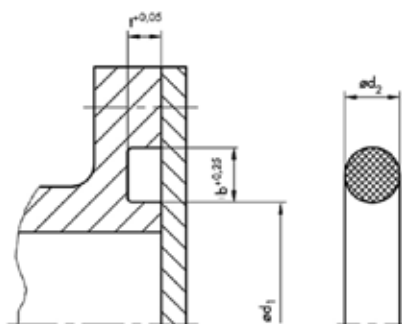
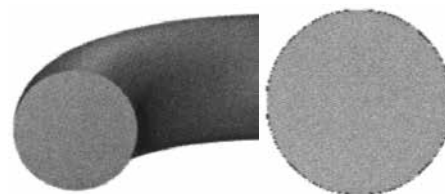
CODICE	MATERIALE	DUREZZA shore	RIFERIMENTO		Ø d1 mm.	Ø d2 mm.	LISTINO
			USA	UK			
OR-10	SILICONE	70			269,30	5,70	€ 32,6256
OR-10	SILICONE	70			279,20	5,70	€ 33,4678
OR-10	SILICONE	70			279,30	5,70	€ 33,4678
OR-10	SILICONE	70			289,20	5,70	€ 34,5167
OR-10	SILICONE	70			289,30	5,70	€ 34,5167
OR-10	SILICONE	70			299,20	5,70	€ 35,1255
OR-10	SILICONE	70			299,30	5,70	€ 35,1255
OR-10	SILICONE	70			319,20	5,70	€ 37,3496
OR-10	SILICONE	70			319,30	5,70	€ 37,3496
OR-10	SILICONE	70			329,20	5,70	€ -
OR-10	SILICONE	70			329,30	5,70	€ 101,2185
OR-10	SILICONE	70			339,20	5,70	€ 41,1248
OR-10	SILICONE	70			339,30	5,70	€ 41,1248
OR-10	SILICONE	70			359,20	5,70	€ 46,3787
OR-10	SILICONE	70			359,30	5,70	€ 46,3787
OR-10	SILICONE	70			379,20	5,70	€ 51,6991
OR-10	SILICONE	70			379,30	5,70	€ 51,6991
OR-10	SILICONE	70			399,20	5,70	€ 52,6428
OR-10	SILICONE	70			399,30	5,70	€ 52,6428
OR-10	SILICONE	70			419,20	5,70	€ 48,8301
OR-10	SILICONE	70			419,30	5,70	€ 48,8301
OR-10	SILICONE	70			439,20	5,70	€ -
OR-10	SILICONE	70			439,30	5,70	€ -
OR-10	SILICONE	70			459,20	5,70	€ -
OR-10	SILICONE	70			459,30	5,70	€ -
OR-10	SILICONE	70			479,20	5,70	€ -
OR-10	SILICONE	70			479,30	5,70	€ -
OR-10	SILICONE	70			499,20	5,70	€ -
OR-10	SILICONE	70			499,30	5,70	€ -
OR-10	SILICONE	70			6,00	6,00	€ 8,2657
OR-10	SILICONE	70			7,00	6,00	€ 8,2657
OR-10	SILICONE	70			9,00	6,00	€ 1,2135
OR-10	SILICONE	70			10,00	6,00	€ 1,2135
OR-10	SILICONE	70			11,00	6,00	€ 9,1229
OR-10	SILICONE	70			12,00	6,00	€ 9,1229
OR-10	SILICONE	70			13,00	6,00	€ 1,5266
OR-10	SILICONE	70			14,00	6,00	€ 1,5266
OR-10	SILICONE	70			15,00	6,00	€ 1,5266
OR-10	SILICONE	70			16,00	6,00	€ 1,5266
OR-10	SILICONE	70			18,00	6,00	€ 9,1229
OR-10	SILICONE	70			19,00	6,00	€ 1,6968
OR-10	SILICONE	70			19,50	6,00	€ 9,1229
OR-10	SILICONE	70			20,00	6,00	€ 1,6968
OR-10	SILICONE	70			21,00	6,00	€ 2,0151
OR-10	SILICONE	70			22,00	6,00	€ 2,0151
OR-10	SILICONE	70			23,00	6,00	€ 2,0151
OR-10	SILICONE	70			23,50	6,00	€ 2,0151
OR-10	SILICONE	70			24,00	6,00	€ 2,0151
OR-10	SILICONE	70			25,00	6,00	€ 2,0151
OR-10	SILICONE	70			26,00	6,00	€ 2,5202
OR-10	SILICONE	70			27,00	6,00	€ 2,5202
OR-10	SILICONE	70			28,00	6,00	€ 2,5202
OR-10	SILICONE	70			29,00	6,00	€ 2,5202
OR-10	SILICONE	70			30,00	6,00	€ 2,5202

CODICE	MATERIALE	DUREZZA shore	RIFERIMENTO		Ø d1 mm.	Ø d2 mm.	LISTINO
			USA	UK			
OR-10	SILICONE	70			31,00	6,00	€ 3,0346
OR-10	SILICONE	70			32,00	6,00	€ 3,0346
OR-10	SILICONE	70			33,00	6,00	€ 3,0346
OR-10	SILICONE	70			34,00	6,00	€ 3,0346
OR-10	SILICONE	70			35,00	6,00	€ 3,0346
OR-10	SILICONE	70			36,00	6,00	€ 3,1192
OR-10	SILICONE	70			37,00	6,00	€ 11,9618
OR-10	SILICONE	70			38,00	6,00	€ 3,1192
OR-10	SILICONE	70			39,00	6,00	€ 3,1192
OR-10	SILICONE	70			39,50	6,00	€ -
OR-10	SILICONE	70			40,00	6,00	€ 3,1192
OR-10	SILICONE	70			41,00	6,00	€ 3,2890
OR-10	SILICONE	70			41,50	6,00	€ -
OR-10	SILICONE	70			42,00	6,00	€ 3,2890
OR-10	SILICONE	70			43,00	6,00	€ 3,2890
OR-10	SILICONE	70			44,00	6,00	€ 3,2890
OR-10	SILICONE	70			44,50	6,00	€ 16,2559
OR-10	SILICONE	70			45,00	6,00	€ 3,2890
OR-10	SILICONE	70			46,00	6,00	€ 3,7926
OR-10	SILICONE	70			47,00	6,00	€ 3,7926
OR-10	SILICONE	70			48,00	6,00	€ 3,7926
OR-10	SILICONE	70			49,00	6,00	€ 3,7926
OR-10	SILICONE	70			50,00	6,00	€ 3,7926
OR-10	SILICONE	70			51,00	6,00	€ 17,0471
OR-10	SILICONE	70			52,00	6,00	€ 17,0471
OR-10	SILICONE	70			53,00	6,00	€ 3,9589
OR-10	SILICONE	70			54,00	6,00	€ 3,9589
OR-10	SILICONE	70			55,00	6,00	€ 3,9589
OR-10	SILICONE	70			56,00	6,00	€ 4,7718
OR-10	SILICONE	70			57,00	6,00	€ 4,7718
OR-10	SILICONE	70			58,00	6,00	€ 4,7718
OR-10	SILICONE	70			59,00	6,00	€ 4,7718
OR-10	SILICONE	70			59,50	6,00	€ 17,0471
OR-10	SILICONE	70			60,00	6,00	€ 4,7718
OR-10	SILICONE	70			61,00	6,00	€ 18,3345
OR-10	SILICONE	70			62,00	6,00	€ 5,4936
OR-10	SILICONE	70			63,00	6,00	€ 5,4936
OR-10	SILICONE	70			64,00	6,00	€ 5,4936
OR-10	SILICONE	70			65,00	6,00	€ 5,4936
OR-10	SILICONE	70			66,00	6,00	€ 5,6557
OR-10	SILICONE	70			67,00	6,00	€ 18,3345
OR-10	SILICONE	70			68,00	6,00	€ 5,6557
OR-10	SILICONE	70			69,00	6,00	€ 5,6557
OR-10	SILICONE	70			70,00	6,00	€ 5,6557
OR-10	SILICONE	70			72,00	6,00	€ 5,9790
OR-10	SILICONE	70			73,00	6,00	€ -
OR-10	SILICONE	70			74,00	6,00	€ 5,9790
OR-10	SILICONE	70			75,00	6,00	€ 5,9790
OR-10	SILICONE	70			76,00	6,00	€ 6,3826
OR-10	SILICONE	70			78,00	6,00	€ 6,3826
OR-10	SILICONE	70			78,50	6,00	€ -
OR-10	SILICONE	70			79,00	6,00	€ 6,3826
OR-10	SILICONE	70			80,00	6,00	€ 6,3826
OR-10	SILICONE	70			81,00	6,00	€ 7,8716

CODICE	MATERIALE	DUREZZA shore	RIFERIMENTO		Ø d1 mm.	Ø d2 mm.	LISTINO
			USA	UK			
OR-10	SILICONE	70			81,50	6,00	€ -
OR-10	SILICONE	70			84,00	6,00	€ 3,3867
OR-10	SILICONE	70			85,00	6,00	€ 23,1176
OR-10	SILICONE	70			86,00	6,00	€ 8,6556
OR-10	SILICONE	70			88,00	6,00	€ 8,6556
OR-10	SILICONE	70			90,00	6,00	€ 8,6556
OR-10	SILICONE	70			92,00	6,00	€ 24,0076
OR-10	SILICONE	70			93,00	6,00	€ 9,7687
OR-10	SILICONE	70			95,00	6,00	€ 9,7687
OR-10	SILICONE	70			96,00	6,00	€ 9,7687
OR-10	SILICONE	70			98,00	6,00	€ 9,7687
OR-10	SILICONE	70			99,00	6,00	€ 24,0076
OR-10	SILICONE	70			100,00	6,00	€ 9,7687

O-RING SILICONE 70

OR-10



CODICE	MATERIALE	DUREZZA	RIFERIMENTI		Ø d1	Ø d2	LISTINO
		shore	USA	UK	mm.	mm.	
OR-10	SILICONE TRASPARENTE	70	2-004	2007	1,78	1,78	€ 0,2358
OR-10	SILICONE TRASPARENTE	70	2-005	2010	2,57	1,78	€ 0,2511
OR-10	SILICONE TRASPARENTE	70	2-006	2012 101	2,90	1,78	€ 0,2646
OR-10	SILICONE TRASPARENTE	70	2-007	2015 102	3,68	1,78	€ 0,2844
OR-10	SILICONE TRASPARENTE	70	2-008	2018 103	4,48	1,78	€ 0,2862
OR-10	SILICONE TRASPARENTE	70	2-009	2021 104	5,28	1,78	€ 0,2997
OR-10	SILICONE TRASPARENTE	70	2-010	2025 105	6,07	1,78	€ 0,3195
OR-10	SILICONE TRASPARENTE	70	5-052	106	6,75	1,78	€ 0,3330
OR-10	SILICONE TRASPARENTE	70	2-011	2031 107	7,66	1,78	€ 0,3348
OR-10	SILICONE TRASPARENTE	70	5-612	108	8,73	1,78	€ 0,3348
OR-10	SILICONE TRASPARENTE	70	2-012	2037 110	9,25	1,78	€ 0,3483
OR-10	SILICONE TRASPARENTE	70	2-013	2043	10,82	1,78	€ 0,3681
OR-10	SILICONE TRASPARENTE	70	5-613	114	11,11	1,78	€ 0,3834
OR-10	SILICONE TRASPARENTE	70	2-014	2050	12,42	1,78	€ 0,4032
OR-10	SILICONE TRASPARENTE	70	2-015	2056	14,00	1,78	€ 0,4320
OR-10	SILICONE TRASPARENTE	70	2-016	2062	15,60	1,78	€ 0,4860
OR-10	SILICONE TRASPARENTE	70	2-017	2068	17,16	1,78	€ 0,5400
OR-10	SILICONE TRASPARENTE	70	2-018	2075	18,77	1,78	€ 0,5508
OR-10	SILICONE TRASPARENTE	70	2-019	2081	20,35	1,78	€ 0,5670
OR-10	SILICONE TRASPARENTE	70	2-020	2087	21,95	1,78	€ 0,5850
OR-10	SILICONE TRASPARENTE	70	2-021	2093	23,53	1,78	€ 0,6030
OR-10	SILICONE TRASPARENTE	70	2-022	2100	25,12	1,78	€ 0,6300
OR-10	SILICONE TRASPARENTE	70	2-023	2106	26,70	1,78	€ 0,6660
OR-10	SILICONE TRASPARENTE	70	2-024	2112	28,30	1,78	€ 0,7020
OR-10	SILICONE TRASPARENTE	70	2-025	2118	29,87	1,78	€ 0,7290
OR-10	SILICONE TRASPARENTE	70	2-026	2125	31,47	1,78	€ 0,7920
OR-10	SILICONE TRASPARENTE	70	2-027	2131	33,05	1,78	€ 0,8190
OR-10	SILICONE TRASPARENTE	70	2-028	2137	34,65	1,78	€ 0,9180
OR-10	SILICONE TRASPARENTE	70	2-029	2150	37,82	1,78	€ 1,1160
OR-10	SILICONE TRASPARENTE	70	2-030	2162	41,00	1,78	€ 1,3320
OR-10	SILICONE TRASPARENTE	70	2-031	2175	44,17	1,78	€ 1,4130
OR-10	SILICONE TRASPARENTE	70	2-032	2187	47,37	1,78	€ 1,5750
OR-10	SILICONE TRASPARENTE	70	2-033	2200	50,52	1,78	€ 1,8360
OR-10	SILICONE TRASPARENTE	70	2-034	2212	53,67	1,78	€ 1,9170

CODICE	MATERIALE	DUREZZA shore	RIFERIMENTI		Ø d1 mm.	Ø d2 mm.	LISTINO
			USA	UK			
OR-10	SILICONE TRASPARENTE	70	2-035	2225	56,87	1,78	€ 1,9980
OR-10	SILICONE TRASPARENTE	70	2-036	2237	60,04	1,78	€ 2,0520
OR-10	SILICONE TRASPARENTE	70	2-037	2250	63,22	1,78	€ 2,2140
OR-10	SILICONE TRASPARENTE	70	2-038	2262	66,40	1,78	€ 2,2680
OR-10	SILICONE TRASPARENTE	70	2-039	2275	69,57	1,78	€ 2,3310
OR-10	SILICONE TRASPARENTE	70	2-040	2287	72,76	1,78	€ 2,6010
OR-10	SILICONE TRASPARENTE	70	2-041	2300	75,92	1,78	€ 2,9700
OR-10	SILICONE TRASPARENTE	70	2-042	2325	82,28	1,78	€ 3,0060
OR-10	SILICONE TRASPARENTE	70	2-043	2350	88,62	1,78	€ 3,1680
OR-10	SILICONE TRASPARENTE	70	2-044	2375	94,97	1,78	€ 4,1670
OR-10	SILICONE TRASPARENTE	70	2-045	2400	101,34	1,78	€ 4,4280
OR-10	SILICONE TRASPARENTE	70	2-046	2425	107,70	1,78	€ 4,5090
OR-10	SILICONE TRASPARENTE	70	2-047	2450	114,00	1,78	€ 5,2200
OR-10	SILICONE TRASPARENTE	70	2-048	2475	120,40	1,78	€ 5,6250
OR-10	SILICONE TRASPARENTE	70	2-049	2500	126,76	1,78	€ 5,9400
OR-10	SILICONE TRASPARENTE	70	2-050	2525	133,07	1,78	€ 6,3900
OR-10	SILICONE TRASPARENTE	70		2562	142,11	1,78	
OR-10	SILICONE TRASPARENTE	70		2637	161,16	1,78	
OR-10	SILICONE TRASPARENTE	70	2-102		1,24	2,62	€ 0,3510
OR-10	SILICONE TRASPARENTE	70	2-103		2,06	2,62	€ 0,3510
OR-10	SILICONE TRASPARENTE	70	2-104		2,84	2,62	€ 0,3510
OR-10	SILICONE TRASPARENTE	70	2-105		3,63	2,62	€ 0,3510
OR-10	SILICONE TRASPARENTE	70	2-106	3017	4,42	2,62	€ 0,3708
OR-10	SILICONE TRASPARENTE	70	2-107	3021	5,23	2,62	€ 0,3834
OR-10	SILICONE TRASPARENTE	70	2-108	3024	6,02	2,62	€ 0,4032
OR-10	SILICONE TRASPARENTE	70	2-109	3030	7,60	2,62	€ 0,4185
OR-10	SILICONE TRASPARENTE	70	2-110	109	9,13	2,62	€ 0,4320
OR-10	SILICONE TRASPARENTE	70	2-110	3037 111	9,19	2,62	€ 0,4320
OR-10	SILICONE TRASPARENTE	70	5-614	112	9,92	2,62	€ 0,4518
OR-10	SILICONE TRASPARENTE	70	2-111	3043 113	10,78	2,62	€ 0,5400
OR-10	SILICONE TRASPARENTE	70	5-615	115	11,91	2,62	€ 0,5850
OR-10	SILICONE TRASPARENTE	70	2-112	3050 116	12,37	2,62	€ 0,6030
OR-10	SILICONE TRASPARENTE	70	5-616	117	13,10	2,62	€ 0,6120
OR-10	SILICONE TRASPARENTE	70	2-113	3056 118	13,95	2,62	€ 0,6210
OR-10	SILICONE TRASPARENTE	70	5-243	119	15,08	2,62	€ 0,6390
OR-10	SILICONE TRASPARENTE	70	2-114	3062 120	15,54	2,62	€ 0,6660
OR-10	SILICONE TRASPARENTE	70	5-617	121	15,88	2,62	€ 0,6840
OR-10	SILICONE TRASPARENTE	70	2-115	3068 122	17,13	2,62	€ 0,7380
OR-10	SILICONE TRASPARENTE	70	5-256	123	17,86	2,62	€ 0,7650
OR-10	SILICONE TRASPARENTE	70	2-116	3075 124	18,72	2,62	€ 0,7920
OR-10	SILICONE TRASPARENTE	70	2-117	3081 127	20,29	2,62	€ 0,9000
OR-10	SILICONE TRASPARENTE	70		128	20,63	2,62	€ 0,9450
OR-10	SILICONE TRASPARENTE	70	2-118	3087	21,89	2,62	€ 0,9540
OR-10	SILICONE TRASPARENTE	70		130	22,22	2,62	€ 0,9630
OR-10	SILICONE TRASPARENTE	70	2-119	3093	23,47	2,62	€ 0,9720
OR-10	SILICONE TRASPARENTE	70		132	23,81	2,62	€ 0,9990
OR-10	SILICONE TRASPARENTE	70	2-120	3100	25,07	2,62	€ 1,0800
OR-10	SILICONE TRASPARENTE	70	2-121	3106	26,64	2,62	€ 1,1160
OR-10	SILICONE TRASPARENTE	70	2-122	3112	28,25	2,62	€ 1,2510
OR-10	SILICONE TRASPARENTE	70	2-123	3118	29,82	2,62	€ 1,2960
OR-10	SILICONE TRASPARENTE	70	2-124	3125	31,42	2,62	€ 1,3770
OR-10	SILICONE TRASPARENTE	70	2-125	3131	33,00	2,62	€ 1,4040
OR-10	SILICONE TRASPARENTE	70	2-126	3137	34,59	2,62	€ 1,4310
OR-10	SILICONE TRASPARENTE	70	2-127	3143	36,17	2,62	€ 1,7010

CODICE	MATERIALE	DUREZZA	RIFERIMENTI		Ø d1	Ø d2	LISTINO
		shore	USA	UK	mm.	mm.	
OR-10	SILICONE TRASPARENTE	70	2-128	3150	37,77	2,62	€ 1,7370
OR-10	SILICONE TRASPARENTE	70	2-129	3156	39,34	2,62	€ 1,8360
OR-10	SILICONE TRASPARENTE	70	2-130	3162	40,95	2,62	€ 1,8900
OR-10	SILICONE TRASPARENTE	70	2-131	3168	42,52	2,62	€ 2,0340
OR-10	SILICONE TRASPARENTE	70	2-132	3175	44,12	2,62	€ 2,3310
OR-10	SILICONE TRASPARENTE	70	2-133	3181	45,69	2,62	€ 2,4030
OR-10	SILICONE TRASPARENTE	70	2-134	3187	47,29	2,62	€ 2,6190
OR-10	SILICONE TRASPARENTE	70	2-135	3193	48,90	2,62	€ 2,6550
OR-10	SILICONE TRASPARENTE	70	2-136	3200	50,47	2,62	€ 2,6820
OR-10	SILICONE TRASPARENTE	70	2-137	3206	52,07	2,62	€ 2,7090
OR-10	SILICONE TRASPARENTE	70	2-138	3212	53,65	2,62	€ 2,7270
OR-10	SILICONE TRASPARENTE	70	2-139	3218	55,25	2,62	€ 2,7540
OR-10	SILICONE TRASPARENTE	70	2-140	3225	56,82	2,62	€ 2,7900
OR-10	SILICONE TRASPARENTE	70	2-141	3231	58,42	2,62	€ 3,0330
OR-10	SILICONE TRASPARENTE	70	2-142	3237	60,00	2,62	€ 3,2220
OR-10	SILICONE TRASPARENTE	70	2-143	3243	61,60	2,62	€ 3,2940
OR-10	SILICONE TRASPARENTE	70	2-144	3250	63,17	2,62	€ 3,3030
OR-10	SILICONE TRASPARENTE	70	2-145	3256	64,77	2,62	€ 3,3750
OR-10	SILICONE TRASPARENTE	70	2-146	3262	66,35	2,62	€ 3,4290
OR-10	SILICONE TRASPARENTE	70	2-147	3268	67,95	2,62	€ 3,6450
OR-10	SILICONE TRASPARENTE	70	2-148	3275	69,52	2,62	€ 3,6720
OR-10	SILICONE TRASPARENTE	70	2-149	3281	71,12	2,62	€ 3,8070
OR-10	SILICONE TRASPARENTE	70	2-150	3287	72,69	2,62	€ 4,3470
OR-10	SILICONE TRASPARENTE	70	2-151	3300	75,87	2,62	€ 4,4370
OR-10	SILICONE TRASPARENTE	70	2-152	3325	82,22	2,62	€ 4,8600
OR-10	SILICONE TRASPARENTE	70	2-153	3350	88,57	2,62	€ 5,7600
OR-10	SILICONE TRASPARENTE	70	2-154	3375	94,93	2,62	€ 7,2900
OR-10	SILICONE TRASPARENTE	70	2-155	3400	101,27	2,62	€ 7,3800
OR-10	SILICONE TRASPARENTE	70	2-156	3425	107,63	2,62	€ 7,9200
OR-10	SILICONE TRASPARENTE	70	2-157	3450	113,98	2,62	€ 8,9100
OR-10	SILICONE TRASPARENTE	70	2-158	3475	120,33	2,62	€ 9,5400
OR-10	SILICONE TRASPARENTE	70	2-159	3500	126,67	2,62	€ 9,7200
OR-10	SILICONE TRASPARENTE	70	2-160	3525	133,00	2,62	€ 9,8100
OR-10	SILICONE TRASPARENTE	70	2-161	3550	139,38	2,62	€ 11,0700
OR-10	SILICONE TRASPARENTE	70	2-162	3575	145,72	2,62	€ 11,6100
OR-10	SILICONE TRASPARENTE	70	2-163	3600	152,07	2,62	€ 11,7000
OR-10	SILICONE TRASPARENTE	70	2-164	3625	158,41	2,62	€ 11,8800
OR-10	SILICONE TRASPARENTE	70	2-165	3650	164,78	2,62	€ 11,9700
OR-10	SILICONE TRASPARENTE	70	2-166	3675	171,13	2,62	€ 12,2400
OR-10	SILICONE TRASPARENTE	70	2-167	3700	177,47	2,62	€ 12,7800
OR-10	SILICONE TRASPARENTE	70	2-168	3725	183,83	2,62	€ 13,8600
OR-10	SILICONE TRASPARENTE	70	2-169	3750	190,18	2,62	€ 14,9400
OR-10	SILICONE TRASPARENTE	70	2-170	3775	196,53	2,62	€ 16,2900
OR-10	SILICONE TRASPARENTE	70	2-171	3800	202,87	2,62	€ 18,6300
OR-10	SILICONE TRASPARENTE	70	2-172	3825	209,23	2,62	€ 20,8800
OR-10	SILICONE TRASPARENTE	70	2-173	3850	215,58	2,62	€ 23,2200
OR-10	SILICONE TRASPARENTE	70	2-174	3875	221,93	2,62	€ 27,5400
OR-10	SILICONE TRASPARENTE	70	2-175	3900	228,28	2,62	€ 28,8900
OR-10	SILICONE TRASPARENTE	70	2-176	3925	234,63	2,62	€ 32,7600
OR-10	SILICONE TRASPARENTE	70	2-177	3950	240,98	2,62	€ 34,0200
OR-10	SILICONE TRASPARENTE	70	2-178	3975	247,33	2,62	€ 35,3700
OR-10	SILICONE TRASPARENTE	70	2-201		4,34	3,53	€ 0,0000
OR-10	SILICONE TRASPARENTE	70	2-202		5,94	3,53	€ 0,0000
OR-10	SILICONE TRASPARENTE	70	2-203	4028	7,52	3,53	€ 0,0000

CODICE	MATERIALE	DUREZZA shore	RIFERIMENTI		Ø d1 mm.	Ø d2 mm.	LISTINO
			USA	UK			
OR-10	SILICONE TRASPARENTE	70	2-204	4036	9,12	3,53	€ 0,8370
OR-10	SILICONE TRASPARENTE	70	2-205	4042	10,69	3,53	€ 0,0000
OR-10	SILICONE TRASPARENTE	70	2-206	4050	12,29	3,53	€ 0,8730
OR-10	SILICONE TRASPARENTE	70	2-207	4055	13,87	3,53	€ 0,9180
OR-10	SILICONE TRASPARENTE	70	2-208	4061	15,47	3,53	€ 0,9450
OR-10	SILICONE TRASPARENTE	70	2-209	4067	17,04	3,53	€ 0,9540
OR-10	SILICONE TRASPARENTE	70	2-210	4075 125	18,64	3,53	€ 0,9810
OR-10	SILICONE TRASPARENTE	70	2-211	4081 126	20,22	3,53	€ 1,0350
OR-10	SILICONE TRASPARENTE	70	2-212	4087 129	21,82	3,53	€ 1,0620
OR-10	SILICONE TRASPARENTE	70	2-213	4093 131	23,40	3,53	€ 1,1160
OR-10	SILICONE TRASPARENTE	70	2-214	4100 133	24,99	3,53	€ 1,2150
OR-10	SILICONE TRASPARENTE	70	5-618	134	25,80	3,53	€ 1,3500
OR-10	SILICONE TRASPARENTE	70	2-215	4106 135	26,58	3,53	€ 1,4670
OR-10	SILICONE TRASPARENTE	70	2-216	4112 136	28,17	3,53	€ 1,5480
OR-10	SILICONE TRASPARENTE	70	2-217	4118 137	29,75	3,53	€ 1,6290
OR-10	SILICONE TRASPARENTE	70	2-218	4125 138	31,34	3,53	€ 1,7640
OR-10	SILICONE TRASPARENTE	70	2-219	4131 139	32,92	3,53	€ 1,7910
OR-10	SILICONE TRASPARENTE	70	2-220	4137 140	34,52	3,53	€ 2,1600
OR-10	SILICONE TRASPARENTE	70	2-221	4143 141	36,10	3,53	€ 2,1960
OR-10	SILICONE TRASPARENTE	70	2-222	4150 142	37,69	3,53	€ 2,2140
OR-10	SILICONE TRASPARENTE	70	5-321	144	39,69	3,53	€ 2,2140
OR-10	SILICONE TRASPARENTE	70	2-223	4162	40,87	3,53	€ 2,2410
OR-10	SILICONE TRASPARENTE	70	2-223	146	41,28	3,53	€ 2,3310
OR-10	SILICONE TRASPARENTE	70	5-332	147	42,86	3,53	€ 2,4120
OR-10	SILICONE TRASPARENTE	70	2-224	4175	44,04	3,53	€ 2,4660
OR-10	SILICONE TRASPARENTE	70		149	44,45	3,53	€ 2,7360
OR-10	SILICONE TRASPARENTE	70	5-035	150	46,04	3,53	€ 2,8350
OR-10	SILICONE TRASPARENTE	70	2-225	4187	47,22	3,53	€ 2,8890
OR-10	SILICONE TRASPARENTE	70		152	47,63	3,53	€ 3,0870
OR-10	SILICONE TRASPARENTE	70	5-701	153	49,21	3,53	€ 3,1500
OR-10	SILICONE TRASPARENTE	70	2-226	4200	50,40	3,53	€ 3,4290
OR-10	SILICONE TRASPARENTE	70		155	50,80	3,53	€ 3,5730
OR-10	SILICONE TRASPARENTE	70	5-037	156	52,39	3,53	€ 3,6540
OR-10	SILICONE TRASPARENTE	70	2-227	4212	53,57	3,53	€ 3,7530
OR-10	SILICONE TRASPARENTE	70		158	53,98	3,53	€ 3,7890
OR-10	SILICONE TRASPARENTE	70		159	55,56	3,53	€ 3,8340
OR-10	SILICONE TRASPARENTE	70	2-228	4225	56,74	3,53	€ 3,8430
OR-10	SILICONE TRASPARENTE	70		161	57,15	3,53	€ 3,8880
OR-10	SILICONE TRASPARENTE	70	5-702	162	58,74	3,53	€ 3,9483
OR-10	SILICONE TRASPARENTE	70	2-229	4237	59,92	3,53	€ 3,9510
OR-10	SILICONE TRASPARENTE	70		164	60,33	3,53	€ 4,0590
OR-10	SILICONE TRASPARENTE	70	5-039	165	61,90	3,53	€ 4,1580
OR-10	SILICONE TRASPARENTE	70	2-230	4250	63,09	3,53	€ 4,2210
OR-10	SILICONE TRASPARENTE	70		167	63,50	3,53	€ 4,2930
OR-10	SILICONE TRASPARENTE	70	5-703	168	65,10	3,53	€ 4,4001
OR-10	SILICONE TRASPARENTE	70	2-231	4262	66,27	3,53	€ 4,4370
OR-10	SILICONE TRASPARENTE	70		170	66,67	3,53	€ 4,5090
OR-10	SILICONE TRASPARENTE	70	5-361	171	68,26	3,53	€ 4,5657
OR-10	SILICONE TRASPARENTE	70	2-232	4275	69,44	3,53	€ 4,6260
OR-10	SILICONE TRASPARENTE	70		173	69,85	3,53	€ 4,6800
OR-10	SILICONE TRASPARENTE	70	5-704	174	71,44	3,53	€ 4,7250
OR-10	SILICONE TRASPARENTE	70	2-233	4287	72,62	3,53	€ 4,7700
OR-10	SILICONE TRASPARENTE	70		176	73,02	3,53	€ 4,8150
OR-10	SILICONE TRASPARENTE	70	5-705	177	74,60	3,53	€ 4,8600

CODICE	MATERIALE	DUREZZA	RIFERIMENTI		Ø d1	Ø d2	LISTINO
		shore	USA	UK	mm.	mm.	
OR-10	SILICONE TRASPARENTE	70	2-234	4300	75,80	3,53	€ 4,9500
OR-10	SILICONE TRASPARENTE	70	2-235	4312	78,97	3,53	€ 5,2200
OR-10	SILICONE TRASPARENTE	70	2-236	4325	82,14	3,53	€ 5,5800
OR-10	SILICONE TRASPARENTE	70	2-237	4337	85,32	3,53	€ 6,1200
OR-10	SILICONE TRASPARENTE	70	2-238	4350	88,50	3,53	€ 6,5700
OR-10	SILICONE TRASPARENTE	70	2-239	4362	91,67	3,53	€ 6,7500
OR-10	SILICONE TRASPARENTE	70	2-240	4375	94,84	3,53	€ 7,3800
OR-10	SILICONE TRASPARENTE	70	2-241	4387	98,02	3,53	€ 8,1000
OR-10	SILICONE TRASPARENTE	70	2-242	4400	101,20	3,53	€ 8,9100
OR-10	SILICONE TRASPARENTE	70	2-243	4412	104,37	3,53	€ 9,1800
OR-10	SILICONE TRASPARENTE	70	2-244	4425	107,54	3,53	€ 9,2700
OR-10	SILICONE TRASPARENTE	70	2-245	4437	110,72	3,53	€ 9,7200
OR-10	SILICONE TRASPARENTE	70	2-246	4450	113,90	3,53	€ 10,0620
OR-10	SILICONE TRASPARENTE	70	2-247	4462	117,07	3,53	€ 10,6200
OR-10	SILICONE TRASPARENTE	70	2-248	4475	120,25	3,53	€ 10,8000
OR-10	SILICONE TRASPARENTE	70	2-249	4487	123,42	3,53	€ 10,8900
OR-10	SILICONE TRASPARENTE	70	2-250	4500	126,60	3,53	€ 11,3400
OR-10	SILICONE TRASPARENTE	70	2-251	4512	129,77	3,53	€ 11,6100
OR-10	SILICONE TRASPARENTE	70	2-252	4525	132,94	3,53	€ 11,8800
OR-10	SILICONE TRASPARENTE	70	2-253	4537	136,12	3,53	€ 13,3200
OR-10	SILICONE TRASPARENTE	70	2-254	4550	139,30	3,53	€ 14,3100
OR-10	SILICONE TRASPARENTE	70	2-255	4562	142,47	3,53	€ 14,4000
OR-10	SILICONE TRASPARENTE	70	2-256	4575	145,65	3,53	€ 14,5800
OR-10	SILICONE TRASPARENTE	70	2-257	4587	148,82	3,53	€ 14,8500
OR-10	SILICONE TRASPARENTE	70	2-258	4600	151,99	3,53	€ 16,5600
OR-10	SILICONE TRASPARENTE	70	2-259	4625	158,35	3,53	€ 16,5600
OR-10	SILICONE TRASPARENTE	70	2-260	4650	164,70	3,53	€ 17,0100
OR-10	SILICONE TRASPARENTE	70	2-261	4675	171,05	3,53	€ 17,3700
OR-10	SILICONE TRASPARENTE	70	2-262	4700	177,40	3,53	€ 18,9000
OR-10	SILICONE TRASPARENTE	70	2-263	4725	183,75	3,53	€ 19,4400
OR-10	SILICONE TRASPARENTE	70	2-264	4750	190,10	3,53	€ 19,5300
OR-10	SILICONE TRASPARENTE	70	2-265	4775	196,44	3,53	€ 21,4200
OR-10	SILICONE TRASPARENTE	70	2-266	4800	202,79	3,53	€ 22,2300
OR-10	SILICONE TRASPARENTE	70	2-267	4825	209,14	3,53	€ 29,7000
OR-10	SILICONE TRASPARENTE	70	2-268	4850	215,49	3,53	€ 30,6000
OR-10	SILICONE TRASPARENTE	70	2-269	4875	221,84	3,53	€ 32,4900
OR-10	SILICONE TRASPARENTE	70	2-270	4900	228,19	3,53	€ 35,9100
OR-10	SILICONE TRASPARENTE	70	2-271	4925	234,54	3,53	€ 44,6400
OR-10	SILICONE TRASPARENTE	70	2-272	4950	240,89	3,53	€ 49,7700
OR-10	SILICONE TRASPARENTE	70	2-273	4975	247,24	3,53	€ 51,8400
OR-10	SILICONE TRASPARENTE	70	2-274	41000	253,59	3,53	€ 55,4400
OR-10	SILICONE TRASPARENTE	70	2-275	41050	266,30	3,53	€ 59,7600
OR-10	SILICONE TRASPARENTE	70	2-276	41100	279,00	3,53	€ 61,5600
OR-10	SILICONE TRASPARENTE	70	2-277	41150	291,70	3,53	€ 64,3500
OR-10	SILICONE TRASPARENTE	70	2-278	41200	304,39	3,53	€ 64,4400
OR-10	SILICONE TRASPARENTE	70	2-279	41300	329,80	3,53	€ 71,0100
OR-10	SILICONE TRASPARENTE	70	2-280	41400	355,20	3,53	€ 74,5200
OR-10	SILICONE TRASPARENTE	70	2-281	41500	380,60	3,53	€ 89,1900
OR-10	SILICONE TRASPARENTE	70	2-282	41600	405,26	3,53	€ 92,3400
OR-10	SILICONE TRASPARENTE	70	2-283	41700	430,66	3,53	€ 99,4500
OR-10	SILICONE TRASPARENTE	70	2-284	41800	456,06	3,53	€ 104,2200
OR-10	SILICONE TRASPARENTE	70	2-309		10,46	5,33	€ 2,4840
OR-10	SILICONE TRASPARENTE	70	2-310		12,07	5,33	€ 2,4840
OR-10	SILICONE TRASPARENTE	70	2-311		13,64	5,33	€ 2,5110

CODICE	MATERIALE	DUREZZA shore	RIFERIMENTI		Ø d1 mm.	Ø d2 mm.	LISTINO
			USA	UK			
OR-10	SILICONE TRASPARENTE	70	2-312		15,24	5,33	€ 2,5740
OR-10	SILICONE TRASPARENTE	70	2-313		16,81	5,33	€ 2,6010
OR-10	SILICONE TRASPARENTE	70	2-314		18,42	5,33	€ 2,7360
OR-10	SILICONE TRASPARENTE	70	2-315		19,99	5,33	€ 2,7810
OR-10	SILICONE TRASPARENTE	70	2-316		21,59	5,33	€ 2,8440
OR-10	SILICONE TRASPARENTE	70	2-317		23,17	5,33	€ 2,9970
OR-10	SILICONE TRASPARENTE	70	2-318		24,77	5,33	€ 3,1590
OR-10	SILICONE TRASPARENTE	70	2-319		26,34	5,33	€ 3,2400
OR-10	SILICONE TRASPARENTE	70	2-320		27,93	5,33	€ 3,3210
OR-10	SILICONE TRASPARENTE	70	2-321		29,51	5,33	€ 3,3750
OR-10	SILICONE TRASPARENTE	70	2-322		31,12	5,33	€ 3,4920
OR-10	SILICONE TRASPARENTE	70	2-323		32,69	5,33	€ 3,6270
OR-10	SILICONE TRASPARENTE	70	2-324		34,29	5,33	€ 3,8430
OR-10	SILICONE TRASPARENTE	70	2-325	6150 143	37,47	5,33	€ 4,3470
OR-10	SILICONE TRASPARENTE	70	2-326	6162 145	40,65	5,33	€ 4,6440
OR-10	SILICONE TRASPARENTE	70	2-327	6175 148	43,82	5,33	€ 4,9500
OR-10	SILICONE TRASPARENTE	70	2-328	6187 151	47,00	5,33	€ 5,4900
OR-10	SILICONE TRASPARENTE	70	2-329	6200 154	50,16	5,33	€ 5,8500
OR-10	SILICONE TRASPARENTE	70	2-330	6212 157	53,34	5,33	€ 6,0300
OR-10	SILICONE TRASPARENTE	70	2-331	6225 160	56,52	5,33	€ 6,4800
OR-10	SILICONE TRASPARENTE	70	2-332	6237 163	59,70	5,33	€ 6,5700
OR-10	SILICONE TRASPARENTE	70	2-333	6250 166	62,87	5,33	€ 6,6600
OR-10	SILICONE TRASPARENTE	70	2-334	6262 169	66,04	5,33	€ 6,7410
OR-10	SILICONE TRASPARENTE	70	2-335	6275 172	69,22	5,33	€ 6,9300
OR-10	SILICONE TRASPARENTE	70	2-336	6287 175	72,40	5,33	€ 8,1900
OR-10	SILICONE TRASPARENTE	70		178	74,63	5,33	€ 8,4600
OR-10	SILICONE TRASPARENTE	70	2-337	6300 179	75,57	5,33	€ 8,6400
OR-10	SILICONE TRASPARENTE	70	2-338	6312 180	78,74	5,33	€ 8,7300
OR-10	SILICONE TRASPARENTE	70		181	79,77	5,33	€ 8,9100
OR-10	SILICONE TRASPARENTE	70	2-339	6325 182	81,92	5,33	€ 9,0000
OR-10	SILICONE TRASPARENTE	70	2-340	6337 183	85,09	5,33	€ 9,1800
OR-10	SILICONE TRASPARENTE	70	2-341	6350 184	88,27	5,33	€ 9,4500
OR-10	SILICONE TRASPARENTE	70		185	89,69	5,33	€ 9,5400
OR-10	SILICONE TRASPARENTE	70	3-342	6362 186	91,44	5,33	€ 9,7200
OR-10	SILICONE TRASPARENTE	70	2-343	6375 187	94,62	5,33	€ 9,9900
OR-10	SILICONE TRASPARENTE	70	2-344	6387 188	97,80	5,33	€ 10,0800
OR-10	SILICONE TRASPARENTE	70		189	100,00	5,33	€ 10,2600
OR-10	SILICONE TRASPARENTE	70	2-345	6400 190	100,97	5,33	€ 10,5300
OR-10	SILICONE TRASPARENTE	70	2-346	6412 191	104,14	5,33	€ 10,6200
OR-10	SILICONE TRASPARENTE	70	2-347	6425 192	107,32	5,33	€ 11,4300
OR-10	SILICONE TRASPARENTE	70		193	109,54	5,33	€ 11,9700
OR-10	SILICONE TRASPARENTE	70	2-348	6437 194	110,49	5,33	€ 12,2400
OR-10	SILICONE TRASPARENTE	70	2-349	6450 195	113,67	5,33	€ 12,6900
OR-10	SILICONE TRASPARENTE	70	2-350		116,84	5,33	€ 12,8700
OR-10	SILICONE TRASPARENTE	70		199	117,48	5,33	€ 13,0500
OR-10	SILICONE TRASPARENTE	70	2-351		120,02	5,33	€ 13,1400
OR-10	SILICONE TRASPARENTE	70		201	120,70	5,33	€ 13,2300
OR-10	SILICONE TRASPARENTE	70	2-352		123,20	5,33	€ 13,7700
OR-10	SILICONE TRASPARENTE	70		203	123,80	5,33	€ 14,0400
OR-10	SILICONE TRASPARENTE	70	2-353		126,37	5,33	€ 14,3100
OR-10	SILICONE TRASPARENTE	70		206	127,00	5,33	€ 14,5800
OR-10	SILICONE TRASPARENTE	70	2-354		129,54	5,33	€ 14,8500
OR-10	SILICONE TRASPARENTE	70		208	130,18	5,33	€ 14,9400
OR-10	SILICONE TRASPARENTE	70	2-355		132,72	5,33	€ 15,1200

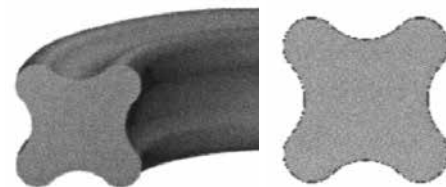
CODICE	MATERIALE	DUREZZA	RIFERIMENTI		Ø d1	Ø d2	LISTINO
		shore	USA	UK	mm.	mm.	
OR-10	SILICONE TRASPARENTE	70		210	133,35	5,33	€ 15,2100
OR-10	SILICONE TRASPARENTE	70	2-356		135,90	5,33	€ 15,4800
OR-10	SILICONE TRASPARENTE	70		213	136,53	5,33	€ 16,0200
OR-10	SILICONE TRASPARENTE	70	2-357		139,07	5,33	€ 16,2000
OR-10	SILICONE TRASPARENTE	70		215	139,70	5,33	€ 16,4700
OR-10	SILICONE TRASPARENTE	70	2-358		142,24	5,33	€ 16,5150
OR-10	SILICONE TRASPARENTE	70		217	142,88	5,33	€ 16,5600
OR-10	SILICONE TRASPARENTE	70	2-359		145,42	5,33	€ 16,5600
OR-10	SILICONE TRASPARENTE	70		219	146,05	5,33	€ 16,5600
OR-10	SILICONE TRASPARENTE	70	2-360		148,60	5,33	€ 17,2800
OR-10	SILICONE TRASPARENTE	70		221	149,23	5,33	€ 17,5500
OR-10	SILICONE TRASPARENTE	70	2-361	6600	151,77	5,33	€ 18,3600
OR-10	SILICONE TRASPARENTE	70	2-362	6625	158,12	5,33	€ 20,6100
OR-10	SILICONE TRASPARENTE	70	2-363	6645	164,47	5,33	€ 23,0400
OR-10	SILICONE TRASPARENTE	70	2-364	6670	170,82	5,33	€ 23,3100
OR-10	SILICONE TRASPARENTE	70	2-365	6700	177,17	5,33	€ 24,5700
OR-10	SILICONE TRASPARENTE	70	2-366	6720	183,52	5,33	€ 25,9200
OR-10	SILICONE TRASPARENTE	70	2-367	6745	189,87	5,33	€ 26,8200
OR-10	SILICONE TRASPARENTE	70	2-368	6775	196,22	5,33	€ 27,2700
OR-10	SILICONE TRASPARENTE	70	2-369	6795	202,57	5,33	€ 28,0800
OR-10	SILICONE TRASPARENTE	70	2-370	6820	208,92	5,33	€ 28,9800
OR-10	SILICONE TRASPARENTE	70	2-371	6850	215,27	5,33	€ 29,7900
OR-10	SILICONE TRASPARENTE	70	2-372	6870	221,62	5,33	€ 30,8700
OR-10	SILICONE TRASPARENTE	70	2-373	6895	227,97	5,33	€ 33,3000
OR-10	SILICONE TRASPARENTE	70	2-374	6920	234,32	5,33	€ 35,9100
OR-10	SILICONE TRASPARENTE	70	2-375	6945	240,67	5,33	€ 40,8600
OR-10	SILICONE TRASPARENTE	70	2-376	6975	247,02	5,33	€ 49,7700
OR-10	SILICONE TRASPARENTE	70	2-377	6995	253,57	5,33	€ 57,6000
OR-10	SILICONE TRASPARENTE	70	2-378	61050	266,07	5,33	€ 69,3900
OR-10	SILICONE TRASPARENTE	70	2-379	61100	278,77	5,33	€ 76,9500
OR-10	SILICONE TRASPARENTE	70	2-380	61150	291,47	5,33	€ 80,2800
OR-10	SILICONE TRASPARENTE	70	2-381	61200	304,17	5,33	€ 91,8900
OR-10	SILICONE TRASPARENTE	70	2-382	61300	329,57	5,33	€ 99,4500
OR-10	SILICONE TRASPARENTE	70	2-383	61400	354,97	5,33	€ 110,4300
OR-10	SILICONE TRASPARENTE	70	2-384	61500	380,37	5,33	€ 129,6000
OR-10	SILICONE TRASPARENTE	70	2-385	61600	405,26	5,33	€ 134,5500
OR-10	SILICONE TRASPARENTE	70	2-386	61700	430,66	5,33	€ 142,9200
OR-10	SILICONE TRASPARENTE	70	2-387	61800	456,06	5,33	€ 148,8600
OR-10	SILICONE TRASPARENTE	70	2-388	61900	481,46	5,33	€ 156,4200
OR-10	SILICONE TRASPARENTE	70	2-389	62000	506,81	5,33	€ 165,6000
OR-10	SILICONE TRASPARENTE	70	2-390	62100	532,20	5,33	€ 175,5900
OR-10	SILICONE TRASPARENTE	70	2-391	62200	557,61	5,33	
OR-10	SILICONE TRASPARENTE	70	2-392	62300	582,68	5,33	
OR-10	SILICONE TRASPARENTE	70	2-393	62400	608,08	5,33	
OR-10	SILICONE TRASPARENTE	70	2-394	62500	633,48	5,33	
OR-10	SILICONE TRASPARENTE	70	2-395	62600	658,88	5,33	
OR-10	SILICONE TRASPARENTE	70	2-425	8450 196	113,67	6,99	€ 15,7500
OR-10	SILICONE TRASPARENTE	70		197	114,70	6,99	€ 15,9300
OR-10	SILICONE TRASPARENTE	70	2-426	8462 198	116,84	6,99	€ 16,4700
OR-10	SILICONE TRASPARENTE	70	2-427	8475 200	120,02	6,99	€ 16,7400
OR-10	SILICONE TRASPARENTE	70	2-428	8487 202	123,20	6,99	€ 17,3700
OR-10	SILICONE TRASPARENTE	70		204	124,60	6,99	€ 18,1800
OR-10	SILICONE TRASPARENTE	70	2-429	8500 205	126,37	6,99	€ 18,3600
OR-10	SILICONE TRASPARENTE	70	2-430	8512 207	129,54	6,99	€ 18,6300

CODICE	MATERIALE	DUREZZA shore	RIFERIMENTI			Ø d1 mm.	Ø d2 mm.	LISTINO
			USA	UK				
OR-10	SILICONE TRASPARENTE	70	2-431	8525	209	132,72	6,99	€ 18,7200
OR-10	SILICONE TRASPARENTE	70		211		134,50	6,99	€ 18,9900
OR-10	SILICONE TRASPARENTE	70	2-432	8537	212	135,90	6,99	€ 19,1700
OR-10	SILICONE TRASPARENTE	70	2-433	8550	214	139,07	6,99	€ 19,4400
OR-10	SILICONE TRASPARENTE	70	2-434	8562	216	142,24	6,99	€ 19,9800
OR-10	SILICONE TRASPARENTE	70	2-435	8575	218	145,42	6,99	€ 20,6100
OR-10	SILICONE TRASPARENTE	70	2-436	8587	220	148,60	6,99	€ 22,9500
OR-10	SILICONE TRASPARENTE	70	2-437	8600	222	151,77	6,99	€ 24,9300
OR-10	SILICONE TRASPARENTE	70		223		155,60	6,99	€ 25,2000
OR-10	SILICONE TRASPARENTE	70	2-438	8625	224	158,12	6,99	€ 25,6500
OR-10	SILICONE TRASPARENTE	70		225		159,50	6,99	€ 25,9200
OR-10	SILICONE TRASPARENTE	70		226		161,90	6,99	€ 26,5500
OR-10	SILICONE TRASPARENTE	70	2-439	8650	227	164,47	6,99	€ 26,5500
OR-10	SILICONE TRASPARENTE	70		228		166,70	6,99	€ 26,7300
OR-10	SILICONE TRASPARENTE	70		229		168,30	6,99	€ 26,7300
OR-10	SILICONE TRASPARENTE	70	2-440	8675	230	170,82	6,99	€ 26,7300
OR-10	SILICONE TRASPARENTE	70		231		174,60	6,99	€ 27,0000
OR-10	SILICONE TRASPARENTE	70	2-441	8700	232	177,17	6,99	€ 27,2700
OR-10	SILICONE TRASPARENTE	70		233		181,00	6,99	€ 27,5400
OR-10	SILICONE TRASPARENTE	70	2-442	8725	234	183,52	6,99	€ 27,8100
OR-10	SILICONE TRASPARENTE	70		235		187,30	6,99	€ 28,0800
OR-10	SILICONE TRASPARENTE	70	2-443	8750	236	189,87	6,99	€ 28,6200
OR-10	SILICONE TRASPARENTE	70		237		193,70	6,99	€ 29,1600
OR-10	SILICONE TRASPARENTE	70	2-444	8775	238	196,22	6,99	€ 29,7000
OR-10	SILICONE TRASPARENTE	70		239		199,80	6,99	€ 30,0600
OR-10	SILICONE TRASPARENTE	70	2-445	8800	240	202,57	6,99	€ 32,2650
OR-10	SILICONE TRASPARENTE	70		8825	241	208,92	6,99	€ 34,2900
OR-10	SILICONE TRASPARENTE	70	2-446	8850	242	215,27	6,99	€ 36,1800
OR-10	SILICONE TRASPARENTE	70		8875	243	221,62	6,99	€ 37,5300
OR-10	SILICONE TRASPARENTE	70	2-447	8900	244	227,97	6,99	€ 39,4200
OR-10	SILICONE TRASPARENTE	70		8925	245	234,32	6,99	€ 43,2900
OR-10	SILICONE TRASPARENTE	70	2-448	8950	246	240,67	6,99	€ 44,8200
OR-10	SILICONE TRASPARENTE	70		8975	247	247,00	6,99	€ 46,7100
OR-10	SILICONE TRASPARENTE	70	2-449	81000	248	253,57	6,99	€ 49,8600
OR-10	SILICONE TRASPARENTE	70		81025	249	259,70	6,99	€ 51,7410
OR-10	SILICONE TRASPARENTE	70	2-450	81050	250	266,07	6,99	€ 54,5400
OR-10	SILICONE TRASPARENTE	70		81075	251	272,40	6,99	€ 56,4300
OR-10	SILICONE TRASPARENTE	70	2-451	81100	252	278,77	6,99	€ 57,8700
OR-10	SILICONE TRASPARENTE	70		81125	253	285,10	6,99	€ 60,8400
OR-10	SILICONE TRASPARENTE	70	2-452	81150	254	291,47	6,99	€ 63,7200
OR-10	SILICONE TRASPARENTE	70		81175	255	297,80	6,99	€ 66,6800
OR-10	SILICONE TRASPARENTE	70	2-453	81200	256	304,17	6,99	€ 70,5800
OR-10	SILICONE TRASPARENTE	70	2-454	81250	257	316,87	6,99	€ 71,6400
OR-10	SILICONE TRASPARENTE	70	2-455	81300	258	329,57	6,99	€ 73,4400
OR-10	SILICONE TRASPARENTE	70	2-456	81350	259	342,27	6,99	€ 75,8700
OR-10	SILICONE TRASPARENTE	70	2-457	81400	260	354,97	6,99	€ 78,3000
OR-10	SILICONE TRASPARENTE	70	2-458	81450	261	367,67	6,99	€ 83,2500
OR-10	SILICONE TRASPARENTE	70	2-459	81500	262	380,37	6,99	€ 85,3200
OR-10	SILICONE TRASPARENTE	70	2-460	81550	263	393,07	6,99	€ 91,0800
OR-10	SILICONE TRASPARENTE	70	2-461	81600		405,26	6,99	€ 113,6700
OR-10	SILICONE TRASPARENTE	70	2-462	81650		417,96	6,99	€ 123,7500
OR-10	SILICONE TRASPARENTE	70	2-463	81700		430,66	6,99	€ 136,3500
OR-10	SILICONE TRASPARENTE	70	2-464	81750		443,36	6,99	€ 142,9200
OR-10	SILICONE TRASPARENTE	70	2-465	81800		456,06	6,99	€ 165,6000

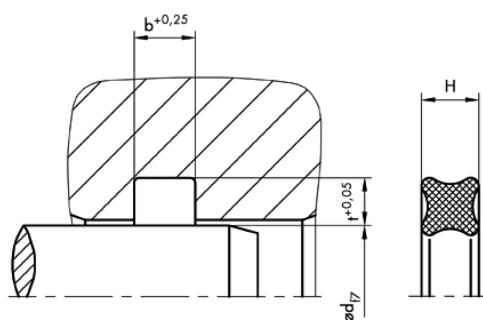
CODICE	MATERIALE	DUREZZA	RIFERIMENTI		Ø d1	Ø d2	LISTINO
		shore	USA	UK	mm.	mm.	
OR-10	SILICONE TRASPARENTE	70	2-466	81850	468,76	6,99	€ 175,5900
OR-10	SILICONE TRASPARENTE	70	2-467	81900	481,46	6,99	€ 191,5200
OR-10	SILICONE TRASPARENTE	70	2-468	81950	494,16	6,99	€ 213,7464
OR-10	SILICONE TRASPARENTE	70	2-469	82000	506,86	6,99	€ 230,0400
OR-10	SILICONE TRASPARENTE	70	2-470	82100	532,26	6,99	€ 244,9800
OR-10	SILICONE TRASPARENTE	70	2-471	82200	557,66	6,99	€ 252,5400
OR-10	SILICONE TRASPARENTE	70	2-472	82300	582,68	6,99	€ 273,5100
OR-10	SILICONE TRASPARENTE	70	2-473	82400	608,08	6,99	€ 294,3900
OR-10	SILICONE TRASPARENTE	70	2-474	82500	633,48	6,99	€ 306,4500
OR-10	SILICONE TRASPARENTE	70	2-475	82600	658,88	6,99	€ 310,3200

X-RING NBR

XR-10



XR



CODICE	MATERIALE	DUREZZA shore	Ø d1 mm.	Ø d2 mm.	LISTINO
XR-10	NBR	70	1,78	1,78	€ 0,6450
XR-10	NBR	70	2,57	1,78	€ 0,6450
XR-10	NBR	70	2,90	1,78	€ 0,6450
XR-10	NBR	70	3,68	1,78	€ 0,6450
XR-10	NBR	70	4,48	1,78	€ 0,6450
XR-10	NBR	70	5,28	1,78	€ 0,6450
XR-10	NBR	70	6,07	1,78	€ 0,6450
XR-10	NBR	70	7,66	1,78	€ 0,6450
XR-10	NBR	70	8,20	1,78	€ 0,6563
XR-10	NBR	70	9,25	1,78	€ 0,6650
XR-10	NBR	70	10,82	1,78	€ 0,6725
XR-10	NBR	70	12,42	1,78	€ 0,7349
XR-10	NBR	70	14,00	1,78	€ 0,8302
XR-10	NBR	70	15,60	1,78	€ 0,8302
XR-10	NBR	70	17,17	1,78	€ 0,9074
XR-10	NBR	70	18,77	1,78	€ 0,9074
XR-10	NBR	70	20,35	1,78	€ 0,9799
XR-10	NBR	70	21,95	1,78	€ 0,9799
XR-10	NBR	70	23,52	1,78	€ 0,9799
XR-10	NBR	70	25,12	1,78	€ 1,5825
XR-10	NBR	70	26,70	1,78	€ 1,4575
XR-10	NBR	70	28,30	1,78	€ 1,4575
XR-10	NBR	70	29,87	1,78	€ 1,4575
XR-10	NBR	70	31,47	1,78	€ 1,5249
XR-10	NBR	70	33,05	1,78	€ 1,5825
XR-10	NBR	70	34,65	1,78	€ 1,5825
XR-10	NBR	70	37,82	1,78	€ 1,9949
XR-10	NBR	70	41,00	1,78	€ 2,7475
XR-10	NBR	70	44,17	1,78	€ 3,4000
XR-10	NBR	70	47,35	1,78	€ 2,2200
XR-10	NBR	70	50,52	1,78	€ 3,0024
XR-10	NBR	70	53,67	1,78	€ 3,0024
XR-10	NBR	70	56,87	1,78	€ 3,2948

CODICE	MATERIALE	DUREZZA shore	Ø d1 mm.	Ø d2 mm.	LISTINO
XR-10	NBR	70	60,04	1,78	€ 3,3194
XR-10	NBR	70	63,22	1,78	€ 3,3673
XR-10	NBR	70	66,40	1,78	€ 3,4000
XR-10	NBR	70	69,57	1,78	€ 3,4722
XR-10	NBR	70	72,75	1,78	€ 3,6024
XR-10	NBR	70	75,92	1,78	€ 4,6748
XR-10	NBR	70	82,27	1,78	€ 4,7572
XR-10	NBR	70	88,62	1,78	€ 6,7823
XR-10	NBR	70	94,97	1,78	€ 6,7971
XR-10	NBR	70	107,67	1,78	€ 9,8346
XR-10	NBR	70	114,02	1,78	€ 13,8743
XR-10	NBR	70	126,72	1,78	€ 14,4468
XR-10	NBR	70	133,07	1,78	€ 14,5593
XR-10	NBR	70	2,84	2,62	€ 0,6775
XR-10	NBR	70	4,42	2,62	€ 0,6775
XR-10	NBR	70	5,23	2,62	€ 0,6775
XR-10	NBR	70	6,02	2,62	€ 0,6775
XR-10	NBR	70	7,60	2,62	€ 0,7349
XR-10	NBR	70	9,19	2,62	€ 0,7858
XR-10	NBR	70	10,78	2,62	€ 0,8119
XR-10	NBR	70	12,37	2,62	€ 0,8408
XR-10	NBR	70	13,95	2,62	€ 0,8700
XR-10	NBR	70	15,54	2,62	€ 0,8700
XR-10	NBR	70	17,12	2,62	€ 0,9457
XR-10	NBR	70	18,72	2,62	€ 1,0426
XR-10	NBR	70	20,29	2,62	€ 1,0426
XR-10	NBR	70	21,89	2,62	€ 1,0425
XR-10	NBR	70	23,47	2,62	€ 1,6525
XR-10	NBR	70	25,07	2,62	€ 1,6524
XR-10	NBR	70	26,64	2,62	€ 1,7250
XR-10	NBR	70	28,25	2,62	€ 1,7249
XR-10	NBR	70	29,82	2,62	€ 1,7974
XR-10	NBR	70	31,42	2,62	€ 1,7974
XR-10	NBR	70	32,99	2,62	€ 1,7974
XR-10	NBR	70	34,59	2,62	€ 1,7974
XR-10	NBR	70	36,17	2,62	€ 1,7974
XR-10	NBR	70	37,77	2,62	€ 2,1849
XR-10	NBR	70	39,34	2,62	€ 2,3925
XR-10	NBR	70	40,95	2,62	€ 2,9473
XR-10	NBR	70	42,52	2,62	€ 3,0998
XR-10	NBR	70	44,12	2,62	€ 3,0773
XR-10	NBR	70	45,69	2,62	€ 3,0874
XR-10	NBR	70	47,29	2,62	€ 3,1874
XR-10	NBR	70	48,90	2,62	€ 3,4423
XR-10	NBR	70	50,47	2,62	€ 3,4422
XR-10	NBR	70	52,07	2,62	€ 3,4422
XR-10	NBR	70	53,65	2,62	€ 3,4422
XR-10	NBR	70	55,25	2,62	€ 3,5323
XR-10	NBR	70	56,82	2,62	€ 3,5323
XR-10	NBR	70	58,42	2,62	€ 3,6199
XR-10	NBR	70	60,00	2,62	€ 3,6198
XR-10	NBR	70	61,60	2,62	€ 3,6949
XR-10	NBR	70	63,17	2,62	€ 3,9223
XR-10	NBR	70	64,77	2,62	€ 3,9223

CODICE	MATERIALE	DUREZZA shore	Ø d1 mm.	Ø d2 mm.	LISTINO
XR-10	NBR	70	66,35	2,62	€ 4,9471
XR-10	NBR	70	67,95	2,62	€ 4,9472
XR-10	NBR	70	69,52	2,62	€ 5,0597
XR-10	NBR	70	71,12	2,62	€ 6,8197
XR-10	NBR	70	72,69	2,62	€ 6,9021
XR-10	NBR	70	75,87	2,62	€ 6,9047
XR-10	NBR	70	88,57	2,62	€ 7,5621
XR-10	NBR	70	94,93	2,62	€ 7,8397
XR-10	NBR	70	101,27	2,62	€ 7,8397
XR-10	NBR	70	107,63	2,62	€ 10,7495
XR-10	NBR	70	113,98	2,62	€ 10,6796
XR-10	NBR	70	120,32	2,62	€ 14,9093
XR-10	NBR	70	126,67	2,62	€ 15,0219
XR-10	NBR	70	133,02	2,62	€ 15,2518
XR-10	NBR	70	139,37	2,62	€ 15,6268
XR-10	NBR	70	145,72	2,62	€ 15,6268
XR-10	NBR	70	152,07	2,62	€ 15,6268
XR-10	NBR	70	158,42	2,62	€ 15,8293
XR-10	NBR	70	164,77	2,62	€ 16,7692
XR-10	NBR	70	171,12	2,62	€ 27,5439
XR-10	NBR	70	177,47	2,62	€ 28,0613
XR-10	NBR	70	183,82	2,62	€ 28,5537
XR-10	NBR	70	190,18	2,62	€ 28,7738
XR-10	NBR	70	202,87	2,62	€ 30,1441
XR-10	NBR	70	209,23	2,62	€ 31,0485
XR-10	NBR	70	215,58	2,62	€ 31,9798
XR-10	NBR	70	221,93	2,62	€ 32,9393
XR-10	NBR	70	234,63	2,62	€ 34,9455
XR-10	NBR	70	240,98	2,62	€ 36,0065
XR-10	NBR	70	247,33	2,62	€ 37,0739
XR-10	NBR	70	9,12	3,53	€ 1,0800
XR-10	NBR	70	12,29	3,53	€ 1,1449
XR-10	NBR	70	13,87	3,53	€ 1,1449
XR-10	NBR	70	15,47	3,53	€ 1,1824
XR-10	NBR	70	17,04	3,53	€ 1,1824
XR-10	NBR	70	18,64	3,53	€ 1,2149
XR-10	NBR	70	20,22	3,53	€ 1,7699
XR-10	NBR	70	21,82	3,53	€ 1,8000
XR-10	NBR	70	23,40	3,53	€ 1,8348
XR-10	NBR	70	24,99	3,53	€ 1,8349
XR-10	NBR	70	26,58	3,53	€ 1,8650
XR-10	NBR	70	28,17	3,53	€ 1,8725
XR-10	NBR	70	29,75	3,53	€ 1,9300
XR-10	NBR	70	31,34	3,53	€ 2,2548
XR-10	NBR	70	32,92	3,53	€ 2,4273
XR-10	NBR	70	34,52	3,53	€ 2,4274
XR-10	NBR	70	36,09	3,53	€ 2,4274
XR-10	NBR	70	37,69	3,53	€ 2,4274
XR-10	NBR	70	40,87	3,53	€ 2,4274
XR-10	NBR	70	44,04	3,53	€ 3,3124
XR-10	NBR	70	47,22	3,53	€ 3,9849
XR-10	NBR	70	50,40	3,53	€ 4,0223
XR-10	NBR	70	53,57	3,53	€ 4,0223
XR-10	NBR	70	56,74	3,53	€ 4,1447

CODICE	MATERIALE	DUREZZA shore	Ø d1 mm.	Ø d2 mm.	LISTINO
XR-10	NBR	70	59,92	3,53	€ 4,1798
XR-10	NBR	70	63,09	3,53	€ 4,6823
XR-10	NBR	70	66,27	3,53	€ 6,6297
XR-10	NBR	70	69,44	3,53	€ 6,1197
XR-10	NBR	70	72,62	3,53	€ 7,6422
XR-10	NBR	70	75,80	3,53	€ 8,2821
XR-10	NBR	70	78,97	3,53	€ 8,2821
XR-10	NBR	70	82,14	3,53	€ 8,2821
XR-10	NBR	70	85,32	3,53	€ 8,2821
XR-10	NBR	70	88,50	3,53	€ 8,2822
XR-10	NBR	70	91,67	3,53	€ 11,2270
XR-10	NBR	70	94,84	3,53	€ 11,2269
XR-10	NBR	70	98,02	3,53	€ 11,7722
XR-10	NBR	70	101,20	3,53	€ 11,7721
XR-10	NBR	70	104,37	3,53	€ 14,0778
XR-10	NBR	70	107,54	3,53	€ 15,7518
XR-10	NBR	70	110,72	3,53	€ 15,7619
XR-10	NBR	70	113,90	3,53	€ 15,8994
XR-10	NBR	70	117,07	3,53	€ 16,1593
XR-10	NBR	70	120,25	3,53	€ 16,1593
XR-10	NBR	70	123,42	3,53	€ 16,1593
XR-10	NBR	70	126,60	3,53	€ 16,1593
XR-10	NBR	70	129,77	3,53	€ 16,4742
XR-10	NBR	70	132,94	3,53	€ 16,4742
XR-10	NBR	70	136,12	3,53	€ 16,6230
XR-10	NBR	70	139,30	3,53	€ 16,9568
XR-10	NBR	70	142,47	3,53	€ 16,9568
XR-10	NBR	70	145,65	3,53	€ 17,1293
XR-10	NBR	70	148,82	3,53	€ 17,4292
XR-10	NBR	70	151,99	3,53	€ 17,7743
XR-10	NBR	70	158,34	3,53	€ 17,7842
XR-10	NBR	70	164,70	3,53	€ 18,0417
XR-10	NBR	70	171,05	3,53	€ 18,0417
XR-10	NBR	70	177,40	3,53	€ 29,4188
XR-10	NBR	70	183,75	3,53	€ 29,7836
XR-10	NBR	70	190,10	3,53	€ 30,1261
XR-10	NBR	70	196,44	3,53	€ 30,1262
XR-10	NBR	70	202,79	3,53	€ 30,1262
XR-10	NBR	70	209,14	3,53	€ 31,0312
XR-10	NBR	70	215,49	3,53	€ 31,1611
XR-10	NBR	70	221,84	3,53	€ 31,4137
XR-10	NBR	70	228,19	3,53	€ 31,8960
XR-10	NBR	70	234,54	3,53	€ 32,2136
XR-10	NBR	70	240,89	3,53	€ 32,7611
XR-10	NBR	70	247,24	3,53	€ 33,2511
XR-10	NBR	70	253,59	3,53	€ 33,5636
XR-10	NBR	70	266,29	3,53	€ 33,5636
XR-10	NBR	70	278,99	3,53	€ 33,5635
XR-10	NBR	70	291,70	3,53	€ 34,1449
XR-10	NBR	70	304,39	3,53	€ 35,8587
XR-10	NBR	70	329,80	3,53	€ 36,3666
XR-10	NBR	70	380,60	3,53	€ 41,8444
XR-10	NBR	70	430,66	3,53	€ 51,5617
XR-10	NBR	70	15,24	5,33	€ 2,2675

CODICE	MATERIALE	DUREZZA shore	Ø d1 mm.	Ø d2 mm.	LISTINO
XR-10	NBR	70	16,81	5,33	€ 2,3073
XR-10	NBR	70	19,99	5,33	€ 2,5448
XR-10	NBR	70	23,16	5,33	€ 2,8774
XR-10	NBR	70	24,77	5,33	€ 2,9099
XR-10	NBR	70	26,34	5,33	€ 3,0073
XR-10	NBR	70	27,94	5,33	€ 3,0448
XR-10	NBR	70	29,51	5,33	€ 3,3075
XR-10	NBR	70	31,12	5,33	€ 3,3075
XR-10	NBR	70	32,69	5,33	€ 3,4423
XR-10	NBR	70	34,29	5,33	€ 3,9623
XR-10	NBR	70	37,47	5,33	€ 4,3422
XR-10	NBR	70	39,20	5,33	€ 4,5318
XR-10	NBR	70	40,65	5,33	€ 4,6148
XR-10	NBR	70	43,82	5,33	€ 4,7473
XR-10	NBR	70	47,00	5,33	€ 4,7473
XR-10	NBR	70	50,16	5,33	€ 4,7473
XR-10	NBR	70	53,34	5,33	€ 6,4422
XR-10	NBR	70	56,52	5,33	€ 7,8148
XR-10	NBR	70	59,70	5,33	€ 7,8147
XR-10	NBR	70	62,87	5,33	€ 7,8148
XR-10	NBR	70	66,04	5,33	€ 7,8148
XR-10	NBR	70	69,22	5,33	€ 8,8570
XR-10	NBR	70	72,40	5,33	€ 8,8569
XR-10	NBR	70	75,57	5,33	€ 8,8569
XR-10	NBR	70	78,74	5,33	€ 8,8569
XR-10	NBR	70	81,92	5,33	€ 8,8569
XR-10	NBR	70	85,09	5,33	€ 10,4894
XR-10	NBR	70	88,27	5,33	€ 10,4894
XR-10	NBR	70	91,44	5,33	€ 11,1495
XR-10	NBR	70	94,62	5,33	€ 13,8019
XR-10	NBR	70	97,80	5,33	€ 13,8019
XR-10	NBR	70	100,97	5,33	€ 13,8018
XR-10	NBR	70	104,14	5,33	€ 16,3018
XR-10	NBR	70	107,32	5,33	€ 16,3018
XR-10	NBR	70	110,49	5,33	€ 16,3018
XR-10	NBR	70	113,67	5,33	€ 16,3019
XR-10	NBR	70	116,84	5,33	€ 19,7516
XR-10	NBR	70	120,02	5,33	€ 19,9742
XR-10	NBR	70	123,20	5,33	€ 20,2266
XR-10	NBR	70	126,37	5,33	€ 20,4467
XR-10	NBR	70	129,54	5,33	€ 20,7416
XR-10	NBR	70	132,72	5,33	€ 20,9417
XR-10	NBR	70	135,90	5,33	€ 21,1415
XR-10	NBR	70	139,07	5,33	€ 21,4966
XR-10	NBR	70	142,24	5,33	€ 21,4965
XR-10	NBR	70	145,42	5,33	€ 22,0765
XR-10	NBR	70	148,49	5,33	€ 22,0765
XR-10	NBR	70	151,77	5,33	€ 22,0765
XR-10	NBR	70	158,12	5,33	€ 22,0765
XR-10	NBR	70	164,47	5,33	€ 29,2662
XR-10	NBR	70	170,82	5,33	€ 33,7836
XR-10	NBR	70	177,17	5,33	€ 34,9161
XR-10	NBR	70	183,52	5,33	€ 35,9784
XR-10	NBR	70	189,87	5,33	€ 37,1358

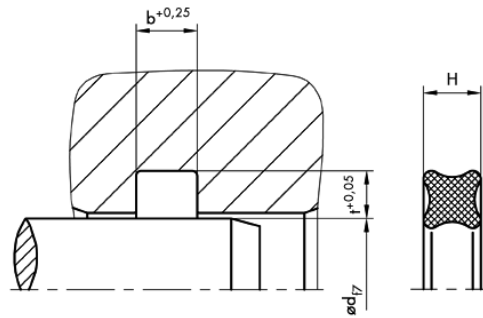
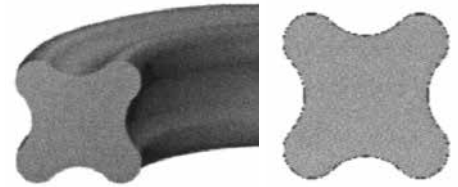
CODICE	MATERIALE	DUREZZA shore	Ø d1 mm.	Ø d2 mm.	LISTINO
XR-10	NBR	70	196,22	5,33	€ 37,3533
XR-10	NBR	70	202,57	5,33	€ 38,1284
XR-10	NBR	70	208,92	5,33	€ 38,3909
XR-10	NBR	70	215,27	5,33	€ 38,9207
XR-10	NBR	70	221,62	5,33	€ 40,7257
XR-10	NBR	70	227,97	5,33	€ 41,6781
XR-10	NBR	70	234,32	5,33	€ 41,6780
XR-10	NBR	70	240,67	5,33	€ 41,6780
XR-10	NBR	70	253,37	5,33	€ 41,6780
XR-10	NBR	70	266,07	5,33	€ 44,9981
XR-10	NBR	70	291,47	5,33	€ 61,7105
XR-10	NBR	70	329,57	5,33	€ 66,0466
XR-10	NBR	70	354,97	5,33	€ 68,7057
XR-10	NBR	70	380,37	5,33	€ 74,0525
XR-10	NBR	70	405,26	5,33	€ 80,7086
XR-10	NBR	70	430,66	5,33	€ 98,0488
XR-10	NBR	70	456,06	5,33	€ 103,5119
XR-10	NBR	70	481,46	5,33	€ 119,1430
XR-10	NBR	70	557,61	5,33	€ 176,7848
XR-10	NBR	70	582,68	5,33	€ 195,6246
XR-10	NBR	70	633,48	5,33	€ 223,6963
XR-10	NBR	70	658,88	5,33	€ 229,3775
XR-10	NBR	70	113,67	6,99	€ 22,2815
XR-10	NBR	70	116,84	6,99	€ 22,8891
XR-10	NBR	70	120,02	6,99	€ 23,2614
XR-10	NBR	70	123,20	6,99	€ 23,4041
XR-10	NBR	70	126,37	6,99	€ 23,4215
XR-10	NBR	70	129,54	6,99	€ 23,6516
XR-10	NBR	70	132,72	6,99	€ 23,6515
XR-10	NBR	70	135,90	6,99	€ 24,5764
XR-10	NBR	70	139,07	6,99	€ 24,5763
XR-10	NBR	70	142,24	6,99	€ 24,9289
XR-10	NBR	70	145,42	6,99	€ 25,2764
XR-10	NBR	70	148,60	6,99	€ 25,6163
XR-10	NBR	70	151,77	6,99	€ 25,9315
XR-10	NBR	70	158,12	6,99	€ 26,9914
XR-10	NBR	70	164,47	6,99	€ 26,9914
XR-10	NBR	70	170,82	6,99	€ 26,9914
XR-10	NBR	70	177,17	6,99	€ 35,3334
XR-10	NBR	70	183,52	6,99	€ 35,3334
XR-10	NBR	70	189,87	6,99	€ 42,3607
XR-10	NBR	70	196,22	6,99	€ 42,9482
XR-10	NBR	70	202,57	6,99	€ 44,6831
XR-10	NBR	70	215,27	6,99	€ 44,6831
XR-10	NBR	70	227,97	6,99	€ 44,9180
XR-10	NBR	70	240,67	6,99	€ 45,1306
XR-10	NBR	70	253,37	6,99	€ 46,4530
XR-10	NBR	70	266,07	6,99	€ 49,0430
XR-10	NBR	70	278,77	6,99	€ 50,4654
XR-10	NBR	70	291,47	6,99	€ 52,1553
XR-10	NBR	70	304,17	6,99	€ 52,2428
XR-10	NBR	70	316,87	6,99	€ 53,9002
XR-10	NBR	70	329,57	6,99	€ 73,5781
XR-10	NBR	70	342,30	6,99	€ 76,0425

CODICE	MATERIALE	DUREZZA shore	Ø d1 mm.	Ø d2 mm.	LISTINO
XR-10	NBR	70	354,97	6,99	€ 78,6373
XR-10	NBR	70	367,67	6,99	€ 81,2747
XR-10	NBR	70	380,37	6,99	€ 85,3672
XR-10	NBR	70	393,07	6,99	€ 85,9470
XR-10	NBR	70	405,26	6,99	€ 86,8568
XR-10	NBR	70	417,96	6,99	€ 88,2936
XR-10	NBR	70	430,66	6,99	€ 95,6562
XR-10	NBR	70	443,36	6,99	€ 97,6172
XR-10	NBR	70	456,06	6,99	€ 100,1610
XR-10	NBR	70	481,46	6,99	€ 144,3102
XR-10	NBR	70	494,16	6,99	€ 172,3151
XR-10	NBR	70	506,86	6,99	€ 194,6258
XR-10	NBR	70	532,26	6,99	€ 216,4620
XR-10	NBR	70	582,68	6,99	€ 289,2045
XR-10	NBR	70	608,08	6,99	€ 301,1370
XR-10	NBR	70	633,48	6,99	€ 304,2809
XR-10	NBR	70	658,88	6,99	€ 313,3002

XR

X-RING FKM

XR-10



CODICE	MATERIALE	DUREZZA shore	Ø d1 mm.	Ø d2 mm.	LISTINO
XR-10	FKM	70	1,07	1,27	€ 2,9315
XR-10	FKM	70	2,9	1,78	€ 1,1387
XR-10	FKM	70	3,68	1,78	€ 1,3001
XR-10	FKM	70	4,48	1,78	€ 1,2467
XR-10	FKM	70	5,28	1,78	€ 1,4428
XR-10	FKM	70	6,07	1,78	€ 1,6263
XR-10	FKM	70	7,66	1,78	€ 1,8030
XR-10	FKM	70	9,25	1,78	€ 2,0915
XR-10	FKM	70	10,82	1,78	€ 2,6955
XR-10	FKM	70	12,42	1,78	€ 2,8935
XR-10	FKM	70	14	1,78	€ 3,1041
XR-10	FKM	70	15,6	1,78	€ 3,2605
XR-10	FKM	70	17,16	1,78	€ 3,2804
XR-10	FKM	70	21,95	1,78	€ 4,3072
XR-10	FKM	70	23,53	1,78	€ 4,6880
XR-10	FKM	70	25,12	1,78	€ 4,9210
XR-10	FKM	70	28,3	1,78	€ 5,8197
XR-10	FKM	70	29,87	1,78	€ 6,2445
XR-10	FKM	70	31,47	1,78	€ 3,6533
XR-10	FKM	70	33,05	1,78	€ 4,0575
XR-10	FKM	70	34,65	1,78	€ 7,8702
XR-10	FKM	70	44,17	1,78	€ 5,7583
XR-10	FKM	70	47,35	1,78	€ 6,2803
XR-10	FKM	70	53,67	1,78	€ 7,5718
XR-10	FKM	70	56,87	1,78	€ 14,7835
XR-10	FKM	70	60,04	1,78	€ 8,7639
XR-10	FKM	70	63,22	1,78	€ 14,8124
XR-10	FKM	70	66,4	1,78	€ 16,6481
XR-10	FKM	70	69,57	1,78	€ 13,6606
XR-10	FKM	70	72,76	1,78	€ 11,3470
XR-10	FKM	70	82,28	1,78	€ 19,9556
XR-10	FKM	70	88,62	1,78	€ 23,3978
XR-10	FKM	70	94,97	1,78	€ 23,9803

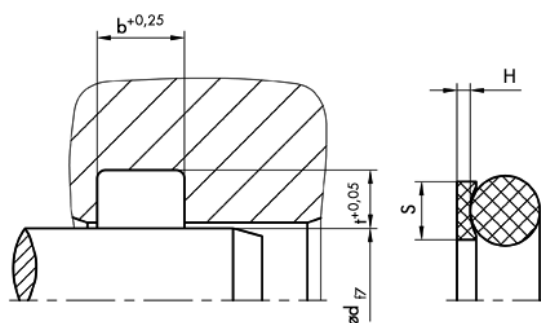
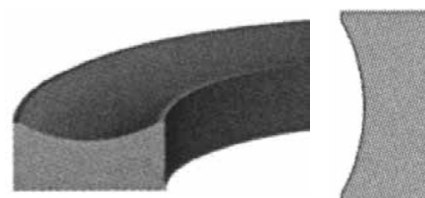
CODICE	MATERIALE	DUREZZA shore	Ø d1 mm.	Ø d2 mm.	LISTINO
XR-10	FKM	70	101,34	1,78	€ 25,8920
XR-10	FKM	70	107,7	1,78	€ 26,8475
XR-10	FKM	70	114	1,78	€ 34,0100
XR-10	FKM	70	126,76	1,78	€ 38,8417
XR-10	FKM	70	2,06	2,62	€ 2,5037
XR-10	FKM	70	4,42	2,62	€ 2,7715
XR-10	FKM	70	6,02	2,62	€ 3,3186
XR-10	FKM	70	7,6	2,62	€ 3,2112
XR-10	FKM	70	9,19	2,62	€ 3,4395
XR-10	FKM	70	10,78	2,62	€ 3,8699
XR-10	FKM	70	12,37	2,62	€ 4,0814
XR-10	FKM	70	13,95	2,62	€ 4,5233
XR-10	FKM	70	15,54	2,62	€ 4,7901
XR-10	FKM	70	17,13	2,62	€ 5,3845
XR-10	FKM	70	18,72	2,62	€ 5,6658
XR-10	FKM	70	20,29	2,62	€ 6,1044
XR-10	FKM	70	21,89	2,62	€ 6,5351
XR-10	FKM	70	25,07	2,62	€ 7,8702
XR-10	FKM	70	26,64	2,62	€ 8,7372
XR-10	FKM	70	28,25	2,62	€ 6,4188
XR-10	FKM	70	29,82	2,62	€ 9,1729
XR-10	FKM	70	33	2,62	€ 9,9597
XR-10	FKM	70	34,59	2,62	€ 11,6807
XR-10	FKM	70	36,17	2,62	€ 6,8969
XR-10	FKM	70	37,77	2,62	€ 12,9466
XR-10	FKM	70	39,34	2,62	€ 13,3039
XR-10	FKM	70	40,95	2,62	€ 13,7315
XR-10	FKM	70	42,52	2,62	€ 13,4217
XR-10	FKM	70	44,12	2,62	€ 15,2575
XR-10	FKM	70	45,69	2,62	€ 16,0507
XR-10	FKM	70	47,29	2,62	€ 9,3156
XR-10	FKM	70	50,47	2,62	€ 17,7875
XR-10	FKM	70	52,07	2,62	€ 18,5632
XR-10	FKM	70	55,25	2,62	€ 10,8279
XR-10	FKM	70	56,82	2,62	€ 11,5206
XR-10	FKM	70	58,42	2,62	€ 11,8643
XR-10	FKM	70	60	2,62	€ 20,8786
XR-10	FKM	70	61,6	2,62	€ 21,7737
XR-10	FKM	70	63,17	2,62	€ 22,3712
XR-10	FKM	70	64,77	2,62	€ 24,1201
XR-10	FKM	70	66,35	2,62	€ 23,8660
XR-10	FKM	70	67,95	2,62	€ 24,4626
XR-10	FKM	70	69,52	2,62	€ 23,4072
XR-10	FKM	70	72,69	2,62	€ 27,7445
XR-10	FKM	70	88,57	2,62	€ 31,8824
XR-10	FKM	70	101,27	2,62	€ 35,8038
XR-10	FKM	70	107,63	2,62	€ 39,2700
XR-10	FKM	70	113,98	2,62	€ 43,2295
XR-10	FKM	70	120,33	2,62	€ 47,0438
XR-10	FKM	70	126,67	2,62	€ 53,1044
XR-10	FKM	70	139,38	2,62	€ 56,5492
XR-10	FKM	70	145,72	2,62	€ 61,5566
XR-10	FKM	70	158,41	2,62	€ 66,4596
XR-10	FKM	70	164,78	2,62	€ 69,4398

CODICE	MATERIALE	DUREZZA shore	Ø d1 mm.	Ø d2 mm.	LISTINO
XR-10	FKM	70	177,47	2,62	€ 71,0743
XR-10	FKM	70	190,18	2,62	€ 81,4437
XR-10	FKM	70	196,53	2,62	€ 83,5275
XR-10	FKM	70	209,23	2,62	€ 104,3864
XR-10	FKM	70	221,93	2,62	€ 114,5340
XR-10	FKM	70	228,28	2,62	€ 119,3160
XR-10	FKM	70	240,98	2,62	€ 131,2362
XR-10	FKM	70	247,33	2,62	€ 141,7884
XR-10	FKM	70	10,69	3,53	€ 6,4744
XR-10	FKM	70	12,29	3,53	€ 6,9930
XR-10	FKM	70	13,87	3,53	€ 7,7243
XR-10	FKM	70	15,47	3,53	€ 7,5476
XR-10	FKM	70	17,04	3,53	€ 8,8747
XR-10	FKM	70	18,64	3,53	€ 8,7812
XR-10	FKM	70	20,22	3,53	€ 10,7756
XR-10	FKM	70	21,82	3,53	€ 11,6448
XR-10	FKM	70	23,4	3,53	€ 12,8054
XR-10	FKM	70	24,99	3,53	€ 12,1238
XR-10	FKM	70	26,58	3,53	€ 14,2153
XR-10	FKM	70	28,17	3,53	€ 13,9126
XR-10	FKM	70	29,75	3,53	€ 14,8773
XR-10	FKM	70	31,34	3,53	€ 15,7751
XR-10	FKM	70	32,92	3,53	€ 15,9002
XR-10	FKM	70	34,52	3,53	€ 16,9411
XR-10	FKM	70	36,1	3,53	€ 20,0417
XR-10	FKM	70	37,69	3,53	€ 20,7955
XR-10	FKM	70	40,87	3,53	€ 21,8490
XR-10	FKM	70	44,04	3,53	€ 23,0103
XR-10	FKM	70	47,22	3,53	€ 21,2166
XR-10	FKM	70	50,4	3,53	€ 25,7779
XR-10	FKM	70	53,57	3,53	€ 27,2091
XR-10	FKM	70	56,74	3,53	€ 29,1163
XR-10	FKM	70	59,92	3,53	€ 30,4192
XR-10	FKM	70	63,09	3,53	€ 33,4991
XR-10	FKM	70	69,44	3,53	€ 36,2732
XR-10	FKM	70	72,62	3,53	€ 38,1582
XR-10	FKM	70	75,8	3,53	€ 39,4885
XR-10	FKM	70	78,97	3,53	€ 40,5062
XR-10	FKM	70	82,14	3,53	€ 42,6801
XR-10	FKM	70	88,5	3,53	€ 45,5022
XR-10	FKM	70	98,02	3,53	€ 50,6886
XR-10	FKM	70	101,2	3,53	€ 52,2472
XR-10	FKM	70	104,37	3,53	€ 54,2408
XR-10	FKM	70	107,54	3,53	€ 52,9615
XR-10	FKM	70	110,72	3,53	€ 55,4305
XR-10	FKM	70	113,9	3,53	€ 55,8722
XR-10	FKM	70	123,42	3,53	€ 63,8001
XR-10	FKM	70	126,6	3,53	€ 64,7736
XR-10	FKM	70	129,77	3,53	€ 68,8880
XR-10	FKM	70	132,94	3,53	€ 63,2756
XR-10	FKM	70	136,12	3,53	€ 68,9291
XR-10	FKM	70	142,47	3,53	€ 71,9588
XR-10	FKM	70	145,65	3,53	€ 77,5587
XR-10	FKM	70	148,82	3,53	€ 81,8018

CODICE	MATERIALE	DUREZZA shore	Ø d1 mm.	Ø d2 mm.	LISTINO
XR-10	FKM	70	151,99	3,53	€ 84,9619
XR-10	FKM	70	158,35	3,53	€ 92,3408
XR-10	FKM	70	164,7	3,53	€ 90,3093
XR-10	FKM	70	171,05	3,53	€ 97,9020
XR-10	FKM	70	177,4	3,53	€ 101,9541
XR-10	FKM	70	183,75	3,53	€ 105,8117
XR-10	FKM	70	202,79	3,53	€ 105,5930
XR-10	FKM	70	209,14	3,53	€ 107,4483
XR-10	FKM	70	215,49	3,53	€ 110,5204
XR-10	FKM	70	221,84	3,53	€ 120,4703
XR-10	FKM	70	228,19	3,53	€ 124,3511
XR-10	FKM	70	234,54	3,53	€ 126,3111
XR-10	FKM	70	247,24	3,53	€ 172,2991
XR-10	FKM	70	266,3	3,53	€ 182,9703
XR-10	FKM	70	291,7	3,53	€ 190,7182
XR-10	FKM	70	329,8	3,53	€ 196,8938
XR-10	FKM	70	355,2	3,53	€ 205,8167
XR-10	FKM	70	380,6	3,53	€ 219,9616
XR-10	FKM	70	405,26	3,53	€ 232,1464
XR-10	FKM	70	430,66	3,53	€ 252,0615
XR-10	FKM	70	456,06	3,53	€ 256,9350
XR-10	FKM	70	32,69	5,33	€ 36,1228
XR-10	FKM	70	34,29	5,33	€ 36,7647
XR-10	FKM	70	37,47	5,33	€ 39,4938
XR-10	FKM	70	40,65	5,33	€ 39,8914
XR-10	FKM	70	43,82	5,33	€ 42,9638
XR-10	FKM	70	47	5,33	€ 41,8174
XR-10	FKM	70	50,16	5,33	€ 42,9559
XR-10	FKM	70	53,34	5,33	€ 48,2909
XR-10	FKM	70	56,52	5,33	€ 50,9853
XR-10	FKM	70	59,7	5,33	€ 55,1096
XR-10	FKM	70	62,87	5,33	€ 64,3622
XR-10	FKM	70	66,04	5,33	€ 66,5322
XR-10	FKM	70	69,22	5,33	€ 69,2741
XR-10	FKM	70	72,4	5,33	€ 66,6363
XR-10	FKM	70	75,57	5,33	€ 78,1945
XR-10	FKM	70	78,74	5,33	€ 67,3064
XR-10	FKM	70	81,92	5,33	€ 71,9322
XR-10	FKM	70	85,09	5,33	€ 86,4589
XR-10	FKM	70	88,27	5,33	€ 93,8301
XR-10	FKM	70	91,44	5,33	€ 96,0906
XR-10	FKM	70	94,62	5,33	€ 98,2199
XR-10	FKM	70	100,97	5,33	€ 102,5403
XR-10	FKM	70	104,14	5,33	€ 105,0459
XR-10	FKM	70	107,32	5,33	€ 91,7621
XR-10	FKM	70	110,49	5,33	€ 91,4741
XR-10	FKM	70	116,84	5,33	€ 102,4879
XR-10	FKM	70	123,2	5,33	€ 118,5631
XR-10	FKM	70	126,37	5,33	€ 111,7752
XR-10	FKM	70	132,72	5,33	€ 120,8942
XR-10	FKM	70	135,9	5,33	€ 129,3705
XR-10	FKM	70	139,07	5,33	€ 136,2840
XR-10	FKM	70	145,42	5,33	€ 140,3898
XR-10	FKM	70	148,6	5,33	€ 142,4029

CODICE	MATERIALE	DUREZZA shore	Ø d1 mm.	Ø d2 mm.	LISTINO
XR-10	FKM	70	151,77	5,33	€ 155,8578
XR-10	FKM	70	158,12	5,33	€ 158,9965
XR-10	FKM	70	164,47	5,33	€ 158,7384
XR-10	FKM	70	177,17	5,33	€ 175,4527
XR-10	FKM	70	196,22	5,33	€ 191,4117
XR-10	FKM	70	202,57	5,33	€ 210,0892
XR-10	FKM	70	215,27	5,33	€ 207,3967
XR-10	FKM	70	221,62	5,33	€ 223,2508
XR-10	FKM	70	227,97	5,33	€ 228,6907
XR-10	FKM	70	234,32	5,33	€ 223,0979
XR-10	FKM	70	240,67	5,33	€ 237,2675
XR-10	FKM	70	253,37	5,33	€ 255,3558
XR-10	FKM	70	266,07	5,33	€ 264,3112
XR-10	FKM	70	278,77	5,33	€ 255,1026
XR-10	FKM	70	291,47	5,33	€ 296,5668
XR-10	FKM	70	304,17	5,33	€ 321,5367
XR-10	FKM	70	329,57	5,33	€ 361,7460
XR-10	FKM	70	354,97	5,33	€ 412,6347
XR-10	FKM	70	405,26	5,33	€ 423,5760
XR-10	FKM	70	430,66	5,33	€ 440,2411
XR-10	FKM	70	506,81	5,33	€ 474,1635
XR-10	FKM	70	532,2	5,33	€ 539,4146
XR-10	FKM	70	557,61	5,33	€ 606,3567
XR-10	FKM	70	582,68	5,33	€ 678,4572
XR-10	FKM	70	608,08	5,33	€ 784,3815
XR-10	FKM	70	658,88	5,33	€ 881,9127
XR-10	FKM	70	116,84	6,99	€ 178,6602
XR-10	FKM	70	120,02	6,99	€ 165,8009
XR-10	FKM	70	129,54	6,99	€ 192,7043
XR-10	FKM	70	139,07	6,99	€ 212,8494
XR-10	FKM	70	145,42	6,99	€ 211,6485
XR-10	FKM	70	148,6	6,99	€ 236,8084
XR-10	FKM	70	151,77	6,99	€ 245,6136
XR-10	FKM	70	158,12	6,99	€ 250,9710
XR-10	FKM	70	164,47	6,99	€ 231,3684
XR-10	FKM	70	183,52	6,99	€ 254,7072
XR-10	FKM	70	189,87	6,99	€ 305,6726
XR-10	FKM	70	202,57	6,99	€ 333,5895
XR-10	FKM	70	215,27	6,99	€ 279,6305
XR-10	FKM	70	227,97	6,99	€ 332,1196
XR-10	FKM	70	240,67	6,99	€ 330,8289
XR-10	FKM	70	266,07	6,99	€ 445,3755
XR-10	FKM	70	291,47	6,99	€ 479,1838
XR-10	FKM	70	304,17	6,99	€ 496,5471
XR-10	FKM	70	329,57	6,99	€ 532,4216
XR-10	FKM	70	342,27	6,99	€ 547,3158
XR-10	FKM	70	354,97	6,99	€ 590,6269
XR-10	FKM	70	380,37	6,99	€ 665,9243
XR-10	FKM	70	393,07	6,99	€ 662,2159
XR-10	FKM	70	456,06	6,99	€ 805,2546
XR-10	FKM	70	582,68	6,99	€ 1.133,5017

BACK UP RING BR-10



BR

CODICE	RIFERIMENTO	MATERIALE	DUREZZA shore	Ø d mm.	S mm.	LISTINO
BR-10	4	NBR	90	2,44	1,35	€ 0,1443
BR-10	5	NBR	90	3,23	1,35	€ 0,1443
BR-10	6	NBR	90	3,56	1,35	€ 0,1443
BR-10	7	NBR	90	4,34	1,35	€ 0,1579
BR-10	8	NBR	90	5,13	1,35	€ 0,1579
BR-10	9	NBR	90	5,94	1,35	€ 0,1579
BR-10	10	NBR	90	6,73	1,35	€ 0,1656
BR-10	11	NBR	90	8,31	1,35	€ 0,1656
BR-10	12	NBR	90	9,91	1,35	€ 0,1815
BR-10	13	NBR	90	11,56	1,35	€ 0,1815
BR-10	14	NBR	90	13,16	1,35	€ 0,1953
BR-10	15	NBR	90	14,73	1,35	€ 0,1953
BR-10	16	NBR	90	16,33	1,35	€ 0,2101
BR-10	17	NBR	90	17,91	1,35	€ 0,2101
BR-10	18	NBR	90	19,51	1,35	€ 0,2241
BR-10	19	NBR	90	21,08	1,35	€ 0,2241
BR-10	20	NBR	90	22,68	1,35	€ 0,2417
BR-10	21	NBR	90	24,26	1,35	€ 0,2588
BR-10	22	NBR	90	25,86	1,35	€ 0,2588
BR-10	23	NBR	90	27,43	1,35	€ 0,3022
BR-10	24	NBR	90	29,03	1,35	€ 0,3448
BR-10	25	NBR	90	30,61	1,35	€ 0,3624
BR-10	26	NBR	90	32,21	1,35	€ 0,3885
BR-10	27	NBR	90	33,78	1,35	€ 0,4140
BR-10	28	NBR	90	35,38	1,35	€ 0,4748
BR-10	29	NBR	90	38,56	1,35	€ 0,4748
BR-10	30	NBR	90	41,73	1,35	€ 0,5174
BR-10	31	NBR	90	44,91	1,35	€ 0,5610
BR-10	32	NBR	90	48,08	1,35	€ 0,5781
BR-10	33	NBR	90	51,26	1,35	€ 0,6036
BR-10	34	NBR	90	54,43	1,35	€ 0,6036
BR-10	35	NBR	90	57,61	1,35	€ 0,6212
BR-10	36	NBR	90	60,78	1,35	€ 0,6212

CODICE	RIFERIMENTO	MATERIALE	DUREZZA shore	Ø d mm.	S mm.	LISTINO
BR-10	37	NBR	90	63,96	1,35	€ 0,7761
BR-10	38	NBR	90	67,13	1,35	€ 0,8624
BR-10	39	NBR	90	70,31	1,35	€ 1,0347
BR-10	40	NBR	90	73,48	1,35	€ 1,2072
BR-10	41	NBR	90	76,66	1,35	€ 1,3800
BR-10	42	NBR	90	83,01	1,35	€ 1,3800
BR-10	43	NBR	90	89,36	1,35	€ 1,4660
BR-10	44	NBR	90	95,71	1,35	€ 1,4660
BR-10	45	NBR	90	102,06	1,35	€ 1,5523
BR-10	46	NBR	90	108,41	1,35	€ 2,1561
BR-10	47	NBR	90	114,76	1,35	€ 2,3287
BR-10	48	NBR	90	121,11	1,35	€ 2,4149
BR-10	49	NBR	90	127,46	1,35	€ 2,7598
BR-10	50	NBR	90	133,81	1,35	€ 2,7598
BR-10	102	NBR	90	1,96	2,18	€ 0,1443
BR-10	103	NBR	90	2,77	2,18	€ 0,1443
BR-10	104	NBR	90	3,56	2,18	€ 0,1443
BR-10	105	NBR	90	4,34	2,18	€ 0,1443
BR-10	106	NBR	90	5,13	2,18	€ 0,1514
BR-10	107	NBR	90	5,94	2,18	€ 0,1514
BR-10	108	NBR	90	6,73	2,18	€ 0,1579
BR-10	109	NBR	90	8,31	2,18	€ 0,1740
BR-10	110	NBR	90	9,91	2,18	€ 0,1882
BR-10	111	NBR	90	11,48	2,18	€ 0,1953
BR-10	112	NBR	90	13,08	2,18	€ 0,1953
BR-10	113	NBR	90	14,66	2,18	€ 0,2101
BR-10	114	NBR	90	16,26	2,18	€ 0,2101
BR-10	115	NBR	90	17,83	2,18	€ 0,2241
BR-10	116	NBR	90	19,43	2,18	€ 0,2241
BR-10	117	NBR	90	21,11	2,18	€ 0,2417
BR-10	118	NBR	90	22,68	2,18	€ 0,2417
BR-10	119	NBR	90	24,28	2,18	€ 0,2588
BR-10	120	NBR	90	25,86	2,18	€ 0,2759
BR-10	121	NBR	90	27,46	2,18	€ 0,2759
BR-10	122	NBR	90	29,03	2,18	€ 0,2849
BR-10	123	NBR	90	30,63	2,18	€ 0,3104
BR-10	124	NBR	90	32,21	2,18	€ 0,3104
BR-10	125	NBR	90	33,81	2,18	€ 0,3196
BR-10	126	NBR	90	35,38	2,18	€ 0,3448
BR-10	127	NBR	90	36,98	2,18	€ 0,3448
BR-10	128	NBR	90	38,56	2,18	€ 0,3624
BR-10	129	NBR	90	40,16	2,18	€ 0,3624
BR-10	130	NBR	90	41,73	2,18	€ 0,3885
BR-10	131	NBR	90	43,33	2,18	€ 0,3966
BR-10	132	NBR	90	44,91	2,18	€ 0,3966
BR-10	133	NBR	90	46,51	2,18	€ 0,4311
BR-10	134	NBR	90	48,08	2,18	€ 0,4311
BR-10	135	NBR	90	49,68	2,18	€ 0,4748
BR-10	136	NBR	90	51,26	2,18	€ 0,4748
BR-10	137	NBR	90	52,86	2,18	€ 0,5174
BR-10	138	NBR	90	54,43	2,18	€ 0,5174
BR-10	139	NBR	90	56,03	2,18	€ 0,6036
BR-10	140	NBR	90	57,61	2,18	€ 0,6036
BR-10	141	NBR	90	59,21	2,18	€ 0,6471

CODICE	RIFERIMENTO	MATERIALE	DUREZZA shore	Ø d mm.	S mm.	LISTINO
BR-10	142	NBR	90	60,78	2,18	€ 0,6899
BR-10	143	NBR	90	62,38	2,18	€ 0,6899
BR-10	144	NBR	90	63,96	2,18	€ 0,7333
BR-10	145	NBR	90	65,56	2,18	€ 0,7333
BR-10	146	NBR	90	67,13	2,18	€ 0,7761
BR-10	147	NBR	90	68,73	2,18	€ 0,8624
BR-10	148	NBR	90	70,31	2,18	€ 0,8624
BR-10	149	NBR	90	71,91	2,18	€ 1,0347
BR-10	150	NBR	90	73,48	2,18	€ 1,1210
BR-10	151	NBR	90	76,66	2,18	€ 1,1210
BR-10	152	NBR	90	83,01	2,18	€ 1,2072
BR-10	153	NBR	90	89,36	2,18	€ 1,2937
BR-10	154	NBR	90	95,71	2,18	€ 1,2937
BR-10	155	NBR	90	102,06	2,18	€ 1,4660
BR-10	156	NBR	90	108,41	2,18	€ 1,5523
BR-10	157	NBR	90	114,76	2,18	€ 1,5523
BR-10	158	NBR	90	121,11	2,18	€ 1,6388
BR-10	159	NBR	90	127,46	2,18	€ 1,6388
BR-10	160	NBR	90	133,81	2,18	€ 1,7250
BR-10	161	NBR	90	140,16	2,18	€ 1,8976
BR-10	162	NBR	90	146,51	2,18	€ 2,0699
BR-10	163	NBR	90	152,86	2,18	€ 2,2424
BR-10	164	NBR	90	159,21	2,18	€ 2,2424
BR-10	165	NBR	90	165,56	2,18	€ 2,3287
BR-10	166	NBR	90	171,91	2,18	€ 2,4149
BR-10	167	NBR	90	178,26	2,18	€ 2,4149
BR-10	168	NBR	90	184,61	2,18	€ 2,5874
BR-10	169	NBR	90	190,96	2,18	€ 2,5874
BR-10	170	NBR	90	197,31	2,18	€ 3,0185
BR-10	171	NBR	90	203,66	2,18	€ 3,4496
BR-10	172	NBR	90	210,01	2,18	€ 3,4496
BR-10	173	NBR	90	216,36	2,18	€ 3,4496
BR-10	174	NBR	90	222,71	2,18	€ 3,6222
BR-10	175	NBR	90	229,06	2,18	€ 3,8810
BR-10	176	NBR	90	235,41	2,18	€ 3,8810
BR-10	177	NBR	90	241,76	2,18	€ 4,3123
BR-10	178	NBR	90	248,11	2,18	€ 4,7434
BR-10	201	NBR	90	5,13	3	€ 0,2032
BR-10	202	NBR	90	6,73	3	€ 0,2032
BR-10	203	NBR	90	8,3	3	€ 0,2174
BR-10	204	NBR	90	9,9	3	€ 0,2333
BR-10	205	NBR	90	11,56	3	€ 0,2333
BR-10	206	NBR	90	13,16	3	€ 0,2417
BR-10	207	NBR	90	14,73	3	€ 0,2417
BR-10	208	NBR	90	16,33	3	€ 0,2506
BR-10	209	NBR	90	17,9	3	€ 0,2588
BR-10	210	NBR	90	19,46	3	€ 0,2588
BR-10	211	NBR	90	21,03	3	€ 0,2588
BR-10	212	NBR	90	22,63	3	€ 0,2759
BR-10	213	NBR	90	24,21	3	€ 0,2759
BR-10	214	NBR	90	25,81	3	€ 0,3022
BR-10	215	NBR	90	27,38	3	€ 0,3022
BR-10	216	NBR	90	28,98	3	€ 0,3022
BR-10	217	NBR	90	30,56	3	€ 0,3104

BR

CODICE	RIFERIMENTO	MATERIALE	DUREZZA shore	Ø d mm.	S mm.	LISTINO
BR-10	218	NBR	90	32,16	3	€ 0,3104
BR-10	219	NBR	90	33,88	3	€ 0,3448
BR-10	220	NBR	90	35,48	3	€ 0,3885
BR-10	221	NBR	90	37,06	3	€ 0,4311
BR-10	222	NBR	90	38,66	3	€ 0,4486
BR-10	223	NBR	90	41,83	3	€ 0,4748
BR-10	224	NBR	90	45,01	3	€ 0,5174
BR-10	225	NBR	90	48,18	3	€ 0,5865
BR-10	226	NBR	90	51,36	3	€ 0,6036
BR-10	227	NBR	90	54,53	3	€ 0,6471
BR-10	228	NBR	90	57,71	3	€ 0,6728
BR-10	229	NBR	90	60,88	3	€ 0,6899
BR-10	230	NBR	90	64,06	3	€ 0,7333
BR-10	231	NBR	90	66,83	3	€ 0,7333
BR-10	232	NBR	90	70	3	€ 0,7761
BR-10	233	NBR	90	73,18	3	€ 0,8624
BR-10	234	NBR	90	76,35	3	€ 1,0347
BR-10	235	NBR	90	79,53	3	€ 1,0347
BR-10	236	NBR	90	82,7	3	€ 1,1210
BR-10	237	NBR	90	85,88	3	€ 1,2072
BR-10	238	NBR	90	89,05	3	€ 1,2072
BR-10	239	NBR	90	92,23	3	€ 1,2937
BR-10	240	NBR	90	95,4	3	€ 1,4660
BR-10	241	NBR	90	98,58	3	€ 1,5523
BR-10	242	NBR	90	101,75	3	€ 1,5523
BR-10	243	NBR	90	104,93	3	€ 1,7250
BR-10	244	NBR	90	108,1	3	€ 1,7250
BR-10	245	NBR	90	111,28	3	€ 1,7250
BR-10	246	NBR	90	114,45	3	€ 1,8113
BR-10	247	NBR	90	117,63	3	€ 1,8976
BR-10	248	NBR	90	121,11	3	€ 1,9838
BR-10	249	NBR	90	124,28	3	€ 1,9838
BR-10	250	NBR	90	127,46	3	€ 2,0699
BR-10	251	NBR	90	130,63	3	€ 2,0699
BR-10	252	NBR	90	133,81	3	€ 2,1561
BR-10	253	NBR	90	136,98	3	€ 2,1561
BR-10	254	NBR	90	140,16	3	€ 2,2424
BR-10	255	NBR	90	143,33	3	€ 2,2424
BR-10	256	NBR	90	146,51	3	€ 2,3287
BR-10	257	NBR	90	149,68	3	€ 2,3287
BR-10	258	NBR	90	152,86	3	€ 2,4149
BR-10	259	NBR	90	159,21	3	€ 2,5012
BR-10	260	NBR	90	165,56	3	€ 2,5874
BR-10	261	NBR	90	171,91	3	€ 2,5874
BR-10	262	NBR	90	178,26	3	€ 2,7598
BR-10	263	NBR	90	184,61	3	€ 3,0185
BR-10	264	NBR	90	190,96	3	€ 3,1048
BR-10	265	NBR	90	197,31	3	€ 3,1911
BR-10	266	NBR	90	203,66	3	€ 3,2771
BR-10	267	NBR	90	210,01	3	€ 3,4496
BR-10	268	NBR	90	216,36	3	€ 3,6222
BR-10	269	NBR	90	222,71	3	€ 3,6222
BR-10	270	NBR	90	229,06	3	€ 3,8810
BR-10	271	NBR	90	235,41	3	€ 4,1397

CODICE	RIFERIMENTO	MATERIALE	DUREZZA shore	Ø d mm.	S mm.	LISTINO
BR-10	272	NBR	90	241,76	3	€ 4,3123
BR-10	273	NBR	90	248,11	3	€ 4,7434
BR-10	274	NBR	90	254,46	3	€ 5,1747
BR-10	275	NBR	90	267,16	3	€ 5,6058
BR-10	276	NBR	90	279,86	3	€ 6,0371
BR-10	277	NBR	90	292,56	3	€ 6,2096
BR-10	278	NBR	90	305,26	3	€ 6,8995
BR-10	279	NBR	90	330,66	3	€ 6,8995
BR-10	280	NBR	90	356,06	3	€ 7,3306
BR-10	281	NBR	90	381,46	3	€ 7,7619
BR-10	282	NBR	90	406,12	3	€ 8,6245
BR-10	283	NBR	90	431,52	3	€ 13,7990
BR-10	284	NBR	90	456,92	3	€ 15,5238
BR-10	309	NBR	90	11,43	4,65	€ 0,3022
BR-10	310	NBR	90	13,06	4,65	€ 0,3022
BR-10	311	NBR	90	14,6	4,65	€ 0,3448
BR-10	312	NBR	90	16,2	4,65	€ 0,3448
BR-10	313	NBR	90	17,78	4,65	€ 0,3624
BR-10	314	NBR	90	19,38	4,65	€ 0,3885
BR-10	315	NBR	90	20,96	4,65	€ 0,4311
BR-10	316	NBR	90	22,56	4,65	€ 0,4748
BR-10	317	NBR	90	24,13	4,65	€ 0,4748
BR-10	318	NBR	90	25,73	4,65	€ 0,5174
BR-10	319	NBR	90	27,31	4,65	€ 0,5610
BR-10	320	NBR	90	28,91	4,65	€ 0,6036
BR-10	321	NBR	90	30,42	4,65	€ 0,6212
BR-10	322	NBR	90	32,08	4,65	€ 0,6471
BR-10	323	NBR	90	33,43	4,65	€ 0,6899
BR-10	324	NBR	90	35,26	4,65	€ 0,6899
BR-10	325	NBR	90	38,43	4,65	€ 0,7333
BR-10	326	NBR	90	41,61	4,65	€ 0,7761
BR-10	327	NBR	90	44,78	4,65	€ 0,8624
BR-10	328	NBR	90	47,96	4,65	€ 0,9485
BR-10	329	NBR	90	51,13	4,65	€ 1,0347
BR-10	330	NBR	90	54,31	4,65	€ 1,0347
BR-10	331	NBR	90	57,61	4,65	€ 1,1210
BR-10	332	NBR	90	60,78	4,65	€ 1,1210
BR-10	333	NBR	90	63,96	4,65	€ 1,1210
BR-10	334	NBR	90	67,13	4,65	€ 1,2072
BR-10	335	NBR	90	70,31	4,65	€ 1,2072
BR-10	336	NBR	90	73,48	4,65	€ 1,2937
BR-10	337	NBR	90	76,66	4,65	€ 1,3800
BR-10	338	NBR	90	79,83	4,65	€ 1,4660
BR-10	339	NBR	90	83,13	4,65	€ 1,5523
BR-10	340	NBR	90	86,31	4,65	€ 1,6388
BR-10	341	NBR	90	89,48	4,65	€ 1,7250
BR-10	342	NBR	90	92,66	4,65	€ 1,8113
BR-10	343	NBR	90	95,83	4,65	€ 1,8113
BR-10	344	NBR	90	99,01	4,65	€ 1,8976
BR-10	345	NBR	90	102,31	4,65	€ 1,9838
BR-10	346	NBR	90	105,49	4,65	€ 2,0699
BR-10	347	NBR	90	108,66	4,65	€ 2,1561
BR-10	348	NBR	90	111,84	4,65	€ 2,3287
BR-10	349	NBR	90	115,01	4,65	€ 2,4149

BR

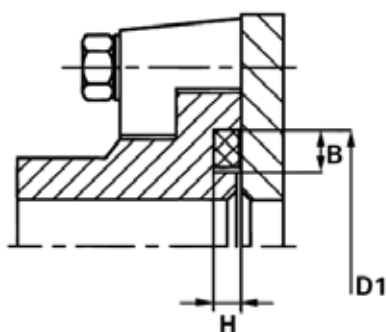
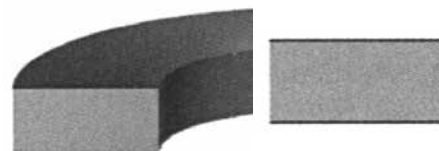
CODICE	RIFERIMENTO	MATERIALE	DUREZZA shore	Ø d mm.	S mm.	LISTINO
BR-10	350	NBR	90	118,19	4,65	€ 2,4149
BR-10	351	NBR	90	121,36	4,65	€ 2,5874
BR-10	352	NBR	90	124,54	4,65	€ 2,7598
BR-10	353	NBR	90	127,71	4,65	€ 2,7598
BR-10	354	NBR	90	130,89	4,65	€ 2,7598
BR-10	355	NBR	90	134,06	4,65	€ 2,8460
BR-10	356	NBR	90	137,24	4,65	€ 3,0185
BR-10	357	NBR	90	140,41	4,65	€ 3,1048
BR-10	358	NBR	90	143,59	4,65	€ 3,2771
BR-10	359	NBR	90	146,76	4,65	€ 3,2771
BR-10	360	NBR	90	149,94	4,65	€ 3,4496
BR-10	361	NBR	90	153,11	4,65	€ 3,6222
BR-10	362	NBR	90	159,46	4,65	€ 3,6222
BR-10	363	NBR	90	165,81	4,65	€ 3,8810
BR-10	364	NBR	90	172,16	4,65	€ 4,0535
BR-10	365	NBR	90	178,51	4,65	€ 4,1397
BR-10	366	NBR	90	184,86	4,65	€ 4,1397
BR-10	367	NBR	90	191,21	4,65	€ 4,3123
BR-10	368	NBR	90	197,56	4,65	€ 4,3123
BR-10	369	NBR	90	203,91	4,65	€ 4,4846
BR-10	370	NBR	90	210,26	4,65	€ 4,7434
BR-10	371	NBR	90	216,61	4,65	€ 4,7434
BR-10	372	NBR	90	222,96	4,65	€ 5,0022
BR-10	373	NBR	90	229,31	4,65	€ 5,1747
BR-10	374	NBR	90	235,66	4,65	€ 5,1747
BR-10	375	NBR	90	242,01	4,65	€ 5,6058
BR-10	376	NBR	90	248,36	4,65	€ 5,6058
BR-10	377	NBR	90	254,71	4,65	€ 5,6058
BR-10	378	NBR	90	267,41	4,65	€ 6,0371
BR-10	379	NBR	90	280,11	4,65	€ 6,8995
BR-10	380	NBR	90	292,81	4,65	€ 6,8995
BR-10	381	NBR	90	305,51	4,65	€ 7,7619
BR-10	382	NBR	90	330,91	4,65	€ 10,3491
BR-10	383	NBR	90	356,31	4,65	€ 12,9366
BR-10	384	NBR	90	381,71	4,65	€ 13,6608
BR-10	385	NBR	90	406,6	4,65	€ 14,4261
BR-10	386	NBR	90	432	4,65	€ 15,2338
BR-10	387	NBR	90	457,4	4,65	€ 16,0872
BR-10	425	NBR	90	115,6	5,99	€ 2,4149
BR-10	426	NBR	90	118,77	5,99	€ 2,4149
BR-10	427	NBR	90	121,95	5,99	€ 2,4149
BR-10	428	NBR	90	125,2	5,99	€ 2,5874
BR-10	429	NBR	90	128,3	5,99	€ 2,5874
BR-10	430	NBR	90	131,47	5,99	€ 2,5874
BR-10	431	NBR	90	134,65	5,99	€ 2,7598
BR-10	432	NBR	90	137,82	5,99	€ 2,7598
BR-10	433	NBR	90	141	5,99	€ 2,7598
BR-10	434	NBR	90	144,17	5,99	€ 2,8460
BR-10	435	NBR	90	147,35	5,99	€ 2,8460
BR-10	436	NBR	90	150,52	5,99	€ 2,8460
BR-10	437	NBR	90	153,7	5,99	€ 2,9323
BR-10	438	NBR	90	159,36	5,99	€ 3,4496
BR-10	439	NBR	90	165,71	5,99	€ 3,8810
BR-10	440	NBR	90	172,06	5,99	€ 4,3123

CODICE	RIFERIMENTO	MATERIALE	DUREZZA shore	Ø d mm.	S mm.	LISTINO
BR-10	441	NBR	90	178,41	5,99	€ 4,7434
BR-10	442	NBR	90	184,76	5,99	€ 5,1747
BR-10	443	NBR	90	191,11	5,99	€ 5,1747
BR-10	444	NBR	90	197,46	5,99	€ 5,3472
BR-10	445	NBR	90	203,81	5,99	€ 5,6058
BR-10	446	NBR	90	216,51	5,99	€ 5,8646
BR-10	447	NBR	90	229,21	5,99	€ 6,2096
BR-10	448	NBR	90	241,91	5,99	€ 6,8995
BR-10	449	NBR	90	254,61	5,99	€ 6,8995
BR-10	450	NBR	90	267,31	5,99	€ 7,3306
BR-10	451	NBR	90	280,01	5,99	€ 7,3306
BR-10	452	NBR	90	292,79	5,99	€ 7,3306
BR-10	453	NBR	90	305,41	5,99	€ 8,1932
BR-10	454	NBR	90	318,11	5,99	€ 12,9366
BR-10	455	NBR	90	330,81	5,99	€ 12,9366
BR-10	456	NBR	90	343,51	5,99	€ 13,7990
BR-10	457	NBR	90	356,21	5,99	€ 13,7990
BR-10	458	NBR	90	368,91	5,99	€ 15,5238
BR-10	459	NBR	90	381,61	5,99	€ 15,5238
BR-10	460	NBR	90	394,31	5,99	€ 17,2486
BR-10	461	NBR	90	406,05	5,99	€ 19,8361
BR-10	462	NBR	90	419,2	5,99	€ 21,5611
BR-10	463	NBR	90	431,9	5,99	€ 21,5611
BR-10	464	NBR	90	444,6	5,99	€ 21,5611
BR-10	465	NBR	90	457,3	5,99	€ 22,4235
BR-10	466	NBR	90	470	5,99	€ 22,4235
BR-10	467	NBR	90	482,7	5,99	€ 22,4235
BR-10	468	NBR	90	495,4	5,99	su richiesta
BR-10	469	NBR	90	508,1	5,99	su richiesta
BR-10	470	NBR	90	533,5	5,99	su richiesta
BR-10	471	NBR	90	558,9	5,99	su richiesta
BR-10	472	NBR	90	584,3	5,99	su richiesta
BR-10	473	NBR	90	609,7	5,99	su richiesta
BR-10	474	NBR	90	635,1	5,99	su richiesta
BR-10	475	NBR	90	660,5	5,99	su richiesta

BR

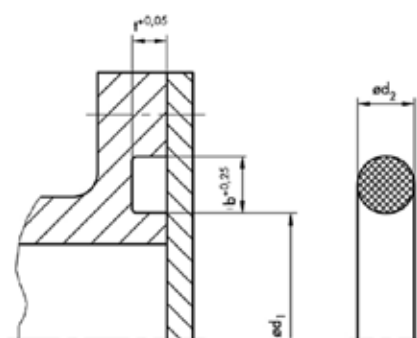
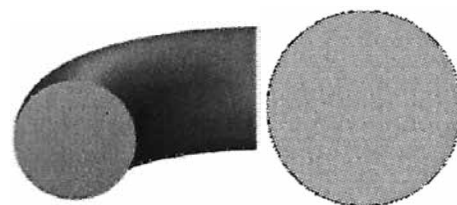
RONDELLA STAMPATA

WR-10



CODICE	MATERIALE	RIFERIMENTO	d mm.	D mm.	H mm.	CONFEZIONAMENTO	LISTINO
WR-10	RAME -KU -	G 1/8	10,00	16,00	1,50	100	€ 0,3466
WR-10	RAME -KU -	G 1/4	13,50	18,00	1,50	100	€ 0,3763
WR-10	RAME -KU -	G 1/4	13,50	19,00	1,50	100	€ 0,4060
WR-10	RAME -KU -	G 3/8	17,00	22,00	1,50	100	€ 0,5133
WR-10	RAME -KU -	G 1/2	21,50	27,00	1,50	100	€ 0,7064
WR-10	RAME -KU -	G 3/4	27,00	33,00	1,50	100	€ 1,0645
WR-10	RAME -KU -	G 1	33,50	40,00	1,50	100	€ 1,5563
WR-10	RAME -KU -	G 1 1/4	42,00	50,00	1,50	100	€ 2,4261
WR-10	RAME -KU -	G 1 1/2	48,00	55,00	1,50	100	€ 2,7726
WR-10	RAME -KU -	G 2	60,00	68,00	1,50	100	€ 4,3075
WR-10	RAME -KU -	M 10X1,5	10,00	16,00	1,50	100	€ 0,3466
WR-10	RAME -KU -	M 12X1,5	12,00	18,00	1,50	100	€ 0,4109
WR-10	RAME -KU -	M 14X1,5	14,00	20,00	1,50	100	€ 0,4687
WR-10	RAME -KU -	M 16X1,5	16,00	22,00	1,50	100	€ 0,5760
WR-10	RAME -KU -	M 18X1,5	18,00	24,00	1,50	100	€ 0,6321
WR-10	RAME -KU -	M 20X1,5	20,00	26,00	1,50	100	€ 0,7196
WR-10	RAME -KU -	M 22X1,5	22,00	28,00	1,50	100	€ 0,8070
WR-10	RAME -KU -	M 26X1,5	26,00	32,00	1,50	100	€ 1,0150
WR-10	RAME -KU -	M 30X1,5	30,00	36,00	1,50	100	€ 1,2724
WR-10	RAME -KU -	M 38X1,5	38,00	44,00	1,50	100	€ 2,8221
WR-10	RAME -KU -	M45X1,5	45,00	52,00	1,50	100	€ 3,6473

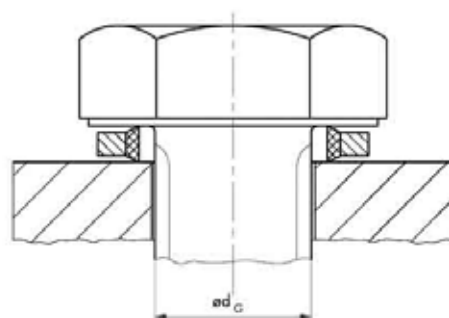
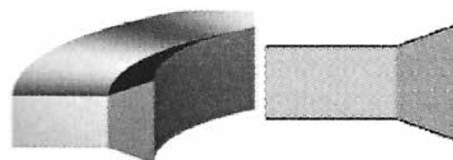
O-RING CORDA EP-10



CODICE	DIAMETRO mm.	NBR	FKM	SILICONE	SILICONE	EPDM
		NERO 70 SH. €/mt	NERO 75 SH. €/mt	ROSSO 70 SH. €/mt	TRASPAR. 60 SH. €/mt	NERO 70 SH. €/mt
EP-10	1	€ 0,216	a richiesta	a richiesta	a richiesta	a richiesta
EP-10	1,5	€ 0,414	a richiesta	a richiesta	a richiesta	€ 2,767
EP-10	1,78	€ 0,540	€ 5,625	€ 1,314	€ 1,413	€ 4,792
EP-10	2	€ 0,684	€ 7,425	€ 1,539	€ 1,655	€ 5,197
EP-10	2,5	a richiesta	a richiesta	a richiesta	a richiesta	€ 9,247
EP-10	2,62	€ 0,963	€ 9,000	€ 2,151	€ 2,313	€ 9,652
EP-10	3	€ 1,152	€ 11,700	€ 2,556	€ 2,749	€ 10,463
EP-10	3,53	€ 1,377	€ 12,150	€ 3,564	€ 3,833	a richiesta
EP-10	4	€ 1,683	€ 14,625	€ 4,329	€ 4,655	€ 16,539
EP-10	4,5	a richiesta	a richiesta	a richiesta	a richiesta	€ 18,564
EP-10	5	€ 2,070	€ 18,000	€ 5,292	€ 5,691	€ 20,185
EP-10	5,33	€ 2,295	€ 20,250	€ 6,327	€ 6,804	€ 24,640
EP-10	5,5	a richiesta	a richiesta	a richiesta	a richiesta	a richiesta
EP-10	5,7	a richiesta	a richiesta	a richiesta	a richiesta	€ 25,450
EP-10	6	€ 2,538	€ 25,650	€ 7,848	€ 8,440	€ 25,855
EP-10	6,35	a richiesta	a richiesta	a richiesta	a richiesta	€ 26,260
EP-10	6,5	a richiesta	a richiesta	a richiesta	a richiesta	a richiesta
EP-10	7	€ 3,186	€ 34,650	€ 7,848	€ 8,440	€ 27,071
EP-10	7,5	a richiesta	a richiesta	a richiesta	a richiesta	€ 28,691
EP-10	8	€ 3,456	€ 45,000	€ 9,450	€ 10,163	€ 30,716
EP-10	9	€ 4,374	€ 58,500	€ 15,786	€ 16,976	€ 42,869
EP-10	10	€ 5,400	€ 72,000	€ 19,449	€ 20,915	€ 48,944
EP-10	11	a richiesta	a richiesta	€ 23,148	€ 24,893	€ 69,197
EP-10	12	€ 7,830	€ 103,500	€ 27,540	€ 29,617	€ 89,450
EP-10	14	€ 10,890	a richiesta	€ 37,422	€ 40,244	€ 127,931
EP-10	15	€ 14,250	a richiesta	€ 43,092	€ 46,341	€ 140,083
EP-10	16	€ 16,214	a richiesta	€ 51,975	€ 55,894	€ 164,387
EP-10	18	€ 20,520	a richiesta	a richiesta	a richiesta	€ 219,071
EP-10	19	€ 22,864	a richiesta	a richiesta	a richiesta	a richiesta
EP-10	20	€ 25,334	a richiesta	a richiesta	a richiesta	€ 275,780
EP-10	22	€ 30,654	a richiesta	a richiesta	a richiesta	a richiesta
EP-10	25	€ 39,584	a richiesta	a richiesta	a richiesta	a richiesta
EP-10	30	€ 57,001	a richiesta	a richiesta	a richiesta	a richiesta

BONDED SEAL

BS-10



CODICE	MATERIALE	DUREZZA shore	COLORE	SPEC.	d mm.	D mm.	H mm.	RIFERIMENTO	LISTINO
BS-10	NBR	70	NERO	001	3,05	6,35	1,22		€ 0,5896
BS-10	FKM	70	MARRONE	001	3,05	6,35	1,22		€ 2,2749
BS-10	NBR	70	NERO	301	3,60	7,50	1,00		€ 0,5896
BS-10	FKM	70	MARRONE	301	3,60	7,50	1,00		€ 1,8224
BS-10	FKM	70	MARRONE	301	3,60	7,50	1,00		€ 2,2404
BS-10	FKM	70	MARRONE		3,80	7,60	1,00		€ 2,5429
BS-10	NBR	70	NERO	201	4,10	7,20	1,00	M4	€ 0,5633
BS-10	FKM	70	MARRONE	201	4,10	7,20	1,00	M4	€ 2,1315
BS-10	NBR/INOX	70	NERO	201	4,10	7,20	1,00	M4	€ 2,2778
BS-10	NBR	70	NERO	002	4,12	7,26	1,22	M4	€ 0,5896
BS-10	FKM	70	MARRONE	002	4,12	7,26	1,22	M4	€ 2,3310
BS-10	NBR	70	NERO	202	4,50	7,00	1,00	M4	€ 0,5633
BS-10	FKM	70	MARRONE	202	4,50	7,00	1,00	M4	€ 1,8996
BS-10	NBR/INOX	70	NERO	202	4,50	7,00	1,00	M4	€ 2,0154
BS-10	NBR	70	NERO	302	4,60	9,00	1,00	M4	€ 0,5896
BS-10	FKM	70	MARRONE		4,60	9,00	1,00	M4	€ 2,3311
BS-10	FKM	70	MARRONE		4,90	8,60	1,00		€ 2,2244
BS-10	FKM	70	MARRONE		5,10	7,80	1,00		€ 2,5429
BS-10	NBR	70	NERO	003	5,21	8,38	1,22		€ 0,5986
BS-10	FKM	70	MARRONE	003	5,21	8,38	1,22		€ 2,4650
BS-10	NBR/INOX	70	NERO	003	5,21	8,38	1,22		€ 2,3292
BS-10	NBR	70	NERO	303	5,60	10,00	1,00		€ 0,5986
BS-10	FKM	70	MARRONE	303	5,60	10,00	1,00		€ 2,3819
BS-10	NBR	70	NERO	203	5,70	9,20	1,00	M5	€ 0,5518
BS-10	FKM	70	MARRONE	203	5,70	9,00	1,00	M5	€ 2,0642
BS-10	NBR	70	NERO	204	5,70	10,00	1,00	M5	€ 0,5986
BS-10	FKM	70	MARRONE	203	5,70	9,00	1,00	M5	€ 2,0745
BS-10	FKM	70	MARRONE	204	5,70	10,00	1,00	M5	€ 2,2979
BS-10	NBR/INOX	70	NERO	203	5,70	9,00	1,00	M5	€ 2,0544
BS-10	NBR/INOX	70	NERO	204	5,70	10,00	1,00	M5	€ 2,3292
BS-10	FKM	70	MARRONE		6,00	13,00	1,00		€ 2,6489
BS-10	NBR	70	NERO	205	6,20	9,20	1,00		€ 0,5896
BS-10	FKM	70	MARRONE	205	6,20	9,20	1,00		€ 2,4468

CODICE	MATERIALE	DUREZZA shore	COLORE	SPEC.	d mm.	D mm.	H mm.	RIFERIMENTO	LISTINO
BS-10	NBR/INOX	70	NERO	205	6,20	9,20	1,00		€ 2,2778
BS-10	NBR	70	NERO	304	6,60	11,00	1,00	M6	€ 0,5986
BS-10	FKM	70	MARRONE	304	6,60	11,00	1,00	M6	€ 2,4972
BS-10	NBR/INOX	70	NERO	304	6,60	11,00	1,00	M6	€ 2,2512
BS-10	NBR	70	NERO	206	6,70	10,00	1,00	M6	€ 0,5986
BS-10	NBR	70	NERO	207	6,70	11,00	1,00	M6	€ 0,5986
BS-10	NBR	70	NERO	208	6,70	11,00	2,50	M6	€ 0,7528
BS-10	FKM	70	MARRONE	206	6,70	10,00	1,00	M6	€ 2,3452
BS-10	FKM	70	MARRONE	207	6,70	11,00	1,00	M6	€ 2,2628
BS-10	FKM	70	MARRONE	208	6,70	11,00	2,50	M6	€ 3,1786
BS-10	NBR/INOX	70	NERO	206	6,70	10,00	1,00	M6	€ 2,3363
BS-10	NBR/INOX	70	NERO	207	6,70	11,00	1,00	M6	€ 2,3292
BS-10	NBR	70	NERO	305	6,85	13,27	1,20	M6	€ 0,6264
BS-10	FKM	70	MARRONE	305	6,85	13,27	1,20	M6	€ 2,5090
BS-10	NBR	70	NERO	004	6,86	13,21	1,22	M6	€ 0,6788
BS-10	FKM	70	MARRONE	004	6,86	13,21	1,22	M6	€ 2,9281
BS-10	NBR/INOX	70	NERO	004	6,86	13,21	1,22	M6	€ 2,8698
BS-10	NBR	70	NERO	005	6,99	13,34	1,22		€ 0,6788
BS-10	FKM	70	MARRONE	005	6,99	13,34	1,22		€ 2,9239
BS-10	NBR	70	NERO	306	7,00	11,40	1,00		€ 0,5986
BS-10	FKM	70	MARRONE	306	7,00	11,40	1,00		€ 2,5087
BS-10	NBR	70	NERO	209	7,10	12,00	1,00		€ 0,5986
BS-10	FKM	70	MARRONE	209	7,10	12,00	1,00		€ 2,3905
BS-10	NBR	70	NERO	210	7,30	10,20	1,00		€ 0,5986
BS-10	FKM	70	MARRONE	210	7,30	10,20	1,00		€ 2,1703
BS-10	NBR/INOX	70	NERO	210	7,30	10,20	1,00		€ 2,3292
BS-10	FKM	70	MARRONE		7,80	14,90	1,00		€ 3,7296
BS-10	NBR	70	NERO	519	8,30	12,70	1,25		€ 0,6788
BS-10	FKM	70	MARRONE	519	8,30	12,70	1,25		€ 2,7882
BS-10	NBR	70	NERO	006	8,31	13,34	1,22		€ 0,6788
BS-10	FKM	70	MARRONE	006	8,31	13,34	1,22		€ 2,9286
BS-10	NBR/INOX	70	NERO	006	8,31	13,34	1,22		€ 2,8787
BS-10	NBR	70	NERO	211	8,50	13,40	1,00		€ 0,6134
BS-10	FKM	70	MARRONE	211	8,50	13,40	1,00		€ 2,5512
BS-10	NBR/INOX	70	NERO	211	8,50	13,40	1,00		€ 2,4001
BS-10	NBR	70	NERO	307	8,60	13,00	1,00		€ 0,6134
BS-10	FKM	70	MARRONE	307	8,60	13,00	1,00		€ 2,5694
BS-10	NBR	70	NERO	007	8,64	14,22	1,22	M8	€ 0,6788
BS-10	NBR/INOX	70	NERO	007	8,64	14,22	1,22	M8	€ 2,7209
BS-10	NBR	70	NERO	212	8,70	13,00	1,00	M8	€ 0,6134
BS-10	NBR	70	NERO	213	8,70	14,00	1,00	M8	€ 0,6134
BS-10	NBR	70	NERO	214	8,70	16,00	1,00	M8	€ 0,6264
BS-10	FKM	70	MARRONE	212	8,70	13,00	1,00	M8	€ 2,3787
BS-10	FKM	70	MARRONE	213	8,70	14,00	1,00	M8	€ 2,3643
BS-10	FKM	70	MARRONE	214	8,70	16,00	1,00	M8	€ 2,3057
BS-10	NBR/INOX	70	NERO	212	8,70	13,00	1,00	M8	€ 2,4001
BS-10	NBR/INOX	70	NERO	213	8,70	14,00	1,00	M8	€ 2,4001
BS-10	NBR	70	NERO	215	9,30	13,30	1,00		€ 0,6134
BS-10	FKM	70	MARRONE	215	9,30	13,30	1,00		€ 2,4202
BS-10	NBR	70	NERO	216	10,35	16,00	2,00		€ 0,7329
BS-10	FKM	70	MARRONE	216	10,35	16,00	2,00		€ 2,9617
BS-10	NBR	70	NERO	020	10,37	15,88	2,03	1/8"	€ 0,7647
BS-10	FKM	70	MARRONE	020	10,37	15,88	2,03	1/8"	€ 3,4091
BS-10	NBR/INOX	70	NERO	020	10,37	15,88	2,03	1/8"	€ 3,1765

CODICE	MATERIALE	DUREZZA shore	COLORE	SPEC.	d mm.	D mm.	H mm.	RIFERIMENTO	LISTINO
BS-10	NBR	70	NERO	510	10,40	14,70	1,25	1/8" CTP	€ 0,6788
BS-10	FKM	70	MARRONE	510	10,40	14,70	1,25	1/8" CTP	€ 2,7886
BS-10	NBR	70	NERO	217	10,70	16,00	1,50	M10	€ 0,6569
BS-10	NBR	70	NERO	310	10,70	17,00	1,50	M10	€ 0,6788
BS-10	NBR	70	NERO	218	10,70	18,00	1,50	M10	€ 0,6703
BS-10	FKM	70	MARRONE	217	10,70	16,00	1,50	M10	€ 2,7951
BS-10	FKM	70	MARRONE	310	10,70	17,00	1,50	M10	€ 2,9075
BS-10	FKM	70	MARRONE	218	10,70	18,00	1,50	M10	€ 2,8755
BS-10	NBR/INOX	70	NERO	217	10,70	16,00	1,50	M10	€ 2,5986
BS-10	NBR/INOX	70	NERO	218	10,70	18,00	1,50	M10	€ 3,3048
BS-10	NBR	70	NERO	008	11,26	18,36	2,03	M10	€ 0,7839
BS-10	FKM	70	MARRONE	008	11,26	18,36	2,03	M10	€ 3,3481
BS-10	NBR	70	NERO	219	11,40	16,30	1,50		€ 0,6569
BS-10	FKM	70	MARRONE	219	11,40	16,30	1,50		€ 2,6531
BS-10	NBR	70	NERO	9	11,69	19,05	2,03	M11	€ 0,7904
BS-10	FKM	70	MARRONE	9	11,69	19,05	2,03	M11	€ 3,5686
BS-10	NBR	70	NERO	312	11,80	18,10	1,50	M11	€ 0,6913
BS-10	NBR	70	NERO	220	11,80	18,50	1,50	M11	€ 0,7003
BS-10	NBR	70	NERO	221	11,80	19,10	1,50	M11	€ 0,7003
BS-10	FKM	70	MARRONE		11,80	18,10	1,50	M11	€ 2,8396
BS-10	FKM	70	MARRONE	220	11,80	18,50	1,50	M11	€ 2,8906
BS-10	FKM	70	MARRONE	221	11,80	19,10	1,50	M11	€ 2,8903
BS-10	NBR	70	NERO	222	12,70	18,00	1,50		€ 0,7904
BS-10	NBR	70	NERO	313	12,70	19,00	1,50		€ 0,6995
BS-10	NBR	70	NERO	223	12,70	20,00	1,50	M12	€ 0,7129
BS-10	FKM	70	MARRONE	222	12,70	18,00	1,50	M12	€ 2,8624
BS-10	FKM	70	MARRONE		12,70	19,00	1,50	M12	€ 2,8907
BS-10	FKM	70	MARRONE	223	12,70	20,00	1,50	M12	€ 2,9551
BS-10	NBR/INOX	70	NERO	222	12,70	18,00	1,50	M12	€ 3,3236
BS-10	NBR/INOX	70	NERO	223	12,70	20,00	1,50	M12	€ 3,1967
BS-10	FKM	70	MARRONE		13,20	18,00	1,50		€ 3,8144
BS-10	NBR	70	NERO	224	13,70	20,00	1,50		€ 0,7129
BS-10	NBR	70	NERO	225	13,70	22,00	1,50		€ 0,7329
BS-10	FKM	70	MARRONE		13,70	20,00	1,50		€ 2,9572
BS-10	FKM	70	MARRONE	225	13,70	22,00	1,50		€ 3,0687
BS-10	NBR/INOX	70	NERO	224	13,70	20,00	1,50		€ 3,0542
BS-10	NBR/INOX	70	NERO	225	13,70	22,00	1,50		€ 3,1587
BS-10	NBR	70	NERO	021	13,74	20,57	2,03	M12 1/4"	€ 0,8142
BS-10	FKM	70	MARRONE	021	13,74	20,57	2,03	M12 1/4"	€ 3,1578
BS-10	NBR/INOX	70	NERO	021	13,74	20,57	2,03	M12 1/4"	€ 3,4477
BS-10	NBR	70	NERO	315	13,80	20,10	1,50		€ 0,7129
BS-10	FKM	70	MARRONE	315	13,80	20,10	1,50		€ 2,9667
BS-10	NBR	70	NERO	511	13,85	18,70	1,25	1/4" CTP	€ 0,7457
BS-10	FKM	70	MARRONE	511	13,85	18,70	1,25	1/4" CTP	€ 3,2761
BS-10	NBR	70	NERO	226	14,00	18,70	1,50		€ 0,7003
BS-10	FKM	70	MARRONE	226	14,00	18,70	1,50		€ 2,7901
BS-10	NBR	70	NERO	316	14,70	21,00	1,50	M14	€ 0,7254
BS-10	NBR	70	NERO	227	14,70	22,00	1,50	M14	€ 0,8380
BS-10	FKM	70	MARRONE	316	14,70	21,00	1,50	M14	€ 3,0181
BS-10	FKM	70	MARRONE	227	14,70	22,00	1,50	M14	€ 3,7810
BS-10	NBR/INOX	70	NERO	316	14,70	21,00	1,50	M14	€ 3,5126
BS-10	NBR/INOX	70	NERO	227	14,70	22,00	1,50	M14	€ 3,5505
BS-10	NBR	70	NERO	010	14,86	22,23	2,03	M14	€ 0,8440
BS-10	FKM	70	MARRONE	010	14,86	22,23	2,00	M14	€ 3,8663

CODICE	MATERIALE	DUREZZA shore	COLORE	SPEC.	d mm.	D mm.	H mm.	RIFERIMENTO	LISTINO
BS-10	NBR	70	NERO	022	15,83	22,23	2,03		€ 0,8440
BS-10	FKM	70	MARRONE	022	15,83	22,23	2,03		€ 3,6882
BS-10	NBR	70	NERO	228	16,00	22,70	1,50		€ 0,7329
BS-10	FKM	70	MARRONE	228	16,00	22,70	1,50		€ 2,9158
BS-10	NBR/INOX	70	NERO	228	16,00	22,70	1,50		€ 3,0010
BS-10	NBR	70	NERO	011	16,51	25,40	2,03	M16	€ 0,9244
BS-10	FKM	70	MARRONE	011	16,51	25,40	2,03	M16	€ 4,0942
BS-10	NBR/INOX	70	NERO	011	16,51	25,40	2,03	M16	€ 4,0043
BS-10	NBR	70	NERO	317	16,70	23,00	1,50	M16	€ 0,7457
BS-10	NBR	70	NERO	229	16,70	24,00	1,50	M16	€ 0,7904
BS-10	FKM	70	MARRONE	229	16,70	24,00	1,50	M16	€ 3,2808
BS-10	FKM	70	MARRONE	229	16,70	24,00	1,50	M16	€ 2,9583
BS-10	NBR/INOX	70	NERO	229	16,70	24,00	1,50	M16	€ 3,5008
BS-10	NBR	70	NERO	319	17,20	23,90	2,10		€ 0,9075
BS-10	FKM	70	MARRONE	319	17,20	23,90	2,10		€ 3,9838
BS-10	NBR	70	NERO	023	17,28	23,80	2,03	3/8"	€ 0,9075
BS-10	FKM	70	MARRONE	023	17,28	23,80	2,03	3/8"	€ 3,9767
BS-10	NBR/INOX	70	NERO	023	17,28	23,80	2,03	3/8"	€ 3,8997
BS-10	NBR	70	NERO	512	17,35	22,70	1,25	3/8" CTP	€ 0,7839
BS-10	FKM	70	MARRONE	512	17,35	22,70	1,25	3/8" CTP	€ 3,1786
BS-10	NBR	70	NERO	230	17,40	24,00	1,50		€ 0,7839
BS-10	FKM	70	MARRONE		17,40	23,70	1,50		€ 3,2691
BS-10	FKM	70	MARRONE		17,40	24,00	1,50		€ 3,3370
BS-10	NBR/INOX	70	NERO	230	17,40	24,00	1,50		€ 3,4459
BS-10	NBR	70	NERO	231	18,00	24,70	1,50		€ 0,7904
BS-10	NBR	70	NERO	012	18,16	25,40	2,34	M18	€ 1,0176
BS-10	FKM	70	MARRONE	012	18,16	25,40	2,34	M18	€ 4,6026
BS-10	NBR/INOX	70	NERO	012	18,16	25,40	2,34	M18	€ 4,7381
BS-10	NBR	70	NERO	232	18,70	26,00	1,50	M18	€ 0,9416
BS-10	NBR	70	NERO	320	18,70	27,00	2,00	M18	€ 0,9737
BS-10	FKM	70	MARRONE	232	18,70	26,00	1,50	M18	€ 4,1272
BS-10	FKM	70	MARRONE	320	18,70	27,00	2,00	M18	€ 4,5104
BS-10	NBR/INOX	70	NERO	232	18,70	26,00	1,50	M18	€ 4,3198
BS-10	NBR	70	NERO	024	19,69	26,92	2,34		€ 1,0759
BS-10	FKM	70	MARRONE	024	19,69	26,92	2,34		€ 5,1759
BS-10	FKM	70	MARRONE		19,70	26,00	1,50		€ 4,4076
BS-10	NBR	70	NERO	233	20,70	28,00	1,50	M20	€ 0,8605
BS-10	NBR	70	NERO	321	20,70	29,00	2,00	M20	€ 1,0061
BS-10	FKM	70	MARRONE	233	20,70	28,00	1,50	M20	€ 3,7556
BS-10	FKM	70	MARRONE	321	20,70	29,00	2,00	M20	€ 4,5506
BS-10	NBR	70	NERO	234	21,50	28,70	2,50		€ 1,0489
BS-10	FKM	70	MARRONE	234	21,50	28,70	2,50		€ 4,9409
BS-10	NBR	70	NERO	025	21,54	28,58	2,34	M20 1/2"	€ 1,1062
BS-10	FKM	70	MARRONE	025	21,54	28,58	2,30	M20 1/2"	€ 5,0974
BS-10	NBR/INOX	70	NERO	025	21,54	28,58	2,34	M20 1/2"	€ 4,9987
BS-10	NBR	70	NERO	513	21,65	26,70	1,25	1/2" CTP	€ 0,8781
BS-10	FKM	70	MARRONE		21,65	26,70	1,20		€ 3,8653
BS-10	NBR	70	NERO	323	21,70	30,00	2,00		€ 1,0920
BS-10	FKM	70	MARRONE		21,70	30,00	2,00		€ 5,0095
BS-10	NBR	70	NERO	235	22,50	28,00	1,50		€ 0,8605
BS-10	FKM	70	MARRONE		22,50	28,00	1,50		€ 3,6413
BS-10	NBR/INOX	70	NERO	235	22,50	28,00	1,50		€ 3,8642
BS-10	NBR	70	NERO	236	22,70	30,00	2,00	M22	€ 1,1782
BS-10	NBR	70	NERO	237	22,70	30,00	3,00	M22	€ 1,4264

BS

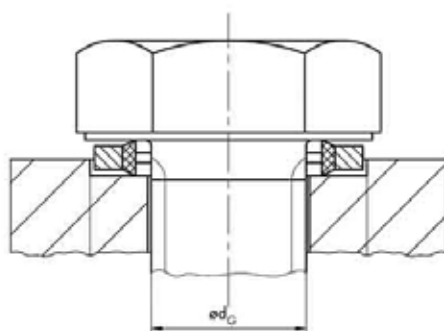
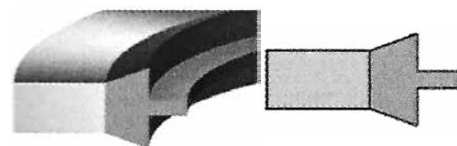
CODICE	MATERIALE	DUREZZA shore	COLORE	SPEC.	d mm.	D mm.	H mm.	RIFERIMENTO	LISTINO
BS-10	NBR	70	NERO	324	22,70	31,00	2,00	M22	€ 1,0920
BS-10	FKM	70	MARRONE		22,70	30,00	2,00	M22	€ 5,7190
BS-10	FKM	70	MARRONE	237	22,70	30,00	3,00	M22	€ 6,5947
BS-10	FKM	70	MARRONE	324	22,70	31,00	2,00	M22	€ 5,0104
BS-10	NBR/INOX	70	NERO	236	22,70	30,00	2,00	M22	€ 5,6102
BS-10	NBR	70	NERO	026	23,49	31,75	2,34	M22 5/8"	€ 1,1941
BS-10	FKM	70	MARRONE	026	23,49	31,75	2,34	M22 5/8"	€ 5,5096
BS-10	NBR/INOX	70	NERO	026	23,49	31,75	2,34	M22 5/8"	€ 5,6793
BS-10	NBR	70	NERO	325	23,70	32,00	2,00		€ 1,1062
BS-10	FKM	70	MARRONE	325	23,70	32,00	2,00		€ 5,1113
BS-10	NBR	70	NERO	013	24,26	33,27	2,34	M24	€ 1,1496
BS-10	FKM	70	MARRONE	013	24,26	33,27	2,34	M24	€ 5,3150
BS-10	NBR	70	NERO	238	24,70	32,00	2,00	M24	€ 1,1062
BS-10	NBR	70	NERO	326	24,70	33,00	2,00	M24	€ 1,1287
BS-10	FKM	70	MARRONE	238	24,70	32,00	2,00	M24	€ 5,3172
BS-10	FKM	70	MARRONE	326	24,70	33,00	2,00	M24	€ 5,2214
BS-10	NBR/INOX	70	NERO	238	24,70	32,00	2,00	M24	€ 7,0336
BS-10	NBR	70	NERO	239	26,70	35,00	2,00	M26	€ 1,1496
BS-10	FKM	70	MARRONE	239	26,70	35,00	2,00	M26	€ 5,4909
BS-10	NBR/INOX	70	NERO	239	26,70	35,00	2,00	M26	€ 5,4720
BS-10	NBR	70	NERO	327	27,00	35,30	2,00		€ 1,1782
BS-10	FKM	70	MARRONE	327	27,00	35,30	2,00		€ 5,4510
BS-10	NBR	70	NERO	027	27,05	34,93	2,34	M26 3/4"	€ 1,3050
BS-10	FKM	70	MARRONE		27,05	34,93	2,30	M26 3/4"	€ 6,3354
BS-10	NBR/INOX	70	NERO	027	27,05	34,93	2,34	M26 3/4"	€ 5,8974
BS-10	NBR	70	NERO	240	27,20	36,00	2,00		€ 1,1609
BS-10	FKM	70	MARRONE	240	27,20	36,00	2,00		€ 5,6430
BS-10	NBR	70	NERO	514	27,30	32,60	1,25	3/4" CTP	€ 1,1174
BS-10	NBR	70	NERO	520	27,30	32,60	2,00		€ 1,1646
BS-10	FKM	70	MARRONE		27,30	32,60	1,20		€ 5,1619
BS-10	FKM	70	MARRONE		27,30	32,60	2,00		€ 4,5772
BS-10	NBR	70	NERO	328	27,70	36,00	2,00		€ 1,1720
BS-10	FKM	70	MARRONE	328	27,70	36,00	2,00		€ 5,4248
BS-10	NBR	70	NERO	028	27,82	38,61	2,34	M27	€ 1,3934
BS-10	FKM	70	MARRONE	028	27,82	38,61	2,34	M27	€ 6,4425
BS-10	NBR	70	NERO	329	28,60	36,00	2,00		€ 1,1720
BS-10	FKM	70	MARRONE		28,60	36,00	2,00		€ 5,4247
BS-10	NBR	70	NERO	241	28,70	37,00	2,00		€ 1,1941
BS-10	FKM	70	MARRONE		28,70	37,00	2,00		€ 5,5199
BS-10	NBR/INOX	70	NERO	241	28,70	37,00	2,00		€ 5,6793
BS-10	NBR	70	NERO	330	29,20	37,50	2,00		€ 1,2052
BS-10	FKM	70	MARRONE		29,20	37,50	2,00		€ 5,5677
BS-10	NBR	70	NERO	014	29,33	36,58	2,34		€ 1,3273
BS-10	FKM	70	MARRONE	014	29,33	36,58	2,34		€ 6,1369
BS-10	NBR	70	NERO	331	30,70	39,00	2,00	M30	€ 1,2492
BS-10	NBR	70	NERO	029	30,81	38,10	2,34	M30 7/8"	€ 1,3710
BS-10	FKM	70	MARRONE	029	30,81	38,10	2,34	M30 7/8"	€ 6,3403
BS-10	NBR/INOX	70	NERO	029	30,81	38,10	2,34	M30 7/8"	€ 6,5266
BS-10	NBR	70	NERO	242	31,00	39,00	2,00		€ 1,2720
BS-10	FKM	70	MARRONE	242	31,00	39,00	2,00		€ 5,7382
BS-10	NBR	70	NERO	015	32,64	41,40	3,25		€ 1,8808
BS-10	FKM	70	MARRONE	015	32,64	41,40	3,25		€ 8,6966
BS-10	NBR	70	NERO	243	33,70	42,00	2,00	M33	€ 1,4489
BS-10	FKM	70	MARRONE	243	33,70	42,00	2,00	M33	€ 7,0312

CODICE	MATERIALE	DUREZZA shore	COLORE	SPEC.	d mm.	D mm.	H mm.	RIFERIMENTO	LISTINO
BS-10	NBR/INOX	70	NERO	243	33,70	42,00	2,00	M33	€ 6,8918
BS-10	NBR	70	NERO	031	33,89	42,80	2,34	M33 1"	€ 1,6707
BS-10	NBR	70	NERO	030	33,89	42,80	3,25	M33 1"	€ 2,0789
BS-10	FKM	70	MARRONE		33,89	42,80	2,30		€ 8,0729
BS-10	FKM	70	MARRONE		33,89	42,80	3,20		€ 9,8634
BS-10	NBR/INOX	70	NERO	030	33,89	42,80	3,25	M33 1"	€ 13,0870
BS-10	NBR	70	NERO	515	34,20	39,50	2,00	1" CTP	€ 1,2607
BS-10	FKM	70	MARRONE		34,20	39,50	2,00		€ 5,8317
BS-10	NBR	70	NERO	244	34,30	43,00	2,00		€ 1,4819
BS-10	FKM	70	MARRONE		34,30	43,00	2,00		€ 6,8492
BS-10	NBR/INOX	70	NERO	244	34,30	43,00	2,00		€ 7,0496
BS-10	NBR	70	NERO	016	35,94	44,45	3,25	M36	€ 2,1680
BS-10	FKM	70	MARRONE	016	35,94	44,45	3,25	M36	€ 10,0275
BS-10	NBR	70	NERO	245	36,70	46,00	2,00	M36	€ 1,5600
BS-10	FKM	70	MARRONE	245	36,70	46,00	2,00	M36	€ 7,2134
BS-10	NBR	70	NERO	333	37,00	48,00	2,50		€ 1,8913
BS-10	FKM	70	MARRONE	333	37,00	48,00	2,50		€ 8,7476
BS-10	NBR	70	NERO	017	38,96	47,75	3,25	M38	€ 2,1238
BS-10	FKM	70	MARRONE	017	38,96	47,75	3,25	M38	€ 10,3037
BS-10	NBR/INOX	70	NERO	017	38,96	47,75	3,25	M38	€ 15,2690
BS-10	NBR	70	NERO	246	40,00	51,00	2,50		€ 2,0024
BS-10	FKM	70	MARRONE	246	40,00	51,00	2,50		€ 9,2562
BS-10	NBR	70	NERO	247	42,70	53,00	3,00	M42	€ 2,5047
BS-10	FKM	70	MARRONE	247	42,70	53,00	3,00	M42	€ 11,6550
BS-10	NBR/INOX	70	NERO	247	42,70	53,00	3,00	M42	€ 11,9968
BS-10	NBR	70	NERO	516	42,80	49,50	2,00	1 1/4" CTP	€ 2,5214
BS-10	FKM	70	MARRONE	516	42,80	49,50	2,00	1 1/4" CTP	€ 7,7219
BS-10	NBR	70	NERO	032	42,93	52,38	3,25	M42 1 1/4"	€ 2,6662
BS-10	FKM	70	MARRONE	032	42,93	52,38	3,25	M42 1 1/4"	€ 12,8955
BS-10	NBR/INOX	70	NERO	032	42,93	52,38	3,25	M42 1 1/4"	€ 19,6313
BS-10	NBR	70	NERO	335	43,00	54,00	2,50		€ 2,4719
BS-10	FKM	70	MARRONE	335	43,00	54,00	2,50		€ 10,0021
BS-10	NBR	70	NERO	018	45,34	57,15	3,25	M45	€ 2,9369
BS-10	FKM	70	MARRONE	018	45,34	57,15	3,25	M45	€ 14,2491
BS-10	NBR	70	NERO	336	46,00	57,00	2,50		€ 2,4719
BS-10	FKM	70	MARRONE	336	46,00	57,00	2,50		€ 11,4262
BS-10	NBR	70	NERO	033	48,44	58,60	3,25	1 1/2"	€ 2,9141
BS-10	FKM	70	MARRONE	033	48,44	58,60	3,25	1 1/2"	€ 14,1273
BS-10	NBR/INOX	70	NERO	033	48,44	58,60	3,25	1 1/2"	€ 21,8116
BS-10	NBR	70	NERO	517	48,70	55,50	2,00	1 1/2" CTP	€ 2,2393
BS-10	NBR	70	NERO	248	48,70	59,00	3,00	M48	€ 2,8370
BS-10	FKM	70	MARRONE		48,70	55,50	2,00	M48	€ 10,3497
BS-10	FKM	70	MARRONE	248	48,70	59,00	3,00	M48	€ 13,1222
BS-10	NBR/INOX	70	NERO	248	48,70	59,00	3,00	M48	€ 22,3152
BS-10	NBR	70	NERO	337	49,00	60,00	2,50		€ 2,5820
BS-10	FKM	70	MARRONE		49,00	60,00	2,50		€ 13,3503
BS-10	NBR	70	NERO	019	51,69	63,50	3,25		€ 3,0530
BS-10	FKM	70	MARRONE	019	51,69	63,50	3,25		€ 14,1130
BS-10	NBR	70	NERO	249	52,00	60,00	3,00		€ 2,8987
BS-10	FKM	70	MARRONE	249	52,00	60,00	3,00		€ 13,4014
BS-10	NBR	70	NERO	250	53,30	64,50	3,00		€ 2,9482
BS-10	FKM	70	MARRONE	250	53,30	64,50	3,00		€ 13,9860
BS-10	NBR	70	NERO	034	54,89	69,85	3,25	M52 1 3/4"	€ 3,6169
BS-10	FKM	70	MARRONE	034	54,89	69,85	3,25	M52 1 3/4"	€ 16,7235

CODICE	MATERIALE	DUREZZA shore	COLORE	SPEC.	d mm.	D mm.	H mm.	RIFERIMENTO	LISTINO
BS-10	FKM	70	MARRONE		58,04	70,36	3,20		€ 17,0292
BS-10	NBR	70	NERO	518	60,50	68,50	2,00	2" CTP	€ 3,0689
BS-10	FKM	70	MARRONE	518	60,50	68,50	2,00	2" CTP	€ 14,1893
BS-10	NBR	70	NERO	036	60,58	73,03	3,25	2"	€ 3,7784
BS-10	FKM	70	MARRONE	036	60,58	73,03	3,25	2"	€ 17,4675
BS-10	NBR	70	NERO	251	60,70	73,00	3,00		€ 3,6614
BS-10	FKM	70	MARRONE	251	60,70	73,00	3,00		€ 17,1646
BS-10	FKM	70	MARRONE		64,39	77,72	3,20		€ 19,5127
BS-10	NBR	70	NERO	038	66,68	79,50	3,25	2 1/4"	€ 4,3250
BS-10	FKM	70	MARRONE	038	66,68	79,50	3,25	2 1/4"	€ 25,4291
BS-10	NBR	70	NERO	252	68,60	79,50	3,50		€ 4,5523
BS-10	FKM	70	MARRONE	252	68,60	79,50	3,50		€ 21,0469
BS-10	NBR	70	NERO	039	76,08	90,17	3,25	2 1/2"	€ 6,3828
BS-10	NBR	70	NERO	253	76,08	90,30	3,38	2 1/2"	€ 5,3758
BS-10	FKM	70	MARRONE	039	76,08	90,17	3,25	2 1/2"	€ 29,6673
BS-10	FKM	70	MARRONE	253	76,08	90,30	3,38	2 1/2"	€ 24,8523
BS-10	NBR	70	NERO	254	89,09	101,35	3,25	3"	€ 7,4377

BONDED SEAL

BS-11

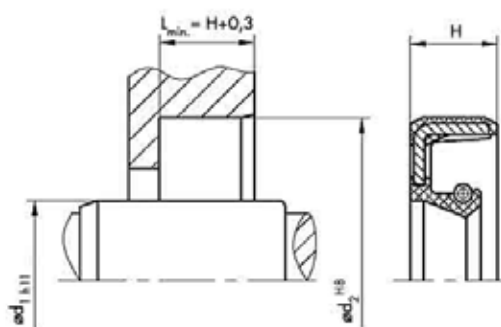
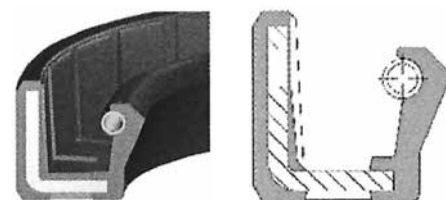


CODICE	MATERIALE	DUREZZA shore	COLORE	SPEC.	d mm.	D mm.	H mm.	RIFERIMENTO	LISTINO
BS-11	NBR	70	NERO	004	4,50	7,00	1,00	M4	€ 0,6111
BS-11	NBR	70	NERO	203	5,70	9,00	1,00	M5	€ 0,6124
BS-11	NBR	70	NERO		6,70	10,00	1,00		€ 0,6124
BS-11	NBR	70	NERO	207	6,70	11,00	1,00	M6	€ 0,6124
BS-11	NBR	70	NERO	212	8,70	13,00	1,00	M8	€ 0,6643
BS-11	NBR	70	NERO	866	8,70	14,00	1,00	M8	€ 0,6644
BS-11	NBR	70	NERO	10	10,35	16,00	2,00		€ 0,7895
BS-11	NBR/INOX	70	NERO	020	10,37	15,88	2,03	1/8"	€ 3,4309
BS-11	NBR	70	NERO	820	10,37	15,88	2,03	1/8"	€ 0,8259
BS-11	NBR	70	NERO	708	10,70	16,00	1,50	M10	€ 0,7058
BS-11	NBR	70	NERO	012	12,70	18,00	1,50	M12	€ 0,8574
BS-11	NBR	70	NERO		12,70	20,00	1,50		€ 0,9022
BS-11	NBR/INOX	70	NERO	021	13,74	20,57	2,03	M12 1/4"	€ 3,7269
BS-11	NBR	70	NERO	021	13,74	20,57	2,03	M12 1/4"	€ 0,8846
BS-11	NBR	70	NERO	868	14,70	22,00	1,50	M14	€ 0,9075
BS-11	NBR/INOX	70	NERO	011	16,51	25,40	2,03	M16	€ 4,3244
BS-11	NBR	70	NERO	870	16,70	24,00	1,50	M16	€ 0,8551
BS-11	NBR/INOX	70	NERO	023	17,28	23,80	2,03	3/8"	€ 4,2163
BS-11	NBR	70	NERO	823	17,28	23,80	2,03	3/8"	€ 0,9794
BS-11	NBR/INOX	70	NERO		18,16	25,40	2,50	M18	€ 5,1172
BS-11	NBR	70	NERO	871	18,16	25,40	2,34	M18	€ 1,0520
BS-11	NBR	70	NERO	872	18,70	26,00	1,50	M18	€ 1,0176
BS-11	NBR	70	NERO	873	20,70	28,00	1,50	M20	€ 0,9361
BS-11	NBR/INOX	70	NERO		21,54	28,58	2,50	M20 1/2"	€ 5,3995
BS-11	NBR	70	NERO	825	21,54	28,58	2,34	1/2"	€ 1,2164
BS-11	NBR	70	NERO	874	22,70	30,00	2,00	M22	€ 1,2946
BS-11	NBR/INOX	70	NERO	026	23,49	31,75	2,34	M22 5/8"	€ 6,1338
BS-11	NBR	70	NERO	826	23,49	31,75	2,34	5/8"	€ 1,3163
BS-11	NBR	70	NERO	875	24,70	32,00	2,00	M24	€ 1,3163
BS-11	NBR	70	NERO	239	26,70	35,00	2,00	M26	€ 2,1686
BS-11	NBR/INOX	70	NERO		27,05	34,93	2,50	M26 3/4"	€ 6,3690
BS-11	NBR	70	NERO	827	27,05	34,93	2,34	3/4"	€ 1,4376
BS-11	NBR	70	NERO		27,70	36,00	2,00	M27	€ 2,0403

BS

CODICE	MATERIALE	DUREZZA	COLORE	SPEC.	d	D	H	RIFERIMENTO	LISTINO
		shore			mm.	mm.	mm.		
BS-11	NBR	70	NERO		30,70	39,00	2,00	M30	€ 2,2345
BS-11	NBR/INOX	70	NERO		30,81	38,10	2,50	M30 7/8"	€ 7,0487
BS-11	NBR	70	NERO	829	30,81	38,10	2,34	7/8"	€ 1,5097
BS-11	NBR/INOX	70	NERO		33,89	42,80	3,20	M33 1"	€ 14,1338
BS-11	NBR	70	NERO	033	33,89	42,80	2,34		€ 2,8310
BS-11	NBR	70	NERO	830	33,89	42,80	3,25	1"	€ 2,3057
BS-11	NBR	70	NERO	245	36,70	46,00	2,00	M36	€ 4,4351
BS-11	NBR/INOX	70	NERO	032	42,93	52,38	3,25	M42 1 1/4"	€ 17,6133
BS-11	NBR	70	NERO	832	42,93	52,38	3,25	1 1/4"	€ 2,9172
BS-11	NBR	70	NERO	833	48,44	58,60	3,25	1 1/2"	€ 3,2074
BS-11	NBR/INOX	70	NERO		48,84	58,60	3,20	1 1/2"	€ 22,2477
BS-11	NBR/INOX	70	NERO	834	54,89	69,85	3,25	M52 1 3/4"	€ 30,5126
BS-11	NBR	70	NERO	834	54,89	69,85	3,25	M52 1 3/4"	€ 4,2304
BS-11	NBR/INOX	70	NERO	836	60,58	73,03	3,25	2"	€ 31,5184
BS-11	NBR	70	NERO	836	60,58	73,03	3,25	2"	€ 4,6820
BS-11	NBR	70	NERO	839	76,08	90,17	3,25	2 1/2"	€ 7,0179
BS-11	NBR	70	NERO	879	89,09	101,35	3,25	3"	€ 15,7427

ANELLO DI TENUTA OS-A10



CODICE	MATERIALE	d1 mm.	d2 mm.	H mm.	LISTINO
OS-A10	NBR	4,00	11,00	6,00	€ 1,6237
OS-A10	NBR	4,00	12,00	6,00	€ 1,6237
OS-A10	FKM	4,00	11,00	6,00	€ 9,7305
OS-A10	FKM	4,00	12,00	6,00	€ 9,7226
OS-A10	NBR	5,00	15,00	6,00	€ 1,6237
OS-A10	NBR	5,00	16,00	6,00	€ 1,6237
OS-A10	NBR	5,00	16,00	7,00	€ 1,6237
OS-A10	FKM	5,00	16,00	7,00	€ 9,7226
OS-A10	NBR	6,00	13,00	4,50	€ 2,4736
OS-A10	NBR	6,00	14,00	6,00	€ 2,1298
OS-A10	NBR	6,00	15,00	4,00	€ 1,6237
OS-A10	NBR	6,00	16,00	5,00	€ 1,8438
OS-A10	NBR	6,00	16,00	7,00	€ 1,6237
OS-A10	NBR	6,00	19,00	7,00	€ 1,6237
OS-A10	NBR	6,00	22,00	7,00	€ 1,6237
OS-A10	FKM	6,00	16,00	6,00	€ 9,7226
OS-A10	FKM	6,00	16,00	7,00	€ 9,7226
OS-A10	FKM	6,00	19,00	6,00	€ 9,7226
OS-A10	FKM	6,00	22,00	7,00	€ 9,7226
OS-A10	NBR	6,35	19,05	6,35	€ 2,8257
OS-A10	FKM	6,35	19,05	6,35	€ 9,7226
OS-A10	NBR	7,00	16,00	7,00	€ 1,6237
OS-A10	NBR	7,00	22,00	7,00	€ 1,6237
OS-A10	FKM	7,00	16,00	7,00	€ 9,7226
OS-A10	FKM	7,00	22,00	7,00	€ 9,7226
OS-A10	NBR	7,93	15,87	3,96	€ 2,8257
OS-A10	NBR	7,93	17,46	7,93	€ 2,8257
OS-A10	NBR	7,93	19,05	6,35	€ 2,8257
OS-A10	NBR	7,93	22,22	6,35	€ 2,8257
OS-A10	NBR	8,00	14,00	4,00	€ 1,6237
OS-A10	NBR	8,00	15,00	5,00	€ 1,8114
OS-A10	NBR	8,00	16,00	7,00	€ 1,6237
OS-A10	NBR	8,00	18,00	5,00	€ 1,6237

OS

CODICE	MATERIALE	d1	d2	H	LISTINO
		mm.	mm.	mm.	
OS-A10	NBR	8,00	20,00	7,00	€ 1,6237
OS-A10	NBR	8,00	22,00	7,00	€ 1,6237
OS-A10	NBR	8,00	24,00	7,00	€ 1,6237
OS-A10	FKM	8,00	16,00	7,00	€ 9,7226
OS-A10	FKM	8,00	18,00	5,00	€ 9,7226
OS-A10	FKM	8,00	19,00	7,00	€ 9,7305
OS-A10	FKM	8,00	20,00	8,00	€ 9,7226
OS-A10	FKM	8,00	22,00	7,00	€ 9,7226
OS-A10	FKM	8,00	30,00	7,00	€ 9,7226
OS-A10	FKM	8,00	30,00	7,00	€ 9,7226
OS-A10	NBR	9,00	22,00	7,00	€ 1,6237
OS-A10	NBR	9,00	24,00	7,00	€ 1,6237
OS-A10	NBR	9,00	26,00	7,00	€ 1,6237
OS-A10	NBR	9,00	30,00	7,00	€ 1,6237
OS-A10	FKM	9,00	22,00	7,00	€ 9,7226
OS-A10	FKM	9,00	24,00	7,00	€ 9,7226
OS-A10	FKM	9,00	26,00	7,00	€ 9,7226
OS-A10	NBR	9,52	19,05	6,35	€ 2,8257
OS-A10	NBR	9,52	22,22	6,35	€ 2,8257
OS-A10	NBR	10,00	16,00	4,00	€ 1,6238
OS-A10	NBR	10,00	16,00	5,00	€ 2,0361
OS-A10	NBR	10,00	18,00	4,00	€ 1,6237
OS-A10	NBR	10,00	18,00	6,00	€ 1,6237
OS-A10	NBR	10,00	19,00	4,00	€ 1,9459
OS-A10	NBR	10,00	19,00	7,00	€ 1,6237
OS-A10	NBR	10,00	20,00	4,00	€ 1,6237
OS-A10	NBR	10,00	22,00	7,00	€ 1,6237
OS-A10	NBR	10,00	24,00	7,00	€ 1,6237
OS-A10	NBR	10,00	26,00	5,50	€ 1,6237
OS-A10	NBR	10,00	26,00	7,00	€ 1,6237
OS-A10	NBR	10,00	28,00	7,00	€ 1,7823
OS-A10	NBR	10,00	30,00	7,00	€ 1,6237
OS-A10	FKM	10,00	16,00	4,00	€ 9,7305
OS-A10	FKM	10,00	19,00	7,00	€ 9,7226
OS-A10	FKM	10,00	22,00	6,00	€ 9,7226
OS-A10	FKM	10,00	22,00	7,00	€ 9,7226
OS-A10	FKM	10,00	22,00	8,00	€ 9,7226
OS-A10	FKM	10,00	24,00	7,00	€ 9,7226
OS-A10	FKM	10,00	26,00	7,00	€ 9,7226
OS-A10	FKM	10,00	28,00	7,00	€ 9,7226
OS-A10	FKM	10,00	28,00	8,00	€ 9,7226
OS-A10	FKM	10,00	30,00	7,00	€ 9,7226
OS-A10	NBR	11,00	17,00	4,00	€ 1,6237
OS-A10	NBR	11,00	18,00	4,00	€ 1,6237
OS-A10	NBR	11,00	22,00	7,00	€ 1,6237
OS-A10	NBR	11,00	26,00	7,00	€ 1,6237
OS-A10	NBR	11,00	30,00	7,00	€ 2,1298
OS-A10	FKM	11,00	17,00	4,00	€ 9,7226
OS-A10	FKM	11,00	22,00	7,00	€ 9,7226
OS-A10	FKM	11,00	26,00	7,00	€ 9,7226
OS-A10	NBR	11,11	25,40	6,35	€ 2,8257
OS-A10	NBR	11,11	28,57	9,52	€ 2,8257
OS-A10	NBR	12,00	19,00	5,00	€ 1,6237
OS-A10	NBR	12,00	20,00	5,00	€ 1,6237

CODICE	MATERIALE	d1	d2	H	LISTINO
		mm.	mm.	mm.	
OS-A10	NBR	12,00	22,00	4,00	€ 1,6237
OS-A10	NBR	12,00	22,00	5,00	€ 1,6237
OS-A10	NBR	12,00	22,00	7,00	€ 1,6237
OS-A10	NBR	12,00	24,00	4,50	€ 1,6237
OS-A10	NBR	12,00	24,00	7,00	€ 1,6237
OS-A10	NBR	12,00	25,00	5,00	€ 1,6237
OS-A10	NBR	12,00	25,00	8,00	€ 2,0252
OS-A10	NBR	12,00	26,00	5,50	€ 1,6237
OS-A10	NBR	12,00	26,00	8,00	€ 1,6237
OS-A10	NBR	12,00	28,00	5,00	€ 1,6237
OS-A10	NBR	12,00	28,00	7,00	€ 1,6237
OS-A10	NBR	12,00	30,00	7,00	€ 1,6237
OS-A10	NBR	12,00	30,00	10,00	€ 2,3387
OS-A10	NBR	12,00	32,00	5,00	€ 2,3853
OS-A10	NBR	12,00	32,00	7,00	€ 1,8135
OS-A10	NBR	12,00	35,00	4,30	€ 3,2056
OS-A10	NBR	12,00	35,00	7,00	€ 2,1298
OS-A10	FKM	12,00	18,00	4,50	€ 9,7226
OS-A10	FKM	12,00	19,00	5,00	€ 9,7226
OS-A10	FKM	12,00	22,00	4,00	€ 9,7226
OS-A10	FKM	12,00	22,00	4,50	€ 9,7226
OS-A10	FKM	12,00	22,00	7,00	€ 9,7226
OS-A10	FKM	12,00	24,00	6,50	€ 9,7226
OS-A10	FKM	12,00	24,00	7,00	€ 9,7226
OS-A10	FKM	12,00	25,00	7,00	€ 9,7226
OS-A10	FKM	12,00	25,00	8,00	€ 9,7226
OS-A10	FKM	12,00	28,00	7,00	€ 9,7226
OS-A10	FKM	12,00	30,00	7,00	€ 9,7226
OS-A10	FKM	12,00	30,00	10,00	€ 9,7226
OS-A10	FKM	12,00	32,00	7,00	€ 10,7445
OS-A10	FKM	12,00	35,00	7,00	€ 9,7226
OS-A10	NBR	12,70	22,22	6,35	€ 2,8257
OS-A10	NBR	12,70	25,40	6,35	€ 2,8257
OS-A10	NBR	12,70	25,40	9,52	€ 2,8257
OS-A10	NBR	12,70	28,57	6,35	€ 2,8257
OS-A10	NBR	12,70	28,57	7,93	€ 2,8257
OS-A10	NBR	12,70	28,57	9,52	€ 2,8257
OS-A10	NBR	13,00	22,00	5,00	€ 1,9594
OS-A10	NBR	13,00	22,00	6,00	€ 1,6237
OS-A10	NBR	13,00	26,00	5,00	€ 1,6237
OS-A10	NBR	13,00	30,00	7,00	€ 1,6237
OS-A10	FKM	13,00	26,00	7,00	€ 9,7226
OS-A10	NBR	14,00	20,00	5,00	€ 2,1006
OS-A10	NBR	14,00	22,00	4,00	€ 1,6237
OS-A10	NBR	14,00	22,00	5,00	€ 1,6267
OS-A10	NBR	14,00	22,00	7,00	€ 1,6267
OS-A10	NBR	14,00	24,00	5,00	€ 1,6237
OS-A10	NBR	14,00	24,00	7,00	€ 1,6237
OS-A10	NBR	14,00	25,00	5,00	€ 1,6237
OS-A10	NBR	14,00	26,00	7,00	€ 1,6237
OS-A10	NBR	14,00	28,00	7,00	€ 1,6237
OS-A10	NBR	14,00	30,00	7,00	€ 1,6237
OS-A10	NBR	14,00	35,00	7,00	€ 1,8135
OS-A10	FKM	14,00	20,00	5,00	€ 9,7226

50

CODICE	MATERIALE	d1	d2	H	LISTINO
		mm.	mm.	mm.	
OS-A10	FKM	14,00	22,00	4,00	€ 9,7305
OS-A10	FKM	14,00	24,00	7,00	€ 9,7226
OS-A10	FKM	14,00	27,00	7,00	€ 9,7226
OS-A10	FKM	14,00	28,00	7,00	€ 9,7226
OS-A10	FKM	14,00	28,00	10,00	€ 9,7232
OS-A10	FKM	14,00	30,00	7,00	€ 9,7226
OS-A10	NBR	14,28	28,57	6,35	€ 2,8257
OS-A10	NBR	14,28	28,57	9,52	€ 2,8257
OS-A10	NBR	15,00	21,00	4,00	€ 1,6237
OS-A10	NBR	15,00	22,00	7,00	€ 1,6237
OS-A10	NBR	15,00	24,00	5,00	€ 1,6237
OS-A10	NBR	15,00	24,00	7,00	€ 1,6237
OS-A10	NBR	15,00	25,00	5,00	€ 1,6237
OS-A10	NBR	15,00	25,00	6,00	€ 2,6707
OS-A10	NBR	15,00	25,00	7,00	€ 1,6237
OS-A10	NBR	15,00	26,00	7,00	€ 1,6237
OS-A10	NBR	15,00	27,00	7,00	€ 1,6237
OS-A10	NBR	15,00	28,00	4,00	€ 1,6237
OS-A10	NBR	15,00	28,00	6,00	€ 1,6237
OS-A10	NBR	15,00	28,00	7,00	€ 1,6237
OS-A10	NBR	15,00	30,00	4,50	€ 1,6237
OS-A10	NBR	15,00	30,00	7,00	€ 1,6237
OS-A10	NBR	15,00	30,00	8,00	€ 2,4327
OS-A10	NBR	15,00	32,00	5,50	€ 2,0150
OS-A10	NBR	15,00	32,00	7,00	€ 1,8135
OS-A10	NBR	15,00	35,00	5,00	€ 2,1298
OS-A10	NBR	15,00	35,00	7,00	€ 1,8135
OS-A10	NBR	15,00	35,00	8,00	€ 2,0642
OS-A10	NBR	15,00	35,00	10,00	€ 2,8195
OS-A10	NBR	15,00	40,00	10,00	€ 2,0033
OS-A10	NBR	15,00	42,00	7,00	€ 2,4040
OS-A10	FKM	15,00	24,00	5,00	€ 9,7226
OS-A10	FKM	15,00	24,00	7,00	€ 9,7226
OS-A10	FKM	15,00	25,00	5,00	€ 9,7226
OS-A10	FKM	15,00	26,00	7,00	€ 9,7226
OS-A10	FKM	15,00	27,00	7,00	€ 9,7226
OS-A10	FKM	15,00	28,00	7,00	€ 9,7226
OS-A10	FKM	15,00	30,00	6,00	€ 9,7226
OS-A10	FKM	15,00	30,00	7,00	€ 9,7226
OS-A10	FKM	15,00	30,00	10,00	€ 9,7226
OS-A10	FKM	15,00	32,00	7,00	€ 10,7445
OS-A10	FKM	15,00	35,00	7,00	€ 10,7445
OS-A10	FKM	15,00	40,00	10,00	€ 12,2627
OS-A10	FKM	15,00	42,00	7,00	€ 14,3065
OS-A10	NBR	15,87	23,81	4,76	€ 2,8257
OS-A10	NBR	15,87	25,40	6,35	€ 2,4462
OS-A10	NBR	15,87	28,57	6,35	€ 2,8257
OS-A10	NBR	15,87	28,57	7,93	€ 2,8257
OS-A10	NBR	15,87	28,57	9,52	€ 2,8257
OS-A10	NBR	15,87	31,75	6,35	€ 2,8257
OS-A10	NBR	15,87	31,75	7,93	€ 3,2686
OS-A10	NBR	15,87	31,75	9,52	€ 2,8257
OS-A10	NBR	15,87	33,33	6,35	€ 2,8257
OS-A10	NBR	15,87	34,92	6,35	€ 2,8257

CODICE	MATERIALE	d1	d2	H	LISTINO
		mm.	mm.	mm.	
OS-A10	NBR	15,87	34,92	7,93	€ 2,8257
OS-A10	NBR	15,87	38,10	6,35	€ 3,1210
OS-A10	NBR	15,87	38,10	9,52	€ 3,1210
OS-A10	FKM	15,87	25,40	4,76	€ 10,7445
OS-A10	FKM	15,87	28,57	6,35	€ 10,7445
OS-A10	NBR	16,00	22,00	4,00	€ 1,6237
OS-A10	NBR	16,00	24,00	5,00	€ 1,6237
OS-A10	NBR	16,00	24,00	7,00	€ 1,7319
OS-A10	NBR	16,00	26,00	7,00	€ 1,6237
OS-A10	NBR	16,00	28,00	7,00	€ 1,6237
OS-A10	NBR	16,00	30,00	4,50	€ 1,6238
OS-A10	NBR	16,00	30,00	7,00	€ 1,6237
OS-A10	NBR	16,00	32,00	7,00	€ 1,8135
OS-A10	NBR	16,00	35,00	7,00	€ 1,8135
OS-A10	NBR	16,00	35,00	10,00	€ 3,5322
OS-A10	NBR	16,00	40,00	10,00	€ 2,0033
OS-A10	FKM	16,00	22,20	4,00	€ 10,7445
OS-A10	FKM	16,00	24,00	4,00	€ 9,7226
OS-A10	FKM	16,00	24,00	5,00	€ 9,7226
OS-A10	FKM	16,00	24,00	7,00	€ 9,7226
OS-A10	FKM	16,00	26,00	7,00	€ 9,7226
OS-A10	FKM	16,00	28,00	7,00	€ 9,7226
OS-A10	FKM	16,00	30,00	7,00	€ 9,7226
OS-A10	FKM	16,00	30,00	10,00	€ 21,2054
OS-A10	FKM	16,00	32,00	7,00	€ 9,7226
OS-A10	FKM	16,00	35,00	7,00	€ 9,7226
OS-A10	FKM	16,00	35,00	10,00	€ 10,7445
OS-A10	NBR	16,67	38,10	6,35	€ 3,1210
OS-A10	NBR	17,00	24,00	7,00	€ 2,0327
OS-A10	NBR	17,00	25,00	4,00	€ 1,6237
OS-A10	NBR	17,00	28,00	5,00	€ 1,6237
OS-A10	NBR	17,00	28,00	6,00	€ 1,6237
OS-A10	NBR	17,00	28,00	7,00	€ 1,6237
OS-A10	NBR	17,00	30,00	5,00	€ 1,6237
OS-A10	NBR	17,00	30,00	7,00	€ 1,6237
OS-A10	NBR	17,00	32,00	5,00	€ 1,8135
OS-A10	NBR	17,00	32,00	7,00	€ 1,8135
OS-A10	NBR	17,00	32,00	10,00	€ 3,0078
OS-A10	NBR	17,00	33,00	7,00	€ 2,9325
OS-A10	NBR	17,00	35,00	5,00	€ 1,8135
OS-A10	NBR	17,00	35,00	7,00	€ 1,8135
OS-A10	NBR	17,00	35,00	8,00	€ 1,8135
OS-A10	NBR	17,00	40,00	6,00	€ 2,0033
OS-A10	NBR	17,00	40,00	7,00	€ 2,0033
OS-A10	NBR	17,00	40,00	8,50	€ 3,0577
OS-A10	NBR	17,00	40,00	10,00	€ 2,0033
OS-A10	NBR	17,00	47,00	7,00	€ 2,7836
OS-A10	FKM	17,00	25,00	4,00	€ 7,6318
OS-A10	FKM	17,00	26,00	6,00	€ 9,7226
OS-A10	FKM	17,00	28,00	5,00	€ 9,7226
OS-A10	FKM	17,00	28,00	7,00	€ 9,7226
OS-A10	FKM	17,00	28,00	7,00	€ 9,7226
OS-A10	FKM	17,00	28,00	8,00	€ 9,7226
OS-A10	FKM	17,00	30,00	7,00	€ 9,7226

50

CODICE	MATERIALE	d1	d2	H	LISTINO
		mm.	mm.	mm.	
OS-A10	FKM	17,00	32,00	7,00	€ 10,7445
OS-A10	FKM	17,00	32,00	10,00	€ 9,7226
OS-A10	FKM	17,00	35,00	7,00	€ 10,7445
OS-A10	FKM	17,00	35,00	10,00	€ 9,7226
OS-A10	FKM	17,00	40,00	6,00	€ 9,7226
OS-A10	FKM	17,00	40,00	7,00	€ 12,2627
OS-A10	NBR	17,46	28,57	6,35	€ 2,8257
OS-A10	NBR	17,46	31,75	6,35	€ 2,8257
OS-A10	NBR	17,46	34,92	9,52	€ 2,8257
OS-A10	NBR	17,80	26,20	3,50	€ 2,8257
OS-A10	NBR	18,00	24,00	5,00	€ 1,6237
OS-A10	NBR	18,00	28,00	6,00	€ 1,9318
OS-A10	NBR	18,00	28,00	7,00	€ 1,6237
OS-A10	NBR	18,00	30,00	5,00	€ 1,6237
OS-A10	NBR	18,00	30,00	6,00	€ 1,7080
OS-A10	NBR	18,00	30,00	7,00	€ 1,6237
OS-A10	NBR	18,00	32,00	7,00	€ 1,8135
OS-A10	NBR	18,00	32,00	8,00	€ 1,8135
OS-A10	NBR	18,00	35,00	7,00	€ 1,8135
OS-A10	NBR	18,00	35,00	8,00	€ 1,8135
OS-A10	NBR	18,00	40,00	7,00	€ 2,0033
OS-A10	NBR	18,00	40,00	10,00	€ 2,0033
OS-A10	NBR	18,00	42,00	8,00	€ 2,4040
OS-A10	FKM	18,00	28,00	6,00	€ 9,7226
OS-A10	FKM	18,00	28,00	7,00	€ 9,7226
OS-A10	FKM	18,00	30,00	7,00	€ 9,7226
OS-A10	FKM	18,00	32,00	7,00	€ 10,7445
OS-A10	FKM	18,00	32,00	8,00	€ 10,7445
OS-A10	FKM	18,00	35,00	7,00	€ 10,7445
OS-A10	FKM	18,00	35,00	8,00	€ 10,7445
OS-A10	FKM	18,00	40,00	7,00	€ 12,2627
OS-A10	FKM	18,00	40,00	10,00	€ 12,2627
OS-A10	NBR	19,00	27,00	6,00	€ 1,6237
OS-A10	NBR	19,00	30,00	7,00	€ 1,6238
OS-A10	NBR	19,00	32,00	7,00	€ 1,8135
OS-A10	NBR	19,00	35,00	7,00	€ 2,1298
OS-A10	NBR	19,00	35,00	10,00	€ 2,1298
OS-A10	NBR	19,00	36,00	7,00	€ 2,1720
OS-A10	NBR	19,00	37,00	10,00	€ 0,0000
OS-A10	NBR	19,00	40,00	10,00	€ 2,1719
OS-A10	FKM	19,00	32,00	7,00	€ 10,7445
OS-A10	NBR	19,05	25,40	4,76	€ 2,8257
OS-A10	NBR	19,05	28,57	4,76	€ 2,8257
OS-A10	NBR	19,05	30,16	6,35	€ 2,8257
OS-A10	NBR	19,05	31,75	4,76	€ 3,2686
OS-A10	NBR	19,05	31,75	6,35	€ 2,8257
OS-A10	NBR	19,05	31,75	6,35	€ 2,8257
OS-A10	NBR	19,05	31,75	7,93	€ 2,8257
OS-A10	NBR	19,05	31,75	9,52	€ 2,8257
OS-A10	NBR	19,05	33,33	6,35	€ 2,8257
OS-A10	NBR	19,05	34,92	7,93	€ 3,2686
OS-A10	NBR	19,05	34,92	9,52	€ 2,8257
OS-A10	NBR	19,05	38,10	6,35	€ 3,1210
OS-A10	NBR	19,05	38,10	7,93	€ 3,1210

CODICE	MATERIALE	d1	d2	H	LISTINO
		mm.	mm.	mm.	
OS-A10	NBR	19,05	38,10	9,52	€ 3,1210
OS-A10	NBR	19,05	41,27	7,93	€ 4,3229
OS-A10	NBR	19,05	41,27	9,52	€ 4,3229
OS-A10	NBR	19,05	44,45	7,93	€ 4,3229
OS-A10	NBR	19,84	31,75	6,35	€ 2,8257
OS-A10	NBR	20,00	28,00	6,00	€ 1,6237
OS-A10	NBR	20,00	28,00	7,00	€ 1,5733
OS-A10	NBR	20,00	30,00	4,50	€ 2,5165
OS-A10	NBR	20,00	30,00	5,00	€ 1,6237
OS-A10	NBR	20,00	30,00	7,00	€ 1,6237
OS-A10	NBR	20,00	30,00	8,00	€ 2,3192
OS-A10	NBR	20,00	32,00	5,00	€ 1,8135
OS-A10	NBR	20,00	32,00	7,00	€ 1,8135
OS-A10	NBR	20,00	34,00	7,00	€ 2,7525
OS-A10	NBR	20,00	35,00	5,00	€ 1,8135
OS-A10	NBR	20,00	35,00	6,00	€ 1,8135
OS-A10	NBR	20,00	35,00	7,00	€ 1,8135
OS-A10	NBR	20,00	35,00	10,00	€ 1,8135
OS-A10	NBR	20,00	38,00	7,00	€ 2,0033
OS-A10	NBR	20,00	38,00	8,00	€ 2,0033
OS-A10	NBR	20,00	40,00	6,00	€ 2,0473
OS-A10	NBR	20,00	40,00	7,00	€ 2,0033
OS-A10	NBR	20,00	40,00	10,00	€ 2,0033
OS-A10	NBR	20,00	42,00	7,00	€ 2,4040
OS-A10	NBR	20,00	42,00	10,00	€ 2,4040
OS-A10	NBR	20,00	47,00	7,00	€ 2,7836
OS-A10	NBR	20,00	47,00	10,00	€ 2,7836
OS-A10	NBR	20,00	52,00	7,00	€ 2,8679
OS-A10	NBR	20,00	52,00	10,00	€ 2,8679
OS-A10	NBR	20,00	72,00	10,00	€ 5,8242
OS-A10	FKM	20,00	28,00	6,00	€ 9,7226
OS-A10	FKM	20,00	28,00	7,00	€ 9,7226
OS-A10	FKM	20,00	30,00	5,00	€ 9,7226
OS-A10	FKM	20,00	30,00	7,00	€ 9,7226
OS-A10	FKM	20,00	32,00	7,00	€ 10,7445
OS-A10	FKM	20,00	33,00	10,00	€ 9,7226
OS-A10	FKM	20,00	35,00	5,00	€ 10,7390
OS-A10	FKM	20,00	35,00	7,00	€ 10,7445
OS-A10	FKM	20,00	35,00	8,00	€ 10,7445
OS-A10	FKM	20,00	35,00	10,00	€ 10,7445
OS-A10	FKM	20,00	36,00	8,00	€ 10,7445
OS-A10	FKM	20,00	37,00	8,00	€ 12,2627
OS-A10	FKM	20,00	38,00	8,00	€ 12,2627
OS-A10	FKM	20,00	40,00	7,00	€ 12,2627
OS-A10	FKM	20,00	40,00	10,00	€ 12,2627
OS-A10	FKM	20,00	42,00	6,00	€ 12,2627
OS-A10	FKM	20,00	42,00	7,00	€ 13,2554
OS-A10	FKM	20,00	42,00	10,00	€ 13,2554
OS-A10	FKM	20,00	47,00	7,00	€ 14,0145
OS-A10	FKM	20,00	52,00	7,00	€ 15,0072
OS-A10	FKM	20,00	52,00	10,00	€ 15,0072
OS-A10	NBR	20,63	30,16	6,35	€ 2,8257
OS-A10	NBR	20,63	34,92	6,35	€ 2,8257
OS-A10	NBR	20,63	34,92	9,52	€ 2,8257

50

CODICE	MATERIALE	d1	d2	H	LISTINO
		mm.	mm.	mm.	
OS-A10	NBR	20,63	38,10	6,35	€ 3,1210
OS-A10	NBR	22,00	28,00	4,00	€ 2,5165
OS-A10	NBR	22,00	30,00	7,00	€ 1,9654
OS-A10	NBR	22,00	32,00	5,00	€ 1,8135
OS-A10	NBR	22,00	32,00	5,50	€ 1,8135
OS-A10	NBR	22,00	32,00	7,00	€ 1,8135
OS-A10	NBR	22,00	34,00	7,00	€ 1,8135
OS-A10	NBR	22,00	35,00	5,00	€ 1,8135
OS-A10	NBR	22,00	35,00	6,00	€ 1,9667
OS-A10	NBR	22,00	35,00	7,00	€ 1,8135
OS-A10	NBR	22,00	35,00	10,00	€ 1,8135
OS-A10	NBR	22,00	36,00	7,00	€ 3,0783
OS-A10	NBR	22,00	37,00	7,00	€ 2,0033
OS-A10	NBR	22,00	38,00	7,00	€ 2,0033
OS-A10	NBR	22,00	40,00	7,00	€ 2,0033
OS-A10	NBR	22,00	40,00	10,00	€ 2,0325
OS-A10	NBR	22,00	42,00	7,00	€ 2,4040
OS-A10	NBR	22,00	42,00	10,00	€ 2,4040
OS-A10	NBR	22,00	45,00	7,00	€ 2,4040
OS-A10	NBR	22,00	47,00	7,00	€ 2,7836
OS-A10	NBR	22,00	52,00	10,00	€ 3,3393
OS-A10	FKM	22,00	30,00	7,00	€ 10,7453
OS-A10	FKM	22,00	32,00	5,60	€ 10,7445
OS-A10	FKM	22,00	32,00	7,00	€ 10,7445
OS-A10	FKM	22,00	35,00	7,00	€ 10,7445
OS-A10	FKM	22,00	35,00	8,00	€ 10,7445
OS-A10	FKM	22,00	38,00	7,00	€ 12,2627
OS-A10	FKM	22,00	40,00	5,00	€ 12,2627
OS-A10	FKM	22,00	40,00	7,00	€ 12,2627
OS-A10	FKM	22,00	40,00	10,00	€ 12,2627
OS-A10	FKM	22,00	47,00	7,00	€ 14,0145
OS-A10	NBR	22,22	31,75	4,76	€ 2,8257
OS-A10	NBR	22,22	31,75	6,35	€ 2,8257
OS-A10	NBR	22,22	34,92	4,76	€ 2,8257
OS-A10	NBR	22,22	34,92	7,93	€ 2,8257
OS-A10	NBR	22,22	34,92	9,52	€ 3,2686
OS-A10	NBR	22,22	38,10	6,35	€ 3,1210
OS-A10	NBR	22,22	38,10	9,52	€ 3,1210
OS-A10	NBR	22,22	41,27	9,52	€ 4,3229
OS-A10	NBR	22,22	47,62	9,52	€ 4,8501
OS-A10	NBR	22,22	50,80	9,52	€ 5,4617
OS-A10	NBR	23,00	35,00	7,00	€ 3,4047
OS-A10	NBR	23,00	42,00	10,00	€ 2,4040
OS-A10	NBR	23,81	38,10	9,52	€ 3,1210
OS-A10	NBR	23,81	44,45	9,52	€ 4,3229
OS-A10	NBR	24,00	34,00	5,50	€ 1,8135
OS-A10	NBR	24,00	35,00	7,00	€ 1,8135
OS-A10	NBR	24,00	36,00	6,00	€ 3,8012
OS-A10	NBR	24,00	37,00	7,00	€ 2,0033
OS-A10	NBR	24,00	40,00	7,00	€ 2,0033
OS-A10	NBR	24,00	40,00	10,00	€ 2,0033
OS-A10	NBR	24,00	42,00	8,00	€ 2,4040
OS-A10	NBR	24,00	47,00	10,00	€ 2,7836
OS-A10	NBR	24,00	52,00	10,00	€ 2,8679

CODICE	MATERIALE	d1	d2	H	LISTINO
		mm.	mm.	mm.	
OS-A10	FKM	24,00	35,00	7,00	€ 10,7445
OS-A10	FKM	24,00	36,00	7,00	€ 10,7445
OS-A10	FKM	24,00	37,00	7,00	€ 12,7591
OS-A10	FKM	24,00	38,00	10,00	€ 12,2627
OS-A10	FKM	24,00	40,00	7,00	€ 12,2627
OS-A10	FKM	24,00	42,00	8,00	€ 13,2554
OS-A10	FKM	24,00	47,00	7,00	€ 14,3065
OS-A10	NBR	25,00	32,00	6,00	€ 1,8135
OS-A10	NBR	25,00	33,00	6,00	€ 1,8135
OS-A10	NBR	25,00	35,00	5,00	€ 1,8135
OS-A10	NBR	25,00	35,00	7,00	€ 1,8135
OS-A10	NBR	25,00	36,00	7,00	€ 2,0033
OS-A10	NBR	25,00	37,00	5,00	€ 2,0033
OS-A10	NBR	25,00	37,00	7,00	€ 2,0033
OS-A10	NBR	25,00	38,00	7,00	€ 2,0033
OS-A10	NBR	25,00	40,00	5,00	€ 2,0033
OS-A10	NBR	25,00	40,00	7,00	€ 2,0033
OS-A10	NBR	25,00	40,00	8,00	€ 2,0033
OS-A10	NBR	25,00	40,00	10,00	€ 2,0033
OS-A10	NBR	25,00	42,00	6,00	€ 2,4040
OS-A10	NBR	25,00	42,00	7,00	€ 2,4040
OS-A10	NBR	25,00	42,00	8,50	€ 2,4040
OS-A10	NBR	25,00	42,00	10,00	€ 2,4040
OS-A10	NBR	25,00	43,00	9,00	€ 2,4040
OS-A10	NBR	25,00	43,00	10,00	€ 3,7747
OS-A10	NBR	25,00	45,00	7,00	€ 2,4040
OS-A10	NBR	25,00	45,00	10,00	€ 2,4040
OS-A10	NBR	25,00	46,00	7,00	€ 2,7836
OS-A10	NBR	25,00	47,00	6,00	€ 2,7836
OS-A10	NBR	25,00	47,00	7,00	€ 2,7836
OS-A10	NBR	25,00	47,00	8,00	€ 2,7836
OS-A10	NBR	25,00	47,00	10,00	€ 2,7836
OS-A10	NBR	25,00	50,00	10,00	€ 2,7836
OS-A10	NBR	25,00	52,00	7,00	€ 2,8679
OS-A10	NBR	25,00	52,00	8,00	€ 2,8679
OS-A10	NBR	25,00	52,00	10,00	€ 2,8679
OS-A10	NBR	25,00	58,00	10,00	€ 4,6393
OS-A10	NBR	25,00	62,00	5,00	€ 3,1933
OS-A10	NBR	25,00	62,00	7,00	€ 3,1933
OS-A10	NBR	25,00	62,00	10,00	€ 3,1933
OS-A10	FKM	25,00	32,00	6,00	€ 10,8905
OS-A10	FKM	25,00	33,00	6,00	€ 10,7445
OS-A10	FKM	25,00	35,00	7,00	€ 11,8248
OS-A10	FKM	25,00	36,00	7,00	€ 11,8248
OS-A10	FKM	25,00	37,00	5,00	€ 12,2627
OS-A10	FKM	25,00	37,00	7,00	€ 12,2627
OS-A10	FKM	25,00	38,00	7,00	€ 12,2627
OS-A10	FKM	25,00	40,00	5,00	€ 12,2627
OS-A10	FKM	25,00	40,00	7,00	€ 12,2627
OS-A10	FKM	25,00	40,00	8,00	€ 12,2627
OS-A10	FKM	25,00	40,00	10,00	€ 12,2627
OS-A10	FKM	25,00	42,00	6,00	€ 15,9177
OS-A10	FKM	25,00	42,00	7,00	€ 13,2554
OS-A10	FKM	25,00	42,00	8,00	€ 13,2554

50

CODICE	MATERIALE	d1	d2	H	LISTINO
		mm.	mm.	mm.	
OS-A10	FKM	25,00	42,00	10,00	€ 13,2554
OS-A10	FKM	25,00	45,00	7,00	€ 14,3065
OS-A10	FKM	25,00	45,00	10,00	€ 14,3065
OS-A10	FKM	25,00	46,00	7,00	€ 14,3065
OS-A10	FKM	25,00	47,00	7,00	€ 14,0145
OS-A10	FKM	25,00	47,00	8,00	€ 14,5693
OS-A10	FKM	25,00	47,00	10,00	€ 14,0145
OS-A10	FKM	25,00	50,00	7,00	€ 14,3065
OS-A10	FKM	25,00	50,00	10,00	€ 14,3065
OS-A10	FKM	25,00	52,00	7,00	€ 15,0072
OS-A10	FKM	25,00	52,00	8,00	€ 15,0072
OS-A10	FKM	25,00	52,00	10,00	€ 15,0072
OS-A10	FKM	25,00	62,00	7,00	€ 18,8612
OS-A10	FKM	25,00	62,00	10,00	€ 22,4233
OS-A10	NBR	25,40	34,92	4,76	€ 2,8257
OS-A10	NBR	25,40	36,51	6,35	€ 3,1210
OS-A10	NBR	25,40	38,10	6,35	€ 3,1210
OS-A10	NBR	25,40	38,10	7,93	€ 3,1210
OS-A10	NBR	25,40	38,10	9,52	€ 3,1210
OS-A10	NBR	25,40	39,69	7,93	€ 3,1210
OS-A10	NBR	25,40	41,27	7,93	€ 4,3229
OS-A10	NBR	25,40	41,27	9,52	€ 4,3229
OS-A10	NBR	25,40	44,45	9,52	€ 4,3229
OS-A10	NBR	25,40	47,62	6,35	€ 4,8501
OS-A10	NBR	25,40	47,62	9,52	€ 4,8501
OS-A10	NBR	25,40	50,80	6,35	€ 5,4617
OS-A10	NBR	25,40	50,80	9,52	€ 5,4617
OS-A10	NBR	25,40	50,80	12,70	€ 5,4617
OS-A10	NBR	25,40	52,38	9,52	€ 5,4617
OS-A10	NBR	25,40	57,15	9,52	€ 6,1786
OS-A10	NBR	26,00	35,00	7,00	€ 1,8135
OS-A10	NBR	26,00	37,00	7,00	€ 2,0033
OS-A10	NBR	26,00	37,00	10,00	€ 2,0033
OS-A10	NBR	26,00	42,00	7,00	€ 2,4040
OS-A10	NBR	26,00	47,00	7,00	€ 2,7836
OS-A10	NBR	26,00	52,00	8,00	€ 2,8679
OS-A10	FKM	26,00	34,00	4,00	€ 10,7445
OS-A10	FKM	26,00	35,00	7,00	€ 10,7445
OS-A10	FKM	26,00	36,00	7,00	€ 12,7591
OS-A10	FKM	26,00	37,00	7,00	€ 10,7445
OS-A10	FKM	26,00	47,00	7,00	€ 14,0145
OS-A10	NBR	26,50	47,00	7,00	€ 4,5227
OS-A10	NBR	26,98	38,10	6,35	€ 3,1210
OS-A10	NBR	26,98	44,45	9,52	€ 4,3229
OS-A10	NBR	27,00	37,00	7,00	€ 2,0033
OS-A10	NBR	27,00	40,00	7,00	€ 3,5498
OS-A10	NBR	27,00	42,00	7,00	€ 2,6359
OS-A10	NBR	27,00	42,00	10,00	€ 2,6359
OS-A10	NBR	27,00	45,00	8,00	€ 3,6271
OS-A10	NBR	27,00	47,00	6,00	€ 2,7836
OS-A10	NBR	27,00	47,00	7,00	€ 4,1926
OS-A10	NBR	27,00	47,00	10,00	€ 2,7836
OS-A10	NBR	27,00	52,00	8,00	€ 5,1824
OS-A10	NBR	27,00	53,00	7,00	€ 2,8679

CODICE	MATERIALE	d1	d2	H	LISTINO
		mm.	mm.	mm.	
OS-A10	FKM	27,00	37,00	7,00	€ 12,2627
OS-A10	FKM	27,00	41,00	10,00	€ 14,3065
OS-A10	FKM	27,00	47,00	8,00	€ 14,0145
OS-A10	FKM	27,00	47,00	10,00	€ 14,0145
OS-A10	NBR	28,00	38,00	7,00	€ 2,0033
OS-A10	NBR	28,00	40,00	7,00	€ 2,0033
OS-A10	NBR	28,00	40,00	10,00	€ 2,0033
OS-A10	NBR	28,00	42,00	7,00	€ 2,4040
OS-A10	NBR	28,00	42,00	10,00	€ 2,4040
OS-A10	NBR	28,00	42,50	8,00	€ 3,7747
OS-A10	NBR	28,00	45,00	8,00	€ 2,4696
OS-A10	NBR	28,00	47,00	7,00	€ 2,7836
OS-A10	NBR	28,00	47,00	8,00	€ 2,7836
OS-A10	NBR	28,00	47,00	10,00	€ 2,7836
OS-A10	NBR	28,00	50,00	10,00	€ 2,7836
OS-A10	NBR	28,00	52,00	7,00	€ 2,8679
OS-A10	NBR	28,00	52,00	10,00	€ 2,8679
OS-A10	NBR	28,00	62,00	12,00	€ 7,1244
OS-A10	FKM	28,00	38,00	7,00	€ 12,2627
OS-A10	FKM	28,00	40,00	7,00	€ 12,2627
OS-A10	FKM	28,00	40,00	10,00	€ 12,2627
OS-A10	FKM	28,00	45,00	7,00	€ 13,2554
OS-A10	FKM	28,00	47,00	7,00	€ 14,0145
OS-A10	FKM	28,00	47,00	10,00	€ 14,0145
OS-A10	FKM	28,00	50,00	10,00	€ 14,0145
OS-A10	FKM	28,00	52,00	10,00	€ 16,0393
OS-A10	NBR	28,56	48,00	6,00	€ 4,1926
OS-A10	NBR	28,57	38,10	6,35	€ 3,1210
OS-A10	NBR	28,57	41,27	6,35	€ 4,3229
OS-A10	NBR	28,57	41,27	7,93	€ 4,3229
OS-A10	NBR	28,57	41,27	9,52	€ 4,3229
OS-A10	NBR	28,57	44,45	9,52	€ 4,3229
OS-A10	NBR	28,57	44,45	11,11	€ 4,3229
OS-A10	NBR	28,57	47,62	6,35	€ 4,8501
OS-A10	NBR	28,57	47,62	9,52	€ 4,8501
OS-A10	NBR	28,57	52,38	9,52	€ 5,4617
OS-A10	NBR	28,57	53,97	9,52	€ 5,4617
OS-A10	FKM	28,57	41,27	9,52	€ 13,4306
OS-A10	NBR	29,00	42,00	7,00	€ 3,7091
OS-A10	NBR	29,00	45,00	9,00	€ 3,4201
OS-A10	NBR	29,00	50,00	10,00	€ 2,7836
OS-A10	NBR	30,00	36,00	7,00	€ 3,3733
OS-A10	NBR	30,00	40,00	4,00	€ 2,1878
OS-A10	NBR	30,00	40,00	7,00	€ 2,0033
OS-A10	NBR	30,00	40,00	10,00	€ 2,0033
OS-A10	NBR	30,00	42,00	4,50	€ 2,4040
OS-A10	NBR	30,00	42,00	6,00	€ 2,4040
OS-A10	NBR	30,00	42,00	7,00	€ 2,4040
OS-A10	NBR	30,00	44,00	7,00	€ 3,2742
OS-A10	NBR	30,00	44,00	10,00	€ 3,0426
OS-A10	NBR	30,00	45,00	7,00	€ 2,3293
OS-A10	NBR	30,00	45,00	8,00	€ 2,4040
OS-A10	NBR	30,00	45,00	10,00	€ 3,1074
OS-A10	NBR	30,00	47,00	4,00	€ 2,9255

50

CODICE	MATERIALE	d1	d2	H	LISTINO
		mm.	mm.	mm.	
OS-A10	NBR	30,00	47,00	6,00	€ 2,7836
OS-A10	NBR	30,00	47,00	7,00	€ 2,7836
OS-A10	NBR	30,00	47,00	8,00	€ 2,7836
OS-A10	NBR	30,00	47,00	10,00	€ 2,7836
OS-A10	NBR	30,00	48,00	8,00	€ 2,7836
OS-A10	NBR	30,00	48,00	10,00	€ 2,7011
OS-A10	NBR	30,00	50,00	5,00	€ 2,7836
OS-A10	NBR	30,00	50,00	7,00	€ 2,7836
OS-A10	NBR	30,00	50,00	8,00	€ 2,7836
OS-A10	NBR	30,00	50,00	10,00	€ 2,7836
OS-A10	NBR	30,00	52,00	5,00	€ 3,3905
OS-A10	NBR	30,00	52,00	7,00	€ 2,8679
OS-A10	NBR	30,00	52,00	10,00	€ 2,8679
OS-A10	NBR	30,00	52,00	12,00	€ 4,2117
OS-A10	NBR	30,00	55,00	7,00	€ 2,8679
OS-A10	NBR	30,00	55,00	10,00	€ 2,8679
OS-A10	NBR	30,00	56,00	10,00	€ 3,5849
OS-A10	NBR	30,00	60,00	10,00	€ 2,9121
OS-A10	NBR	30,00	62,00	7,00	€ 3,1933
OS-A10	NBR	30,00	62,00	10,00	€ 3,1933
OS-A10	NBR	30,00	65,00	10,00	€ 7,0616
OS-A10	NBR	30,00	72,00	10,00	€ 4,2175
OS-A10	FKM	30,00	40,00	5,00	€ 12,2627
OS-A10	FKM	30,00	40,00	7,00	€ 12,2627
OS-A10	FKM	30,00	42,00	7,00	€ 13,2554
OS-A10	FKM	30,00	44,00	10,00	€ 13,2554
OS-A10	FKM	30,00	45,00	6,00	€ 13,2612
OS-A10	FKM	30,00	45,00	7,00	€ 13,2554
OS-A10	FKM	30,00	45,00	8,00	€ 13,2554
OS-A10	FKM	30,00	45,00	10,00	€ 13,2554
OS-A10	FKM	30,00	47,00	7,00	€ 14,0145
OS-A10	FKM	30,00	47,00	8,00	€ 14,0145
OS-A10	FKM	30,00	47,00	10,00	€ 14,0145
OS-A10	FKM	30,00	50,00	7,00	€ 14,0145
OS-A10	FKM	30,00	50,00	8,00	€ 14,0145
OS-A10	FKM	30,00	50,00	10,00	€ 14,0145
OS-A10	FKM	30,00	52,00	5,00	€ 15,0072
OS-A10	FKM	30,00	52,00	6,00	€ 15,0072
OS-A10	FKM	30,00	52,00	7,00	€ 15,0072
OS-A10	FKM	30,00	52,00	10,00	€ 15,0072
OS-A10	FKM	30,00	52,00	12,00	€ 15,0072
OS-A10	FKM	30,00	55,00	7,00	€ 15,0072
OS-A10	FKM	30,00	55,00	10,00	€ 15,0072
OS-A10	FKM	30,00	56,00	10,00	€ 16,1459
OS-A10	FKM	30,00	62,00	7,00	€ 18,8612
OS-A10	FKM	30,00	62,00	10,00	€ 18,8612
OS-A10	FKM	30,00	72,00	10,00	€ 22,5109
OS-A10	NBR	30,16	42,86	9,52	€ 4,3229
OS-A10	NBR	30,16	44,45	4,76	€ 4,3229
OS-A10	NBR	30,16	50,80	7,93	€ 5,4617
OS-A10	NBR	30,16	50,80	9,52	€ 5,4617
OS-A10	FKM	30,16	44,45	6,35	€ 14,0145
OS-A10	NBR	31,00	47,00	7,00	€ 2,9101
OS-A10	NBR	31,00	52,00	7,00	€ 3,7154

CODICE	MATERIALE	d1	d2	H	LISTINO
		mm.	mm.	mm.	
OS-A10	NBR	31,75	41,27	6,35	€ 4,3229
OS-A10	NBR	31,75	42,86	9,52	€ 4,3229
OS-A10	NBR	31,75	44,45	6,53	€ 4,3229
OS-A10	NBR	31,75	44,45	9,52	€ 4,3229
OS-A10	NBR	31,75	44,45	9,92	€ 4,3229
OS-A10	NBR	31,75	47,62	6,35	€ 4,8501
OS-A10	NBR	31,75	47,62	7,93	€ 4,8501
OS-A10	NBR	31,75	47,62	9,52	€ 4,8501
OS-A10	NBR	31,75	49,21	11,11	€ 4,8501
OS-A10	NBR	31,75	50,80	9,52	€ 5,4617
OS-A10	NBR	31,75	50,80	12,70	€ 5,4617
OS-A10	NBR	31,75	52,38	9,52	€ 5,4617
OS-A10	NBR	31,75	53,97	7,93	€ 5,4617
OS-A10	NBR	31,75	53,97	9,52	€ 5,4617
OS-A10	NBR	31,75	55,56	11,11	€ 6,1786
OS-A10	NBR	31,75	57,15	7,93	€ 6,1786
OS-A10	NBR	31,75	57,15	9,52	€ 6,1786
OS-A10	NBR	31,75	57,15	12,70	€ 6,1786
OS-A10	NBR	31,75	60,32	9,52	€ 6,4668
OS-A10	NBR	31,75	63,50	9,52	€ 6,4668
OS-A10	NBR	31,75	69,85	9,52	€ 6,9890
OS-A10	NBR	32,00	40,00	7,00	€ 2,0033
OS-A10	NBR	32,00	42,00	7,00	€ 2,4040
OS-A10	NBR	32,00	44,00	8,00	€ 2,9177
OS-A10	NBR	32,00	45,00	6,00	€ 2,6749
OS-A10	NBR	32,00	45,00	7,00	€ 2,4040
OS-A10	NBR	32,00	47,00	7,00	€ 2,7836
OS-A10	NBR	32,00	48,00	7,00	€ 3,5849
OS-A10	NBR	32,00	48,00	8,00	€ 4,1926
OS-A10	NBR	32,00	50,00	8,00	€ 2,7836
OS-A10	NBR	32,00	50,00	10,00	€ 2,7836
OS-A10	NBR	32,00	52,00	7,00	€ 2,8679
OS-A10	NBR	32,00	52,00	10,00	€ 2,8679
OS-A10	NBR	32,00	55,00	10,00	€ 2,8679
OS-A10	NBR	32,00	56,00	10,00	€ 3,0577
OS-A10	NBR	32,00	62,00	8,00	€ 4,6996
OS-A10	NBR	32,00	62,00	10,00	€ 4,6995
OS-A10	FKM	32,00	42,00	7,00	€ 14,3065
OS-A10	FKM	32,00	45,00	7,00	€ 13,2554
OS-A10	FKM	32,00	45,00	10,00	€ 14,0145
OS-A10	FKM	32,00	47,00	6,00	€ 14,0145
OS-A10	FKM	32,00	47,00	7,00	€ 14,0145
OS-A10	FKM	32,00	47,00	10,00	€ 14,0145
OS-A10	FKM	32,00	48,00	8,00	€ 14,0145
OS-A10	FKM	32,00	50,00	7,00	€ 15,0072
OS-A10	FKM	32,00	50,00	10,00	€ 14,0145
OS-A10	FKM	32,00	50,00	12,00	€ 15,0072
OS-A10	FKM	32,00	52,00	7,00	€ 15,0072
OS-A10	FKM	32,00	52,00	10,00	€ 17,5474
OS-A10	FKM	32,00	56,00	10,00	€ 16,7883
OS-A10	FKM	32,00	57,00	9,50	€ 16,7883
OS-A10	FKM	32,00	62,00	10,00	€ 18,8612
OS-A10	FKM	32,00	70,00	8,00	€ 25,6209
OS-A10	NBR	33,00	43,00	7,00	€ 3,7220

50

CODICE	MATERIALE	d1	d2	H	LISTINO
		mm.	mm.	mm.	
OS-A10	NBR	33,00	45,00	7,00	€ 2,6309
OS-A10	NBR	33,00	50,00	6,00	€ 2,7836
OS-A10	NBR	33,00	50,00	10,00	€ 2,7836
OS-A10	NBR	33,00	52,00	6,00	€ 4,0488
OS-A10	FKM	33,00	45,00	7,00	€ 14,3065
OS-A10	NBR	33,33	47,62	7,93	€ 4,8501
OS-A10	NBR	33,33	49,21	4,76	€ 4,8501
OS-A10	NBR	34,00	44,00	7,00	€ 4,6072
OS-A10	NBR	34,00	46,00	10,00	€ 2,7836
OS-A10	NBR	34,00	47,00	9,00	€ 2,5970
OS-A10	NBR	34,00	50,00	10,00	€ 2,7836
OS-A10	NBR	34,00	52,00	8,00	€ 2,8679
OS-A10	NBR	34,00	58,00	13,00	€ 6,8875
OS-A10	NBR	34,00	62,00	10,00	€ 5,0392
OS-A10	FKM	34,00	50,00	10,00	€ 15,0072
OS-A10	FKM	34,00	52,00	7,50	€ 15,0072
OS-A10	FKM	34,00	55,00	10,00	€ 15,0072
OS-A10	NBR	34,92	47,62	7,93	€ 4,8501
OS-A10	NBR	34,92	50,80	9,52	€ 5,4617
OS-A10	NBR	34,92	50,80	12,70	€ 5,4617
OS-A10	NBR	34,92	52,38	6,35	€ 5,4617
OS-A10	NBR	34,92	52,38	9,52	€ 5,4617
OS-A10	NBR	34,92	52,38	12,70	€ 5,4617
OS-A10	NBR	34,92	53,97	7,93	€ 5,4617
OS-A10	NBR	34,92	53,97	9,52	€ 5,4617
OS-A10	NBR	34,92	57,15	12,70	€ 6,1786
OS-A10	NBR	34,92	60,32	9,52	€ 6,4668
OS-A10	NBR	34,92	60,32	12,70	€ 6,4668
OS-A10	NBR	34,92	63,50	12,70	€ 6,4668
OS-A10	FKM	34,92	49,90	9,92	€ 16,1459
OS-A10	NBR	35,00	45,00	5,00	€ 2,6570
OS-A10	NBR	35,00	45,00	6,00	€ 2,4040
OS-A10	NBR	35,00	45,00	7,00	€ 2,4040
OS-A10	NBR	35,00	45,00	10,00	€ 2,4040
OS-A10	NBR	35,00	47,00	6,00	€ 2,9101
OS-A10	NBR	35,00	47,00	7,00	€ 2,7836
OS-A10	NBR	35,00	47,00	10,00	€ 2,7916
OS-A10	NBR	35,00	50,00	7,00	€ 2,7836
OS-A10	NBR	35,00	50,00	8,00	€ 2,7836
OS-A10	NBR	35,00	50,00	10,00	€ 2,7836
OS-A10	NBR	35,00	52,00	7,00	€ 2,8679
OS-A10	NBR	35,00	52,00	8,00	€ 2,8679
OS-A10	NBR	35,00	52,00	10,00	€ 2,8679
OS-A10	NBR	35,00	54,00	10,00	€ 2,8679
OS-A10	NBR	35,00	55,00	8,00	€ 2,8679
OS-A10	NBR	35,00	55,00	10,00	€ 2,8679
OS-A10	NBR	35,00	56,00	8,00	€ 3,0577
OS-A10	NBR	35,00	56,00	10,00	€ 3,0577
OS-A10	NBR	35,00	58,00	10,00	€ 3,0577
OS-A10	NBR	35,00	58,00	13,00	€ 6,8875
OS-A10	NBR	35,00	60,00	10,00	€ 2,9121
OS-A10	NBR	35,00	60,00	12,00	€ 5,2699
OS-A10	NBR	35,00	62,00	7,00	€ 3,1933
OS-A10	NBR	35,00	62,00	8,00	€ 3,6724

CODICE	MATERIALE	d1	d2	H	LISTINO
		mm.	mm.	mm.	
OS-A10	NBR	35,00	62,00	10,00	€ 3,1933
OS-A10	NBR	35,00	65,00	10,00	€ 3,1933
OS-A10	NBR	35,00	67,00	7,00	€ 5,2217
OS-A10	NBR	35,00	68,00	10,00	€ 4,0970
OS-A10	NBR	35,00	70,00	10,00	€ 8,1777
OS-A10	NBR	35,00	72,00	7,00	€ 4,2175
OS-A10	NBR	35,00	72,00	10,00	€ 4,2175
OS-A10	NBR	35,00	72,00	12,00	€ 4,2175
OS-A10	NBR	35,00	80,00	8,00	€ 6,0648
OS-A10	NBR	35,00	80,00	10,00	€ 6,0648
OS-A10	NBR	35,00	80,00	12,00	€ 4,3983
OS-A10	FKM	35,00	45,00	7,00	€ 13,2554
OS-A10	FKM	35,00	47,00	6,00	€ 14,0145
OS-A10	FKM	35,00	47,00	7,00	€ 14,0145
OS-A10	FKM	35,00	47,00	8,00	€ 14,0145
OS-A10	FKM	35,00	48,00	8,00	€ 15,0072
OS-A10	FKM	35,00	50,00	7,00	€ 14,0145
OS-A10	FKM	35,00	50,00	8,00	€ 14,0145
OS-A10	FKM	35,00	50,00	10,00	€ 14,0145
OS-A10	FKM	35,00	52,00	7,00	€ 15,0072
OS-A10	FKM	35,00	52,00	10,00	€ 15,0072
OS-A10	FKM	35,00	54,00	10,00	€ 15,0072
OS-A10	FKM	35,00	55,00	8,00	€ 15,0072
OS-A10	FKM	35,00	55,00	10,00	€ 15,0072
OS-A10	FKM	35,00	56,00	10,00	€ 16,7883
OS-A10	FKM	35,00	58,00	10,00	€ 16,7883
OS-A10	FKM	35,00	60,00	10,00	€ 16,7883
OS-A10	FKM	35,00	62,00	7,00	€ 16,7883
OS-A10	FKM	35,00	62,00	10,00	€ 18,8612
OS-A10	FKM	35,00	68,00	10,00	€ 20,2627
OS-A10	FKM	35,00	72,00	7,00	€ 23,5036
OS-A10	FKM	35,00	72,00	10,00	€ 22,5109
OS-A10	FKM	35,00	72,00	12,00	€ 25,7517
OS-A10	NBR	36,00	47,00	7,00	€ 2,7474
OS-A10	NBR	36,00	50,00	7,00	€ 2,7836
OS-A10	NBR	36,00	50,00	10,00	€ 2,9523
OS-A10	NBR	36,00	52,00	7,00	€ 2,8679
OS-A10	NBR	36,00	54,00	7,50	€ 4,0488
OS-A10	NBR	36,00	54,00	7,00	€ 3,9256
OS-A10	NBR	36,00	54,00	10,00	€ 3,9256
OS-A10	NBR	36,00	56,00	10,00	€ 5,5229
OS-A10	NBR	36,00	62,00	7,00	€ 3,8560
OS-A10	NBR	36,00	62,00	9,00	€ 7,6315
OS-A10	NBR	36,00	68,00	10,00	€ 4,0970
OS-A10	NBR	36,00	75,00	12,00	€ 5,5028
OS-A10	FKM	36,00	47,00	7,00	€ 16,5544
OS-A10	FKM	36,00	48,00	10,00	€ 14,0145
OS-A10	FKM	36,00	50,00	7,00	€ 14,0145
OS-A10	FKM	36,00	52,00	7,00	€ 15,0072
OS-A10	FKM	36,00	54,00	7,50	€ 18,0145
OS-A10	FKM	36,00	68,00	10,00	€ 20,2627
OS-A10	NBR	36,51	57,15	9,52	€ 6,1786
OS-A10	NBR	36,51	63,50	12,70	€ 6,4668
OS-A10	NBR	37,00	52,00	7,00	€ 3,2053

CODICE	MATERIALE	d1	d2	H	LISTINO
		mm.	mm.	mm.	
OS-A10	NBR	37,00	52,00	8,00	€ 3,7154
OS-A10	NBR	37,00	62,00	8,00	€ 4,2577
OS-A10	NBR	37,00	62,00	10,00	€ 7,6315
OS-A10	NBR	37,00	80,00	13,00	€ 9,8838
OS-A10	FKM	37,00	62,00	8,00	€ 22,4233
OS-A10	NBR	38,00	48,00	8,00	€ 3,7641
OS-A10	NBR	38,00	50,00	7,00	€ 2,7836
OS-A10	NBR	38,00	52,00	7,00	€ 2,8679
OS-A10	NBR	38,00	52,00	8,00	€ 2,8679
OS-A10	NBR	38,00	52,00	10,00	€ 2,8679
OS-A10	NBR	38,00	54,00	10,00	€ 2,8679
OS-A10	NBR	38,00	55,00	7,00	€ 2,8679
OS-A10	NBR	38,00	56,00	10,00	€ 3,0577
OS-A10	NBR	38,00	58,00	10,00	€ 3,3318
OS-A10	NBR	38,00	60,00	10,00	€ 3,2736
OS-A10	NBR	38,00	62,00	7,00	€ 3,1933
OS-A10	NBR	38,00	62,00	10,00	€ 3,1933
OS-A10	NBR	38,00	65,00	10,00	€ 6,0543
OS-A10	NBR	38,00	80,00	10,00	€ 5,9669
OS-A10	FKM	38,00	50,00	7,00	€ 14,0145
OS-A10	FKM	38,00	52,00	7,00	€ 15,0072
OS-A10	FKM	38,00	52,00	10,00	€ 15,0072
OS-A10	FKM	38,00	54,00	10,00	€ 15,0072
OS-A10	FKM	38,00	55,00	7,00	€ 15,0072
OS-A10	FKM	38,00	55,00	10,00	€ 17,5474
OS-A10	FKM	38,00	56,00	10,00	€ 17,5474
OS-A10	FKM	38,00	60,00	10,00	€ 19,4160
OS-A10	FKM	38,00	62,00	10,00	€ 22,4233
OS-A10	FKM	38,00	65,00	8,00	€ 18,8612
OS-A10	FKM	38,00	72,00	10,00	€ 22,5137
OS-A10	NBR	38,10	47,62	9,52	€ 4,8501
OS-A10	NBR	38,10	50,80	6,35	€ 5,4617
OS-A10	NBR	38,10	50,80	12,70	€ 5,4617
OS-A10	NBR	38,10	52,38	6,35	€ 5,4617
OS-A10	NBR	38,10	52,38	7,93	€ 5,4617
OS-A10	NBR	38,10	52,38	9,52	€ 5,4617
OS-A10	NBR	38,10	53,97	9,52	€ 5,4617
OS-A10	NBR	38,10	55,56	7,93	€ 6,1786
OS-A10	NBR	38,10	55,56	9,52	€ 6,1786
OS-A10	NBR	38,10	57,15	6,35	€ 6,1786
OS-A10	NBR	38,10	57,15	7,93	€ 6,1786
OS-A10	NBR	38,10	57,15	9,52	€ 6,1786
OS-A10	NBR	38,10	57,15	12,70	€ 6,1786
OS-A10	NBR	38,10	60,32	9,52	€ 6,4668
OS-A10	NBR	38,10	60,32	11,11	€ 6,4668
OS-A10	NBR	38,10	60,32	12,70	€ 6,4668
OS-A10	NBR	38,10	61,91	9,52	€ 6,4668
OS-A10	NBR	38,10	63,50	6,35	€ 6,4668
OS-A10	NBR	38,10	63,50	7,93	€ 6,4668
OS-A10	NBR	38,10	63,50	9,52	€ 6,4668
OS-A10	NBR	38,10	63,50	12,70	€ 6,4668
OS-A10	NBR	38,10	66,67	12,70	€ 6,9890
OS-A10	NBR	38,10	69,85	12,70	€ 6,9890
OS-A10	NBR	39,68	60,32	9,52	€ 6,4668

CODICE	MATERIALE	d1	d2	H	LISTINO
		mm.	mm.	mm.	
OS-A10	NBR	39,68	62,50	12,70	€ 6,4668
OS-A10	NBR	39,68	63,50	7,93	€ 6,4668
OS-A10	NBR	39,68	68,26	9,52	€ 6,9890
OS-A10	NBR	40,00	50,00	7,00	€ 2,7836
OS-A10	NBR	40,00	50,00	8,00	€ 2,7836
OS-A10	NBR	40,00	52,00	5,00	€ 2,8382
OS-A10	NBR	40,00	52,00	6,00	€ 2,8679
OS-A10	NBR	40,00	52,00	7,00	€ 2,8679
OS-A10	NBR	40,00	52,00	8,00	€ 3,2503
OS-A10	NBR	40,00	52,00	10,00	€ 3,7154
OS-A10	NBR	40,00	55,00	7,00	€ 2,8679
OS-A10	NBR	40,00	55,00	8,00	€ 2,8679
OS-A10	NBR	40,00	55,00	10,00	€ 2,8679
OS-A10	NBR	40,00	55,00	12,00	€ 4,6393
OS-A10	NBR	40,00	56,00	8,00	€ 3,0577
OS-A10	NBR	40,00	56,00	10,00	€ 3,2475
OS-A10	NBR	40,00	56,00	12,00	€ 3,2475
OS-A10	NBR	40,00	58,00	8,00	€ 4,8637
OS-A10	NBR	40,00	58,00	10,00	€ 3,0577
OS-A10	NBR	40,00	60,00	7,00	€ 3,0125
OS-A10	NBR	40,00	60,00	8,00	€ 3,5480
OS-A10	NBR	40,00	60,00	10,00	€ 2,9121
OS-A10	NBR	40,00	62,00	7,00	€ 3,1933
OS-A10	NBR	40,00	62,00	8,00	€ 3,1933
OS-A10	NBR	40,00	62,00	10,00	€ 3,1933
OS-A10	NBR	40,00	63,00	10,00	€ 3,1933
OS-A10	NBR	40,00	65,00	10,00	€ 3,1933
OS-A10	NBR	40,00	68,00	7,00	€ 4,7737
OS-A10	NBR	40,00	68,00	8,00	€ 5,2217
OS-A10	NBR	40,00	68,00	10,00	€ 3,8158
OS-A10	NBR	40,00	70,00	10,00	€ 4,2577
OS-A10	NBR	40,00	72,00	7,00	€ 4,2175
OS-A10	NBR	40,00	72,00	10,00	€ 4,2577
OS-A10	NBR	40,00	80,00	8,00	€ 5,3477
OS-A10	NBR	40,00	80,00	10,00	€ 4,3983
OS-A10	NBR	40,00	85,00	10,00	€ 4,8200
OS-A10	NBR	40,00	90,00	8,00	€ 5,7438
OS-A10	NBR	40,00	90,00	10,00	€ 5,2217
OS-A10	NBR	40,00	90,00	12,00	€ 5,2217
OS-A10	FKM	40,00	50,00	7,00	€ 14,0145
OS-A10	FKM	40,00	50,00	8,00	€ 14,0145
OS-A10	FKM	40,00	52,00	6,00	€ 17,5474
OS-A10	FKM	40,00	52,00	7,00	€ 15,0072
OS-A10	FKM	40,00	55,00	7,00	€ 15,0072
OS-A10	FKM	40,00	55,00	8,00	€ 15,0072
OS-A10	FKM	40,00	55,00	10,00	€ 15,0072
OS-A10	FKM	40,00	56,00	8,00	€ 16,7883
OS-A10	FKM	40,00	56,00	10,00	€ 15,0072
OS-A10	FKM	40,00	58,00	10,00	€ 16,7883
OS-A10	FKM	40,00	60,00	8,00	€ 17,5856
OS-A10	FKM	40,00	60,00	10,00	€ 16,7883
OS-A10	FKM	40,00	62,00	7,00	€ 18,8612
OS-A10	FKM	40,00	62,00	10,00	€ 18,8612
OS-A10	FKM	40,00	62,00	12,00	€ 20,2627

50

CODICE	MATERIALE	d1	d2	H	LISTINO
		mm.	mm.	mm.	
OS-A10	FKM	40,00	65,00	10,00	€ 18,8612
OS-A10	FKM	40,00	65,00	12,00	€ 20,2627
OS-A10	FKM	40,00	68,00	10,00	€ 20,2627
OS-A10	FKM	40,00	72,00	7,00	€ 22,5109
OS-A10	FKM	40,00	72,00	10,00	€ 22,5109
OS-A10	FKM	40,00	72,00	10,00	€ 22,5109
OS-A10	FKM	40,00	80,00	7,00	€ 26,5225
OS-A10	FKM	40,00	80,00	10,00	€ 23,5912
OS-A10	FKM	40,00	85,00	10,00	€ 27,1824
OS-A10	NBR	41,27	55,56	9,52	€ 6,1786
OS-A10	NBR	41,27	57,15	9,52	€ 6,1786
OS-A10	NBR	41,27	60,32	7,93	€ 6,4668
OS-A10	NBR	41,27	60,32	9,52	€ 6,4668
OS-A10	NBR	41,27	60,32	12,70	€ 6,4668
OS-A10	NBR	41,27	61,91	12,70	€ 6,4668
OS-A10	NBR	41,27	63,50	7,93	€ 6,4668
OS-A10	NBR	41,27	63,50	9,52	€ 6,4668
OS-A10	NBR	41,27	63,50	12,70	€ 6,4668
OS-A10	NBR	41,27	65,08	9,52	€ 6,9890
OS-A10	NBR	41,27	66,67	9,52	€ 6,9890
OS-A10	NBR	41,27	66,67	12,70	€ 6,9890
OS-A10	NBR	41,27	69,85	9,52	€ 6,9890
OS-A10	NBR	41,27	69,85	12,70	€ 6,9890
OS-A10	NBR	41,27	73,02	12,70	€ 7,7120
OS-A10	NBR	42,00	50,00	7,00	€ 5,3736
OS-A10	NBR	42,00	52,00	5,00	€ 2,8719
OS-A10	NBR	42,00	55,00	7,00	€ 2,8679
OS-A10	NBR	42,00	55,00	8,00	€ 2,8680
OS-A10	NBR	42,00	56,00	7,00	€ 3,0577
OS-A10	NBR	42,00	58,00	10,00	€ 3,0577
OS-A10	NBR	42,00	60,00	10,00	€ 3,0125
OS-A10	NBR	42,00	62,00	7,00	€ 3,1933
OS-A10	NBR	42,00	62,00	8,00	€ 3,1933
OS-A10	NBR	42,00	62,00	10,00	€ 3,1933
OS-A10	NBR	42,00	65,00	10,00	€ 3,1933
OS-A10	NBR	42,00	65,00	12,00	€ 7,1614
OS-A10	NBR	42,00	70,00	10,00	€ 6,8548
OS-A10	NBR	42,00	72,00	8,00	€ 4,2577
OS-A10	NBR	42,00	72,00	10,00	€ 4,2577
OS-A10	NBR	42,00	80,00	10,00	€ 6,3979
OS-A10	FKM	42,00	55,00	7,00	€ 15,0072
OS-A10	FKM	42,00	55,00	8,00	€ 15,0072
OS-A10	FKM	42,00	56,00	7,00	€ 17,2262
OS-A10	FKM	42,00	60,00	10,00	€ 16,7883
OS-A10	FKM	42,00	60,00	12,00	€ 20,1751
OS-A10	FKM	42,00	62,00	7,00	€ 18,8612
OS-A10	FKM	42,00	62,00	8,00	€ 18,8612
OS-A10	FKM	42,00	62,00	10,00	€ 18,8612
OS-A10	FKM	42,00	65,00	8,00	€ 18,8612
OS-A10	FKM	42,00	65,00	10,00	€ 18,8612
OS-A10	FKM	42,00	72,00	8,00	€ 22,5109
OS-A10	FKM	42,00	72,00	10,00	€ 22,5109
OS-A10	NBR	42,86	57,15	7,93	€ 6,1786
OS-A10	NBR	42,86	63,50	9,52	€ 6,4668

CODICE	MATERIALE	d1	d2	H	LISTINO
		mm.	mm.	mm.	
OS-A10	NBR	42,86	63,50	12,70	€ 6,4668
OS-A10	NBR	42,86	68,26	12,70	€ 6,9890
OS-A10	NBR	43,00	60,00	10,00	€ 2,9121
OS-A10	NBR	43,00	75,00	10,00	€ 4,8200
OS-A10	FKM	43,00	60,00	10,00	€ 18,8612
OS-A10	FKM	43,00	62,00	10,00	€ 18,8612
OS-A10	NBR	44,00	60,00	10,00	€ 2,9121
OS-A10	NBR	44,00	62,00	10,00	€ 4,1359
OS-A10	NBR	44,00	65,00	10,00	€ 4,7397
OS-A10	FKM	44,00	55,00	7,00	€ 17,1678
OS-A10	FKM	44,00	60,00	10,00	€ 16,7883
OS-A10	FKM	44,00	65,00	10,00	€ 18,8612
OS-A10	FKM	44,00	72,00	10,00	€ 22,5109
OS-A10	NBR	44,45	53,97	4,76	€ 5,4617
OS-A10	NBR	44,45	57,15	7,93	€ 6,1786
OS-A10	NBR	44,45	57,15	9,52	€ 6,1786
OS-A10	NBR	44,45	58,73	6,35	€ 6,1786
OS-A10	NBR	44,45	60,32	7,93	€ 6,4668
OS-A10	NBR	44,45	60,32	9,52	€ 6,4668
OS-A10	NBR	44,45	60,32	12,70	€ 6,4668
OS-A10	NBR	44,45	61,91	7,93	€ 6,4668
OS-A10	NBR	44,45	63,50	7,93	€ 6,4668
OS-A10	NBR	44,45	63,50	9,52	€ 6,4668
OS-A10	NBR	44,45	63,50	12,70	€ 6,4668
OS-A10	NBR	44,45	65,08	7,93	€ 6,9890
OS-A10	NBR	44,45	66,67	9,52	€ 6,9890
OS-A10	NBR	44,45	66,67	12,70	€ 6,9890
OS-A10	NBR	44,45	68,26	11,11	€ 6,9890
OS-A10	NBR	44,45	68,26	12,70	€ 6,9890
OS-A10	NBR	44,45	69,10	12,70	€ 6,9890
OS-A10	NBR	44,45	69,85	9,52	€ 6,9890
OS-A10	NBR	44,45	69,85	12,70	€ 6,9890
OS-A10	NBR	44,45	73,02	9,52	€ 7,7120
OS-A10	NBR	44,45	76,20	9,52	€ 8,3145
OS-A10	NBR	44,45	80,96	12,70	€ 8,3145
OS-A10	FKM	44,45	61,91	7,93	€ 20,6715
OS-A10	FKM	44,45	63,50	9,52	€ 20,6715
OS-A10	FKM	44,45	63,50	12,70	€ 20,6715
OS-A10	NBR	44,50	62,00	10,00	€ 6,4157
OS-A10	NBR	45,00	52,00	8,00	€ 4,1209
OS-A10	NBR	45,00	55,00	7,00	€ 2,8679
OS-A10	NBR	45,00	58,00	7,00	€ 0,0000
OS-A10	NBR	45,00	60,00	7,00	€ 2,9121
OS-A10	NBR	45,00	60,00	8,00	€ 2,9121
OS-A10	NBR	45,00	60,00	10,00	€ 2,9121
OS-A10	NBR	45,00	60,00	12,00	€ 5,0485
OS-A10	NBR	45,00	62,00	7,00	€ 3,1933
OS-A10	NBR	45,00	62,00	7,00	€ 3,1933
OS-A10	NBR	45,00	62,00	8,00	€ 3,1933
OS-A10	NBR	45,00	62,00	10,00	€ 3,1933
OS-A10	NBR	45,00	62,00	12,00	€ 3,1933
OS-A10	NBR	45,00	65,00	8,00	€ 3,1933
OS-A10	NBR	45,00	65,00	10,00	€ 3,7782
OS-A10	NBR	45,00	66,00	6,00	€ 3,8158

50

CODICE	MATERIALE	d1	d2	H	LISTINO
		mm.	mm.	mm.	
OS-A10	NBR	45,00	66,00	10,00	€ 4,7225
OS-A10	NBR	45,00	68,00	10,00	€ 3,8158
OS-A10	NBR	45,00	70,00	10,00	€ 3,8158
OS-A10	NBR	45,00	70,00	10,00	€ 5,4360
OS-A10	NBR	45,00	72,00	7,00	€ 5,8242
OS-A10	NBR	45,00	72,00	8,00	€ 4,2577
OS-A10	NBR	45,00	72,00	10,00	€ 4,2577
OS-A10	NBR	45,00	72,00	12,00	€ 5,2363
OS-A10	NBR	45,00	75,00	6,00	€ 8,1612
OS-A10	NBR	45,00	75,00	8,00	€ 4,2577
OS-A10	NBR	45,00	75,00	10,00	€ 4,2577
OS-A10	NBR	45,00	80,00	8,00	€ 9,8838
OS-A10	NBR	45,00	80,00	10,00	€ 4,3983
OS-A10	NBR	45,00	80,00	13,00	€ 4,3983
OS-A10	NBR	45,00	85,00	10,00	€ 4,8200
OS-A10	NBR	45,00	90,00	10,00	€ 6,9835
OS-A10	NBR	45,00	100,00	10,00	€ 8,5957
OS-A10	FKM	45,00	55,00	7,00	€ 17,1678
OS-A10	FKM	45,00	60,00	7,00	€ 16,7883
OS-A10	FKM	45,00	60,00	8,00	€ 16,7883
OS-A10	FKM	45,00	60,00	10,00	€ 16,7883
OS-A10	FKM	45,00	62,00	7,00	€ 18,8612
OS-A10	FKM	45,00	62,00	8,00	€ 18,8612
OS-A10	FKM	45,00	62,00	10,00	€ 18,8612
OS-A10	FKM	45,00	62,00	12,00	€ 22,4233
OS-A10	FKM	45,00	65,00	8,00	€ 18,8612
OS-A10	FKM	45,00	65,00	10,00	€ 18,8612
OS-A10	FKM	45,00	65,00	12,00	€ 18,8612
OS-A10	FKM	45,00	68,00	10,00	€ 18,8612
OS-A10	FKM	45,00	70,00	12,00	€ 23,9415
OS-A10	FKM	45,00	72,00	8,00	€ 22,5109
OS-A10	FKM	45,00	72,00	10,00	€ 22,5109
OS-A10	FKM	45,00	75,00	10,00	€ 22,5109
OS-A10	FKM	45,00	80,00	10,00	€ 23,5912
OS-A10	FKM	45,00	85,00	10,00	€ 27,1824
OS-A10	NBR	46,00	64,00	8,00	€ 4,8602
OS-A10	NBR	46,00	65,00	10,00	€ 7,6315
OS-A10	NBR	46,00	65,00	10,00	€ 9,8838
OS-A10	NBR	46,03	63,50	6,35	€ 6,4668
OS-A10	NBR	46,03	63,50	9,52	€ 6,4668
OS-A10	NBR	46,03	66,67	9,52	€ 6,9890
OS-A10	NBR	46,03	69,85	12,70	€ 6,9890
OS-A10	NBR	46,03	76,20	9,52	€ 8,3145
OS-A10	NBR	47,00	7,00	6,00	€ 5,4342
OS-A10	NBR	47,00	62,00	7,00	€ 3,1933
OS-A10	NBR	47,00	65,00	8,00	€ 4,8943
OS-A10	NBR	47,00	65,00	10,00	€ 4,8943
OS-A10	NBR	47,00	72,00	10,00	€ 7,0091
OS-A10	FKM	47,00	62,00	6,00	€ 23,5222
OS-A10	FKM	47,00	65,00	10,00	€ 23,5277
OS-A10	FKM	47,00	72,00	9,00	€ 22,5109
OS-A10	NBR	47,62	60,32	6,35	€ 6,4668
OS-A10	NBR	47,62	63,50	6,35	€ 6,4668
OS-A10	NBR	47,62	63,50	7,93	€ 6,4668

CODICE	MATERIALE	d1	d2	H	LISTINO
		mm.	mm.	mm.	
OS-A10	NBR	47,62	63,50	9,52	€ 6,4668
OS-A10	NBR	47,62	63,50	12,70	€ 6,4668
OS-A10	NBR	47,62	65,08	6,35	€ 6,9890
OS-A10	NBR	47,62	66,67	9,52	€ 6,9890
OS-A10	NBR	47,62	66,67	12,70	€ 6,9890
OS-A10	NBR	47,62	69,85	9,52	€ 6,9890
OS-A10	NBR	47,62	69,85	12,70	€ 6,9890
OS-A10	NBR	47,62	76,20	9,52	€ 8,3145
OS-A10	NBR	47,62	76,20	12,70	€ 8,3145
OS-A10	NBR	47,62	80,96	12,70	€ 8,3145
OS-A10	NBR	48,00	62,00	8,00	€ 3,1933
OS-A10	NBR	48,00	65,00	8,00	€ 4,2821
OS-A10	NBR	48,00	65,00	10,00	€ 3,1933
OS-A10	NBR	48,00	68,00	10,00	€ 3,6792
OS-A10	NBR	48,00	68,00	12,00	€ 4,6211
OS-A10	NBR	48,00	70,00	10,00	€ 4,2577
OS-A10	NBR	48,00	72,00	8,00	€ 4,2577
OS-A10	NBR	48,00	72,00	10,00	€ 4,2577
OS-A10	NBR	48,00	80,00	10,00	€ 4,3983
OS-A10	NBR	48,00	85,00	10,00	€ 6,8283
OS-A10	FKM	48,00	62,00	8,00	€ 18,8612
OS-A10	FKM	48,00	62,00	10,00	€ 18,8612
OS-A10	FKM	48,00	65,00	10,00	€ 18,8612
OS-A10	FKM	48,00	68,00	8,00	€ 18,8612
OS-A10	FKM	48,00	68,00	12,00	€ 18,8612
OS-A10	FKM	48,00	72,00	8,00	€ 22,5109
OS-A10	FKM	48,00	72,00	10,00	€ 22,5109
OS-A10	FKM	48,00	80,00	10,00	€ 23,5912
OS-A10	FKM	48,00	90,00	10,00	€ 29,8685
OS-A10	NBR	49,00	65,00	10,00	€ 4,8602
OS-A10	NBR	49,21	63,50	9,52	€ 6,4668
OS-A10	NBR	49,21	69,85	9,52	€ 6,9890
OS-A10	NBR	49,21	76,20	12,70	€ 8,3145
OS-A10	NBR	50,00	58,00	4,00	€ 6,8875
OS-A10	NBR	50,00	60,00	7,00	€ 6,8875
OS-A10	NBR	50,00	60,00	10,00	€ 2,9121
OS-A10	NBR	50,00	62,00	7,00	€ 3,3096
OS-A10	NBR	50,00	64,00	10,00	€ 6,4100
OS-A10	NBR	50,00	65,00	7,00	€ 5,1717
OS-A10	NBR	50,00	65,00	8,00	€ 3,1933
OS-A10	NBR	50,00	65,00	10,00	€ 3,1933
OS-A10	NBR	50,00	68,00	8,00	€ 3,8158
OS-A10	NBR	50,00	68,00	10,00	€ 3,8158
OS-A10	NBR	50,00	70,00	8,00	€ 3,8158
OS-A10	NBR	50,00	70,00	10,00	€ 3,8158
OS-A10	NBR	50,00	70,00	12,00	€ 4,2577
OS-A10	NBR	50,00	72,00	8,00	€ 4,2577
OS-A10	NBR	50,00	72,00	10,00	€ 4,2577
OS-A10	NBR	50,00	72,00	12,00	€ 4,2577
OS-A10	NBR	50,00	75,00	10,00	€ 4,2577
OS-A10	NBR	50,00	76,00	10,00	€ 8,7450
OS-A10	NBR	50,00	80,00	8,00	€ 4,3983
OS-A10	NBR	50,00	80,00	10,00	€ 4,3983
OS-A10	NBR	50,00	80,00	13,00	€ 4,3983

50

CODICE	MATERIALE	d1	d2	H	LISTINO
		mm.	mm.	mm.	
OS-A10	NBR	50,00	85,00	10,00	€ 7,1657
OS-A10	NBR	50,00	85,00	13,00	€ 8,2478
OS-A10	NBR	50,00	90,00	10,00	€ 5,2217
OS-A10	NBR	50,00	110,00	10,50	€ 8,9170
OS-A10	NBR	50,00	110,00	12,00	€ 11,0829
OS-A10	FKM	50,00	60,00	7,00	€ 16,7883
OS-A10	FKM	50,00	62,00	7,00	€ 18,8612
OS-A10	FKM	50,00	62,00	8,00	€ 18,8612
OS-A10	FKM	50,00	65,00	8,00	€ 18,8612
OS-A10	FKM	50,00	65,00	10,00	€ 18,8612
OS-A10	FKM	50,00	68,00	8,00	€ 20,2627
OS-A10	FKM	50,00	68,00	10,00	€ 20,2627
OS-A10	FKM	50,00	70,00	8,00	€ 20,2627
OS-A10	FKM	50,00	70,00	10,00	€ 20,2627
OS-A10	FKM	50,00	70,00	12,00	€ 24,0291
OS-A10	FKM	50,00	72,00	8,00	€ 22,5109
OS-A10	FKM	50,00	72,00	10,00	€ 22,5109
OS-A10	FKM	50,00	72,00	12,00	€ 22,5109
OS-A10	FKM	50,00	75,00	10,00	€ 22,5109
OS-A10	FKM	50,00	75,00	12,00	€ 22,5109
OS-A10	FKM	50,00	80,00	8,00	€ 23,5912
OS-A10	FKM	50,00	80,00	10,00	€ 24,6422
OS-A10	FKM	50,00	90,00	10,00	€ 29,8685
OS-A10	NBR	50,80	63,50	6,35	€ 6,4668
OS-A10	NBR	50,80	66,67	9,52	€ 6,9890
OS-A10	NBR	50,80	68,26	9,52	€ 6,9890
OS-A10	NBR	50,80	68,26	12,70	€ 6,9890
OS-A10	NBR	50,80	69,85	6,35	€ 6,9890
OS-A10	NBR	50,80	69,85	9,52	€ 6,9890
OS-A10	NBR	50,80	69,85	11,11	€ 6,9890
OS-A10	NBR	50,80	73,02	9,52	€ 7,7120
OS-A10	NBR	50,80	73,02	12,70	€ 7,7120
OS-A10	NBR	50,80	74,18	7,93	€ 7,7120
OS-A10	NBR	50,80	76,20	9,52	€ 8,3145
OS-A10	NBR	50,80	76,20	12,70	€ 8,3145
OS-A10	NBR	50,80	79,37	9,52	€ 8,3145
OS-A10	NBR	50,80	82,55	9,52	€ 8,3145
OS-A10	NBR	50,80	88,90	12,70	€ 9,5396
OS-A10	FKM	50,80	69,85	9,52	€ 25,4306
OS-A10	NBR	51,00	72,00	10,00	€ 9,0518
OS-A10	NBR	52,00	65,00	8,00	€ 7,0112
OS-A10	NBR	52,00	68,00	8,00	€ 3,8158
OS-A10	NBR	52,00	68,00	10,00	€ 4,2577
OS-A10	NBR	52,00	69,00	10,00	€ 4,2577
OS-A10	NBR	52,00	72,00	8,00	€ 4,2577
OS-A10	NBR	52,00	75,00	10,00	€ 4,7292
OS-A10	NBR	52,00	75,00	12,00	€ 4,8200
OS-A10	NBR	52,00	80,00	10,00	€ 4,3983
OS-A10	NBR	52,00	85,00	10,00	€ 4,8200
OS-A10	NBR	52,00	90,00	13,00	€ 11,4502
OS-A10	FKM	52,00	62,00	8,00	€ 18,8612
OS-A10	FKM	52,00	68,00	8,00	€ 20,2627
OS-A10	FKM	52,00	69,00	10,00	€ 20,2627
OS-A10	FKM	52,00	72,00	8,00	€ 22,5109

CODICE	MATERIALE	d1	d2	H	LISTINO
		mm.	mm.	mm.	
OS-A10	FKM	52,00	72,00	10,00	€ 26,4817
OS-A10	FKM	52,00	75,00	10,00	€ 22,5109
OS-A10	FKM	52,00	75,00	12,00	€ 22,5109
OS-A10	NBR	52,38	66,67	7,93	€ 6,9890
OS-A10	NBR	52,38	73,02	9,52	€ 7,7120
OS-A10	NBR	52,38	76,20	9,52	€ 8,3145
OS-A10	NBR	52,38	80,96	9,52	€ 8,3145
OS-A10	NBR	53,00	68,00	10,00	€ 4,9807
OS-A10	NBR	53,00	80,00	10,00	€ 4,3983
OS-A10	NBR	53,97	68,26	7,93	€ 6,9890
OS-A10	NBR	53,97	69,85	7,93	€ 6,9890
OS-A10	NBR	53,97	73,02	9,52	€ 7,7120
OS-A10	NBR	53,97	73,02	12,70	€ 7,7120
OS-A10	NBR	53,97	76,20	9,52	€ 8,3145
OS-A10	NBR	53,97	76,20	12,70	€ 8,3145
OS-A10	NBR	53,97	85,72	12,70	€ 9,5396
OS-A10	NBR	53,97	88,90	12,70	€ 9,5396
OS-A10	NBR	54,00	70,00	10,00	€ 4,8785
OS-A10	NBR	54,00	78,00	12,00	€ 9,5424
OS-A10	NBR	54,00	85,00	10,00	€ 10,3583
OS-A10	FKM	54,00	70,00	12,00	€ 24,0291
OS-A10	FKM	54,00	90,00	13,00	€ 29,8685
OS-A10	NBR	55,00	68,00	8,00	€ 3,8158
OS-A10	NBR	55,00	70,00	8,00	€ 3,8158
OS-A10	NBR	55,00	70,00	10,00	€ 3,8158
OS-A10	NBR	55,00	72,00	8,00	€ 4,2577
OS-A10	NBR	55,00	72,00	10,00	€ 4,2577
OS-A10	NBR	55,00	75,00	8,00	€ 4,6549
OS-A10	NBR	55,00	75,00	10,00	€ 4,2577
OS-A10	NBR	55,00	75,00	12,00	€ 4,2577
OS-A10	NBR	55,00	80,00	8,00	€ 4,3983
OS-A10	NBR	55,00	80,00	10,00	€ 4,3983
OS-A10	NBR	55,00	80,00	12,00	€ 6,0483
OS-A10	NBR	55,00	85,00	8,00	€ 4,8200
OS-A10	NBR	55,00	85,00	10,00	€ 4,8200
OS-A10	NBR	55,00	88,00	10,00	€ 6,9457
OS-A10	NBR	55,00	90,00	8,00	€ 5,2217
OS-A10	NBR	55,00	90,00	10,00	€ 5,2217
OS-A10	NBR	55,00	90,00	13,00	€ 6,7557
OS-A10	NBR	55,00	100,00	10,00	€ 8,1940
OS-A10	FKM	55,00	68,00	8,00	€ 20,2627
OS-A10	FKM	55,00	70,00	8,00	€ 20,2627
OS-A10	FKM	55,00	70,00	10,00	€ 20,2627
OS-A10	FKM	55,00	72,00	8,00	€ 22,5109
OS-A10	FKM	55,00	72,00	10,00	€ 22,5109
OS-A10	FKM	55,00	75,00	8,00	€ 23,5495
OS-A10	FKM	55,00	75,00	10,00	€ 22,5109
OS-A10	FKM	55,00	75,00	12,00	€ 22,5109
OS-A10	FKM	55,00	78,00	10,00	€ 23,5912
OS-A10	FKM	55,00	80,00	8,00	€ 23,5912
OS-A10	FKM	55,00	80,00	10,00	€ 23,5912
OS-A10	FKM	55,00	85,00	8,00	€ 27,1824
OS-A10	FKM	55,00	85,00	10,00	€ 27,1824
OS-A10	FKM	55,00	85,00	13,00	€ 27,1824

50

CODICE	MATERIALE	d1	d2	H	LISTINO
		mm.	mm.	mm.	
OS-A10	FKM	55,00	90,00	10,00	€ 29,8685
OS-A10	FKM	55,00	100,00	13,00	€ 39,4126
OS-A10	NBR	55,56	76,20	9,52	€ 8,3145
OS-A10	NBR	56,00	70,00	8,00	€ 5,2217
OS-A10	NBR	56,00	72,00	8,00	€ 4,2577
OS-A10	NBR	56,00	80,00	8,00	€ 4,3983
OS-A10	NBR	56,00	80,00	10,00	€ 9,8838
OS-A10	NBR	56,00	85,00	8,00	€ 4,8200
OS-A10	FKM	56,00	70,00	8,00	€ 24,0291
OS-A10	FKM	56,00	72,00	8,00	€ 22,5109
OS-A10	FKM	56,00	72,00	10,00	€ 22,5109
OS-A10	FKM	56,00	80,00	8,00	€ 23,5912
OS-A10	FKM	56,00	85,00	8,00	€ 27,1824
OS-A10	NBR	57,15	76,20	9,52	€ 8,3145
OS-A10	NBR	57,15	76,20	12,70	€ 8,3145
OS-A10	NBR	57,15	77,88	11,91	€ 8,3145
OS-A10	NBR	57,15	79,37	9,52	€ 8,3145
OS-A10	NBR	57,15	80,96	12,70	€ 8,3145
OS-A10	NBR	57,15	82,55	12,70	€ 8,3145
OS-A10	NBR	57,15	85,72	9,52	€ 9,5396
OS-A10	NBR	57,15	85,72	12,70	€ 9,5396
OS-A10	NBR	57,15	88,90	12,70	€ 9,5396
OS-A10	NBR	57,15	130,00	9,52	€ 18,1553
OS-A10	NBR	58,00	72,00	8,00	€ 4,2577
OS-A10	NBR	58,00	75,00	10,00	€ 9,0518
OS-A10	NBR	58,00	78,00	13,00	€ 6,2058
OS-A10	NBR	58,00	80,00	8,00	€ 4,3983
OS-A10	NBR	58,00	80,00	10,00	€ 4,3983
OS-A10	NBR	58,00	80,00	12,00	€ 8,6775
OS-A10	NBR	58,00	85,00	10,00	€ 4,8200
OS-A10	NBR	58,00	85,00	13,00	€ 10,3583
OS-A10	NBR	58,00	90,00	10,00	€ 5,2217
OS-A10	FKM	58,00	72,00	8,00	€ 22,5109
OS-A10	FKM	58,00	75,00	8,00	€ 26,4817
OS-A10	FKM	58,00	80,00	8,00	€ 24,9050
OS-A10	FKM	58,00	80,00	10,00	€ 23,5912
OS-A10	FKM	58,00	85,00	10,00	€ 27,1824
OS-A10	FKM	58,00	90,00	10,00	€ 29,8685
OS-A10	NBR	58,73	85,32	7,93	€ 9,5396
OS-A10	NBR	58,73	85,72	9,52	€ 9,5396
OS-A10	NBR	60,00	70,00	7,00	€ 3,8158
OS-A10	NBR	60,00	72,00	8,00	€ 4,2577
OS-A10	NBR	60,00	75,00	8,00	€ 4,2577
OS-A10	NBR	60,00	75,00	10,00	€ 4,2577
OS-A10	NBR	60,00	78,00	9,00	€ 8,2212
OS-A10	NBR	60,00	78,00	10,00	€ 5,3582
OS-A10	NBR	60,00	80,00	7,00	€ 4,3992
OS-A10	NBR	60,00	80,00	8,00	€ 4,3983
OS-A10	NBR	60,00	80,00	10,00	€ 4,3983
OS-A10	NBR	60,00	82,00	12,00	€ 5,5024
OS-A10	NBR	60,00	85,00	8,00	€ 4,8200
OS-A10	NBR	60,00	85,00	10,00	€ 4,8200
OS-A10	NBR	60,00	90,00	8,00	€ 5,2217
OS-A10	NBR	60,00	90,00	10,00	€ 5,2217

CODICE	MATERIALE	d1	d2	H	LISTINO
		mm.	mm.	mm.	
OS-A10	NBR	60,00	90,00	12,00	€ 11,4502
OS-A10	NBR	60,00	90,00	13,00	€ 5,7639
OS-A10	NBR	60,00	95,00	10,00	€ 5,7639
OS-A10	NBR	60,00	100,00	10,00	€ 6,2058
OS-A10	NBR	60,00	100,00	13,00	€ 11,9524
OS-A10	NBR	60,00	110,00	12,00	€ 8,9170
OS-A10	NBR	60,00	110,00	13,00	€ 8,9170
OS-A10	NBR	60,00	120,00	12,00	€ 13,3920
OS-A10	FKM	60,00	72,00	8,00	€ 22,5109
OS-A10	FKM	60,00	75,00	8,00	€ 22,5109
OS-A10	FKM	60,00	75,00	10,00	€ 26,4817
OS-A10	FKM	60,00	78,00	10,00	€ 28,7882
OS-A10	FKM	60,00	80,00	8,00	€ 23,5912
OS-A10	FKM	60,00	80,00	10,00	€ 23,5912
OS-A10	FKM	60,00	80,00	12,00	€ 24,6714
OS-A10	FKM	60,00	85,00	8,00	€ 27,1824
OS-A10	FKM	60,00	85,00	10,00	€ 27,1824
OS-A10	FKM	60,00	85,00	13,00	€ 27,1824
OS-A10	FKM	60,00	90,00	8,00	€ 29,8685
OS-A10	FKM	60,00	90,00	10,00	€ 29,8685
OS-A10	FKM	60,00	90,00	13,00	€ 33,5765
OS-A10	FKM	60,00	95,00	10,00	€ 31,7955
OS-A10	FKM	60,00	100,00	10,00	€ 34,3940
OS-A10	FKM	60,00	110,00	13,00	€ 45,2261
OS-A10	FKM	60,00	130,00	12,00	€ 72,8834
OS-A10	NBR	60,32	73,02	7,93	€ 7,7120
OS-A10	NBR	60,32	76,20	9,52	€ 8,3145
OS-A10	NBR	60,32	82,55	12,70	€ 8,3145
OS-A10	NBR	60,32	85,72	12,70	€ 9,5396
OS-A10	NBR	60,32	88,90	9,52	€ 9,5396
OS-A10	NBR	60,32	88,90	11,11	€ 9,5396
OS-A10	NBR	60,32	88,90	12,70	€ 9,5396
OS-A10	NBR	60,32	92,07	12,70	€ 11,1663
OS-A10	FKM	61,00	75,00	8,00	€ 26,4817
OS-A10	NBR	61,91	82,55	9,52	€ 8,3145
OS-A10	NBR	61,91	85,72	12,70	€ 9,5396
OS-A10	NBR	62,00	80,00	10,00	€ 4,8200
OS-A10	NBR	62,00	80,00	12,00	€ 5,6623
OS-A10	NBR	62,00	85,00	10,00	€ 4,8200
OS-A10	NBR	62,00	90,00	10,00	€ 5,2217
OS-A10	NBR	62,00	90,00	13,00	€ 5,2217
OS-A10	NBR	62,00	95,00	10,00	€ 8,5957
OS-A10	NBR	62,00	100,00	10,00	€ 8,5957
OS-A10	NBR	62,00	100,00	12,00	€ 8,1940
OS-A10	NBR	62,00	100,00	13,00	€ 13,2227
OS-A10	FKM	62,00	80,00	10,00	€ 23,5912
OS-A10	FKM	62,00	85,00	10,00	€ 27,1824
OS-A10	FKM	62,00	85,00	12,00	€ 30,3940
OS-A10	FKM	62,00	90,00	10,00	€ 29,8685
OS-A10	NBR	63,00	85,00	10,00	€ 4,8200
OS-A10	NBR	63,00	85,00	13,00	€ 7,1861
OS-A10	NBR	63,00	90,00	10,00	€ 5,2217
OS-A10	FKM	63,00	85,00	10,00	€ 27,1824
OS-A10	FKM	63,00	90,00	10,00	€ 29,8685

50

CODICE	MATERIALE	d1	d2	H	LISTINO
		mm.	mm.	mm.	
OS-A10	NBR	63,50	76,20	9,52	€ 8,3145
OS-A10	NBR	63,50	80,96	9,52	€ 8,3145
OS-A10	NBR	63,50	82,55	12,70	€ 8,3145
OS-A10	NBR	63,50	85,72	12,70	€ 9,5396
OS-A10	NBR	63,50	88,90	9,52	€ 9,5396
OS-A10	NBR	63,50	88,90	12,70	€ 9,5396
OS-A10	NBR	63,50	92,07	12,70	€ 11,1663
OS-A10	NBR	63,50	95,25	12,70	€ 11,1663
OS-A10	NBR	63,50	98,42	12,70	€ 11,1663
OS-A10	NBR	64,00	80,00	8,00	€ 4,3983
OS-A10	NBR	64,00	85,00	10,00	€ 7,9967
OS-A10	FKM	64,00	80,00	8,00	€ 23,5912
OS-A10	NBR	65,00	80,00	8,00	€ 4,3983
OS-A10	NBR	65,00	80,00	8,00	€ 6,4568
OS-A10	NBR	65,00	80,00	10,00	€ 4,3983
OS-A10	NBR	65,00	85,00	8,00	€ 4,8200
OS-A10	NBR	65,00	85,00	10,00	€ 4,8200
OS-A10	NBR	65,00	85,00	12,00	€ 4,8200
OS-A10	NBR	65,00	90,00	10,00	€ 5,2217
OS-A10	NBR	65,00	90,00	12,00	€ 5,2217
OS-A10	NBR	65,00	90,00	13,00	€ 5,2217
OS-A10	NBR	65,00	95,00	10,00	€ 5,7639
OS-A10	NBR	65,00	100,00	10,00	€ 6,2058
OS-A10	NBR	65,00	100,00	12,00	€ 6,6275
OS-A10	NBR	65,00	110,00	10,00	€ 9,3670
OS-A10	NBR	65,00	120,00	10,00	€ 14,4353
OS-A10	NBR	65,00	120,00	12,00	€ 10,9454
OS-A10	NBR	65,00	125,00	12,00	€ 12,1705
OS-A10	FKM	65,00	80,00	8,00	€ 23,5912
OS-A10	FKM	65,00	80,00	10,00	€ 25,5937
OS-A10	FKM	65,00	80,00	12,00	€ 23,5912
OS-A10	FKM	65,00	85,00	8,00	€ 27,1824
OS-A10	FKM	65,00	85,00	10,00	€ 27,1824
OS-A10	FKM	65,00	90,00	10,00	€ 29,8685
OS-A10	FKM	65,00	90,00	13,00	€ 29,8685
OS-A10	FKM	65,00	100,00	10,00	€ 34,3940
OS-A10	NBR	65,08	85,72	9,52	€ 9,5396
OS-A10	NBR	66,67	85,72	7,93	€ 9,5396
OS-A10	NBR	66,67	85,72	9,52	€ 9,5396
OS-A10	NBR	66,67	92,07	12,70	€ 11,1663
OS-A10	NBR	66,67	95,25	12,70	€ 11,1663
OS-A10	NBR	66,67	101,60	12,70	€ 12,0098
OS-A10	NBR	67,00	90,00	13,00	€ 11,4502
OS-A10	NBR	68,00	85,00	10,00	€ 4,8200
OS-A10	NBR	68,00	90,00	10,00	€ 5,2217
OS-A10	NBR	68,00	95,00	13,00	€ 6,1254
OS-A10	NBR	68,00	100,00	10,00	€ 6,2058
OS-A10	NBR	68,00	100,00	12,00	€ 6,2058
OS-A10	NBR	68,00	100,00	13,00	€ 9,2354
OS-A10	FKM	68,00	90,00	10,00	€ 29,8685
OS-A10	FKM	68,00	100,00	10,00	€ 38,8320
OS-A10	NBR	68,26	95,25	12,70	€ 11,1663
OS-A10	NBR	68,26	101,60	12,70	€ 12,0098
OS-A10	NBR	69,85	86,09	7,93	€ 9,5396

CODICE	MATERIALE	d1	d2	H	LISTINO
		mm.	mm.	mm.	
OS-A10	NBR	69,85	92,07	12,70	€ 11,1663
OS-A10	NBR	69,85	95,25	12,70	€ 11,1663
OS-A10	NBR	69,85	98,42	12,70	€ 11,1663
OS-A10	NBR	69,85	101,60	12,70	€ 12,0098
OS-A10	NBR	70,00	85,00	8,00	€ 4,8200
OS-A10	NBR	70,00	85,00	10,00	€ 6,4267
OS-A10	NBR	70,00	90,00	10,00	€ 5,2217
OS-A10	NBR	70,00	90,00	12,00	€ 5,2217
OS-A10	NBR	70,00	95,00	10,00	€ 5,7639
OS-A10	NBR	70,00	95,00	13,00	€ 5,7639
OS-A10	NBR	70,00	100,00	6,00	€ 8,2076
OS-A10	NBR	70,00	100,00	8,00	€ 6,1970
OS-A10	NBR	70,00	100,00	10,00	€ 6,2058
OS-A10	NBR	70,00	100,00	12,00	€ 6,6275
OS-A10	NBR	70,00	105,00	13,00	€ 8,8679
OS-A10	NBR	70,00	110,00	8,00	€ 8,9170
OS-A10	NBR	70,00	110,00	10,00	€ 8,9170
OS-A10	NBR	70,00	110,00	12,00	€ 8,9170
OS-A10	NBR	70,00	110,00	13,00	€ 8,9170
OS-A10	NBR	70,00	120,00	12,00	€ 10,9454
OS-A10	NBR	70,00	120,00	10,00	€ 19,2618
OS-A10	NBR	70,00	120,00	13,00	€ 19,2618
OS-A10	FKM	70,00	85,00	7,00	€ 28,9342
OS-A10	FKM	70,00	85,00	8,00	€ 27,1824
OS-A10	FKM	70,00	90,00	10,00	€ 29,8685
OS-A10	FKM	70,00	90,00	12,00	€ 29,8685
OS-A10	FKM	70,00	90,00	13,00	€ 29,8685
OS-A10	FKM	70,00	95,00	10,00	€ 31,7955
OS-A10	FKM	70,00	95,00	13,00	€ 40,6664
OS-A10	FKM	70,00	100,00	10,00	€ 34,3940
OS-A10	FKM	70,00	100,00	12,00	€ 34,3940
OS-A10	FKM	70,00	110,00	10,00	€ 40,2334
OS-A10	FKM	70,00	110,00	12,00	€ 40,2334
OS-A10	FKM	70,00	110,00	13,00	€ 40,2334
OS-A10	FKM	70,00	120,00	13,00	€ 49,2261
OS-A10	NBR	72,00	85,00	8,00	€ 8,7010
OS-A10	NBR	72,00	85,00	10,00	€ 6,6275
OS-A10	NBR	72,00	90,00	10,00	€ 5,2217
OS-A10	NBR	72,00	95,00	10,00	€ 6,4668
OS-A10	NBR	72,00	95,00	12,00	€ 6,1254
OS-A10	NBR	72,00	100,00	10,00	€ 6,6275
OS-A10	NBR	72,00	110,00	12,00	€ 8,9170
OS-A10	FKM	72,00	90,00	10,00	€ 26,2206
OS-A10	FKM	72,00	95,00	10,00	€ 31,7955
OS-A10	FKM	72,00	100,00	10,00	€ 34,3940
OS-A10	FKM	72,00	100,00	13,00	€ 34,3940
OS-A10	NBR	73,00	95,00	10,00	€ 6,9219
OS-A10	NBR	73,02	92,07	9,52	€ 11,1663
OS-A10	NBR	73,02	95,25	12,70	€ 11,1663
OS-A10	NBR	73,02	98,42	12,70	€ 11,1663
OS-A10	NBR	73,02	101,60	12,70	€ 12,0098
OS-A10	NBR	74,00	90,00	10,00	€ 11,4502
OS-A10	NBR	74,00	135,00	15,00	€ 12,1705
OS-A10	NBR	74,61	95,25	9,52	€ 11,1663

50

CODICE	MATERIALE	d1	d2	H	LISTINO
		mm.	mm.	mm.	
OS-A10	NBR	75,00	90,00	8,00	€ 5,2217
OS-A10	NBR	75,00	90,00	10,00	€ 5,2217
OS-A10	NBR	75,00	95,00	8,00	€ 11,0455
OS-A10	NBR	75,00	95,00	10,00	€ 5,7639
OS-A10	NBR	75,00	95,00	12,00	€ 5,7639
OS-A10	NBR	75,00	100,00	10,00	€ 6,2058
OS-A10	NBR	75,00	100,00	12,00	€ 6,6275
OS-A10	NBR	75,00	100,00	13,00	€ 9,4345
OS-A10	NBR	75,00	101,00	12,00	€ 14,6245
OS-A10	NBR	75,00	105,00	12,00	€ 8,9170
OS-A10	NBR	75,00	110,00	12,00	€ 8,9170
OS-A10	NBR	75,00	115,00	10,00	€ 10,9454
OS-A10	NBR	75,00	115,00	13,00	€ 17,7795
OS-A10	NBR	75,00	120,00	12,00	€ 10,9454
OS-A10	NBR	75,00	130,00	13,00	€ 12,1705
OS-A10	FKM	75,00	90,00	8,00	€ 29,8685
OS-A10	FKM	75,00	90,00	10,00	€ 29,8685
OS-A10	FKM	75,00	95,00	10,00	€ 31,7955
OS-A10	FKM	75,00	95,00	12,00	€ 31,7955
OS-A10	FKM	75,00	100,00	10,00	€ 34,3940
OS-A10	FKM	75,00	100,00	12,00	€ 34,3940
OS-A10	FKM	75,00	110,00	12,00	€ 45,2261
OS-A10	FKM	75,00	110,00	13,00	€ 40,2334
OS-A10	FKM	75,00	120,00	12,00	€ 44,9341
OS-A10	FKM	75,00	130,00	13,00	€ 56,9112
OS-A10	NBR	76,00	105,00	13,00	€ 8,9170
OS-A10	NBR	76,20	95,25	7,93	€ 11,1663
OS-A10	NBR	76,20	95,25	9,52	€ 11,1663
OS-A10	NBR	76,20	95,25	12,70	€ 11,1663
OS-A10	NBR	76,20	98,42	9,52	€ 11,1663
OS-A10	NBR	76,20	101,60	9,52	€ 12,0098
OS-A10	NBR	76,20	107,95	12,70	€ 12,0098
OS-A10	NBR	76,20	114,30	12,70	€ 13,9981
OS-A10	NBR	78,00	100,00	10,00	€ 6,2058
OS-A10	NBR	78,00	110,00	12,00	€ 11,3278
OS-A10	FKM	78,00	100,00	10,00	€ 34,3940
OS-A10	NBR	79,37	101,60	12,70	€ 12,0098
OS-A10	NBR	79,37	104,77	12,70	€ 12,0098
OS-A10	NBR	79,37	107,95	12,70	€ 12,0098
OS-A10	NBR	79,37	114,30	12,70	€ 13,9981
OS-A10	NBR	79,37	114,30	15,87	€ 13,9981
OS-A10	NBR	79,37	120,65	12,70	€ 16,5085
OS-A10	NBR	80,00	95,00	8,00	€ 5,7639
OS-A10	NBR	80,00	95,00	10,00	€ 12,3081
OS-A10	NBR	80,00	100,00	10,00	€ 6,2058
OS-A10	NBR	80,00	100,00	13,00	€ 9,4345
OS-A10	NBR	80,00	105,00	7,00	€ 12,1620
OS-A10	NBR	80,00	105,00	10,00	€ 8,9170
OS-A10	NBR	80,00	105,00	12,00	€ 8,9170
OS-A10	NBR	80,00	105,00	13,00	€ 8,9170
OS-A10	NBR	80,00	110,00	10,00	€ 8,9170
OS-A10	NBR	80,00	110,00	12,00	€ 8,9170
OS-A10	NBR	80,00	110,00	13,00	€ 8,9170
OS-A10	NBR	80,00	115,00	10,00	€ 10,5798

CODICE	MATERIALE	d1	d2	H	LISTINO
		mm.	mm.	mm.	
OS-A10	NBR	80,00	115,00	12,00	€ 10,9454
OS-A10	NBR	80,00	120,00	12,00	€ 13,3888
OS-A10	NBR	80,00	120,00	13,00	€ 10,9454
OS-A10	NBR	80,00	125,00	12,00	€ 12,1705
OS-A10	NBR	80,00	125,00	13,00	€ 12,1705
OS-A10	NBR	80,00	140,00	13,00	€ 13,4358
OS-A10	FKM	80,00	95,00	8,00	€ 34,3940
OS-A10	FKM	80,00	100,00	10,00	€ 34,3940
OS-A10	FKM	80,00	100,00	12,00	€ 34,3940
OS-A10	FKM	80,00	100,00	13,00	€ 34,3940
OS-A10	FKM	80,00	105,00	10,00	€ 40,2334
OS-A10	FKM	80,00	105,00	12,00	€ 40,2334
OS-A10	FKM	80,00	110,00	10,00	€ 40,2334
OS-A10	FKM	80,00	110,00	12,00	€ 40,2334
OS-A10	FKM	80,00	115,00	12,00	€ 44,9341
OS-A10	FKM	80,00	120,00	13,00	€ 44,9341
OS-A10	FKM	80,00	125,00	12,00	€ 51,7078
OS-A10	NBR	80,96	111,12	12,70	€ 13,9981
OS-A10	NBR	82,00	105,00	12,00	€ 8,9170
OS-A10	NBR	82,00	110,00	12,00	€ 8,9170
OS-A10	FKM	82,00	105,00	13,00	€ 47,8076
OS-A10	NBR	82,55	107,95	7,93	€ 12,0098
OS-A10	NBR	82,55	114,30	12,70	€ 13,9981
OS-A10	NBR	82,55	120,65	12,70	€ 16,5085
OS-A10	NBR	83,00	110,00	13,00	€ 10,5829
OS-A10	FKM	83,00	110,00	13,00	€ 40,2334
OS-A10	NBR	84,13	111,12	12,70	€ 13,9981
OS-A10	NBR	85,00	100,00	9,00	€ 6,2058
OS-A10	NBR	85,00	100,00	10,00	€ 10,7647
OS-A10	NBR	85,00	100,00	12,00	€ 9,8467
OS-A10	NBR	85,00	105,00	10,00	€ 8,9170
OS-A10	NBR	85,00	105,00	13,00	€ 8,9170
OS-A10	NBR	85,00	110,00	10,00	€ 8,9170
OS-A10	NBR	85,00	110,00	12,00	€ 8,9170
OS-A10	NBR	85,00	110,00	13,00	€ 8,9170
OS-A10	NBR	85,00	115,00	13,00	€ 10,9454
OS-A10	NBR	85,00	115,00	15,00	€ 10,9454
OS-A10	NBR	85,00	120,00	12,00	€ 10,9454
OS-A10	NBR	85,00	120,00	13,00	€ 13,4716
OS-A10	NBR	85,00	125,00	12,00	€ 12,1705
OS-A10	NBR	85,00	126,00	13,00	€ 12,7411
OS-A10	NBR	85,00	130,00	10,00	€ 12,1705
OS-A10	NBR	85,00	130,00	12,00	€ 12,1705
OS-A10	NBR	85,00	140,00	12,00	€ 13,4358
OS-A10	NBR	85,00	150,00	12,00	€ 15,0625
OS-A10	NBR	85,00	150,00	13,00	€ 20,1930
OS-A10	NBR	85,00	155,00	12,00	€ 23,9942
OS-A10	FKM	85,00	105,00	12,00	€ 41,1969
OS-A10	FKM	85,00	105,00	13,00	€ 41,1969
OS-A10	FKM	85,00	110,00	10,00	€ 40,2334
OS-A10	FKM	85,00	110,00	12,00	€ 40,2334
OS-A10	FKM	85,00	110,00	13,00	€ 40,2334
OS-A10	FKM	85,00	115,00	13,00	€ 44,9341
OS-A10	FKM	85,00	120,00	12,00	€ 44,9341

50

CODICE	MATERIALE	d1	d2	H	LISTINO
		mm.	mm.	mm.	
OS-A10	FKM	85,00	125,00	12,00	€ 51,7078
OS-A10	NBR	85,72	101,60	12,70	€ 12,0098
OS-A10	NBR	85,72	111,12	12,70	€ 13,9981
OS-A10	NBR	85,72	114,30	12,70	€ 13,9981
OS-A10	NBR	85,72	127,00	12,70	€ 16,5085
OS-A10	NBR	87,31	114,30	12,70	€ 13,9981
OS-A10	NBR	88,00	105,00	12,00	€ 13,2409
OS-A10	NBR	88,00	110,00	12,00	€ 8,9170
OS-A10	NBR	88,00	126,00	12,00	€ 19,8032
OS-A10	FKM	88,00	110,00	13,00	€ 40,2334
OS-A10	NBR	88,90	104,77	7,93	€ 12,0098
OS-A10	NBR	88,90	104,77	9,52	€ 12,0098
OS-A10	NBR	88,90	107,95	12,70	€ 12,0098
OS-A10	NBR	88,90	111,12	9,52	€ 13,9981
OS-A10	NBR	88,90	114,30	9,52	€ 13,9981
OS-A10	NBR	88,90	114,30	12,70	€ 13,9981
OS-A10	NBR	88,90	114,30	15,87	€ 13,9981
OS-A10	NBR	88,90	120,65	12,70	€ 16,5085
OS-A10	NBR	88,90	127,00	12,70	€ 16,5085
OS-A10	NBR	88,90	136,52	12,70	€ 18,1553
OS-A10	NBR	90,00	110,00	8,00	€ 8,9170
OS-A10	NBR	90,00	110,00	10,00	€ 8,9170
OS-A10	NBR	90,00	110,00	12,00	€ 8,9170
OS-A10	NBR	90,00	110,00	13,00	€ 8,9170
OS-A10	NBR	90,00	115,00	9,00	€ 10,9454
OS-A10	NBR	90,00	115,00	13,00	€ 10,9454
OS-A10	NBR	90,00	120,00	10,00	€ 10,7755
OS-A10	NBR	90,00	120,00	12,00	€ 10,9454
OS-A10	NBR	90,00	120,00	13,00	€ 10,9454
OS-A10	NBR	90,00	125,00	13,00	€ 12,1705
OS-A10	NBR	90,00	130,00	12,00	€ 12,1705
OS-A10	NBR	90,00	130,00	13,00	€ 12,1705
OS-A10	NBR	90,00	140,00	13,00	€ 13,4270
OS-A10	NBR	90,00	160,00	12,00	€ 17,8340
OS-A10	FKM	90,00	110,00	10,00	€ 40,2334
OS-A10	FKM	90,00	110,00	12,00	€ 40,2334
OS-A10	FKM	90,00	115,00	12,00	€ 44,9341
OS-A10	FKM	90,00	115,00	13,00	€ 44,9341
OS-A10	FKM	90,00	120,00	12,00	€ 44,9341
OS-A10	FKM	90,00	120,00	13,00	€ 44,9341
OS-A10	FKM	90,00	125,00	14,00	€ 51,7078
OS-A10	FKM	90,00	130,00	13,00	€ 51,7078
OS-A10	NBR	92,00	120,00	12,00	€ 19,2618
OS-A10	NBR	92,00	120,00	13,00	€ 10,9454
OS-A10	FKM	92,00	120,00	13,00	€ 44,9341
OS-A10	NBR	92,07	114,30	12,70	€ 13,9981
OS-A10	NBR	92,07	117,47	12,70	€ 13,9981
OS-A10	NBR	92,07	120,65	12,70	€ 16,5085
OS-A10	NBR	95,00	110,00	10,00	€ 8,9170
OS-A10	NBR	95,00	110,00	12,00	€ 8,9170
OS-A10	NBR	95,00	115,00	11,00	€ 15,7603
OS-A10	NBR	95,00	115,00	13,00	€ 11,1501
OS-A10	NBR	95,00	120,00	12,00	€ 10,9454
OS-A10	NBR	95,00	120,00	13,00	€ 13,4716

CODICE	MATERIALE	d1	d2	H	LISTINO
		mm.	mm.	mm.	
OS-A10	NBR	95,00	125,00	12,00	€ 12,1705
OS-A10	NBR	95,00	130,00	12,00	€ 12,1705
OS-A10	NBR	95,00	136,00	13,00	€ 23,6546
OS-A10	NBR	95,00	145,00	13,00	€ 18,1472
OS-A10	NBR	95,00	160,00	15,00	€ 22,6478
OS-A10	FKM	95,00	110,00	10,00	€ 40,2334
OS-A10	FKM	95,00	110,00	12,00	€ 40,2334
OS-A10	FKM	95,00	115,00	13,00	€ 44,9341
OS-A10	FKM	95,00	120,00	12,00	€ 44,9341
OS-A10	FKM	95,00	125,00	12,00	€ 51,7078
OS-A10	FKM	95,00	130,00	13,00	€ 66,5578
OS-A10	NBR	95,25	114,30	12,70	€ 13,9981
OS-A10	NBR	95,25	120,65	12,70	€ 16,5085
OS-A10	NBR	95,25	133,35	12,70	€ 18,1553
OS-A10	NBR	95,25	136,52	11,11	€ 18,1553
OS-A10	NBR	96,83	123,82	12,70	€ 16,5085
OS-A10	NBR	97,00	120,00	13,00	€ 19,2618
OS-A10	NBR	98,00	120,00	13,00	€ 10,9454
OS-A10	NBR	98,42	123,82	12,70	€ 16,5085
OS-A10	NBR	98,42	127,00	12,70	€ 16,5085
OS-A10	NBR	98,42	133,35	12,70	€ 18,1553
OS-A10	NBR	100,00	115,00	9,00	€ 10,9454
OS-A10	NBR	100,00	120,00	8,00	€ 19,2618
OS-A10	NBR	100,00	120,00	10,00	€ 10,9454
OS-A10	NBR	100,00	120,00	12,00	€ 10,9454
OS-A10	NBR	100,00	120,00	13,00	€ 10,9454
OS-A10	NBR	100,00	125,00	10,00	€ 18,5205
OS-A10	NBR	100,00	125,00	12,00	€ 12,1705
OS-A10	NBR	100,00	125,00	13,00	€ 12,1705
OS-A10	NBR	100,00	125,00	13,00	€ 12,1705
OS-A10	NBR	100,00	130,00	12,00	€ 12,1705
OS-A10	NBR	100,00	130,00	13,00	€ 12,1705
OS-A10	NBR	100,00	130,00	14,00	€ 14,4600
OS-A10	NBR	100,00	140,00	12,00	€ 13,4358
OS-A10	NBR	100,00	140,00	13,00	€ 13,4358
OS-A10	NBR	100,00	150,00	12,00	€ 14,7403
OS-A10	NBR	100,00	150,00	13,00	€ 15,0625
OS-A10	NBR	100,00	160,00	12,00	€ 17,8339
OS-A10	NBR	100,00	180,00	13,00	€ 21,8908
OS-A10	FKM	100,00	120,00	12,00	€ 44,9341
OS-A10	FKM	100,00	120,00	13,00	€ 45,9268
OS-A10	FKM	100,00	125,00	12,00	€ 51,7078
OS-A10	FKM	100,00	125,00	13,00	€ 51,7078
OS-A10	FKM	100,00	130,00	12,00	€ 51,7078
OS-A10	FKM	100,00	140,00	13,00	€ 56,4377
OS-A10	FKM	100,00	150,00	13,00	€ 63,6202
OS-A10	NBR	101,60	120,65	12,70	€ 16,5085
OS-A10	NBR	101,60	133,35	12,70	€ 18,1553
OS-A10	NBR	101,60	133,35	15,87	€ 18,1553
OS-A10	NBR	101,60	139,70	12,70	€ 18,1553
OS-A10	NBR	102,00	127,00	7,93	€ 16,5085
OS-A10	NBR	102,00	127,00	9,52	€ 16,5085
OS-A10	NBR	102,00	127,00	12,70	€ 16,5085
OS-A10	NBR	104,00	130,00	10,00	€ 12,1705
OS-A10	FKM	104,00	125,00	10,00	€ 51,7078

50

CODICE	MATERIALE	d1	d2	H	LISTINO
		mm.	mm.	mm.	
OS-A10	NBR	104,77	127,00	12,70	€ 16,5085
OS-A10	NBR	104,77	130,17	12,70	€ 18,1553
OS-A10	NBR	105,00	125,00	10,00	€ 12,1705
OS-A10	NBR	105,00	125,00	13,00	€ 12,1705
OS-A10	NBR	105,00	130,00	12,00	€ 12,1705
OS-A10	NBR	105,00	130,00	13,00	€ 12,1705
OS-A10	NBR	105,00	130,00	15,00	€ 12,1705
OS-A10	NBR	105,00	140,00	12,00	€ 13,4358
OS-A10	FKM	105,00	125,00	13,00	€ 51,7078
OS-A10	FKM	105,00	130,00	12,00	€ 51,7078
OS-A10	FKM	105,00	135,00	13,00	€ 56,4377
OS-A10	FKM	105,00	140,00	12,00	€ 56,4377
OS-A10	NBR	106,36	133,35	12,70	€ 18,1553
OS-A10	NBR	107,95	127,00	12,70	€ 16,5085
OS-A10	NBR	107,95	133,35	12,70	€ 18,1553
OS-A10	NBR	107,95	136,52	12,70	€ 18,1553
OS-A10	NBR	107,95	139,70	12,70	€ 18,1553
OS-A10	NBR	107,95	142,87	12,70	€ 19,6415
OS-A10	NBR	107,95	146,05	11,11	€ 19,6415
OS-A10	NBR	107,95	152,40	14,28	€ 21,4088
OS-A10	NBR	110,00	125,00	12,00	€ 13,7354
OS-A10	NBR	110,00	130,00	8,00	€ 13,6567
OS-A10	NBR	110,00	130,00	10,00	€ 12,5962
OS-A10	NBR	110,00	130,00	12,00	€ 12,1705
OS-A10	NBR	110,00	130,00	13,00	€ 12,1705
OS-A10	NBR	110,00	135,00	12,00	€ 13,4358
OS-A10	NBR	110,00	135,00	13,00	€ 17,7919
OS-A10	NBR	110,00	140,00	10,00	€ 13,4358
OS-A10	NBR	110,00	140,00	12,00	€ 13,4358
OS-A10	NBR	110,00	140,00	13,00	€ 13,4358
OS-A10	NBR	110,00	150,00	12,00	€ 20,6711
OS-A10	NBR	110,00	150,00	13,00	€ 15,0625
OS-A10	FKM	110,00	130,00	12,00	€ 51,7078
OS-A10	FKM	110,00	130,00	13,00	€ 51,7078
OS-A10	FKM	110,00	135,00	12,00	€ 65,9268
OS-A10	FKM	110,00	140,00	12,00	€ 56,4377
OS-A10	FKM	110,00	140,00	13,00	€ 56,4377
OS-A10	FKM	110,00	150,00	13,00	€ 63,6202
OS-A10	FKM	110,00	200,00	13,00	€ 122,3645
OS-A10	NBR	111,12	136,52	12,70	€ 18,1553
OS-A10	NBR	111,12	139,70	12,70	€ 18,1553
OS-A10	NBR	112,00	140,00	13,00	€ 21,3727
OS-A10	FKM	112,00	140,00	13,00	€ 56,4377
OS-A10	NBR	114,30	133,35	11,11	€ 18,1553
OS-A10	NBR	114,30	136,52	11,11	€ 18,1553
OS-A10	NBR	114,30	139,70	9,52	€ 18,1553
OS-A10	NBR	114,30	139,70	12,70	€ 18,1553
OS-A10	NBR	114,30	142,87	12,70	€ 19,6415
OS-A10	NBR	114,30	146,05	12,70	€ 19,6415
OS-A10	NBR	115,00	130,00	12,00	€ 12,1705
OS-A10	NBR	115,00	135,00	13,00	€ 23,7068
OS-A10	NBR	115,00	140,00	10,00	€ 15,2633
OS-A10	NBR	115,00	140,00	12,00	€ 13,4358
OS-A10	NBR	115,00	140,00	13,00	€ 13,4358

CODICE	MATERIALE	d1	d2	H	LISTINO
		mm.	mm.	mm.	
OS-A10	NBR	115,00	150,00	12,00	€ 15,0625
OS-A10	FKM	115,00	130,00	12,00	€ 61,7808
OS-A10	FKM	115,00	135,00	9,00	€ 70,6397
OS-A10	FKM	115,00	140,00	10,00	€ 56,4377
OS-A10	FKM	115,00	140,00	12,00	€ 56,4377
OS-A10	FKM	115,00	145,00	13,00	€ 63,6202
OS-A10	FKM	115,00	150,00	12,00	€ 70,4523
OS-A10	NBR	117,47	142,87	12,70	€ 19,6415
OS-A10	NBR	117,47	146,05	14,28	€ 19,6415
OS-A10	NBR	120,00	140,00	10,00	€ 16,5440
OS-A10	NBR	120,00	140,00	12,00	€ 13,4358
OS-A10	NBR	120,00	140,00	13,00	€ 13,4358
OS-A10	NBR	120,00	145,00	12,00	€ 25,3374
OS-A10	NBR	120,00	145,00	15,00	€ 25,3374
OS-A10	NBR	120,00	150,00	12,00	€ 15,0625
OS-A10	NBR	120,00	150,00	13,00	€ 15,0625
OS-A10	NBR	120,00	160,00	12,00	€ 17,8340
OS-A10	NBR	120,00	160,00	13,00	€ 17,8340
OS-A10	NBR	120,00	160,00	15,00	€ 17,8340
OS-A10	FKM	120,00	140,00	10,00	€ 56,4377
OS-A10	FKM	120,00	140,00	12,00	€ 56,4377
OS-A10	FKM	120,00	140,00	13,00	€ 56,4377
OS-A10	FKM	120,00	150,00	12,00	€ 63,6202
OS-A10	FKM	120,00	150,00	13,00	€ 63,6202
OS-A10	FKM	120,00	150,00	15,00	€ 63,6202
OS-A10	FKM	120,00	150,00	16,00	€ 63,6202
OS-A10	FKM	120,00	160,00	12,00	€ 72,6713
OS-A10	FKM	120,00	160,00	15,00	€ 75,7077
OS-A10	NBR	120,65	139,70	9,52	€ 18,1553
OS-A10	NBR	120,65	146,05	12,70	€ 19,6415
OS-A10	NBR	122,00	150,00	15,00	€ 19,4108
OS-A10	NBR	125,00	140,00	10,00	€ 13,4358
OS-A10	NBR	125,00	150,00	12,00	€ 15,0625
OS-A10	NBR	125,00	150,00	15,00	€ 15,0625
OS-A10	NBR	125,00	155,00	12,00	€ 17,8340
OS-A10	NBR	125,00	160,00	12,00	€ 17,8340
OS-A10	NBR	125,00	160,00	13,00	€ 17,8340
OS-A10	FKM	125,00	150,00	12,00	€ 63,6202
OS-A10	FKM	125,00	150,00	13,00	€ 63,6202
OS-A10	FKM	125,00	155,00	12,00	€ 72,6713
OS-A10	FKM	125,00	160,00	12,00	€ 72,6713
OS-A10	FKM	125,00	160,00	15,00	€ 72,6713
OS-A10	NBR	125,41	152,40	12,70	€ 21,4088
OS-A10	NBR	127,00	146,05	11,11	€ 19,6415
OS-A10	NBR	127,00	146,05	12,70	€ 19,6415
OS-A10	NBR	127,00	152,40	12,70	€ 21,4088
OS-A10	NBR	127,00	152,40	14,28	€ 21,4088
OS-A10	NBR	128,00	150,00	13,00	€ 15,0625
OS-A10	FKM	128,00	150,00	13,00	€ 63,6202
OS-A10	NBR	130,00	150,00	10,00	€ 15,0625
OS-A10	NBR	130,00	160,00	12,00	€ 17,8340
OS-A10	NBR	130,00	160,00	13,00	€ 17,8340
OS-A10	NBR	130,00	160,00	15,00	€ 17,8340
OS-A10	NBR	130,00	165,00	13,00	€ 29,8475

50

CODICE	MATERIALE	d1	d2	H	LISTINO
		mm.	mm.	mm.	
OS-A10	NBR	130,00	165,00	15,00	€ 23,4214
OS-A10	NBR	130,00	170,00	12,00	€ 20,1235
OS-A10	NBR	130,00	170,00	13,00	€ 20,1235
OS-A10	NBR	130,00	170,00	15,00	€ 21,2758
OS-A10	FKM	130,00	150,00	10,00	€ 63,6202
OS-A10	FKM	130,00	150,00	13,00	€ 63,6202
OS-A10	FKM	130,00	160,00	12,00	€ 72,6713
OS-A10	FKM	130,00	160,00	13,00	€ 72,6713
OS-A10	FKM	130,00	160,00	15,00	€ 72,6713
OS-A10	FKM	130,00	165,00	13,00	€ 84,5252
OS-A10	FKM	130,00	170,00	12,00	€ 84,5252
OS-A10	FKM	130,00	170,00	13,00	€ 84,5252
OS-A10	NBR	130,17	155,57	12,70	€ 21,4088
OS-A10	NBR	133,35	158,75	12,70	€ 21,4088
OS-A10	NBR	133,35	165,10	14,28	€ 24,8833
OS-A10	NBR	135,00	160,00	12,00	€ 17,8340
OS-A10	NBR	135,00	160,00	13,00	€ 17,5643
OS-A10	NBR	135,00	160,00	15,00	€ 17,8340
OS-A10	NBR	135,00	165,00	12,00	€ 20,1381
OS-A10	NBR	135,00	170,00	12,00	€ 20,1235
OS-A10	NBR	135,00	170,00	15,00	€ 28,7798
OS-A10	FKM	135,00	160,00	12,00	€ 72,6713
OS-A10	FKM	135,00	160,00	13,00	€ 72,6713
OS-A10	FKM	135,00	165,00	12,00	€ 84,5252
OS-A10	FKM	135,00	170,00	12,00	€ 84,5252
OS-A10	FKM	135,00	170,00	15,00	€ 84,5252
OS-A10	NBR	136,52	161,92	12,70	€ 24,8833
OS-A10	NBR	138,00	160,00	15,00	€ 17,8340
OS-A10	NBR	138,12	165,10	12,70	€ 24,8833
OS-A10	NBR	139,70	158,75	12,70	€ 21,4088
OS-A10	NBR	139,70	165,10	12,70	€ 26,5394
OS-A10	NBR	139,70	171,45	12,70	€ 28,5987
OS-A10	NBR	140,00	160,00	13,00	€ 17,8340
OS-A10	NBR	140,00	165,00	15,00	€ 19,5696
OS-A10	NBR	140,00	165,00	12,00	€ 20,1235
OS-A10	NBR	140,00	165,00	15,00	€ 19,5696
OS-A10	NBR	140,00	170,00	12,00	€ 20,1235
OS-A10	NBR	140,00	170,00	13,00	€ 20,1235
OS-A10	NBR	140,00	170,00	15,00	€ 20,1235
OS-A10	NBR	140,00	180,00	12,00	€ 21,8908
OS-A10	NBR	140,00	180,00	13,00	€ 23,4975
OS-A10	NBR	140,00	180,00	15,00	€ 21,8908
OS-A10	FKM	140,00	160,00	13,00	€ 72,6653
OS-A10	FKM	140,00	165,00	12,00	€ 84,5252
OS-A10	FKM	140,00	170,00	12,00	€ 84,5252
OS-A10	FKM	140,00	170,00	13,00	€ 84,5252
OS-A10	FKM	140,00	170,00	15,00	€ 84,5252
OS-A10	FKM	140,00	180,00	12,00	€ 95,4449
OS-A10	FKM	140,00	180,00	13,00	€ 95,4449
OS-A10	FKM	140,00	180,00	15,00	€ 95,4449
OS-A10	NBR	142,87	168,27	12,70	€ 24,8833
OS-A10	NBR	142,87	171,45	14,28	€ 28,5987
OS-A10	NBR	144,00	160,00	12,00	€ 17,8340
OS-A10	NBR	145,00	170,00	15,00	€ 20,1235

CODICE	MATERIALE	d1	d2	H	LISTINO
		mm.	mm.	mm.	
OS-A10	NBR	145,00	175,00	15,00	€ 21,8908
OS-A10	NBR	145,00	180,00	12,00	€ 21,8908
OS-A10	NBR	145,00	180,00	13,00	€ 21,8908
OS-A10	NBR	145,00	180,00	14,00	€ 23,4975
OS-A10	FKM	145,00	165,00	13,00	€ 84,5252
OS-A10	FKM	145,00	170,00	15,00	€ 84,5252
OS-A10	FKM	145,00	175,00	15,00	€ 95,4449
OS-A10	FKM	145,00	180,00	13,00	€ 95,4449
OS-A10	FKM	145,00	180,00	14,00	€ 95,4449
OS-A10	NBR	146,05	171,45	12,70	€ 28,5987
OS-A10	NBR	146,05	177,80	12,70	€ 28,5987
OS-A10	NBR	148,00	170,00	14,50	€ 18,2316
OS-A10	FKM	148,00	170,00	14,50	€ 84,5252
OS-A10	NBR	149,22	171,45	15,87	€ 28,5987
OS-A10	NBR	150,00	170,00	12,00	€ 20,1235
OS-A10	NBR	150,00	170,00	15,00	€ 20,1235
OS-A10	NBR	150,00	180,00	12,00	€ 21,8908
OS-A10	NBR	150,00	180,00	13,00	€ 21,8908
OS-A10	NBR	150,00	180,00	14,00	€ 21,8908
OS-A10	NBR	150,00	180,00	15,00	€ 21,8908
OS-A10	NBR	150,00	190,00	15,00	€ 25,1227
OS-A10	FKM	150,00	170,00	12,00	€ 84,5252
OS-A10	FKM	150,00	170,00	15,00	€ 84,5208
OS-A10	FKM	150,00	180,00	12,00	€ 95,4449
OS-A10	FKM	150,00	180,00	13,00	€ 95,4449
OS-A10	FKM	150,00	180,00	15,00	€ 95,4449
OS-A10	NBR	150,81	177,80	12,70	€ 28,5987
OS-A10	NBR	152,40	177,80	12,70	€ 28,5987
OS-A10	NBR	152,40	190,50	19,05	€ 39,4638
OS-A10	NBR	155,00	174,00	12,00	€ 21,6355
OS-A10	NBR	155,00	175,00	12,00	€ 29,3217
OS-A10	NBR	155,00	180,00	15,00	€ 21,8908
OS-A10	NBR	155,00	190,00	15,00	€ 25,1227
OS-A10	FKM	155,00	180,00	13,00	€ 95,4449
OS-A10	FKM	155,00	180,00	15,00	€ 95,4449
OS-A10	NBR	155,58	180,98	12,70	€ 32,7359
OS-A10	NBR	157,16	184,15	12,70	€ 32,7359
OS-A10	FKM	158,00	180,00	15,00	€ 95,4449
OS-A10	FKM	158,00	180,00	15,00	€ 95,4449
OS-A10	NBR	158,75	184,15	12,70	€ 32,7359
OS-A10	NBR	160,00	180,00	12,00	€ 26,2478
OS-A10	NBR	160,00	80,00	15,00	€ 26,1092
OS-A10	NBR	160,00	185,00	10,00	€ 24,0799
OS-A10	NBR	160,00	185,00	15,00	€ 42,4634
OS-A10	NBR	160,00	190,00	13,00	€ 24,0799
OS-A10	NBR	160,00	190,00	15,00	€ 24,0799
OS-A10	NBR	160,00	200,00	12,00	€ 27,0723
OS-A10	NBR	160,00	200,00	15,00	€ 27,0723
OS-A10	FKM	160,00	185,00	10,00	€ 110,3353
OS-A10	FKM	160,00	190,00	12,00	€ 110,3353
OS-A10	FKM	160,00	190,00	13,00	€ 110,3353
OS-A10	FKM	160,00	190,00	15,00	€ 110,3353
OS-A10	FKM	160,00	200,00	12,00	€ 122,2769
OS-A10	FKM	160,00	200,00	15,00	€ 122,2769

50

CODICE	MATERIALE	d1	d2	H	LISTINO
		mm.	mm.	mm.	
OS-A10	NBR	161,92	187,32	12,70	€ 32,7359
OS-A10	NBR	161,92	190,50	12,70	€ 39,4638
OS-A10	NBR	162,00	190,00	12,00	€ 24,0799
OS-A10	FKM	162,00	190,00	12,00	€ 110,3353
OS-A10	NBR	165,00	190,00	13,00	€ 24,0799
OS-A10	NBR	165,00	200,00	15,00	€ 27,0723
OS-A10	FKM	165,00	190,00	13,00	€ 110,3353
OS-A10	NBR	165,10	190,50	12,70	€ 39,4638
OS-A10	NBR	165,10	196,85	12,70	€ 39,4638
OS-A10	NBR	170,00	190,00	13,00	€ 27,5970
OS-A10	NBR	170,00	190,00	15,00	€ 24,0799
OS-A10	NBR	170,00	200,00	12,00	€ 27,0723
OS-A10	NBR	170,00	200,00	15,00	€ 27,0723
OS-A10	NBR	170,00	200,00	16,00	€ 47,0628
OS-A10	NBR	170,00	220,00	15,00	€ 56,8103
OS-A10	FKM	170,00	190,00	15,00	€ 110,3353
OS-A10	FKM	170,00	200,00	12,00	€ 122,2769
OS-A10	FKM	170,00	200,00	13,00	€ 122,2769
OS-A10	FKM	170,00	200,00	15,00	€ 118,2477
OS-A10	NBR	171,45	196,85	12,70	€ 39,4638
OS-A10	NBR	175,00	200,00	15,00	€ 27,0723
OS-A10	NBR	175,00	205,00	15,00	€ 44,5556
OS-A10	NBR	175,00	210,00	14,00	€ 42,1148
OS-A10	FKM	175,00	200,00	10,00	€ 122,2769
OS-A10	FKM	175,00	200,00	15,00	€ 118,2477
OS-A10	NBR	177,80	215,90	12,70	€ 56,0325
OS-A10	NBR	180,00	200,00	13,00	€ 27,0723
OS-A10	NBR	180,00	200,00	15,00	€ 27,0723
OS-A10	NBR	180,00	210,00	10,00	€ 30,9634
OS-A10	NBR	180,00	210,00	13,00	€ 40,0780
OS-A10	NBR	180,00	210,00	15,00	€ 28,5786
OS-A10	NBR	180,00	215,00	16,00	€ 32,8363
OS-A10	NBR	180,00	220,00	15,00	€ 34,1216
OS-A10	NBR	180,00	220,00	16,00	€ 49,0394
OS-A10	FKM	180,00	200,00	13,00	€ 122,2769
OS-A10	FKM	180,00	200,00	15,00	€ 122,2769
OS-A10	FKM	180,00	200,00	15,00	€ 142,4520
OS-A10	FKM	180,00	210,00	15,00	€ 122,2769
OS-A10	FKM	180,00	215,00	15,00	€ 190,8606
OS-A10	FKM	180,00	215,00	16,00	€ 230,9480
OS-A10	FKM	180,00	220,00	15,00	€ 291,3858
OS-A10	NBR	184,15	222,25	14,28	€ 61,0534
OS-A10	NBR	185,00	210,00	13,00	€ 28,4983
OS-A10	NBR	185,00	215,00	15,00	€ 38,2186
OS-A10	NBR	185,00	215,00	16,00	€ 36,9534
OS-A10	FKM	185,00	210,00	13,00	€ 190,8606
OS-A10	NBR	190,00	220,00	12,00	€ 46,0582
OS-A10	NBR	190,00	220,00	15,00	€ 33,8003
OS-A10	NBR	190,00	220,00	16,00	€ 34,8245
OS-A10	NBR	190,00	225,00	16,00	€ 46,6134
OS-A10	NBR	190,00	230,00	15,00	€ 42,0603
OS-A10	FKM	190,00	220,00	15,00	€ 180,5833
OS-A10	NBR	190,50	228,60	14,28	€ 61,0534
OS-A10	NBR	193,68	231,77	14,28	€ 65,9939

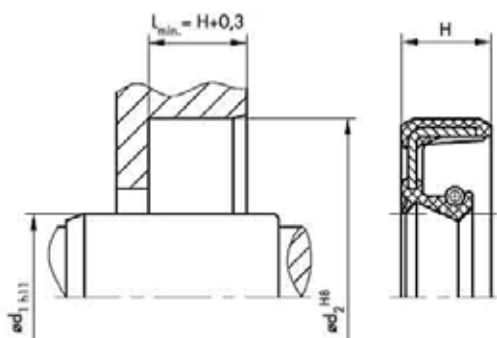
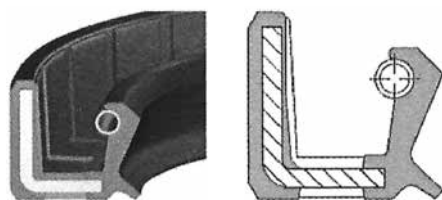
CODICE	MATERIALE	d1	d2	H	LISTINO
		mm.	mm.	mm.	
OS-A10	NBR	195,00	230,00	16,00	€ 35,7796
OS-A10	FKM	195,00	220,00	16,00	€ 222,9773
OS-A10	NBR	200,00	225,00	15,00	€ 41,9541
OS-A10	NBR	200,00	230,00	13,00	€ 50,4092
OS-A10	NBR	200,00	230,00	15,00	€ 36,4111
OS-A10	NBR	200,00	230,00	16,00	€ 59,6379
OS-A10	NBR	200,00	235,00	18,00	€ 59,0576
OS-A10	NBR	200,00	240,00	15,00	€ 43,6374
OS-A10	NBR	200,00	250,00	15,00	€ 48,3607
OS-A10	FKM	200,00	230,00	13,00	€ 277,5172
OS-A10	FKM	200,00	230,00	15,00	€ 194,1599
OS-A10	FKM	200,00	250,00	15,00	€ 392,3197
OS-A10	NBR	203,20	241,30	14,28	€ 73,4046
OS-A10	NBR	205,00	230,00	16,00	€ 50,4092
OS-A10	FKM	205,00	230,00	16,00	€ 138,9192
OS-A10	NBR	210,00	240,00	15,00	€ 38,2186
OS-A10	NBR	210,00	250,00	15,00	€ 53,9840
OS-A10	NBR	210,00	250,00	16,00	€ 53,9840
OS-A10	FKM	210,00	240,00	15,00	€ 218,9189
OS-A10	FKM	210,00	250,00	15,00	€ 336,2907
OS-A10	NBR	215,00	240,00	12,00	€ 38,2186
OS-A10	NBR	215,00	250,00	16,00	€ 79,8004
OS-A10	FKM	215,00	240,00	12,00	€ 280,0865
OS-A10	NBR	216,00	254,00	14,28	€ 80,1727
OS-A10	NBR	220,00	250,00	12,00	€ 65,9869
OS-A10	NBR	220,00	250,00	15,00	€ 43,5407
OS-A10	NBR	220,00	250,00	16,00	€ 43,5407
OS-A10	NBR	220,00	255,00	16,00	€ 54,0644
OS-A10	NBR	220,00	260,00	15,00	€ 47,3364
OS-A10	NBR	220,00	260,00	16,00	€ 54,6869
OS-A10	FKM	220,00	250,00	15,00	€ 241,0502
OS-A10	FKM	220,00	260,00	15,00	€ 339,2980
OS-A10	NBR	230,00	260,00	15,00	€ 43,9223
OS-A10	NBR	230,00	270,00	15,00	€ 59,3128
OS-A10	NBR	230,00	280,00	15,00	€ 68,3035
OS-A10	FKM	230,00	260,00	15,00	€ 277,6632
OS-A10	FKM	230,00	280,00	15,00	€ 498,7718
OS-A10	NBR	240,00	270,00	15,00	€ 47,4168
OS-A10	NBR	240,00	275,00	16,00	€ 88,0855
OS-A10	NBR	240,00	280,00	15,00	€ 55,5706
OS-A10	NBR	240,00	280,00	16,00	€ 69,2474
OS-A10	FKM	240,00	270,00	15,00	€ 292,0865
OS-A10	FKM	240,00	280,00	15,00	€ 415,4729
OS-A10	NBR	250,00	280,00	15,00	€ 54,0644
OS-A10	NBR	250,00	290,00	15,00	€ 147,7872
OS-A10	NBR	250,00	290,00	16,00	€ 87,9249
OS-A10	FKM	250,00	280,00	15,00	€ 336,6703
OS-A10	FKM	255,00	290,00	16,00	€ 420,7867
OS-A10	NBR	260,00	290,00	15,00	€ 125,8816
OS-A10	NBR	260,00	290,00	16,00	€ 58,4827
OS-A10	NBR	260,00	300,00	15,00	€ 120,4026
OS-A10	NBR	260,00	300,00	18,00	€ 145,4794
OS-A10	NBR	260,00	300,00	20,00	€ 70,8340
OS-A10	FKM	260,00	290,00	15,00	€ 494,1003

50

CODICE	MATERIALE	d1	d2	H	LISTINO
		mm.	mm.	mm.	
OS-A10	FKM	260,00	290,00	20,00	€ 494,1003
OS-A10	FKM	260,00	300,00	16,00	€ 563,2387
OS-A10	FKM	260,00	300,00	20,00	€ 445,3706
OS-A10	NBR	265,00	290,00	16,00	€ 68,7855
OS-A10	FKM	265,00	290,00	16,00	€ 576,5234
OS-A10	NBR	270,00	300,00	15,00	€ 101,0287
OS-A10	NBR	270,00	310,00	15,00	€ 175,8931
OS-A10	NBR	270,00	310,00	20,00	€ 160,8617
OS-A10	NBR	270,00	320,00	18,00	€ 116,9052
OS-A10	FKM	270,00	310,00	16,00	€ 557,6004
OS-A10	NBR	280,00	310,00	15,00	€ 112,7881
OS-A10	NBR	280,00	320,00	15,00	€ 175,7895
OS-A10	NBR	280,00	320,00	18,00	€ 125,1102
OS-A10	NBR	280,00	320,00	20,00	€ 116,9051
OS-A10	FKM	280,00	310,00	15,00	€ 557,6037
OS-A10	FKM	280,00	320,00	20,00	€ 578,3336
OS-A10	NBR	300,00	340,00	16,00	€ 126,0029
OS-A10	NBR	300,00	340,00	18,00	€ 126,0029
OS-A10	NBR	300,00	340,00	20,00	€ 125,7619
OS-A10	FKM	300,00	340,00	18,00	€ 621,8955
OS-A10	NBR	310,00	350,00	18,00	€ 151,5690
OS-A10	NBR	320,00	360,00	18,00	€ 133,8354
OS-A10	NBR	320,00	360,00	20,00	€ 137,4705
OS-A10	FKM	320,00	350,00	15,00	€ 764,6686
OS-A10	FKM	320,00	360,00	20,00	€ 679,5887
OS-A10	FKM	325,00	365,00	16,00	€ 694,5375
OS-A10	NBR	330,00	370,00	18,00	€ 171,1101
OS-A10	NBR	340,00	380,00	18,00	€ 176,0305
OS-A10	NBR	340,00	380,00	20,00	€ 170,9034
OS-A10	FKM	340,00	380,00	18,00	€ 748,6979
OS-A10	FKM	340,00	380,00	20,00	€ 748,6979
OS-A10	NBR	350,00	390,00	18,00	€ 184,9676
OS-A10	NBR	350,00	390,00	20,00	€ 291,3626
OS-A10	NBR	360,00	400,00	16,00	€ 192,3181
OS-A10	NBR	360,00	400,00	18,00	€ 241,1016
OS-A10	NBR	360,00	400,00	20,00	€ 192,3181
OS-A10	FKM	360,00	400,00	18,00	€ 867,5588
OS-A10	FKM	360,00	400,00	20,00	€ 867,5687
OS-A10	NBR	370,00	410,00	15,00	€ 193,2018
OS-A10	NBR	380,00	420,00	18,00	€ 217,9170
OS-A10	NBR	380,00	420,00	20,00	€ 197,9414
OS-A10	FKM	380,00	420,00	20,00	€ 881,1354
OS-A10	FKM	390,00	430,00	20,00	€ 1.064,0252
OS-A10	NBR	394,00	420,00	16,00	€ 208,6258
OS-A10	NBR	400,00	440,00	20,00	€ 234,5935
OS-A10	FKM	400,00	440,00	20,00	€ 1.108,6965
OS-A10	NBR	420,00	460,00	20,00	€ 261,3446
OS-A10	NBR	420,00	470,00	15,00	€ 327,9811
OS-A10	NBR	440,00	480,00	20,00	€ 256,6651
OS-A10	NBR	450,00	500,00	25,00	€ 328,4699
OS-A10	NBR	460,00	500,00	20,00	€ 328,4699
OS-A10	NBR	480,00	520,00	20,00	€ 381,7785
OS-A10	NBR	480,00	530,00	25,00	€ 408,1260
OS-A10	FKM	480,00	520,00	20,00	€ 1.235,3436

CODICE	MATERIALE	d1 mm.	d2 mm.	H mm.	LISTINO
OS-A10	FKM	480,00	530,00	25,00	€ 1.440,1820
OS-A10	FKM	490,00	530,00	20,00	€ 1.353,3853
OS-A10	NBR	500,00	540,00	20,00	€ 397,6112
OS-A10	NBR	500,00	550,00	22,00	€ 490,3066
OS-A10	NBR	500,00	550,00	25,00	€ 627,5363
OS-A10	FKM	500,00	540,00	20,00	€ 1.567,1474
OS-A10	NBR	520,00	560,00	14,00	€ 658,0318
OS-A10	NBR	560,00	610,00	22,00	€ 967,8612

ANELLO DI TENUTA OS-A11



CODICE	MATERIALE	d1 mm.	d2 mm.	H mm.	LISTINO
OS-A11	NBR	6,00	22,00	7,00	€ 1,7081
OS-A11	FKM	6,00	16,00	7,00	€ 10,2211
OS-A11	NBR	7,93	22,22	6,35	€ 2,9523
OS-A11	NBR	8,00	16,00	7,00	€ 1,7081
OS-A11	NBR	8,00	20,00	6,00	€ 2,2288
OS-A11	NBR	8,00	22,00	7,00	€ 1,7081
OS-A11	FKM	8,00	22,00	7,00	€ 10,6861
OS-A11	NBR	9,00	20,00	7,00	€ 1,7081
OS-A11	NBR	9,00	22,00	7,00	€ 1,7081
OS-A11	NBR	9,52	22,22	6,35	€ 2,9523
OS-A11	NBR	10,00	18,00	4,00	€ 1,7081
OS-A11	NBR	10,00	18,00	6,00	€ 2,7429
OS-A11	NBR	10,00	19,00	7,00	€ 1,7081
OS-A11	NBR	10,00	20,00	5,00	€ 1,7545
OS-A11	NBR	10,00	22,00	6,00	€ 1,7545
OS-A11	NBR	10,00	22,00	7,00	€ 1,7081
OS-A11	NBR	10,00	24,00	7,00	€ 1,7081
OS-A11	NBR	10,00	25,00	7,00	€ 2,3186
OS-A11	NBR	10,00	26,00	7,00	€ 1,7081
OS-A11	FKM	10,00	18,00	6,00	€ 10,6861
OS-A11	FKM	10,00	26,00	7,00	€ 10,2211
OS-A11	NBR	11,00	22,00	7,00	€ 1,7081
OS-A11	NBR	11,11	22,22	6,35	€ 2,9523
OS-A11	NBR	12,00	19,00	5,00	€ 1,7005
OS-A11	NBR	12,00	20,00	4,00	€ 1,7081
OS-A11	NBR	12,00	22,00	5,00	€ 1,7081
OS-A11	NBR	12,00	22,00	6,00	€ 1,7081
OS-A11	NBR	12,00	22,00	7,00	€ 1,7081
OS-A11	NBR	12,00	24,00	6,00	€ 1,7081
OS-A11	NBR	12,00	24,00	7,00	€ 1,7081
OS-A11	NBR	12,00	25,00	5,00	€ 1,7081
OS-A11	NBR	12,00	25,00	7,00	€ 1,8056
OS-A11	NBR	12,00	26,00	7,00	€ 1,7081

CODICE	MATERIALE	d1	d2	H	LISTINO
		mm.	mm.	mm.	
OS-A11	NBR	12,00	28,00	7,00	€ 1,7081
OS-A11	NBR	12,00	30,00	7,00	€ 1,7081
OS-A11	NBR	12,00	32,00	7,00	€ 1,8979
OS-A11	FKM	12,00	22,00	7,00	€ 10,6861
OS-A11	FKM	12,00	24,00	7,00	€ 10,6861
OS-A11	FKM	12,00	28,00	7,00	€ 11,8248
OS-A11	NBR	12,70	25,40	6,35	€ 2,9523
OS-A11	NBR	12,70	25,40	7,93	€ 2,9523
OS-A11	NBR	12,70	28,57	6,35	€ 2,9523
OS-A11	NBR	13,00	28,00	7,00	€ 1,7081
OS-A11	NBR	14,00	22,00	4,00	€ 1,7081
OS-A11	NBR	14,00	22,00	5,00	€ 1,7081
OS-A11	NBR	14,00	22,00	7,00	€ 1,7081
OS-A11	NBR	14,00	24,00	5,00	€ 1,7081
OS-A11	NBR	14,00	24,00	7,00	€ 1,7081
OS-A11	NBR	14,00	25,00	7,00	€ 2,0995
OS-A11	NBR	14,00	28,00	7,00	€ 1,7081
OS-A11	NBR	14,00	32,00	7,00	€ 2,1298
OS-A11	NBR	14,00	35,00	7,00	€ 2,1298
OS-A11	FKM	14,00	24,00	5,00	€ 10,6861
OS-A11	NBR	14,28	25,40	6,35	€ 2,9523
OS-A11	NBR	14,28	28,57	6,35	€ 2,9523
OS-A11	NBR	15,00	24,00	5,00	€ 1,7081
OS-A11	NBR	15,00	24,00	7,00	€ 1,7081
OS-A11	NBR	15,00	25,00	5,00	€ 1,7050
OS-A11	NBR	15,00	25,00	6,00	€ 2,8042
OS-A11	NBR	15,00	25,00	7,00	€ 1,7081
OS-A11	NBR	15,00	26,00	6,00	€ 1,7081
OS-A11	NBR	15,00	26,00	7,00	€ 1,7081
OS-A11	NBR	15,00	27,00	7,00	€ 1,7081
OS-A11	NBR	15,00	28,00	7,00	€ 2,0629
OS-A11	NBR	15,00	30,00	5,00	€ 1,7081
OS-A11	NBR	15,00	30,00	7,00	€ 1,7081
OS-A11	NBR	15,00	30,00	8,00	€ 2,5544
OS-A11	NBR	15,00	30,00	10,00	€ 1,7081
OS-A11	NBR	15,00	32,00	7,00	€ 1,8979
OS-A11	NBR	15,00	35,00	6,00	€ 2,2365
OS-A11	NBR	15,00	35,00	7,00	€ 1,8979
OS-A11	NBR	15,00	35,00	8,00	€ 2,1672
OS-A11	NBR	15,00	40,00	8,00	€ 2,2762
OS-A11	NBR	15,00	42,00	7,00	€ 2,5241
OS-A11	NBR	15,00	42,00	10,00	€ 2,5241
OS-A11	FKM	15,00	24,00	7,00	€ 10,6861
OS-A11	FKM	15,00	26,00	7,00	€ 11,8248
OS-A11	FKM	15,00	30,00	7,00	€ 11,8248
OS-A11	FKM	15,00	35,00	7,00	€ 11,8248
OS-A11	NBR	16,00	24,00	6,50	€ 2,4352
OS-A11	NBR	16,00	26,00	6,00	€ 1,7081
OS-A11	NBR	16,00	26,00	7,00	€ 1,7081
OS-A11	NBR	16,00	26,00	8,00	€ 3,1653
OS-A11	NBR	16,00	28,00	7,00	€ 1,7081
OS-A11	NBR	16,00	30,00	7,00	€ 1,7081
OS-A11	NBR	16,00	32,00	7,00	€ 2,1298
OS-A11	FKM	16,00	28,00	7,00	€ 11,8248

50

CODICE	MATERIALE	d1	d2	H	LISTINO
		mm.	mm.	mm.	
OS-A11	FKM	16,00	32,00	7,00	€ 11,8248
OS-A11	FKM	16,00	35,00	7,00	€ 11,8248
OS-A11	NBR	17,00	27,00	5,00	€ 1,7081
OS-A11	NBR	17,00	28,00	6,00	€ 1,7081
OS-A11	NBR	17,00	28,00	7,00	€ 1,7081
OS-A11	NBR	17,00	30,00	5,00	€ 1,7081
OS-A11	NBR	17,00	30,00	6,00	€ 1,7081
OS-A11	NBR	17,00	30,00	7,00	€ 1,7081
OS-A11	NBR	17,00	32,00	7,00	€ 2,2918
OS-A11	NBR	17,00	32,00	8,00	€ 1,8979
OS-A11	NBR	17,00	35,00	7,00	€ 1,8979
OS-A11	NBR	17,00	35,00	8,00	€ 2,1298
OS-A11	NBR	17,00	37,00	7,00	€ 2,4145
OS-A11	NBR	17,00	40,00	7,00	€ 2,1088
OS-A11	NBR	17,00	47,00	8,00	€ 2,9312
OS-A11	FKM	17,00	28,00	6,00	€ 11,8248
OS-A11	FKM	17,00	28,00	7,00	€ 11,8248
OS-A11	FKM	17,00	30,00	7,00	€ 11,8248
OS-A11	FKM	17,00	32,00	7,00	€ 11,2841
OS-A11	NBR	17,46	28,57	6,35	€ 2,9523
OS-A11	NBR	18,00	28,00	7,00	€ 1,7081
OS-A11	NBR	18,00	30,00	7,00	€ 1,7081
OS-A11	NBR	18,00	32,00	6,00	€ 1,8980
OS-A11	NBR	18,00	32,00	7,00	€ 1,8979
OS-A11	NBR	18,00	32,00	8,00	€ 1,8979
OS-A11	NBR	18,00	35,00	7,00	€ 2,1298
OS-A11	NBR	18,00	35,00	8,00	€ 1,8979
OS-A11	NBR	18,00	40,00	7,00	€ 2,1088
OS-A11	FKM	18,00	28,00	6,00	€ 11,8248
OS-A11	FKM	18,00	30,00	7,00	€ 11,8248
OS-A11	FKM	18,00	32,00	7,00	€ 11,8248
OS-A11	FKM	18,00	32,00	8,00	€ 11,8248
OS-A11	FKM	18,00	35,00	7,00	€ 11,8248
OS-A11	NBR	19,00	30,00	7,00	€ 1,7081
OS-A11	NBR	19,00	32,00	8,00	€ 2,2446
OS-A11	NBR	19,00	35,00	7,00	€ 2,2363
OS-A11	NBR	19,00	35,00	8,00	€ 2,2363
OS-A11	FKM	19,00	30,00	7,00	€ 11,8248
OS-A11	NBR	19,05	28,57	6,35	€ 2,9523
OS-A11	NBR	19,05	28,57	7,93	€ 2,9523
OS-A11	NBR	19,05	31,75	6,35	€ 2,9523
OS-A11	NBR	19,05	31,75	7,93	€ 3,2686
OS-A11	NBR	19,05	38,10	7,93	€ 3,9434
OS-A11	NBR	20,00	26,00	5,00	€ 2,1401
OS-A11	NBR	20,00	28,00	4,00	€ 1,7081
OS-A11	NBR	20,00	28,00	7,00	€ 1,7047
OS-A11	NBR	20,00	30,00	5,00	€ 1,7081
OS-A11	NBR	20,00	30,00	7,00	€ 1,7081
OS-A11	NBR	20,00	31,00	7,00	€ 1,8979
OS-A11	NBR	20,00	32,00	5,00	€ 1,8979
OS-A11	NBR	20,00	32,00	7,00	€ 1,8979
OS-A11	NBR	20,00	32,00	8,00	€ 2,8536
OS-A11	NBR	20,00	34,00	7,00	€ 2,8901
OS-A11	NBR	20,00	35,00	6,00	€ 2,1298

CODICE	MATERIALE	d1	d2	H	LISTINO
		mm.	mm.	mm.	
OS-A11	NBR	20,00	35,00	7,00	€ 1,8979
OS-A11	NBR	20,00	35,00	10,00	€ 1,8979
OS-A11	NBR	20,00	37,00	7,00	€ 1,7991
OS-A11	NBR	20,00	38,00	7,00	€ 2,1088
OS-A11	NBR	20,00	38,00	8,00	€ 2,1720
OS-A11	NBR	20,00	38,00	10,00	€ 3,7167
OS-A11	NBR	20,00	40,00	6,00	€ 2,1088
OS-A11	NBR	20,00	40,00	7,00	€ 2,1088
OS-A11	NBR	20,00	40,00	10,00	€ 2,1088
OS-A11	NBR	20,00	42,00	7,00	€ 2,5305
OS-A11	NBR	20,00	42,00	10,00	€ 2,5305
OS-A11	NBR	20,00	45,00	8,00	€ 2,5305
OS-A11	NBR	20,00	47,00	7,00	€ 2,9312
OS-A11	NBR	20,00	47,00	5,00	€ 2,9312
OS-A11	NBR	20,00	47,00	10,00	€ 2,9312
OS-A11	NBR	20,00	52,00	7,00	€ 3,0154
OS-A11	NBR	20,00	52,00	8,00	€ 3,0155
OS-A11	NBR	20,00	52,00	10,00	€ 3,0155
OS-A11	FKM	20,00	30,00	7,00	€ 11,8248
OS-A11	FKM	20,00	32,00	7,00	€ 11,8248
OS-A11	FKM	20,00	35,00	7,00	€ 11,8248
OS-A11	FKM	20,00	35,00	10,00	€ 11,8248
OS-A11	FKM	20,00	40,00	7,00	€ 13,4890
OS-A11	FKM	20,00	42,00	7,00	€ 14,5985
OS-A11	FKM	20,00	47,00	7,00	€ 15,4205
OS-A11	NBR	22,00	32,00	7,00	€ 1,8979
OS-A11	NBR	22,00	34,00	7,00	€ 1,8979
OS-A11	NBR	22,00	35,00	6,00	€ 1,8556
OS-A11	NBR	22,00	35,00	7,00	€ 1,8979
OS-A11	NBR	22,00	35,00	10,00	€ 2,1298
OS-A11	NBR	22,00	36,00	10,00	€ 2,2762
OS-A11	NBR	22,00	38,00	7,00	€ 2,1088
OS-A11	NBR	22,00	39,00	6,00	€ 2,1088
OS-A11	NBR	22,00	40,00	7,00	€ 2,1088
OS-A11	NBR	22,00	40,00	10,00	€ 2,1341
OS-A11	NBR	22,00	42,00	7,00	€ 2,5241
OS-A11	NBR	22,00	45,00	7,00	€ 2,5305
OS-A11	NBR	22,00	47,00	7,00	€ 3,6469
OS-A11	FKM	22,00	35,00	7,00	€ 11,8248
OS-A11	FKM	22,00	35,00	7,00	€ 11,8248
OS-A11	FKM	22,00	40,00	7,00	€ 13,4890
OS-A11	NBR	23,00	40,00	8,00	€ 2,3213
OS-A11	NBR	24,00	35,00	7,00	€ 1,8979
OS-A11	NBR	24,00	36,00	7,00	€ 2,1720
OS-A11	NBR	24,00	37,00	5,00	€ 2,1088
OS-A11	NBR	24,00	37,00	7,00	€ 3,0577
OS-A11	NBR	24,00	40,00	7,00	€ 2,1088
OS-A11	NBR	24,00	47,00	7,00	€ 2,9312
OS-A11	NBR	24,00	52,00	7,00	€ 3,7430
OS-A11	FKM	24,00	36,00	7,00	€ 13,4890
OS-A11	FKM	24,00	40,00	7,00	€ 12,8922
OS-A11	NBR	25,00	32,00	6,00	€ 2,1298
OS-A11	NBR	25,00	32,00	10,00	€ 2,1298

50

CODICE	MATERIALE	d1	d2	H	LISTINO
		mm.	mm.	mm.	
OS-A11	NBR	25,00	35,00	5,00	€ 1,9042
OS-A11	NBR	25,00	35,00	6,00	€ 1,9042
OS-A11	NBR	25,00	35,00	7,00	€ 1,8979
OS-A11	NBR	25,00	36,00	8,00	€ 2,9743
OS-A11	NBR	25,00	37,00	6,00	€ 2,1088
OS-A11	NBR	25,00	37,00	7,00	€ 2,1088
OS-A11	NBR	25,00	38,00	7,00	€ 2,1088
OS-A11	NBR	25,00	38,00	10,00	€ 2,6220
OS-A11	NBR	25,00	40,00	6,00	€ 2,1088
OS-A11	NBR	25,00	40,00	7,00	€ 2,1088
OS-A11	NBR	25,00	40,00	7,00	€ 2,1035
OS-A11	NBR	25,00	40,00	8,00	€ 2,1088
OS-A11	NBR	25,00	42,00	7,00	€ 2,5305
OS-A11	NBR	25,00	42,00	8,00	€ 2,3818
OS-A11	NBR	25,00	42,00	10,00	€ 2,5305
OS-A11	NBR	25,00	43,00	9,00	€ 3,2356
OS-A11	NBR	25,00	44,00	7,00	€ 3,7083
OS-A11	NBR	25,00	45,00	7,00	€ 2,5242
OS-A11	NBR	25,00	45,00	10,00	€ 2,5305
OS-A11	NBR	25,00	46,00	7,00	€ 2,9312
OS-A11	NBR	25,00	47,00	7,00	€ 2,9312
OS-A11	NBR	25,00	47,00	8,00	€ 2,9228
OS-A11	NBR	25,00	47,00	10,00	€ 2,9312
OS-A11	NBR	25,00	48,00	10,00	€ 4,3367
OS-A11	NBR	25,00	50,00	8,00	€ 5,2986
OS-A11	NBR	25,00	50,00	10,00	€ 2,9312
OS-A11	NBR	25,00	52,00	7,00	€ 3,0155
OS-A11	NBR	25,00	52,00	8,00	€ 3,0155
OS-A11	NBR	25,00	52,00	10,00	€ 3,0155
OS-A11	NBR	25,00	55,00	10,00	€ 3,6870
OS-A11	NBR	25,00	62,00	7,00	€ 3,3210
OS-A11	NBR	25,00	62,00	8,00	€ 4,5949
OS-A11	NBR	25,00	62,00	10,00	€ 3,3539
OS-A11	FKM	25,00	32,00	6,00	€ 11,8248
OS-A11	FKM	25,00	35,00	7,00	€ 11,8248
OS-A11	FKM	25,00	40,00	7,00	€ 13,4890
OS-A11	FKM	25,00	40,00	8,00	€ 13,4890
OS-A11	FKM	25,00	42,00	7,00	€ 14,5985
OS-A11	FKM	25,00	47,00	7,00	€ 15,4160
OS-A11	FKM	25,00	52,00	7,00	€ 16,4963
OS-A11	FKM	25,00	62,00	7,00	€ 20,7590
OS-A11	NBR	25,40	38,10	6,35	€ 3,2686
OS-A11	NBR	25,40	38,10	9,52	€ 3,2686
OS-A11	NBR	25,40	50,80	9,52	€ 5,7358
OS-A11	FKM	25,40	44,45	9,52	€ 16,3503
OS-A11	NBR	26,00	36,00	7,00	€ 3,0577
OS-A11	NBR	26,00	37,00	7,00	€ 2,1039
OS-A11	NBR	26,00	37,00	10,00	€ 2,1039
OS-A11	NBR	26,00	38,00	8,00	€ 2,4285
OS-A11	NBR	26,00	40,00	7,00	€ 2,1088
OS-A11	NBR	26,00	42,00	7,00	€ 2,5305
OS-A11	NBR	26,00	42,00	8,00	€ 2,5305
OS-A11	NBR	26,00	47,00	7,00	€ 2,9312
OS-A11	NBR	26,00	52,00	7,00	€ 3,9645

CODICE	MATERIALE	d1	d2	H	LISTINO
		mm.	mm.	mm.	
OS-A11	FKM	26,00	37,00	7,00	€ 11,8248
OS-A11	FKM	26,00	42,00	7,00	€ 14,5985
OS-A11	NBR	27,00	37,00	7,00	€ 2,1088
OS-A11	NBR	27,00	40,00	6,00	€ 2,1088
OS-A11	NBR	27,00	40,00	7,00	€ 3,7272
OS-A11	NBR	27,00	42,00	10,00	€ 2,7339
OS-A11	NBR	28,00	37,00	6,00	€ 3,1970
OS-A11	NBR	28,00	38,00	7,00	€ 2,1088
OS-A11	NBR	28,00	40,00	7,00	€ 2,1088
OS-A11	NBR	28,00	42,00	7,00	€ 2,5305
OS-A11	NBR	28,00	47,00	7,00	€ 2,9312
OS-A11	NBR	28,00	48,00	8,00	€ 3,3842
OS-A11	NBR	28,00	52,00	7,00	€ 3,0155
OS-A11	NBR	28,00	52,00	10,00	€ 3,0113
OS-A11	FKM	28,00	40,00	7,00	€ 12,8922
OS-A11	FKM	28,00	47,00	7,00	€ 15,4160
OS-A11	FKM	28,00	47,00	10,00	€ 15,4160
OS-A11	FKM	28,00	52,00	7,00	€ 16,4963
OS-A11	NBR	28,57	41,27	7,93	€ 4,5338
OS-A11	NBR	28,57	44,45	9,52	€ 4,5338
OS-A11	NBR	28,57	47,62	9,52	€ 5,0821
OS-A11	NBR	28,57	50,80	6,35	€ 5,0821
OS-A11	NBR	28,57	61,91	11,11	€ 6,7882
OS-A11	NBR	30,00	40,00	5,00	€ 2,1088
OS-A11	NBR	30,00	40,00	7,00	€ 2,1088
OS-A11	NBR	30,00	42,00	7,00	€ 2,5305
OS-A11	NBR	30,00	42,00	8,00	€ 2,5305
OS-A11	NBR	30,00	42,00	10,00	€ 2,5305
OS-A11	NBR	30,00	44,00	7,00	€ 2,5305
OS-A11	NBR	30,00	45,00	8,00	€ 2,5305
OS-A11	NBR	30,00	45,00	10,00	€ 3,2709
OS-A11	NBR	30,00	47,00	6,00	€ 2,9312
OS-A11	NBR	30,00	47,00	7,00	€ 2,9312
OS-A11	NBR	30,00	47,00	8,00	€ 2,9312
OS-A11	NBR	30,00	47,00	10,00	€ 2,9312
OS-A11	NBR	30,00	48,00	7,00	€ 2,9312
OS-A11	NBR	30,00	48,00	8,00	€ 2,9312
OS-A11	NBR	30,00	50,00	7,00	€ 2,9312
OS-A11	NBR	30,00	50,00	10,00	€ 2,9312
OS-A11	NBR	30,00	52,00	7,00	€ 3,0155
OS-A11	NBR	30,00	52,00	8,00	€ 3,1115
OS-A11	NBR	30,00	52,00	10,00	€ 3,0155
OS-A11	NBR	30,00	55,00	7,00	€ 3,0155
OS-A11	NBR	30,00	55,00	10,00	€ 3,0155
OS-A11	NBR	30,00	56,00	10,00	€ 3,4234
OS-A11	NBR	30,00	60,00	10,00	€ 3,0527
OS-A11	NBR	30,00	62,00	7,00	€ 3,3539
OS-A11	NBR	30,00	62,00	8,00	€ 3,3539
OS-A11	NBR	30,00	62,00	10,00	€ 3,3539
OS-A11	NBR	30,00	72,00	8,00	€ 4,4384
OS-A11	NBR	30,00	72,00	10,00	€ 4,4384
OS-A11	FKM	30,00	40,00	7,00	€ 13,4890
OS-A11	FKM	30,00	42,00	7,00	€ 14,5985
OS-A11	FKM	30,00	42,00	8,00	€ 14,5985

50

CODICE	MATERIALE	d1	d2	H	LISTINO
		mm.	mm.	mm.	
OS-A11	FKM	30,00	45,00	7,00	€ 14,5985
OS-A11	FKM	30,00	45,00	8,00	€ 14,5985
OS-A11	FKM	30,00	47,00	7,00	€ 15,4160
OS-A11	FKM	30,00	52,00	7,00	€ 16,4963
OS-A11	FKM	30,00	52,00	10,00	€ 16,4963
OS-A11	FKM	30,00	55,00	7,00	€ 16,4963
OS-A11	FKM	30,00	55,00	10,00	€ 16,4963
OS-A11	FKM	30,00	62,00	7,00	€ 20,7590
OS-A11	FKM	30,00	72,00	8,00	€ 26,5692
OS-A11	NBR	30,16	50,80	9,52	€ 5,7358
OS-A11	NBR	31,75	41,27	6,35	€ 4,5338
OS-A11	NBR	31,75	44,45	9,52	€ 4,5338
OS-A11	NBR	31,75	47,62	11,11	€ 5,0821
OS-A11	NBR	31,75	50,80	7,93	€ 5,7358
OS-A11	NBR	31,75	50,80	12,70	€ 5,7358
OS-A11	NBR	31,75	53,97	9,52	€ 5,7358
OS-A11	NBR	32,00	45,00	7,00	€ 2,5305
OS-A11	NBR	32,00	47,00	6,00	€ 4,1723
OS-A11	NBR	32,00	47,00	7,00	€ 2,9312
OS-A11	NBR	32,00	47,00	8,00	€ 2,9312
OS-A11	NBR	32,00	47,00	10,00	€ 2,9312
OS-A11	NBR	32,00	48,00	8,00	€ 2,8010
OS-A11	NBR	32,00	50,00	10,00	€ 2,9227
OS-A11	NBR	32,00	52,00	7,00	€ 3,0155
OS-A11	NBR	32,00	52,00	10,00	€ 3,0155
OS-A11	NBR	32,00	55,00	10,00	€ 3,2053
OS-A11	NBR	32,00	56,00	10,00	€ 3,2053
OS-A11	FKM	32,00	40,00	7,00	€ 13,4890
OS-A11	FKM	32,00	45,00	7,00	€ 14,2047
OS-A11	FKM	32,00	47,00	6,00	€ 15,4160
OS-A11	FKM	32,00	47,00	7,00	€ 15,4160
OS-A11	FKM	32,00	47,00	7,00	€ 15,4160
OS-A11	FKM	32,00	48,00	8,00	€ 15,4160
OS-A11	FKM	32,00	50,00	10,00	€ 16,4963
OS-A11	NBR	33,00	50,00	6,00	€ 3,0016
OS-A11	NBR	33,00	50,00	10,00	€ 2,9312
OS-A11	NBR	34,00	45,00	7,00	€ 4,4716
OS-A11	NBR	34,00	46,00	8,00	€ 2,9227
OS-A11	NBR	34,00	48,00	8,00	€ 3,9521
OS-A11	NBR	34,00	52,00	10,00	€ 3,0155
OS-A11	NBR	34,00	72,00	10,00	€ 8,3759
OS-A11	NBR	34,92	50,80	9,52	€ 5,7358
OS-A11	NBR	34,92	53,97	9,52	€ 5,7358
OS-A11	NBR	34,92	57,15	9,52	€ 6,4950
OS-A11	NBR	34,92	60,32	9,52	€ 6,7882
OS-A11	NBR	34,92	63,50	9,52	€ 6,7882
OS-A11	NBR	35,00	42,00	8,00	€ 2,5918
OS-A11	NBR	35,00	45,00	7,00	€ 2,5305
OS-A11	NBR	35,00	47,00	7,00	€ 2,9312
OS-A11	NBR	35,00	47,00	10,00	€ 2,9312
OS-A11	NBR	35,00	48,00	7,00	€ 2,9690
OS-A11	NBR	35,00	48,00	8,00	€ 2,9312
OS-A11	NBR	35,00	50,00	7,00	€ 2,9312
OS-A11	NBR	35,00	50,00	8,00	€ 2,9312

CODICE	MATERIALE	d1	d2	H	LISTINO
		mm.	mm.	mm.	
OS-A11	NBR	35,00	50,00	10,00	€ 2,9312
OS-A11	NBR	35,00	52,00	6,00	€ 3,0155
OS-A11	NBR	35,00	52,00	7,00	€ 3,0155
OS-A11	NBR	35,00	52,00	8,00	€ 3,0155
OS-A11	NBR	35,00	52,00	10,00	€ 3,0155
OS-A11	NBR	35,00	55,00	8,00	€ 2,7836
OS-A11	NBR	35,00	55,00	9,00	€ 4,0488
OS-A11	NBR	35,00	55,00	10,00	€ 3,0155
OS-A11	NBR	35,00	56,00	10,00	€ 3,2053
OS-A11	NBR	35,00	56,00	12,00	€ 3,5849
OS-A11	NBR	35,00	58,00	10,00	€ 3,2053
OS-A11	NBR	35,00	60,00	10,00	€ 3,0527
OS-A11	NBR	35,00	62,00	7,00	€ 3,3539
OS-A11	NBR	35,00	62,00	8,00	€ 3,8560
OS-A11	NBR	35,00	62,00	10,00	€ 3,3539
OS-A11	NBR	35,00	62,00	12,00	€ 3,3539
OS-A11	NBR	35,00	68,00	10,00	€ 4,3179
OS-A11	NBR	35,00	72,00	7,00	€ 4,4384
OS-A11	NBR	35,00	72,00	10,00	€ 4,4384
OS-A11	NBR	35,00	72,00	12,00	€ 5,0921
OS-A11	NBR	35,00	80,00	8,00	€ 6,5833
OS-A11	NBR	35,00	80,00	10,00	€ 4,6192
OS-A11	NBR	35,00	80,00	12,00	€ 4,6192
OS-A11	FKM	35,00	47,00	7,00	€ 15,4160
OS-A11	FKM	35,00	47,00	8,00	€ 15,4160
OS-A11	FKM	35,00	50,00	8,00	€ 16,4963
OS-A11	FKM	35,00	50,00	10,00	€ 16,4963
OS-A11	FKM	35,00	52,00	6,00	€ 16,4963
OS-A11	FKM	35,00	52,00	7,00	€ 16,4963
OS-A11	FKM	35,00	52,00	10,00	€ 16,4963
OS-A11	FKM	35,00	55,00	7,00	€ 16,4963
OS-A11	FKM	35,00	55,00	10,00	€ 17,5474
OS-A11	FKM	35,00	62,00	7,00	€ 20,7590
OS-A11	FKM	35,00	62,00	10,00	€ 20,7590
OS-A11	FKM	35,00	62,00	12,00	€ 20,7590
OS-A11	FKM	35,00	72,00	7,00	€ 26,2481
OS-A11	FKM	35,00	72,00	10,00	€ 24,7590
OS-A11	FKM	35,00	80,00	12,00	€ 25,9269
OS-A11	NBR	36,00	47,00	7,00	€ 2,9312
OS-A11	NBR	36,00	52,00	7,00	€ 3,0155
OS-A11	NBR	36,00	52,00	9,00	€ 3,0155
OS-A11	NBR	36,00	58,00	10,00	€ 3,2053
OS-A11	NBR	36,00	58,00	12,00	€ 3,2053
OS-A11	NBR	36,00	62,00	7,00	€ 4,0493
OS-A11	NBR	36,00	68,00	10,00	€ 4,3017
OS-A11	FKM	36,00	50,00	7,00	€ 14,7289
OS-A11	FKM	36,00	52,00	7,00	€ 16,4963
OS-A11	FKM	36,00	56,00	12,00	€ 21,2809
OS-A11	FKM	36,00	62,00	7,00	€ 20,7590
OS-A11	NBR	36,51	50,80	7,93	€ 5,7358
OS-A11	NBR	36,51	52,38	7,93	€ 5,7358
OS-A11	NBR	36,51	52,58	7,93	€ 5,7358
OS-A11	NBR	38,00	48,00	6,00	€ 3,0155
OS-A11	NBR	38,00	50,00	7,00	€ 2,9312

50

CODICE	MATERIALE	d1	d2	H	LISTINO
		mm.	mm.	mm.	
OS-A11	NBR	38,00	52,00	7,00	€ 3,0155
OS-A11	NBR	38,00	52,00	8,00	€ 3,0155
OS-A11	NBR	38,00	52,00	10,00	€ 3,6820
OS-A11	NBR	38,00	54,00	10,00	€ 3,0113
OS-A11	NBR	38,00	55,00	7,00	€ 3,0155
OS-A11	NBR	38,00	55,00	10,00	€ 3,0155
OS-A11	NBR	38,00	58,00	7,00	€ 3,2053
OS-A11	NBR	38,00	62,00	7,00	€ 3,3539
OS-A11	NBR	38,00	62,00	8,00	€ 4,8060
OS-A11	NBR	38,00	62,00	10,00	€ 4,3850
OS-A11	NBR	38,00	72,00	10,00	€ 4,4384
OS-A11	FKM	38,00	52,00	7,00	€ 16,4963
OS-A11	FKM	38,00	55,00	7,00	€ 15,7814
OS-A11	FKM	38,00	55,00	10,00	€ 16,4963
OS-A11	FKM	38,00	62,00	7,00	€ 20,7590
OS-A11	FKM	38,00	62,00	10,00	€ 23,5495
OS-A11	NBR	38,10	57,15	9,52	€ 6,4950
OS-A11	NBR	38,10	60,32	9,52	€ 6,7882
OS-A11	NBR	38,10	66,67	9,52	€ 7,3304
OS-A11	NBR	38,10	69,85	9,52	€ 7,3304
OS-A11	NBR	38,10	69,85	12,70	€ 7,3304
OS-A11	NBR	39,00	52,00	10,00	€ 4,3316
OS-A11	NBR	39,68	63,50	12,70	€ 6,7882
OS-A11	NBR	39,68	68,26	9,52	€ 7,3304
OS-A11	NBR	40,00	50,00	7,00	€ 2,9312
OS-A11	NBR	40,00	52,00	7,00	€ 3,0155
OS-A11	NBR	40,00	52,00	8,50	€ 3,0155
OS-A11	NBR	40,00	52,00	10,00	€ 3,0155
OS-A11	NBR	40,00	55,00	7,00	€ 3,0155
OS-A11	NBR	40,00	55,00	8,00	€ 3,0155
OS-A11	NBR	40,00	55,00	10,00	€ 3,0112
OS-A11	NBR	40,00	56,00	7,00	€ 3,0577
OS-A11	NBR	40,00	56,00	8,00	€ 3,2053
OS-A11	NBR	40,00	56,00	10,00	€ 3,2053
OS-A11	NBR	40,00	58,00	8,00	€ 5,1201
OS-A11	NBR	40,00	58,00	9,00	€ 3,7407
OS-A11	NBR	40,00	58,00	10,00	€ 3,2053
OS-A11	NBR	40,00	60,00	7,00	€ 3,0527
OS-A11	NBR	40,00	60,00	8,00	€ 3,6318
OS-A11	NBR	40,00	60,00	10,00	€ 3,0527
OS-A11	NBR	40,00	62,00	7,00	€ 3,3530
OS-A11	NBR	40,00	62,00	8,00	€ 3,3539
OS-A11	NBR	40,00	62,00	10,00	€ 3,3539
OS-A11	NBR	40,00	62,00	12,00	€ 3,0520
OS-A11	NBR	40,00	65,00	10,00	€ 3,3539
OS-A11	NBR	40,00	68,00	10,00	€ 4,0167
OS-A11	NBR	40,00	70,00	10,00	€ 4,4704
OS-A11	NBR	40,00	72,00	7,00	€ 4,4384
OS-A11	NBR	40,00	72,00	10,00	€ 4,4384
OS-A11	NBR	40,00	80,00	7,00	€ 4,6192
OS-A11	NBR	40,00	80,00	10,00	€ 4,6192
OS-A11	NBR	40,00	80,00	12,00	€ 4,6192
OS-A11	NBR	40,00	85,00	10,00	€ 6,4099
OS-A11	NBR	40,00	90,00	8,00	€ 6,8098

CODICE	MATERIALE	d1	d2	H	LISTINO
		mm.	mm.	mm.	
OS-A11	NBR	40,00	90,00	10,00	€ 5,4828
OS-A11	NBR	40,00	90,00	12,00	€ 5,4828
OS-A11	NBR	40,00	110,00	10,00	€ 12,3435
OS-A11	FKM	40,00	52,00	7,00	€ 16,4963
OS-A11	FKM	40,00	55,00	6,00	€ 16,4901
OS-A11	FKM	40,00	55,00	7,00	€ 16,4963
OS-A11	FKM	40,00	55,00	8,00	€ 16,4963
OS-A11	FKM	40,00	58,00	8,00	€ 18,4817
OS-A11	FKM	40,00	60,00	10,00	€ 18,4817
OS-A11	FKM	40,00	62,00	7,00	€ 20,7590
OS-A11	FKM	40,00	62,00	8,00	€ 20,7567
OS-A11	FKM	40,00	62,00	10,00	€ 20,7590
OS-A11	FKM	40,00	62,00	12,00	€ 20,7590
OS-A11	FKM	40,00	65,00	10,00	€ 20,7590
OS-A11	FKM	40,00	65,00	12,00	€ 20,7590
OS-A11	FKM	40,00	72,00	7,00	€ 24,7590
OS-A11	FKM	40,00	72,00	10,00	€ 24,7590
OS-A11	FKM	40,00	80,00	10,00	€ 24,7760
OS-A11	FKM	40,00	85,00	10,00	€ 29,8977
OS-A11	FKM	40,00	90,00	12,00	€ 32,8758
OS-A11	NBR	41,27	57,15	9,52	€ 6,4950
OS-A11	NBR	41,27	60,32	9,52	€ 6,7882
OS-A11	NBR	41,27	63,50	9,52	€ 6,7882
OS-A11	NBR	41,27	63,50	12,70	€ 6,7882
OS-A11	NBR	41,27	66,67	9,52	€ 7,3304
OS-A11	NBR	42,00	52,00	4,00	€ 3,0155
OS-A11	NBR	42,00	52,00	8,00	€ 3,9250
OS-A11	NBR	42,00	55,00	7,00	€ 3,1301
OS-A11	NBR	42,00	55,00	8,00	€ 3,0155
OS-A11	NBR	42,00	55,00	10,00	€ 3,0155
OS-A11	NBR	42,00	56,00	7,00	€ 3,2053
OS-A11	NBR	42,00	58,00	7,00	€ 4,1918
OS-A11	NBR	42,00	58,00	7,00	€ 5,0680
OS-A11	NBR	42,00	60,00	10,00	€ 3,0527
OS-A11	NBR	42,00	62,00	7,00	€ 3,3539
OS-A11	NBR	42,00	62,00	8,00	€ 3,3539
OS-A11	NBR	42,00	62,00	10,00	€ 3,3539
OS-A11	NBR	42,00	65,00	10,00	€ 3,3539
OS-A11	NBR	42,00	72,00	8,00	€ 4,4384
OS-A11	NBR	42,00	72,00	10,00	€ 4,4704
OS-A11	NBR	42,00	75,00	10,00	€ 6,4420
OS-A11	FKM	42,00	55,00	7,00	€ 16,4963
OS-A11	FKM	42,00	55,00	8,00	€ 16,1441
OS-A11	FKM	42,00	60,00	7,00	€ 18,4817
OS-A11	FKM	42,00	62,00	7,00	€ 20,7590
OS-A11	FKM	42,00	62,00	8,00	€ 20,7590
OS-A11	NBR	44,00	62,00	10,00	€ 3,3539
OS-A11	NBR	44,00	64,00	9,00	€ 7,2406
OS-A11	NBR	44,45	57,15	9,52	€ 6,4950
OS-A11	NBR	44,45	58,73	6,35	€ 6,4950
OS-A11	NBR	44,45	60,53	9,52	€ 6,7882
OS-A11	NBR	44,45	63,50	7,93	€ 6,7882
OS-A11	NBR	44,45	63,50	12,70	€ 6,7882
OS-A11	NBR	44,45	66,67	9,52	€ 7,3304

CODICE	MATERIALE	d1	d2	H	LISTINO
		mm.	mm.	mm.	
OS-A11	NBR	44,45	69,85	9,52	€ 7,3304
OS-A11	NBR	44,45	69,85	12,70	€ 7,3304
OS-A11	NBR	44,45	73,02	9,52	€ 8,0936
OS-A11	NBR	44,45	76,20	9,52	€ 8,7363
OS-A11	NBR	45,00	55,00	7,00	€ 3,5541
OS-A11	NBR	45,00	57,00	10,00	€ 4,6393
OS-A11	NBR	45,00	58,00	7,00	€ 3,2053
OS-A11	NBR	45,00	60,00	7,00	€ 3,0527
OS-A11	NBR	45,00	60,00	8,00	€ 3,0527
OS-A11	NBR	45,00	60,00	10,00	€ 3,0527
OS-A11	NBR	45,00	62,00	7,00	€ 3,3539
OS-A11	NBR	45,00	62,00	8,00	€ 3,3539
OS-A11	NBR	45,00	62,00	10,00	€ 3,3539
OS-A11	NBR	45,00	62,00	12,00	€ 4,1146
OS-A11	NBR	45,00	65,00	8,00	€ 3,3539
OS-A11	NBR	45,00	65,00	10,00	€ 3,3539
OS-A11	NBR	45,00	65,00	12,00	€ 3,3539
OS-A11	NBR	45,00	68,00	8,00	€ 5,1248
OS-A11	NBR	45,00	68,00	10,00	€ 4,9317
OS-A11	NBR	45,00	72,00	8,00	€ 4,4384
OS-A11	NBR	45,00	72,00	10,00	€ 4,4345
OS-A11	NBR	45,00	72,00	12,00	€ 4,4384
OS-A11	NBR	45,00	75,00	6,00	€ 8,5693
OS-A11	NBR	45,00	75,00	7,00	€ 4,4385
OS-A11	NBR	45,00	75,00	8,00	€ 4,4384
OS-A11	NBR	45,00	75,00	10,00	€ 4,4384
OS-A11	NBR	45,00	75,00	12,00	€ 6,4881
OS-A11	NBR	45,00	78,00	10,00	€ 9,8841
OS-A11	NBR	45,00	80,00	10,00	€ 4,6192
OS-A11	NBR	45,00	85,00	8,00	€ 6,4009
OS-A11	NBR	45,00	85,00	10,00	€ 5,0610
OS-A11	NBR	45,00	90,00	10,00	€ 5,4828
OS-A11	NBR	45,00	100,00	10,00	€ 8,9730
OS-A11	FKM	45,00	58,00	7,00	€ 18,4817
OS-A11	FKM	45,00	60,00	7,00	€ 18,4817
OS-A11	FKM	45,00	60,00	8,00	€ 18,4817
OS-A11	FKM	45,00	62,00	7,00	€ 20,7590
OS-A11	FKM	45,00	62,00	8,00	€ 20,7590
OS-A11	FKM	45,00	65,00	8,00	€ 20,7590
OS-A11	FKM	45,00	65,00	10,00	€ 20,7590
OS-A11	FKM	45,00	72,00	8,00	€ 24,7590
OS-A11	FKM	45,00	72,00	10,00	€ 24,7590
OS-A11	FKM	45,00	75,00	8,00	€ 24,7590
OS-A11	FKM	45,00	75,00	10,00	€ 24,7590
OS-A11	FKM	45,00	80,00	10,00	€ 25,9269
OS-A11	FKM	45,00	85,00	10,00	€ 28,5450
OS-A11	FKM	45,00	90,00	10,00	€ 32,8758
OS-A11	NBR	46,00	65,00	9,00	€ 5,7037
OS-A11	NBR	47,00	62,00	7,00	€ 3,3545
OS-A11	NBR	47,62	63,50	9,52	€ 6,7882
OS-A11	NBR	47,62	66,67	9,52	€ 7,3304
OS-A11	NBR	47,62	69,85	9,52	€ 7,3304
OS-A11	NBR	47,62	69,85	12,70	€ 7,3304
OS-A11	NBR	47,62	73,02	9,52	€ 8,0936

CODICE	MATERIALE	d1	d2	H	LISTINO
		mm.	mm.	mm.	
OS-A11	NBR	47,62	76,20	9,52	€ 8,7363
OS-A11	NBR	48,00	62,00	8,00	€ 3,3539
OS-A11	NBR	48,00	65,00	10,00	€ 3,3539
OS-A11	NBR	48,00	67,00	10,00	€ 4,0167
OS-A11	NBR	48,00	68,00	10,00	€ 4,0167
OS-A11	NBR	48,00	68,00	14,00	€ 4,0167
OS-A11	NBR	48,00	70,00	12,00	€ 7,0463
OS-A11	NBR	48,00	72,00	8,00	€ 4,4384
OS-A11	NBR	48,00	72,00	10,00	€ 4,4384
OS-A11	NBR	48,00	72,00	12,00	€ 4,4384
OS-A11	NBR	48,00	80,00	10,00	€ 4,6192
OS-A11	FKM	48,00	60,00	10,00	€ 18,9704
OS-A11	FKM	48,00	62,00	8,00	€ 20,7590
OS-A11	FKM	48,00	65,00	8,00	€ 22,2684
OS-A11	FKM	48,00	65,00	10,00	€ 22,2773
OS-A11	FKM	48,00	68,00	8,00	€ 22,2773
OS-A11	FKM	48,00	72,00	8,00	€ 24,7590
OS-A11	NBR	49,21	63,50	9,52	€ 6,7882
OS-A11	NBR	49,21	69,85	9,52	€ 7,3304
OS-A11	NBR	49,21	76,20	12,70	€ 8,7363
OS-A11	NBR	50,00	60,00	8,00	€ 5,1655
OS-A11	NBR	50,00	62,00	7,00	€ 4,2898
OS-A11	NBR	50,00	65,00	8,00	€ 3,3539
OS-A11	NBR	50,00	68,00	8,00	€ 4,0167
OS-A11	NBR	50,00	68,00	10,00	€ 4,0167
OS-A11	NBR	50,00	70,00	10,00	€ 4,0167
OS-A11	NBR	50,00	70,00	12,00	€ 4,4384
OS-A11	NBR	50,00	72,00	7,00	€ 4,4384
OS-A11	NBR	50,00	72,00	8,00	€ 4,4384
OS-A11	NBR	50,00	72,00	10,00	€ 4,4384
OS-A11	NBR	50,00	72,00	12,00	€ 4,4384
OS-A11	NBR	50,00	75,00	10,00	€ 5,1746
OS-A11	NBR	50,00	75,00	12,00	€ 4,4384
OS-A11	NBR	50,00	80,00	8,00	€ 4,6192
OS-A11	NBR	50,00	80,00	10,00	€ 4,6192
OS-A11	NBR	50,00	80,00	13,00	€ 4,6192
OS-A11	NBR	50,00	85,00	10,00	€ 5,2618
OS-A11	NBR	50,00	90,00	8,00	€ 5,4828
OS-A11	NBR	50,00	90,00	10,00	€ 5,4828
OS-A11	NBR	50,00	110,00	10,00	€ 9,3631
OS-A11	FKM	50,00	65,00	8,00	€ 20,7590
OS-A11	FKM	50,00	68,00	8,00	€ 22,2773
OS-A11	FKM	50,00	68,00	10,00	€ 22,2773
OS-A11	FKM	50,00	70,00	10,00	€ 22,2804
OS-A11	FKM	50,00	72,00	7,00	€ 24,7590
OS-A11	FKM	50,00	72,00	8,00	€ 24,7590
OS-A11	FKM	50,00	72,00	10,00	€ 24,7590
OS-A11	FKM	50,00	72,00	12,00	€ 24,7590
OS-A11	FKM	50,00	75,00	10,00	€ 24,7590
OS-A11	FKM	50,00	80,00	8,00	€ 25,9269
OS-A11	FKM	50,00	80,00	10,00	€ 25,9269
OS-A11	FKM	50,00	80,00	13,00	€ 28,7882
OS-A11	FKM	50,00	90,00	10,00	€ 31,3448
OS-A11	FKM	50,00	110,00	10,00	€ 44,2334

50

CODICE	MATERIALE	d1	d2	H	LISTINO
		mm.	mm.	mm.	
OS-A11	NBR	50,80	63,50	6,35	€ 6,7882
OS-A11	NBR	50,80	66,67	9,52	€ 7,3304
OS-A11	NBR	50,80	69,85	11,11	€ 7,3304
OS-A11	NBR	50,80	69,85	12,70	€ 7,3304
OS-A11	NBR	50,80	73,02	9,52	€ 8,0936
OS-A11	NBR	50,80	76,20	9,52	€ 8,3145
OS-A11	NBR	50,80	76,20	12,70	€ 8,7363
OS-A11	NBR	52,00	65,00	9,00	€ 4,6654
OS-A11	NBR	52,00	68,00	8,00	€ 4,0167
OS-A11	NBR	52,00	70,00	9,00	€ 5,0372
OS-A11	NBR	52,00	70,00	10,00	€ 4,0167
OS-A11	NBR	52,00	72,00	8,00	€ 4,4384
OS-A11	NBR	52,00	72,00	10,00	€ 4,4384
OS-A11	NBR	52,00	85,00	10,00	€ 5,0610
OS-A11	FKM	52,00	68,00	8,00	€ 22,2773
OS-A11	FKM	52,00	72,00	8,00	€ 24,7590
OS-A11	NBR	52,38	73,02	9,52	€ 8,0936
OS-A11	NBR	53,97	73,02	9,52	€ 8,0936
OS-A11	NBR	53,97	76,20	9,52	€ 8,7363
OS-A11	NBR	53,97	76,20	12,70	€ 8,7363
OS-A11	NBR	53,97	79,37	9,52	€ 8,7363
OS-A11	NBR	53,97	82,55	9,52	€ 8,7363
OS-A11	NBR	54,00	72,00	10,00	€ 4,4384
OS-A11	NBR	55,00	68,00	8,00	€ 4,0167
OS-A11	NBR	55,00	70,00	8,00	€ 4,0167
OS-A11	NBR	55,00	70,00	10,00	€ 4,0167
OS-A11	NBR	55,00	72,00	8,00	€ 4,4384
OS-A11	NBR	55,00	72,00	9,00	€ 8,4368
OS-A11	NBR	55,00	72,00	10,00	€ 4,4384
OS-A11	NBR	55,00	75,00	8,00	€ 4,8876
OS-A11	NBR	55,00	75,00	10,00	€ 4,4384
OS-A11	NBR	55,00	78,00	10,00	€ 6,1155
OS-A11	NBR	55,00	80,00	8,00	€ 4,6192
OS-A11	NBR	55,00	80,00	10,00	€ 4,6192
OS-A11	NBR	55,00	80,00	12,00	€ 6,3507
OS-A11	NBR	55,00	85,00	8,00	€ 5,0610
OS-A11	NBR	55,00	85,00	10,00	€ 5,0610
OS-A11	NBR	55,00	90,00	10,00	€ 5,4828
OS-A11	NBR	55,00	100,00	10,00	€ 6,5070
OS-A11	NBR	55,00	100,00	12,00	€ 8,5957
OS-A11	FKM	55,00	70,00	8,00	€ 22,2773
OS-A11	FKM	55,00	70,00	10,00	€ 22,2773
OS-A11	FKM	55,00	72,00	8,00	€ 24,7590
OS-A11	FKM	55,00	72,00	10,00	€ 24,7590
OS-A11	FKM	55,00	75,00	8,00	€ 24,7590
OS-A11	FKM	55,00	75,00	10,00	€ 24,7590
OS-A11	FKM	55,00	78,00	12,00	€ 25,9269
OS-A11	FKM	55,00	80,00	8,00	€ 25,9269
OS-A11	FKM	55,00	80,00	10,00	€ 25,9269
OS-A11	FKM	55,00	80,00	10,00	€ 25,9269
OS-A11	FKM	55,00	85,00	10,00	€ 29,8977
OS-A11	FKM	55,00	90,00	10,00	€ 32,8758
OS-A11	FKM	55,00	100,00	10,00	€ 35,2969
OS-A11	NBR	55,56	73,02	12,70	€ 8,0936

CODICE	MATERIALE	d1	d2	H	LISTINO
		mm.	mm.	mm.	
OS-A11	NBR	55,56	76,20	9,52	€ 8,7363
OS-A11	NBR	55,56	82,55	9,52	€ 8,7363
OS-A11	NBR	56,00	72,00	7,00	€ 5,5180
OS-A11	FKM	56,00	72,00	8,00	€ 24,7590
OS-A11	NBR	57,15	69,85	9,52	€ 7,3304
OS-A11	NBR	57,15	76,20	9,52	€ 8,7363
OS-A11	NBR	57,15	79,37	9,52	€ 8,7363
OS-A11	NBR	57,15	85,72	12,70	€ 10,0216
OS-A11	NBR	57,15	88,90	12,70	€ 10,0216
OS-A11	NBR	58,00	72,00	8,00	€ 4,4384
OS-A11	NBR	58,00	72,00	10,00	€ 4,4384
OS-A11	NBR	58,00	80,00	8,00	€ 5,8658
OS-A11	NBR	58,00	80,00	9,00	€ 4,6192
OS-A11	NBR	58,00	80,00	10,00	€ 4,6192
OS-A11	NBR	58,00	80,00	12,00	€ 4,6192
OS-A11	FKM	58,00	72,00	8,00	€ 23,6396
OS-A11	FKM	58,00	80,00	9,00	€ 28,7882
OS-A11	NBR	58,73	85,72	9,52	€ 10,0216
OS-A11	NBR	60,00	75,00	8,00	€ 4,4384
OS-A11	NBR	60,00	75,00	10,00	€ 4,4384
OS-A11	NBR	60,00	80,00	7,00	€ 4,6192
OS-A11	NBR	60,00	80,00	8,00	€ 4,6192
OS-A11	NBR	60,00	80,00	10,00	€ 4,6192
OS-A11	NBR	60,00	80,00	12,00	€ 5,2699
OS-A11	NBR	60,00	82,00	9,00	€ 7,2232
OS-A11	NBR	60,00	82,00	12,00	€ 5,7776
OS-A11	NBR	60,00	85,00	8,00	€ 5,0610
OS-A11	NBR	60,00	85,00	10,00	€ 5,0610
OS-A11	NBR	60,00	85,00	12,00	€ 5,0610
OS-A11	NBR	60,00	90,00	8,00	€ 5,4828
OS-A11	NBR	60,00	90,00	10,00	€ 5,4828
OS-A11	NBR	60,00	95,00	10,00	€ 6,0451
OS-A11	NBR	60,00	100,00	10,00	€ 6,5161
OS-A11	NBR	60,00	110,00	10,00	€ 9,3630
OS-A11	FKM	60,00	75,00	8,00	€ 24,7590
OS-A11	FKM	60,00	80,00	7,00	€ 25,9269
OS-A11	FKM	60,00	80,00	8,00	€ 25,9269
OS-A11	FKM	60,00	80,00	10,00	€ 25,9269
OS-A11	FKM	60,00	80,00	12,00	€ 25,9269
OS-A11	FKM	60,00	85,00	8,00	€ 29,8977
OS-A11	FKM	60,00	85,00	10,00	€ 29,8977
OS-A11	FKM	60,00	90,00	8,00	€ 31,3720
OS-A11	FKM	60,00	90,00	10,00	€ 32,8758
OS-A11	NBR	60,32	73,02	7,93	€ 8,0936
OS-A11	NBR	60,32	73,02	9,52	€ 8,0936
OS-A11	NBR	60,32	76,20	9,52	€ 8,7363
OS-A11	NBR	60,32	79,37	9,52	€ 8,7363
OS-A11	NBR	60,32	85,72	9,52	€ 10,0216
OS-A11	NBR	60,32	85,72	12,70	€ 10,0216
OS-A11	NBR	60,32	88,90	12,70	€ 10,0216
OS-A11	NBR	62,00	85,00	10,00	€ 5,0610
OS-A11	NBR	62,00	90,00	10,00	€ 5,4828
OS-A11	FKM	62,00	90,00	10,00	€ 31,3710
OS-A11	NBR	63,00	80,00	9,00	€ 4,6192

50

CODICE	MATERIALE	d1	d2	H	LISTINO
		mm.	mm.	mm.	
OS-A11	NBR	63,00	80,00	12,00	€ 6,5988
OS-A11	NBR	63,00	90,00	10,00	€ 5,4828
OS-A11	FKM	63,00	85,00	10,00	€ 29,8977
OS-A11	NBR	63,50	80,96	9,52	€ 8,7363
OS-A11	NBR	63,50	82,55	9,52	€ 8,7363
OS-A11	NBR	63,50	88,90	12,70	€ 10,0216
OS-A11	NBR	63,50	90,09	12,70	€ 11,7287
OS-A11	NBR	63,50	95,25	12,70	€ 11,7287
OS-A11	NBR	64,00	90,00	13,00	€ 5,4828
OS-A11	FKM	64,00	90,00	13,00	€ 32,8758
OS-A11	NBR	65,00	75,00	8,00	€ 4,4384
OS-A11	NBR	65,00	80,00	10,00	€ 4,6192
OS-A11	NBR	65,00	85,00	10,00	€ 5,0610
OS-A11	NBR	65,00	85,00	12,00	€ 5,0610
OS-A11	NBR	65,00	90,00	8,00	€ 7,5931
OS-A11	NBR	65,00	90,00	10,00	€ 5,4828
OS-A11	NBR	65,00	90,00	13,00	€ 5,4849
OS-A11	NBR	65,00	95,00	13,00	€ 6,0451
OS-A11	NBR	65,00	100,00	10,00	€ 6,5070
OS-A11	NBR	65,00	100,00	12,00	€ 6,5070
OS-A11	NBR	65,00	110,00	12,00	€ 9,8354
OS-A11	NBR	65,00	120,00	12,00	€ 11,7724
OS-A11	NBR	65,00	120,00	13,00	€ 13,2433
OS-A11	FKM	65,00	80,00	8,00	€ 24,7749
OS-A11	FKM	65,00	80,00	10,00	€ 25,9269
OS-A11	FKM	65,00	85,00	10,00	€ 29,8977
OS-A11	FKM	65,00	85,00	13,00	€ 29,8977
OS-A11	FKM	65,00	90,00	10,00	€ 32,8758
OS-A11	FKM	65,00	100,00	10,00	€ 36,1146
OS-A11	FKM	65,00	100,00	12,00	€ 37,8427
OS-A11	NBR	66,67	85,72	9,52	€ 10,0216
OS-A11	NBR	66,67	92,07	12,70	€ 11,7287
OS-A11	NBR	66,67	95,25	12,70	€ 11,7287
OS-A11	NBR	68,00	80,00	10,00	€ 7,7916
OS-A11	NBR	68,00	85,00	10,00	€ 5,0610
OS-A11	NBR	68,00	90,00	7,00	€ 5,4828
OS-A11	NBR	68,00	90,00	10,00	€ 5,4828
OS-A11	NBR	68,00	100,00	10,00	€ 6,5070
OS-A11	FKM	68,00	90,00	10,00	€ 32,8758
OS-A11	NBR	69,85	88,90	9,52	€ 10,0216
OS-A11	NBR	69,85	88,90	12,70	€ 10,0216
OS-A11	NBR	69,85	95,25	9,52	€ 11,7287
OS-A11	NBR	69,85	95,25	12,70	€ 11,7287
OS-A11	NBR	69,85	98,42	12,70	€ 11,7287
OS-A11	NBR	69,85	101,60	12,70	€ 12,6123
OS-A11	NBR	69,85	107,95	12,70	€ 12,6123
OS-A11	NBR	70,00	85,00	8,00	€ 5,0610
OS-A11	NBR	70,00	90,00	7,00	€ 5,4829
OS-A11	NBR	70,00	90,00	10,00	€ 5,4828
OS-A11	NBR	70,00	90,00	13,00	€ 7,7066
OS-A11	NBR	70,00	92,00	12,00	€ 7,9400
OS-A11	NBR	70,00	95,00	10,00	€ 6,0451
OS-A11	NBR	70,00	95,00	12,00	€ 9,4461
OS-A11	NBR	70,00	95,00	13,00	€ 9,4461

CODICE	MATERIALE	d1	d2	H	LISTINO
		mm.	mm.	mm.	
OS-A11	NBR	70,00	100,00	10,00	€ 6,5070
OS-A11	NBR	70,00	100,00	12,00	€ 7,2000
OS-A11	NBR	70,00	110,00	8,00	€ 9,3628
OS-A11	NBR	70,00	110,00	10,00	€ 9,3588
OS-A11	NBR	70,00	110,00	12,00	€ 9,3588
OS-A11	NBR	70,00	110,00	13,00	€ 9,3588
OS-A11	NBR	70,00	125,00	12,00	€ 12,7730
OS-A11	FKM	70,00	85,00	8,00	€ 28,2522
OS-A11	FKM	70,00	90,00	10,00	€ 32,8758
OS-A11	FKM	70,00	90,00	12,00	€ 32,8758
OS-A11	FKM	70,00	90,00	13,00	€ 39,1401
OS-A11	FKM	70,00	95,00	10,00	€ 35,7955
OS-A11	FKM	70,00	100,00	10,00	€ 37,8393
OS-A11	FKM	70,00	125,00	12,00	€ 42,3563
OS-A11	NBR	71,81	86,05	7,00	€ 10,0216
OS-A11	NBR	72,00	86,00	7,00	€ 9,5043
OS-A11	NBR	72,00	90,00	10,00	€ 5,4828
OS-A11	NBR	72,00	90,00	12,00	€ 6,4646
OS-A11	NBR	72,00	100,00	10,00	€ 8,3547
OS-A11	NBR	72,00	105,00	10,00	€ 14,4093
OS-A11	FKM	72,00	100,00	10,00	€ 43,9917
OS-A11	NBR	73,02	92,07	9,52	€ 11,7287
OS-A11	NBR	73,02	95,25	12,70	€ 11,7287
OS-A11	NBR	73,02	98,42	12,70	€ 11,7287
OS-A11	NBR	73,02	101,60	12,70	€ 12,6123
OS-A11	NBR	75,00	90,00	8,00	€ 5,4828
OS-A11	NBR	75,00	90,00	10,00	€ 5,4828
OS-A11	NBR	75,00	95,00	10,00	€ 6,0451
OS-A11	NBR	75,00	95,00	12,00	€ 6,9488
OS-A11	NBR	75,00	100,00	10,00	€ 6,5070
OS-A11	NBR	75,00	105,00	12,00	€ 9,3631
OS-A11	NBR	75,00	105,00	13,00	€ 9,3588
OS-A11	NBR	75,00	105,00	15,00	€ 10,1763
OS-A11	NBR	75,00	110,00	10,00	€ 9,3588
OS-A11	NBR	75,00	110,00	12,00	€ 9,3588
OS-A11	NBR	75,00	120,00	10,00	€ 11,4877
OS-A11	NBR	75,00	120,00	12,00	€ 12,1046
OS-A11	NBR	75,00	130,00	10,00	€ 15,1421
OS-A11	FKM	75,00	90,00	8,00	€ 31,3513
OS-A11	FKM	75,00	95,00	10,00	€ 35,7955
OS-A11	FKM	75,00	100,00	10,00	€ 37,8393
OS-A11	FKM	75,00	100,00	12,00	€ 36,1146
OS-A11	NBR	76,20	95,25	9,52	€ 11,7287
OS-A11	NBR	76,20	101,60	9,52	€ 12,6123
OS-A11	NBR	76,20	101,60	12,70	€ 12,6123
OS-A11	NBR	76,20	107,95	12,70	€ 12,6123
OS-A11	NBR	76,20	114,30	12,70	€ 14,7010
OS-A11	NBR	79,37	104,77	12,70	€ 12,6123
OS-A11	NBR	80,00	100,00	10,00	€ 6,5070
OS-A11	NBR	80,00	100,00	12,00	€ 8,8257
OS-A11	NBR	80,00	100,00	13,00	€ 6,5070
OS-A11	NBR	80,00	105,00	10,00	€ 9,3631
OS-A11	NBR	80,00	105,00	13,00	€ 9,3588
OS-A11	NBR	80,00	110,00	10,00	€ 9,3588

50

CODICE	MATERIALE	d1	d2	H	LISTINO
		mm.	mm.	mm.	
OS-A11	NBR	80,00	110,00	12,00	€ 9,3588
OS-A11	NBR	80,00	110,00	13,00	€ 10,5894
OS-A11	NBR	80,00	115,00	10,00	€ 11,1088
OS-A11	NBR	80,00	120,00	13,00	€ 11,4926
OS-A11	NBR	80,00	125,00	10,00	€ 12,7730
OS-A11	NBR	80,00	125,00	13,00	€ 12,7792
OS-A11	NBR	80,00	140,00	13,00	€ 14,1075
OS-A11	FKM	80,00	100,00	10,00	€ 37,8393
OS-A11	FKM	80,00	100,00	13,00	€ 37,8393
OS-A11	FKM	80,00	110,00	10,00	€ 44,2334
OS-A11	NBR	80,96	120,65	12,70	€ 17,3319
OS-A11	NBR	82,55	101,60	12,70	€ 12,6123
OS-A11	NBR	82,55	107,95	12,70	€ 12,6123
OS-A11	NBR	82,55	114,30	12,70	€ 14,7010
OS-A11	NBR	82,55	117,47	12,70	€ 14,7010
OS-A11	NBR	84,00	120,00	16,00	€ 13,2612
OS-A11	NBR	85,00	100,00	10,00	€ 9,3588
OS-A11	NBR	85,00	100,00	12,00	€ 10,3416
OS-A11	NBR	85,00	105,00	10,00	€ 9,3588
OS-A11	NBR	85,00	105,00	13,00	€ 9,3588
OS-A11	NBR	85,00	110,00	10,00	€ 9,3628
OS-A11	NBR	85,00	110,00	12,00	€ 9,3588
OS-A11	NBR	85,00	110,00	13,00	€ 9,3588
OS-A11	NBR	85,00	120,00	10,00	€ 11,4877
OS-A11	NBR	85,00	120,00	12,00	€ 8,9843
OS-A11	NBR	85,00	120,00	13,00	€ 11,4877
OS-A11	NBR	85,00	130,00	10,00	€ 12,7730
OS-A11	NBR	85,00	130,00	12,00	€ 12,7730
OS-A11	NBR	85,00	140,00	12,00	€ 14,0985
OS-A11	NBR	85,00	150,00	12,00	€ 15,8257
OS-A11	FKM	85,00	105,00	12,00	€ 44,2334
OS-A11	FKM	85,00	110,00	12,00	€ 44,2334
OS-A11	FKM	85,00	110,00	13,00	€ 44,2334
OS-A11	FKM	85,00	120,00	12,00	€ 53,5472
OS-A11	FKM	85,00	130,00	12,00	€ 56,8839
OS-A11	FKM	85,00	130,00	13,00	€ 56,8757
OS-A11	NBR	85,72	117,47	12,70	€ 14,7010
OS-A11	NBR	88,90	111,12	12,70	€ 14,7010
OS-A11	NBR	88,90	114,30	9,52	€ 14,7010
OS-A11	NBR	88,90	114,30	12,70	€ 14,7010
OS-A11	NBR	88,90	120,65	12,70	€ 17,3319
OS-A11	NBR	88,90	120,65	14,28	€ 17,3319
OS-A11	NBR	90,00	105,00	13,00	€ 10,2752
OS-A11	NBR	90,00	110,00	10,00	€ 10,0904
OS-A11	NBR	90,00	110,00	12,00	€ 9,3588
OS-A11	NBR	90,00	110,00	13,00	€ 9,3588
OS-A11	NBR	90,00	115,00	12,00	€ 11,4877
OS-A11	NBR	90,00	115,00	13,00	€ 11,4877
OS-A11	NBR	90,00	120,00	12,00	€ 11,4877
OS-A11	NBR	90,00	120,00	13,00	€ 11,4877
OS-A11	NBR	90,00	130,00	12,00	€ 14,0351
OS-A11	NBR	90,00	140,00	13,00	€ 14,0985
OS-A11	FKM	90,00	110,00	12,00	€ 44,2334
OS-A11	FKM	90,00	110,00	13,00	€ 44,2334

CODICE	MATERIALE	d1	d2	H	LISTINO
		mm.	mm.	mm.	
OS-A11	FKM	90,00	120,00	12,00	€ 47,1807
OS-A11	NBR	92,07	111,12	11,11	€ 14,7010
OS-A11	NBR	92,07	114,30	12,70	€ 14,7010
OS-A11	NBR	95,00	110,00	10,00	€ 9,3630
OS-A11	NBR	95,00	110,00	12,00	€ 9,3588
OS-A11	NBR	95,00	115,00	12,00	€ 11,4877
OS-A11	NBR	95,00	115,00	13,00	€ 11,4877
OS-A11	NBR	95,00	120,00	10,00	€ 11,4927
OS-A11	NBR	95,00	120,00	12,00	€ 11,4877
OS-A11	NBR	95,00	120,00	13,00	€ 11,4877
OS-A11	NBR	95,00	125,00	12,00	€ 12,7730
OS-A11	NBR	95,00	130,00	8,00	€ 12,7730
OS-A11	NBR	95,00	130,00	12,00	€ 12,7730
OS-A11	NBR	95,00	130,00	13,00	€ 12,7730
OS-A11	NBR	95,00	170,00	13,00	€ 20,7463
OS-A11	FKM	95,00	115,00	13,00	€ 49,4305
OS-A11	FKM	95,00	120,00	12,00	€ 49,4305
OS-A11	FKM	95,00	120,00	13,00	€ 49,4305
OS-A11	FKM	95,00	125,00	12,00	€ 56,8757
OS-A11	NBR	95,25	114,30	12,70	€ 14,7010
OS-A11	NBR	95,25	120,65	12,70	€ 17,3319
OS-A11	NBR	98,00	120,00	13,00	€ 14,9672
OS-A11	NBR	98,42	127,00	12,70	€ 17,3319
OS-A11	NBR	100,00	116,00	12,00	€ 17,1166
OS-A11	NBR	100,00	120,00	10,00	€ 11,9871
OS-A11	NBR	100,00	120,00	12,00	€ 11,4877
OS-A11	NBR	100,00	125,00	12,00	€ 12,7730
OS-A11	NBR	100,00	130,00	12,00	€ 12,7730
OS-A11	NBR	100,00	140,00	12,00	€ 14,1074
OS-A11	NBR	100,00	140,00	13,00	€ 15,1830
OS-A11	NBR	100,00	150,00	12,00	€ 15,4772
OS-A11	NBR	100,00	150,00	13,00	€ 15,8257
OS-A11	FKM	100,00	115,00	9,00	€ 49,4305
OS-A11	FKM	100,00	120,00	10,00	€ 49,4305
OS-A11	FKM	100,00	120,00	12,00	€ 49,4305
OS-A11	FKM	100,00	125,00	12,00	€ 54,2946
OS-A11	FKM	100,00	130,00	12,00	€ 56,8757
OS-A11	NBR	101,60	130,17	12,70	€ 19,0591
OS-A11	NBR	102,00	115,00	10,00	€ 11,4877
OS-A11	NBR	102,00	127,00	12,70	€ 17,3319
OS-A11	NBR	105,00	125,00	13,00	€ 12,7730
OS-A11	NBR	105,00	130,00	12,00	€ 12,7730
OS-A11	NBR	105,00	130,00	13,00	€ 12,7730
OS-A11	NBR	105,00	135,00	15,00	€ 14,0985
OS-A11	NBR	105,00	140,00	12,00	€ 14,0985
OS-A11	NBR	105,00	140,00	13,00	€ 15,2633
OS-A11	NBR	105,00	160,00	12,00	€ 17,6670
OS-A11	FKM	105,00	125,00	13,00	€ 56,8757
OS-A11	FKM	105,00	130,00	12,00	€ 56,8757
OS-A11	FKM	105,00	130,00	13,00	€ 56,8757
OS-A11	NBR	107,95	133,35	12,70	€ 19,0591
OS-A11	NBR	107,95	139,70	12,70	€ 19,0591
OS-A11	NBR	110,00	130,00	12,00	€ 12,7730
OS-A11	NBR	110,00	135,00	13,00	€ 18,6814

50

CODICE	MATERIALE	d1	d2	H	LISTINO
		mm.	mm.	mm.	
OS-A11	NBR	110,00	140,00	12,00	€ 14,0985
OS-A11	NBR	110,00	140,00	13,00	€ 14,1075
OS-A11	NBR	110,00	150,00	13,00	€ 15,8157
OS-A11	NBR	110,00	160,00	12,00	€ 21,3529
OS-A11	NBR	110,00	200,00	13,00	€ 31,3300
OS-A11	FKM	110,00	130,00	12,00	€ 56,8757
OS-A11	FKM	110,00	140,00	12,00	€ 62,0728
OS-A11	NBR	114,30	139,70	12,70	€ 19,0591
OS-A11	NBR	114,30	155,57	14,28	€ 22,4933
OS-A11	NBR	115,00	135,00	14,00	€ 16,4047
OS-A11	NBR	115,00	140,00	12,00	€ 14,0985
OS-A11	NBR	115,00	140,00	13,00	€ 14,0985
OS-A11	NBR	115,00	150,00	12,00	€ 15,8257
OS-A11	NBR	115,00	150,00	13,00	€ 23,6238
OS-A11	FKM	115,00	140,00	12,00	€ 62,0728
OS-A11	FKM	115,00	150,00	12,00	€ 69,9851
OS-A11	NBR	120,00	150,00	12,00	€ 15,8257
OS-A11	NBR	120,00	150,00	13,00	€ 15,8156
OS-A11	NBR	120,00	150,00	15,00	€ 15,8257
OS-A11	NBR	120,00	160,00	12,00	€ 15,9176
OS-A11	NBR	120,00	160,00	15,00	€ 18,4681
OS-A11	NBR	120,00	180,00	15,00	€ 22,6931
OS-A11	FKM	120,00	140,00	12,00	€ 59,2443
OS-A11	FKM	120,00	140,00	13,00	€ 62,0728
OS-A11	FKM	120,00	150,00	12,00	€ 69,9851
OS-A11	FKM	120,00	150,00	13,00	€ 69,9851
OS-A11	FKM	120,00	150,00	15,00	€ 69,9851
OS-A11	NBR	120,65	146,05	12,70	€ 19,6415
OS-A11	NBR	120,65	152,40	14,28	€ 22,4933
OS-A11	NBR	125,00	143,00	13,00	€ 15,8257
OS-A11	NBR	125,00	150,00	12,00	€ 15,8257
OS-A11	NBR	125,00	155,00	12,00	€ 18,7177
OS-A11	NBR	125,00	160,00	12,00	€ 18,7177
OS-A11	FKM	125,00	150,00	12,00	€ 69,9851
OS-A11	NBR	127,00	152,40	12,70	€ 22,4933
OS-A11	NBR	127,00	165,10	12,70	€ 26,1284
OS-A11	NBR	130,00	150,00	10,00	€ 18,0660
OS-A11	NBR	130,00	150,00	12,00	€ 15,8257
OS-A11	NBR	130,00	150,00	15,00	€ 15,8257
OS-A11	NBR	130,00	160,00	12,00	€ 18,7177
OS-A11	NBR	130,00	160,00	13,00	€ 16,2829
OS-A11	NBR	130,00	160,00	14,00	€ 18,7260
OS-A11	NBR	130,00	160,00	15,00	€ 18,7260
OS-A11	FKM	130,00	150,00	12,00	€ 69,9851
OS-A11	FKM	130,00	150,00	15,00	€ 69,9851
OS-A11	FKM	130,00	160,00	12,00	€ 79,9413
OS-A11	FKM	130,00	160,00	15,00	€ 79,9413
OS-A11	NBR	133,35	158,75	12,70	€ 22,4933
OS-A11	NBR	135,00	160,00	12,00	€ 18,4425
OS-A11	NBR	135,00	165,00	13,00	€ 18,7931
OS-A11	NBR	135,00	170,00	12,00	€ 21,1277
OS-A11	NBR	135,00	170,00	14,00	€ 28,1395
OS-A11	NBR	135,00	170,00	15,00	€ 21,3357
OS-A11	FKM	135,00	160,00	15,00	€ 74,1917

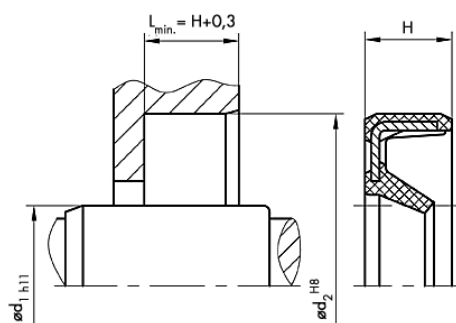
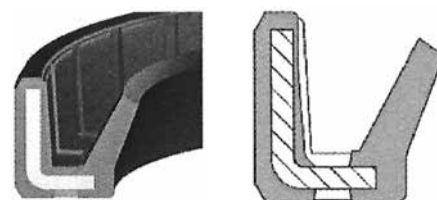
CODICE	MATERIALE	d1	d2	H	LISTINO
		mm.	mm.	mm.	
OS-A11	FKM	135,00	170,00	12,00	€ 88,7403
OS-A11	NBR	140,00	160,00	13,00	€ 18,7177
OS-A11	NBR	140,00	165,00	15,00	€ 21,1277
OS-A11	NBR	140,00	170,00	12,00	€ 21,1277
OS-A11	NBR	140,00	170,00	13,00	€ 21,1277
OS-A11	NBR	140,00	170,00	14,00	€ 21,1277
OS-A11	NBR	140,00	170,00	15,00	€ 21,1277
OS-A11	NBR	140,00	175,00	15,00	€ 37,8144
OS-A11	NBR	140,00	180,00	12,00	€ 22,9854
OS-A11	FKM	140,00	170,00	12,00	€ 92,9632
OS-A11	FKM	140,00	170,00	15,00	€ 92,9632
OS-A11	NBR	145,00	167,00	13,00	€ 23,5607
OS-A11	NBR	145,00	170,00	12,00	€ 22,5744
OS-A11	NBR	145,00	170,00	13,00	€ 22,5744
OS-A11	NBR	145,00	170,00	15,00	€ 21,1277
OS-A11	NBR	145,00	175,00	15,00	€ 22,9954
OS-A11	FKM	145,00	170,00	15,00	€ 92,9632
OS-A11	FKM	145,00	175,00	15,00	€ 104,9923
OS-A11	NBR	148,00	170,00	15,00	€ 23,5575
OS-A11	NBR	150,00	180,00	12,00	€ 30,5267
OS-A11	NBR	150,00	180,00	13,00	€ 22,9954
OS-A11	NBR	150,00	180,00	14,00	€ 23,5562
OS-A11	NBR	150,00	180,00	15,00	€ 22,9954
OS-A11	FKM	150,00	180,00	13,00	€ 100,2487
OS-A11	FKM	150,00	180,00	14,00	€ 104,9923
OS-A11	FKM	150,00	180,00	15,00	€ 104,9923
OS-A11	NBR	152,40	177,80	12,70	€ 30,0447
OS-A11	NBR	155,00	180,00	15,00	€ 22,9954
OS-A11	NBR	155,00	190,00	15,00	€ 26,3790
OS-A11	NBR	158,75	177,80	9,52	€ 30,0447
OS-A11	NBR	158,75	184,15	12,70	€ 34,3827
OS-A11	NBR	160,00	180,00	10,00	€ 22,9954
OS-A11	NBR	160,00	180,00	13,00	€ 27,5602
OS-A11	NBR	160,00	185,00	10,00	€ 25,2849
OS-A11	NBR	160,00	185,00	13,00	€ 42,7405
OS-A11	NBR	160,00	190,00	13,00	€ 25,2849
OS-A11	NBR	160,00	190,00	15,00	€ 25,2849
OS-A11	NBR	160,00	200,00	12,00	€ 0,0000
OS-A11	NBR	160,00	200,00	15,00	€ 28,4179
OS-A11	FKM	160,00	180,00	10,00	€ 104,9957
OS-A11	FKM	160,00	190,00	15,00	€ 121,3718
OS-A11	NBR	165,00	190,00	13,00	€ 25,2840
OS-A11	NBR	165,00	190,00	15,00	€ 24,1592
OS-A11	NBR	165,10	190,50	12,70	€ 41,4319
OS-A11	NBR	170,00	190,00	13,00	€ 32,0935
OS-A11	NBR	170,00	200,00	12,00	€ 28,4179
OS-A11	NBR	170,00	200,00	15,00	€ 28,4179
OS-A11	NBR	170,00	200,00	16,00	€ 32,6996
OS-A11	NBR	170,00	210,00	15,00	€ 48,1005
OS-A11	FKM	170,00	200,00	15,00	€ 130,0725
OS-A11	NBR	177,80	215,90	12,70	€ 58,8442
OS-A11	NBR	180,00	200,00	15,00	€ 28,4179
OS-A11	NBR	180,00	210,00	14,00	€ 68,7630
OS-A11	NBR	180,00	210,00	15,00	€ 27,8556

50

CODICE	MATERIALE	d1	d2	H	LISTINO
		mm.	mm.	mm.	
OS-A11	NBR	180,00	210,00	16,00	€ 41,8738
OS-A11	NBR	180,00	215,00	15,00	€ 41,1508
OS-A11	NBR	180,00	215,00	16,00	€ 41,1508
OS-A11	NBR	180,00	220,00	15,00	€ 41,3114
OS-A11	FKM	180,00	210,00	15,00	€ 171,6198
OS-A11	NBR	185,00	210,00	13,00	€ 32,7760
OS-A11	FKM	185,00	210,00	13,00	€ 185,7803
OS-A11	NBR	190,00	215,00	15,00	€ 76,8277
OS-A11	NBR	190,00	215,00	16,00	€ 49,3046
OS-A11	NBR	190,00	220,00	15,00	€ 41,3114
OS-A11	NBR	190,00	225,00	16,00	€ 55,9522
OS-A11	NBR	190,00	230,00	15,00	€ 44,1633
OS-A11	NBR	190,00	230,00	16,00	€ 77,4815
OS-A11	FKM	190,00	215,00	16,00	€ 196,4372
OS-A11	FKM	190,00	220,00	15,00	€ 196,4372
OS-A11	FKM	190,00	225,00	16,00	€ 208,7583
OS-A11	FKM	190,00	230,00	16,00	€ 208,7583
OS-A11	NBR	200,00	230,00	15,00	€ 35,5274
OS-A11	NBR	200,00	230,00	16,00	€ 62,6198
OS-A11	FKM	200,00	230,00	15,00	€ 208,7583
OS-A11	NBR	210,00	240,00	15,00	€ 39,5642
OS-A11	NBR	210,00	250,00	15,00	€ 56,6834
OS-A11	FKM	210,00	240,00	15,00	€ 252,7500
OS-A11	NBR	220,00	250,00	14,00	€ 49,5054
OS-A11	NBR	220,00	250,00	15,00	€ 45,4285
OS-A11	FKM	220,00	250,00	15,00	€ 223,0065
OS-A11	NBR	230,00	260,00	15,00	€ 46,8544
OS-A11	NBR	230,00	270,00	15,00	€ 62,2785
OS-A11	FKM	230,00	260,00	15,00	€ 301,2543
OS-A11	NBR	240,00	270,00	15,00	€ 47,4971
OS-A11	FKM	240,00	270,00	15,00	€ 318,8017
OS-A11	NBR	245,00	273,00	15,00	€ 84,9855
OS-A11	NBR	250,00	280,00	16,00	€ 66,0140
OS-A11	FKM	250,00	280,00	15,00	€ 353,4935
OS-A11	NBR	260,00	290,00	15,00	€ 78,5259
OS-A11	NBR	270,00	310,00	16,00	€ 131,1442
OS-A11	NBR	280,00	310,00	15,00	€ 131,1442
OS-A11	NBR	280,00	310,00	16,00	€ 131,1442
OS-A11	NBR	280,00	320,00	20,00	€ 122,7502
OS-A11	FKM	280,00	320,00	20,00	€ 511,9105
OS-A11	NBR	285,00	310,00	16,00	€ 154,7186
OS-A11	NBR	300,00	340,00	20,00	€ 146,2670
OS-A11	NBR	310,00	350,00	20,00	€ 151,7521
OS-A11	NBR	320,00	360,00	18,00	€ 133,8354
OS-A11	NBR	320,00	360,00	20,00	€ 207,6819
OS-A11	NBR	340,00	370,00	15,00	€ 179,6655
OS-A11	FKM	340,00	380,00	20,00	€ 786,1352
OS-A11	NBR	360,00	400,00	20,00	€ 258,3472
OS-A11	FKM	360,00	400,00	20,00	€ 910,9171
OS-A11	NBR	380,00	420,00	20,00	€ 230,0748
OS-A11	NBR	390,00	430,00	20,00	€ 277,1659
OS-A11	NBR	400,00	440,00	20,00	€ 264,9853
OS-A11	NBR	420,00	460,00	20,00	€ 274,4034
OS-A11	NBR	440,00	480,00	20,00	€ 372,0068

CODICE	MATERIALE	d1	d2	H	LISTINO
		mm.	mm.	mm.	
OS-A11	FKM	440,00	480,00	20,00	€ 1.100,3754
OS-A11	NBR	480,00	520,00	20,00	€ 438,3850
OS-A11	NBR	480,00	530,00	25,00	€ 42,0492
OS-A11	FKM	480,00	530,00	25,00	€ 1.512,1492
OS-A11	FKM	480,00	520,00	20,00	€ 1.296,9124
OS-A11	FKM	560,00	590,00	20,00	€ 1.621,6873

ANELLO DI TENUTA OS-A12



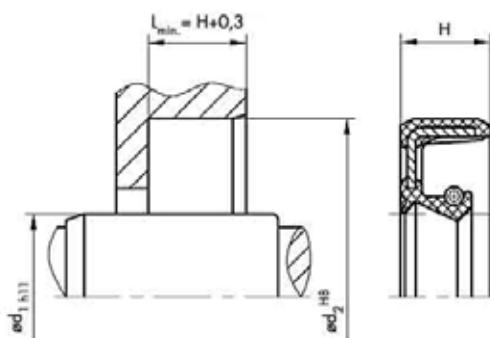
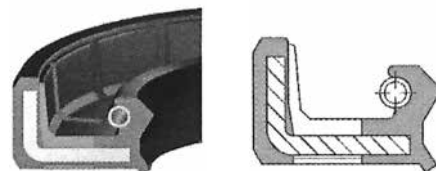
CODICE	MATERIALE	d1 mm.	d2 mm.	H mm.	LISTINO
OS-A12	NBR	4,00	8,00	2,00	€ 2,1369
OS-A12	NBR	5,00	9,00	2,00	€ 2,1369
OS-A12	NBR	5,00	10,00	2,00	€ 2,1369
OS-A12	NBR	6,00	10,00	2,00	€ 2,1369
OS-A12	FKM	6,00	10,00	2,00	€ 9,7226
OS-A12	NBR	8,00	12,00	3,00	€ 2,2532
OS-A12	NBR	8,00	13,00	3,50	€ 2,1369
OS-A12	NBR	8,00	14,00	4,00	€ 2,1369
OS-A12	NBR	8,00	15,00	3,00	€ 2,1369
OS-A12	NBR	8,00	16,00	3,00	€ 2,1369
OS-A12	NBR	9,00	16,00	3,00	€ 2,1369
OS-A12	NBR	10,00	14,00	3,00	€ 2,1369
OS-A12	NBR	10,00	17,00	3,00	€ 2,1369
OS-A12	NBR	10,00	17,00	4,00	€ 2,1369
OS-A12	NBR	10,00	21,00	4,00	€ 2,1369
OS-A12	NBR	12,00	16,00	3,00	€ 2,1369
OS-A12	NBR	12,00	18,00	3,00	€ 2,1369
OS-A12	NBR	12,00	19,00	3,00	€ 2,1369
OS-A12	FKM	12,00	18,00	3,00	€ 11,4744
OS-A12	NBR	13,00	19,00	3,00	€ 2,1369
OS-A12	NBR	14,00	18,00	3,00	€ 2,2575
OS-A12	NBR	14,00	20,00	3,00	€ 2,1369
OS-A12	NBR	14,00	21,00	3,00	€ 2,1369
OS-A12	NBR	14,00	22,00	3,00	€ 2,1369
OS-A12	NBR	14,00	22,00	4,00	€ 2,1369
OS-A12	NBR	15,00	21,00	3,00	€ 2,1368
OS-A12	NBR	15,00	21,00	4,00	€ 2,1369
OS-A12	NBR	15,00	23,00	3,00	€ 2,1369
OS-A12	NBR	15,00	25,00	3,00	€ 2,1369
OS-A12	NBR	16,00	22,00	3,00	€ 2,1368
OS-A12	NBR	16,00	22,00	4,00	€ 2,1369
OS-A12	NBR	16,00	24,00	3,00	€ 2,1369
OS-A12	NBR	16,00	24,00	4,00	€ 2,1369

CODICE	MATERIALE	d1	d2	H	LISTINO
		mm.	mm.	mm.	
OS-A12	NBR	16,00	25,00	3,00	€ 2,1369
OS-A12	FKM	16,00	22,00	3,00	€ 11,4744
OS-A12	NBR	17,00	23,00	3,00	€ 2,1369
OS-A12	NBR	17,00	24,00	4,00	€ 2,1369
OS-A12	NBR	17,00	24,00	7,00	€ 2,1369
OS-A12	NBR	17,00	25,00	3,00	€ 2,1369
OS-A12	NBR	18,00	24,00	3,00	€ 2,1369
OS-A12	NBR	18,00	24,00	4,00	€ 2,1369
OS-A12	NBR	18,00	25,00	3,00	€ 2,1369
OS-A12	NBR	18,00	26,00	4,00	€ 2,3134
OS-A12	NBR	19,00	27,00	4,00	€ 2,3134
OS-A12	NBR	20,00	24,00	2,50	€ 2,1369
OS-A12	NBR	20,00	26,00	4,00	€ 2,3134
OS-A12	NBR	20,00	26,00	10,00	€ 2,3134
OS-A12	NBR	20,00	28,00	4,00	€ 2,3134
OS-A12	NBR	20,00	28,00	4,50	€ 2,3134
OS-A12	NBR	20,00	32,00	4,00	€ 2,7052
OS-A12	FKM	20,00	26,00	3,00	€ 11,4744
OS-A12	FKM	20,00	26,00	4,00	€ 11,4744
OS-A12	FKM	20,00	28,00	4,00	€ 11,4744
OS-A12	NBR	21,00	29,00	4,00	€ 2,3134
OS-A12	NBR	22,00	28,00	4,00	€ 2,3134
OS-A12	NBR	22,00	29,00	4,00	€ 2,3134
OS-A12	NBR	22,00	30,00	4,00	€ 2,3134
OS-A12	NBR	22,00	30,00	10,00	€ 2,3134
OS-A12	NBR	24,00	32,00	4,00	€ 2,7052
OS-A12	NBR	25,00	32,00	4,00	€ 2,7052
OS-A12	NBR	25,00	33,00	4,00	€ 2,7052
OS-A12	NBR	25,00	35,00	4,00	€ 2,7052
OS-A12	FKM	25,00	32,00	4,00	€ 11,4744
OS-A12	NBR	26,00	34,00	4,00	€ 2,7052
OS-A12	NBR	28,00	34,00	4,00	€ 2,7052
OS-A12	NBR	28,00	35,00	4,00	€ 2,7052
OS-A12	NBR	28,00	37,00	4,00	€ 3,0629
OS-A12	NBR	29,00	38,00	4,00	€ 3,0629
OS-A12	NBR	30,00	37,00	4,00	€ 3,0629
OS-A12	NBR	30,00	40,00	4,00	€ 3,0629
OS-A12	NBR	32,00	42,00	4,00	€ 3,3913
OS-A12	NBR	32,00	45,00	4,00	€ 3,3913
OS-A12	NBR	35,00	42,00	4,00	€ 3,3913
OS-A12	NBR	35,00	45,00	4,00	€ 3,3913
OS-A12	NBR	37,00	47,00	4,00	€ 3,7638
OS-A12	FKM	37,00	47,00	4,00	€ 16,9634
OS-A12	NBR	38,00	48,00	4,00	€ 3,7638
OS-A12	NBR	40,00	47,00	4,00	€ 3,7638
OS-A12	NBR	40,00	47,00	5,00	€ 3,7638
OS-A12	NBR	40,00	50,00	4,00	€ 3,7638
OS-A12	NBR	40,00	52,00	5,00	€ 4,1167
OS-A12	NBR	40,00	54,00	5,00	€ 4,1167
OS-A12	NBR	42,00	52,00	4,00	€ 4,1167
OS-A12	NBR	42,00	52,00	5,50	€ 4,1167
OS-A12	NBR	43,00	53,00	4,00	€ 4,1167
OS-A12	NBR	45,00	52,00	4,00	€ 4,1167
OS-A12	NBR	45,00	60,00	6,00	€ 4,0514

50

CODICE	MATERIALE	d1 mm.	d2 mm.	H mm.	LISTINO
OS-A12	FKM	45,00	55,00	4,00	€ 21,0218
OS-A12	NBR	48,00	58,00	4,00	€ 4,2541
OS-A12	NBR	50,00	58,00	4,00	€ 4,2541
OS-A12	NBR	50,00	60,00	4,00	€ 4,0514
OS-A12	NBR	50,00	62,00	5,00	€ 4,4248
OS-A12	FKM	50,00	58,00	4,00	€ 21,0218
OS-A12	NBR	55,00	63,00	5,00	€ 4,9946
OS-A12	NBR	60,00	70,00	10,00	€ 4,5368
OS-A12	NBR	70,00	78,00	5,00	€ 5,2462
OS-A12	NBR	80,00	90,00	5,00	€ 6,1612
OS-A12	NBR	80,00	95,00	5,00	€ 6,7771
OS-A12	NBR	90,00	110,00	7,00	€ 14,6028

ANELLO DI TENUTA OS-N21

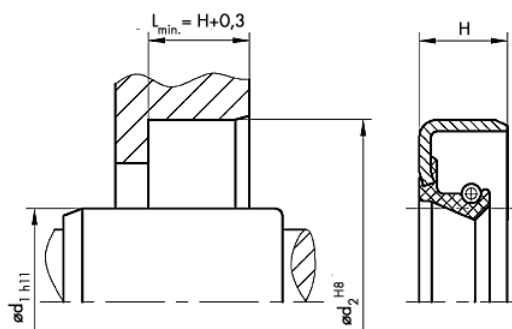
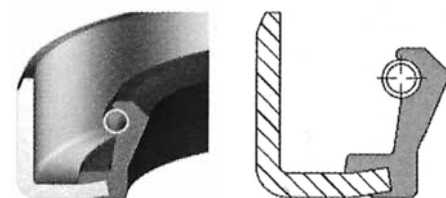


CODICE	MATERIALE	d1 mm.	d2 mm.	H mm.	LISTINO
OS-N21	NBR	10,00	22,00	6,00	€ 3,6692
OS-N21	FKM	10,00	22,00	6,00	€ 11,7638
OS-N21	NBR	12,00	22,00	6,00	€ 3,6692
OS-N21	FKM	12,00	22,00	6,00	€ 11,7638
OS-N21	NBR	15,00	24,00	7,00	€ 3,6692
OS-N21	NBR	15,00	25,00	6,00	€ 3,6692
OS-N21	NBR	15,00	35,00	6,00	€ 3,6692
OS-N21	FKM	15,00	25,00	6,00	€ 13,0111
OS-N21	FKM	15,00	35,00	6,00	€ 13,0111
OS-N21	NBR	18,00	30,00	6,00	€ 3,6692
OS-N21	NBR	18,00	32,00	6,00	€ 3,6692
OS-N21	NBR	20,00	32,00	7,00	€ 3,6693
OS-N21	NBR	20,00	35,00	6,00	€ 3,6692
OS-N21	NBR	20,00	35,00	7,00	€ 3,7532
OS-N21	FKM	20,00	35,00	6,00	€ 11,6496
OS-N21	NBR	22,00	31,00	6,50	€ 3,6692
OS-N21	NBR	22,00	35,00	7,00	€ 3,6692
OS-N21	NBR	24,00	33,00	5,00	€ 3,6692
OS-N21	NBR	24,00	40,00	6,00	€ 4,6393
OS-N21	FKM	24,00	40,00	6,00	€ 14,7153
OS-N21	NBR	25,00	35,00	6,00	€ 3,6692
OS-N21	NBR	25,00	40,00	7,00	€ 4,6393
OS-N21	NBR	25,00	42,00	6,00	€ 5,3351
OS-N21	NBR	25,00	45,00	11,00	€ 6,6706
OS-N21	FKM	25,00	35,00	6,00	€ 13,0111
OS-N21	FKM	25,00	42,00	6,00	€ 16,0725
OS-N21	NBR	28,00	40,00	6,00	€ 3,8521
OS-N21	NBR	30,00	42,00	6,00	€ 5,3351
OS-N21	NBR	30,00	42,00	7,00	€ 5,3351
OS-N21	NBR	30,00	45,00	7,00	€ 5,3351
OS-N21	NBR	30,00	50,00	7,00	€ 5,8623
OS-N21	NBR	30,00	52,00	7,00	€ 6,1997
OS-N21	FKM	30,00	42,00	6,00	€ 14,8613

OS

CODICE	MATERIALE	d1	d2	H	LISTINO
		mm.	mm.	mm.	
OS-N21	FKM	30,00	52,00	7,00	€ 38,8927
OS-N21	NBR	40,00	55,00	6,00	€ 5,8623
OS-N21	NBR	40,00	55,00	7,00	€ 6,1997
OS-N21	NBR	40,00	62,00	6,00	€ 6,1053
OS-N21	FKM	40,00	55,00	6,00	€ 16,1751
OS-N21	FKM	40,00	62,00	6,00	€ 22,8190
OS-N21	FKM	40,00	72,00	7,00	€ 16,2043
OS-N21	FKM	42,00	62,00	7,00	€ 25,4306
OS-N21	NBR	45,00	58,00	6,00	€ 6,1997
OS-N21	NBR	45,00	62,00	7,00	€ 6,1053
OS-N21	FKM	45,00	62,00	6,00	€ 25,4306
OS-N21	FKM	45,00	65,00	7,00	€ 25,4306
OS-N21	FKM	47,00	62,00	7,00	€ 27,3612
OS-N21	NBR	50,00	65,00	7,00	€ 6,4434
OS-N21	NBR	50,00	65,00	8,00	€ 7,9128
OS-N21	NBR	50,00	72,00	7,00	€ 9,7203
OS-N21	FKM	50,00	65,00	7,00	€ 28,1474
OS-N21	FKM	50,00	68,00	7,00	€ 50,5814
OS-N21	NBR	55,00	70,00	7,00	€ 8,4953
OS-N21	NBR	55,00	72,00	8,00	€ 9,7203
OS-N21	NBR	55,00	80,00	13,00	€ 9,9613
OS-N21	FKM	55,00	72,00	7,00	€ 35,0948
OS-N21	FKM	55,00	72,00	8,00	€ 27,2411
OS-N21	NBR	60,00	75,00	8,00	€ 15,4102
OS-N21	NBR	60,00	80,00	7,00	€ 9,0818
OS-N21	NBR	62,00	85,00	7,00	€ 8,5918
OS-N21	NBR	65,00	85,00	10,00	€ 13,1930
OS-N21	NBR	65,00	90,00	7,00	€ 12,6771
OS-N21	NBR	70,00	90,00	7,00	€ 9,8774
OS-N21	NBR	80,00	100,00	7,00	€ 13,3554
OS-N21	NBR	85,00	105,00	7,50	€ 17,9310
OS-N21	NBR	90,00	110,00	7,50	€ 15,9257
OS-N21	NBR	95,00	120,00	12,00	€ 19,1595
OS-N21	NBR	100,00	120,00	7,50	€ 19,1595
OS-N21	FKM	100,00	120,00	7,50	€ 70,6044
OS-N21	NBR	109,59	158,75	10,00	€ 29,4422
OS-N21	NBR	110,00	150,00	8,00	€ 27,1928
OS-N21	NBR	120,00	140,00	7,50	€ 25,0038
OS-N21	NBR	120,00	140,00	10,00	€ 25,0038
OS-N21	NBR	130,00	150,00	7,50	€ 27,1928
OS-N21	NBR	140,00	160,00	10,00	€ 28,3102
OS-N21	NBR	150,00	180,00	8,50	€ 40,5684

ANELLO DI TENUTA OS-B10



CODICE	MATERIALE	d1 mm.	d2 mm.	H mm.	LISTINO
OS-B10	NBR	6,00	16,00	7,00	€ 2,4462
OS-B10	NBR	7,00	16,00	7,00	€ 2,4462
OS-B10	NBR	8,00	16,00	7,00	€ 2,4462
OS-B10	NBR	9,00	17,00	4,50	€ 2,4462
OS-B10	NBR	9,00	22,00	7,00	€ 2,4462
OS-B10	NBR	9,52	22,22	6,35	€ 2,8257
OS-B10	NBR	10,00	16,00	6,00	€ 2,4462
OS-B10	NBR	10,00	17,00	5,00	€ 2,4462
OS-B10	NBR	10,00	19,00	7,00	€ 2,4462
OS-B10	NBR	10,00	22,00	8,00	€ 2,4462
OS-B10	NBR	10,00	30,00	7,00	€ 2,6570
OS-B10	NBR	10,00	30,00	8,00	€ 2,6570
OS-B10	NBR	11,00	17,00	4,00	€ 2,4462
OS-B10	NBR	12,00	20,00	5,00	€ 2,4462
OS-B10	NBR	12,00	22,00	7,00	€ 2,4462
OS-B10	NBR	12,00	28,00	7,00	€ 2,4462
OS-B10	NBR	12,00	32,00	7,00	€ 2,7203
OS-B10	NBR	13,00	22,00	5,00	€ 2,4462
OS-B10	NBR	13,00	26,00	9,00	€ 2,4462
OS-B10	NBR	14,00	20,00	5,00	€ 2,6570
OS-B10	NBR	14,00	22,00	5,00	€ 2,4462
OS-B10	NBR	14,00	24,00	6,00	€ 2,4462
OS-B10	NBR	14,00	24,00	7,00	€ 2,4462
OS-B10	NBR	14,00	28,00	7,00	€ 2,6570
OS-B10	NBR	14,00	30,00	8,00	€ 2,4462
OS-B10	NBR	14,00	30,00	10,00	€ 2,2442
OS-B10	NBR	14,00	32,00	7,00	€ 2,7203
OS-B10	NBR	14,00	35,00	10,00	€ 2,7203
OS-B10	NBR	15,00	25,00	5,00	€ 2,6570
OS-B10	NBR	15,00	25,00	7,00	€ 2,4462
OS-B10	NBR	15,00	26,00	4,50	€ 1,6237
OS-B10	NBR	15,00	26,00	7,00	€ 2,4462
OS-B10	NBR	15,00	28,00	7,00	€ 2,4462

OS

CODICE	MATERIALE	d1	d2	H	LISTINO
		mm.	mm.	mm.	
OS-B10	NBR	15,00	30,00	7,00	€ 2,4462
OS-B10	NBR	15,00	30,00	10,00	€ 2,4462
OS-B10	NBR	15,00	32,00	7,00	€ 2,7203
OS-B10	NBR	15,00	35,00	7,00	€ 2,7203
OS-B10	NBR	15,00	35,00	10,00	€ 3,1420
OS-B10	NBR	15,00	40,00	10,00	€ 3,0155
OS-B10	NBR	15,87	25,40	6,35	€ 2,8257
OS-B10	NBR	16,00	22,00	4,00	€ 2,6570
OS-B10	NBR	16,00	24,00	4,00	€ 2,4462
OS-B10	NBR	16,00	24,00	6,00	€ 2,4462
OS-B10	NBR	16,00	24,00	7,00	€ 2,4462
OS-B10	NBR	16,00	28,00	7,00	€ 2,4462
OS-B10	NBR	16,00	30,00	7,00	€ 2,4462
OS-B10	NBR	16,00	30,00	8,00	€ 2,6570
OS-B10	NBR	16,00	32,00	7,00	€ 2,7203
OS-B10	NBR	16,00	32,00	10,00	€ 2,7203
OS-B10	NBR	16,00	35,00	7,00	€ 2,7203
OS-B10	NBR	17,00	28,00	6,00	€ 2,4462
OS-B10	NBR	17,00	30,00	7,00	€ 2,4462
OS-B10	NBR	17,00	30,00	8,00	€ 2,4462
OS-B10	NBR	17,00	32,00	7,50	€ 3,5638
OS-B10	NBR	17,00	32,00	10,00	€ 2,7203
OS-B10	NBR	17,00	33,00	7,00	€ 3,3529
OS-B10	NBR	17,00	34,00	4,00	€ 2,7203
OS-B10	NBR	17,00	35,00	7,00	€ 2,7203
OS-B10	NBR	17,00	35,00	8,00	€ 2,7203
OS-B10	NBR	17,00	35,00	10,00	€ 2,7203
OS-B10	NBR	17,00	40,00	7,00	€ 3,0155
OS-B10	NBR	17,00	40,00	10,00	€ 3,0155
OS-B10	NBR	18,00	25,00	4,00	€ 2,4462
OS-B10	NBR	18,00	25,00	6,00	€ 2,4462
OS-B10	NBR	18,00	30,00	7,00	€ 2,4462
OS-B10	NBR	18,00	32,00	7,00	€ 2,7203
OS-B10	NBR	19,00	27,00	6,00	€ 2,4462
OS-B10	NBR	19,00	37,00	10,00	€ 3,0155
OS-B10	NBR	20,00	30,00	4,50	€ 2,4462
OS-B10	NBR	20,00	30,00	5,00	€ 2,4462
OS-B10	NBR	20,00	30,00	7,00	€ 2,4462
OS-B10	NBR	20,00	32,00	6,00	€ 2,7203
OS-B10	NBR	20,00	32,00	7,00	€ 3,3529
OS-B10	NBR	20,00	33,00	10,00	€ 2,7203
OS-B10	NBR	20,00	35,00	10,00	€ 2,7203
OS-B10	NBR	20,00	37,00	6,00	€ 3,0155
OS-B10	NBR	20,00	37,00	7,00	€ 3,0155
OS-B10	NBR	20,00	40,00	7,00	€ 3,0155
OS-B10	NBR	20,00	40,00	10,00	€ 3,0155
OS-B10	NBR	20,00	42,00	7,00	€ 3,6060
OS-B10	NBR	20,00	42,00	10,00	€ 3,6060
OS-B10	NBR	20,00	47,00	7,00	€ 4,1753
OS-B10	NBR	20,00	47,00	10,00	€ 4,1753
OS-B10	NBR	20,00	52,00	7,00	€ 5,0610
OS-B10	NBR	21,00	30,00	6,50	€ 2,4462
OS-B10	NBR	22,00	30,00	7,00	€ 2,6570
OS-B10	NBR	22,00	32,00	6,00	€ 2,7203

CODICE	MATERIALE	d1	d2	H	LISTINO
		mm.	mm.	mm.	
OS-B10	NBR	22,00	32,00	7,00	€ 2,7203
OS-B10	NBR	22,00	35,00	7,00	€ 2,7203
OS-B10	NBR	22,00	35,00	10,00	€ 3,1420
OS-B10	NBR	22,00	40,00	7,00	€ 3,0155
OS-B10	NBR	22,00	40,00	8,00	€ 3,0155
OS-B10	NBR	22,00	40,00	10,00	€ 3,0155
OS-B10	NBR	22,00	47,00	10,00	€ 4,1753
OS-B10	NBR	23,81	41,27	9,52	€ 4,3229
OS-B10	NBR	24,00	35,00	7,00	€ 3,1420
OS-B10	NBR	24,00	40,00	7,00	€ 3,0155
OS-B10	NBR	24,00	40,00	10,00	€ 3,0155
OS-B10	NBR	25,00	35,00	5,00	€ 2,7203
OS-B10	NBR	25,00	35,00	6,00	€ 2,7203
OS-B10	NBR	25,00	35,00	7,00	€ 2,7112
OS-B10	NBR	25,00	35,00	8,00	€ 2,7203
OS-B10	NBR	25,00	36,00	7,00	€ 3,0155
OS-B10	NBR	25,00	37,00	7,00	€ 3,0155
OS-B10	NBR	25,00	38,00	7,00	€ 3,4373
OS-B10	NBR	25,00	40,00	5,00	€ 3,4373
OS-B10	NBR	25,00	40,00	7,00	€ 3,0155
OS-B10	NBR	25,00	40,00	8,00	€ 3,0155
OS-B10	NBR	25,00	42,00	7,00	€ 3,6060
OS-B10	NBR	25,00	42,00	8,00	€ 3,6060
OS-B10	NBR	25,00	42,00	10,00	€ 3,6060
OS-B10	NBR	25,00	47,00	7,00	€ 4,1753
OS-B10	NBR	25,00	47,00	8,00	€ 4,1753
OS-B10	NBR	25,00	47,00	10,00	€ 4,1753
OS-B10	NBR	25,00	52,00	7,00	€ 4,6393
OS-B10	NBR	25,00	52,00	8,00	€ 4,6393
OS-B10	NBR	25,00	52,00	10,00	€ 4,6393
OS-B10	NBR	25,00	52,00	12,00	€ 4,6393
OS-B10	NBR	25,40	38,10	9,52	€ 3,3529
OS-B10	NBR	26,00	37,00	7,00	€ 3,0155
OS-B10	NBR	26,00	42,00	7,00	€ 3,6060
OS-B10	NBR	27,00	42,00	10,00	€ 3,6060
OS-B10	NBR	28,00	38,00	7,00	€ 3,0155
OS-B10	NBR	28,00	40,00	7,00	€ 3,0155
OS-B10	NBR	28,00	40,00	10,00	€ 3,0155
OS-B10	NBR	28,00	45,00	8,00	€ 3,6060
OS-B10	NBR	28,00	47,00	8,00	€ 4,1753
OS-B10	NBR	28,00	47,00	10,00	€ 4,1753
OS-B10	NBR	28,00	50,00	12,00	€ 4,1753
OS-B10	NBR	28,00	52,00	7,00	€ 5,0610
OS-B10	NBR	30,00	38,00	5,00	€ 3,0155
OS-B10	NBR	30,00	40,00	7,00	€ 3,0155
OS-B10	NBR	30,00	42,00	7,00	€ 3,6060
OS-B10	NBR	30,00	43,00	8,00	€ 4,0277
OS-B10	NBR	30,00	45,00	7,00	€ 3,6060
OS-B10	NBR	30,00	45,00	8,00	€ 3,6060
OS-B10	NBR	30,00	45,00	9,50	€ 3,6060
OS-B10	NBR	30,00	47,00	10,00	€ 4,1753
OS-B10	NBR	30,00	48,00	10,00	€ 4,1753
OS-B10	NBR	30,00	50,00	7,00	€ 4,1753
OS-B10	NBR	30,00	50,00	10,00	€ 4,1753

50

CODICE	MATERIALE	d1	d2	H	LISTINO
		mm.	mm.	mm.	
OS-B10	NBR	30,00	52,00	7,00	€ 4,6393
OS-B10	NBR	30,00	52,00	10,00	€ 4,6393
OS-B10	NBR	30,00	55,00	12,00	€ 4,6393
OS-B10	NBR	30,00	62,00	6,00	€ 5,3221
OS-B10	NBR	30,00	62,00	7,00	€ 5,3221
OS-B10	NBR	30,00	62,00	10,00	€ 5,3221
OS-B10	NBR	30,00	62,00	12,00	€ 5,3221
OS-B10	NBR	32,00	42,00	7,00	€ 4,0277
OS-B10	NBR	32,00	45,00	7,00	€ 3,6060
OS-B10	NBR	32,00	47,00	7,00	€ 4,1753
OS-B10	NBR	32,00	47,00	10,00	€ 4,3862
OS-B10	NBR	32,00	50,00	7,00	€ 4,1753
OS-B10	NBR	32,00	52,00	8,00	€ 5,0610
OS-B10	NBR	32,00	52,00	10,00	€ 4,6393
OS-B10	NBR	32,00	52,00	12,00	€ 4,6393
OS-B10	NBR	32,00	55,00	10,00	€ 4,6393
OS-B10	NBR	32,00	56,00	10,00	€ 5,1032
OS-B10	NBR	32,00	60,00	10,00	€ 4,8602
OS-B10	NBR	32,00	65,00	10,00	€ 5,3221
OS-B10	NBR	33,33	50,80	9,52	€ 5,1033
OS-B10	NBR	33,33	58,04	12,70	€ 5,1032
OS-B10	NBR	34,00	46,00	8,00	€ 4,1753
OS-B10	NBR	34,00	52,00	7,00	€ 4,6393
OS-B10	NBR	35,00	45,00	7,00	€ 3,6060
OS-B10	NBR	35,00	47,00	6,00	€ 4,1753
OS-B10	NBR	35,00	47,00	7,00	€ 4,1753
OS-B10	NBR	35,00	47,00	10,00	€ 4,1753
OS-B10	NBR	35,00	50,00	7,00	€ 4,3862
OS-B10	NBR	35,00	50,00	8,00	€ 4,1753
OS-B10	NBR	35,00	52,00	7,00	€ 4,6393
OS-B10	NBR	35,00	52,00	10,00	€ 4,6393
OS-B10	NBR	35,00	52,00	12,00	€ 5,0610
OS-B10	NBR	35,00	55,00	8,00	€ 4,6393
OS-B10	NBR	35,00	55,00	10,00	€ 4,6393
OS-B10	NBR	35,00	55,00	12,00	€ 4,6393
OS-B10	NBR	35,00	58,00	13,00	€ 5,1032
OS-B10	NBR	35,00	60,00	10,00	€ 5,2618
OS-B10	NBR	35,00	62,00	5,00	€ 5,3221
OS-B10	NBR	35,00	62,00	7,00	€ 5,3221
OS-B10	NBR	35,00	62,00	8,00	€ 5,3221
OS-B10	NBR	35,00	62,00	10,00	€ 5,3221
OS-B10	NBR	35,00	62,00	12,00	€ 5,3221
OS-B10	NBR	35,00	70,00	10,00	€ 5,9045
OS-B10	NBR	35,00	72,00	10,00	€ 6,3865
OS-B10	NBR	35,00	72,00	12,00	€ 6,3865
OS-B10	NBR	35,80	68,00	10,00	€ 5,9045
OS-B10	NBR	36,00	47,00	7,00	€ 4,1753
OS-B10	NBR	36,00	50,80	8,00	€ 4,6393
OS-B10	NBR	36,00	54,00	10,00	€ 4,6393
OS-B10	NBR	38,00	50,00	7,00	€ 4,1753
OS-B10	NBR	38,00	52,00	7,00	€ 4,6393
OS-B10	NBR	38,00	52,00	8,00	€ 4,6393
OS-B10	NBR	38,00	52,00	10,00	€ 4,6393
OS-B10	NBR	38,00	54,00	10,00	€ 4,6393

CODICE	MATERIALE	d1	d2	H	LISTINO
		mm.	mm.	mm.	
OS-B10	NBR	38,00	55,00	7,00	€ 4,6393
OS-B10	NBR	38,00	56,00	10,00	€ 5,1032
OS-B10	NBR	38,00	58,00	10,00	€ 5,1032
OS-B10	NBR	38,00	62,00	7,00	€ 5,3221
OS-B10	NBR	38,00	62,00	12,00	€ 5,3221
OS-B10	NBR	38,00	70,00	10,00	€ 5,9045
OS-B10	NBR	38,00	72,00	12,00	€ 6,3865
OS-B10	NBR	38,10	54,96	7,14	€ 4,6393
OS-B10	NBR	40,00	52,00	7,00	€ 3,3036
OS-B10	NBR	40,00	52,00	8,00	€ 4,6393
OS-B10	NBR	40,00	55,00	7,00	€ 4,6393
OS-B10	NBR	40,00	55,00	8,00	€ 4,6393
OS-B10	NBR	40,00	55,00	12,00	€ 4,6393
OS-B10	NBR	40,00	56,00	7,00	€ 5,1032
OS-B10	NBR	40,00	56,00	9,00	€ 5,1032
OS-B10	NBR	40,00	56,00	10,00	€ 5,1032
OS-B10	NBR	40,00	57,15	10,00	€ 5,1032
OS-B10	NBR	40,00	58,00	9,00	€ 5,1032
OS-B10	NBR	40,00	62,00	7,00	€ 5,3221
OS-B10	NBR	40,00	62,00	10,00	€ 5,3221
OS-B10	NBR	40,00	62,00	12,00	€ 5,3221
OS-B10	NBR	40,00	65,00	9,00	€ 5,3221
OS-B10	NBR	40,00	65,00	10,00	€ 5,3221
OS-B10	NBR	40,00	65,00	12,00	€ 5,3221
OS-B10	NBR	40,00	68,00	7,00	€ 5,9045
OS-B10	NBR	40,00	68,00	10,00	€ 5,9045
OS-B10	NBR	40,00	72,00	7,00	€ 6,3865
OS-B10	NBR	40,00	72,00	10,00	€ 6,3865
OS-B10	NBR	40,00	72,00	12,00	€ 6,3865
OS-B10	NBR	40,00	80,00	10,00	€ 6,8886
OS-B10	NBR	40,00	90,00	12,00	€ 8,0133
OS-B10	NBR	41,27	61,91	9,52	€ 5,3221
OS-B10	NBR	42,00	55,00	8,00	€ 4,6393
OS-B10	NBR	42,00	56,00	7,00	€ 5,1032
OS-B10	NBR	42,00	58,00	7,00	€ 5,1032
OS-B10	NBR	42,00	58,00	9,00	€ 5,1032
OS-B10	NBR	42,00	58,00	10,00	€ 5,1032
OS-B10	NBR	42,00	60,00	10,00	€ 4,8602
OS-B10	NBR	42,00	62,00	7,00	€ 5,3221
OS-B10	NBR	42,00	62,00	8,00	€ 5,3221
OS-B10	NBR	42,00	62,00	10,00	€ 5,3221
OS-B10	NBR	42,00	62,00	12,00	€ 5,3221
OS-B10	NBR	42,00	65,00	10,00	€ 5,9246
OS-B10	NBR	42,00	67,00	10,00	€ 6,3062
OS-B10	NBR	42,00	72,00	12,00	€ 6,3865
OS-B10	NBR	44,00	58,00	7,00	€ 5,5249
OS-B10	NBR	44,45	61,91	9,52	€ 5,9246
OS-B10	NBR	45,00	55,00	7,00	€ 4,6393
OS-B10	NBR	45,00	60,00	7,00	€ 4,8602
OS-B10	NBR	45,00	60,00	8,00	€ 4,8602
OS-B10	NBR	45,00	62,00	7,00	€ 5,3221
OS-B10	NBR	45,00	62,00	10,00	€ 5,3221
OS-B10	NBR	45,00	62,00	12,00	€ 5,3221
OS-B10	NBR	45,00	65,00	8,00	€ 5,3221

50

CODICE	MATERIALE	d1	d2	H	LISTINO
		mm.	mm.	mm.	
OS-B10	NBR	45,00	65,00	10,00	€ 5,3221
OS-B10	NBR	45,00	65,00	12,00	€ 5,3221
OS-B10	NBR	45,00	68,00	12,00	€ 5,9045
OS-B10	NBR	45,00	70,00	10,00	€ 5,9045
OS-B10	NBR	45,00	72,00	8,00	€ 6,7882
OS-B10	NBR	45,00	72,00	10,00	€ 6,3865
OS-B10	NBR	45,00	80,00	10,00	€ 6,8886
OS-B10	NBR	45,00	80,00	13,00	€ 7,4911
OS-B10	NBR	45,00	85,00	8,00	€ 7,4108
OS-B10	NBR	45,00	85,00	10,00	€ 7,4108
OS-B10	NBR	46,00	60,00	7,00	€ 4,8602
OS-B10	NBR	47,62	60,32	6,35	€ 5,3221
OS-B10	NBR	48,00	62,00	7,00	€ 5,3221
OS-B10	NBR	48,00	62,00	8,00	€ 5,3221
OS-B10	NBR	48,00	62,00	10,00	€ 5,3221
OS-B10	NBR	48,00	65,00	10,00	€ 5,9246
OS-B10	NBR	48,00	72,00	8,00	€ 6,3865
OS-B10	NBR	48,00	72,00	12,00	€ 6,3865
OS-B10	NBR	50,00	62,00	7,00	€ 5,3221
OS-B10	NBR	50,00	62,00	10,00	€ 5,3221
OS-B10	NBR	50,00	65,00	8,00	€ 5,3178
OS-B10	NBR	50,00	65,00	12,00	€ 5,3221
OS-B10	NBR	50,00	68,00	8,00	€ 5,9045
OS-B10	NBR	50,00	68,00	10,00	€ 5,9045
OS-B10	NBR	50,00	68,00	14,00	€ 5,9045
OS-B10	NBR	50,00	70,00	10,00	€ 5,9045
OS-B10	NBR	50,00	72,00	8,00	€ 6,3865
OS-B10	NBR	50,00	72,00	10,00	€ 6,3865
OS-B10	NBR	50,00	72,00	12,00	€ 6,3865
OS-B10	NBR	50,00	75,00	10,00	€ 6,3865
OS-B10	NBR	50,00	80,00	12,00	€ 7,4911
OS-B10	NBR	50,00	85,00	10,00	€ 7,4108
OS-B10	NBR	50,00	90,00	10,00	€ 8,0133
OS-B10	NBR	52,00	68,00	7,00	€ 5,9045
OS-B10	NBR	52,00	68,00	8,00	€ 5,9045
OS-B10	NBR	52,00	72,00	8,00	€ 6,3865
OS-B10	NBR	52,00	72,00	12,00	€ 6,3865
OS-B10	NBR	52,00	80,00	10,00	€ 7,4911
OS-B10	NBR	52,00	85,00	10,00	€ 7,4108
OS-B10	NBR	53,00	68,00	10,00	€ 5,9045
OS-B10	NBR	54,00	70,00	10,00	€ 5,9045
OS-B10	NBR	54,00	74,00	8,00	€ 6,3865
OS-B10	NBR	55,00	70,00	8,00	€ 5,9045
OS-B10	NBR	55,00	70,00	10,00	€ 5,9045
OS-B10	NBR	55,00	72,00	8,00	€ 6,3865
OS-B10	NBR	55,00	72,00	10,00	€ 6,3865
OS-B10	NBR	55,00	72,00	12,00	€ 6,3865
OS-B10	NBR	55,00	75,00	10,00	€ 6,3865
OS-B10	NBR	55,00	75,00	12,00	€ 6,3865
OS-B10	NBR	55,00	80,00	8,00	€ 6,8886
OS-B10	NBR	55,00	80,00	10,00	€ 6,8886
OS-B10	NBR	55,00	80,00	13,00	€ 6,8886
OS-B10	NBR	55,00	90,00	13,00	€ 8,0133
OS-B10	NBR	56,00	72,00	8,00	€ 6,3865

CODICE	MATERIALE	d1	d2	H	LISTINO
		mm.	mm.	mm.	
OS-B10	NBR	56,00	90,00	13,00	€ 8,0133
OS-B10	NBR	58,00	72,00	8,00	€ 6,3865
OS-B10	NBR	58,00	75,00	8,00	€ 6,3865
OS-B10	NBR	58,00	75,00	10,00	€ 6,3865
OS-B10	NBR	58,00	80,00	10,00	€ 6,8886
OS-B10	NBR	60,00	70,00	7,00	€ 5,9045
OS-B10	NBR	60,00	72,00	8,00	€ 6,3865
OS-B10	NBR	60,00	75,00	8,00	€ 6,3865
OS-B10	NBR	60,00	80,00	8,00	€ 6,8886
OS-B10	NBR	60,00	80,00	10,00	€ 6,8886
OS-B10	NBR	60,00	80,00	12,00	€ 6,8886
OS-B10	NBR	60,00	80,00	13,00	€ 6,8886
OS-B10	NBR	60,00	82,00	12,00	€ 7,4108
OS-B10	NBR	60,00	85,00	13,00	€ 7,4108
OS-B10	NBR	60,00	90,00	8,00	€ 8,0133
OS-B10	NBR	60,00	90,00	10,00	€ 8,0133
OS-B10	NBR	60,00	90,00	12,00	€ 8,0133
OS-B10	NBR	60,00	90,00	13,00	€ 8,0133
OS-B10	NBR	62,00	75,00	10,00	€ 6,3865
OS-B10	NBR	62,00	80,00	10,00	€ 6,8886
OS-B10	NBR	62,00	85,00	10,00	€ 7,4108
OS-B10	NBR	62,00	90,00	13,00	€ 8,0133
OS-B10	NBR	64,00	80,00	8,00	€ 6,8886
OS-B10	NBR	65,00	80,00	8,00	€ 6,8886
OS-B10	NBR	65,00	80,00	12,00	€ 6,8886
OS-B10	NBR	65,00	85,00	10,00	€ 7,4108
OS-B10	NBR	65,00	85,00	13,00	€ 7,4108
OS-B10	NBR	65,00	90,00	10,00	€ 8,0133
OS-B10	NBR	65,00	90,00	12,00	€ 9,0576
OS-B10	NBR	65,00	90,00	13,00	€ 8,0133
OS-B10	NBR	65,00	100,00	10,00	€ 9,9212
OS-B10	NBR	68,00	85,00	10,00	€ 7,4108
OS-B10	NBR	68,00	90,00	10,00	€ 8,0133
OS-B10	NBR	70,00	85,00	8,00	€ 7,4108
OS-B10	NBR	70,00	90,00	10,00	€ 8,0133
OS-B10	NBR	70,00	90,00	13,00	€ 9,0576
OS-B10	NBR	70,00	95,00	13,00	€ 9,0576
OS-B10	NBR	70,00	100,00	10,00	€ 9,9212
OS-B10	NBR	70,00	110,00	10,00	€ 12,8935
OS-B10	NBR	73,02	92,07	9,52	€ 9,0576
OS-B10	NBR	75,00	95,00	10,00	€ 9,0576
OS-B10	NBR	75,00	95,00	12,00	€ 9,0576
OS-B10	NBR	75,00	100,00	13,00	€ 9,9212
OS-B10	NBR	75,00	110,00	13,00	€ 12,8935
OS-B10	NBR	80,00	100,00	10,00	€ 9,9212
OS-B10	NBR	80,00	100,00	13,00	€ 9,9212
OS-B10	NBR	80,00	105,00	13,00	€ 12,8935
OS-B10	NBR	80,00	105,00	15,00	€ 12,8935
OS-B10	NBR	80,00	110,00	10,00	€ 12,8935
OS-B10	NBR	80,00	110,00	13,00	€ 12,8935
OS-B10	NBR	80,00	125,00	13,00	€ 17,1512
OS-B10	NBR	85,00	100,00	9,00	€ 9,9212
OS-B10	NBR	85,00	105,00	10,00	€ 12,8935
OS-B10	NBR	85,00	105,00	12,00	€ 12,8935

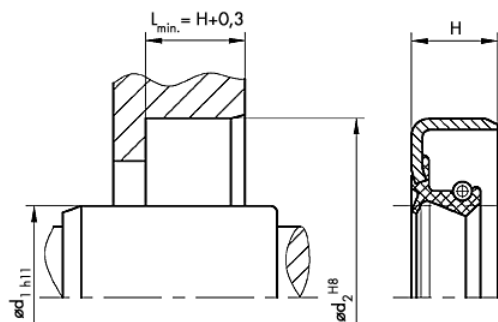
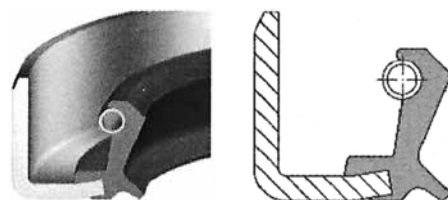
50

CODICE	MATERIALE	d1	d2	H	LISTINO
		mm.	mm.	mm.	
OS-B10	NBR	85,00	105,00	13,00	€ 12,8935
OS-B10	NBR	85,00	110,00	12,00	€ 12,8935
OS-B10	NBR	85,00	120,00	12,00	€ 15,8658
OS-B10	NBR	85,00	150,00	13,00	€ 22,5938
OS-B10	NBR	88,90	120,65	15,87	€ 17,1512
OS-B10	NBR	90,00	110,00	10,00	€ 12,8935
OS-B10	NBR	90,00	110,00	12,00	€ 12,8935
OS-B10	NBR	90,00	110,00	13,00	€ 12,8935
OS-B10	NBR	90,00	115,00	13,00	€ 15,8658
OS-B10	NBR	90,00	120,00	12,00	€ 15,8658
OS-B10	NBR	90,00	120,00	13,00	€ 15,8658
OS-B10	NBR	95,00	110,00	9,00	€ 12,8935
OS-B10	NBR	95,00	115,00	13,00	€ 15,8658
OS-B10	NBR	95,00	120,00	13,00	€ 15,8658
OS-B10	NBR	95,00	125,00	12,00	€ 17,1512
OS-B10	NBR	95,00	125,00	13,00	€ 17,1512
OS-B10	NBR	98,00	130,00	13,00	€ 17,1512
OS-B10	NBR	100,00	115,00	9,00	€ 15,8658
OS-B10	NBR	100,00	120,00	10,00	€ 15,8658
OS-B10	NBR	100,00	120,00	12,00	€ 15,8658
OS-B10	NBR	100,00	120,00	13,00	€ 15,8658
OS-B10	NBR	100,00	125,00	12,00	€ 17,1512
OS-B10	NBR	100,00	125,00	13,00	€ 17,1512
OS-B10	NBR	100,00	130,00	12,00	€ 17,1512
OS-B10	NBR	100,00	130,00	13,00	€ 17,1512
OS-B10	NBR	100,00	150,00	12,00	€ 22,5938
OS-B10	NBR	100,00	150,00	13,00	€ 22,5938
OS-B10	NBR	105,00	120,00	7,00	€ 15,8658
OS-B10	NBR	105,00	125,00	10,00	€ 17,1512
OS-B10	NBR	105,00	125,00	13,00	€ 17,1512
OS-B10	NBR	105,00	130,00	12,00	€ 17,1512
OS-B10	NBR	105,00	130,00	13,00	€ 17,1512
OS-B10	NBR	105,00	140,00	12,00	€ 19,0390
OS-B10	NBR	105,00	145,00	13,00	€ 22,5938
OS-B10	NBR	105,00	145,00	15,00	€ 22,5938
OS-B10	NBR	110,00	128,00	9,00	€ 17,1512
OS-B10	NBR	110,00	130,00	12,00	€ 17,1512
OS-B10	NBR	110,00	130,00	13,00	€ 17,1512
OS-B10	NBR	110,00	140,00	12,00	€ 19,0390
OS-B10	NBR	110,00	140,00	13,00	€ 19,0390
OS-B10	NBR	112,00	130,00	8,00	€ 17,1512
OS-B10	NBR	115,00	135,00	13,00	€ 19,0390
OS-B10	NBR	115,00	140,00	12,00	€ 19,0390
OS-B10	NBR	115,00	140,00	13,00	€ 19,0390
OS-B10	NBR	115,00	140,00	15,00	€ 19,0390
OS-B10	NBR	118,00	136,00	13,00	€ 19,0390
OS-B10	NBR	120,00	140,00	13,00	€ 19,0390
OS-B10	NBR	120,00	150,00	12,00	€ 22,5938
OS-B10	NBR	120,00	150,00	13,00	€ 22,5938
OS-B10	NBR	120,00	150,00	15,00	€ 22,5938
OS-B10	NBR	120,00	160,00	12,00	€ 25,6263
OS-B10	NBR	120,65	152,40	14,28	€ 25,6263
OS-B10	NBR	125,00	150,00	12,00	€ 22,5938
OS-B10	NBR	125,00	150,00	13,00	€ 22,5938

CODICE	MATERIALE	d1	d2	H	LISTINO
		mm.	mm.	mm.	
OS-B10	NBR	125,00	160,00	12,00	€ 25,6263
OS-B10	NBR	128,00	150,00	15,00	€ 22,5938
OS-B10	NBR	130,00	150,00	10,00	€ 22,5938
OS-B10	NBR	130,00	160,00	12,00	€ 25,6263
OS-B10	NBR	130,00	160,00	13,00	€ 25,6263
OS-B10	NBR	130,00	160,00	15,00	€ 25,6263
OS-B10	NBR	130,00	160,00	16,00	€ 25,6263
OS-B10	NBR	130,00	180,00	15,00	€ 29,8037
OS-B10	NBR	133,35	155,57	14,28	€ 25,6263
OS-B10	NBR	140,00	160,00	13,00	€ 25,6263
OS-B10	NBR	140,00	170,00	15,00	€ 23,7665
OS-B10	NBR	145,00	170,00	15,00	€ 28,6188
OS-B10	NBR	145,00	175,00	13,00	€ 29,8037
OS-B10	NBR	150,00	168,00	13,00	€ 28,6188
OS-B10	NBR	150,00	180,00	13,00	€ 29,8037
OS-B10	NBR	150,00	180,00	15,00	€ 29,8037
OS-B10	NBR	160,00	180,00	10,00	€ 29,8037
OS-B10	NBR	160,00	185,00	10,00	€ 32,0932
OS-B10	NBR	160,00	190,00	13,00	€ 32,0932
OS-B10	NBR	160,00	190,00	15,00	€ 32,0932
OS-B10	NBR	160,00	200,00	15,00	€ 38,0981
OS-B10	NBR	170,00	200,00	15,00	€ 38,0981
OS-B10	NBR	180,00	215,00	16,00	€ 60,1496
OS-B10	NBR	190,00	220,00	15,00	€ 52,9244
OS-B10	NBR	196,85	222,25	12,70	€ 61,4938
OS-B10	NBR	200,00	230,00	15,00	€ 61,4952
OS-B10	NBR	205,00	230,00	15,00	€ 61,4938
OS-B10	NBR	220,00	250,00	11,00	€ 66,8173
OS-B10	NBR	220,00	250,00	15,00	€ 66,8101
OS-B10	NBR	240,00	280,00	14,00	€ 76,1729
OS-B10	NBR	250,00	280,00	15,00	€ 76,1761
OS-B10	NBR	260,00	300,00	20,00	€ 69,8352
OS-B10	NBR	260,00	300,00	22,00	€ 69,8352
OS-B10	NBR	270,00	300,00	15,00	€ 103,8219
OS-B10	NBR	280,00	320,00	20,00	€ 136,5667
OS-B10	NBR	420,00	460,00	20,00	€ 319,3798

SO

ANELLO DI TENUTA OS-B11



CODICE	MATERIALE	d1 mm.	d2 mm.	H mm.	LISTINO
OS-B11	NBR	13,00	22,00	5,00	€ 2,5727
OS-B11	NBR	14,00	24,00	7,00	€ 2,5727
OS-B11	NBR	15,00	30,00	7,00	€ 2,5727
OS-B11	NBR	15,00	35,00	7,00	€ 2,8468
OS-B11	NBR	18,00	30,00	7,00	€ 2,9944
OS-B11	NBR	20,00	32,00	7,00	€ 2,8468
OS-B11	NBR	20,00	40,00	10,00	€ 3,1631
OS-B11	NBR	20,00	42,00	7,00	€ 3,7958
OS-B11	NBR	20,00	47,00	10,00	€ 4,3862
OS-B11	NBR	22,00	32,00	7,00	€ 2,8468
OS-B11	NBR	23,00	40,00	7,00	€ 3,1631
OS-B11	NBR	24,00	32,00	7,00	€ 3,0577
OS-B11	NBR	25,00	34,00	7,00	€ 3,0577
OS-B11	NBR	25,00	35,00	7,00	€ 2,8468
OS-B11	NBR	25,00	40,00	8,00	€ 3,1631
OS-B11	NBR	25,00	42,00	7,00	€ 3,7958
OS-B11	NBR	25,00	45,00	10,00	€ 3,7958
OS-B11	NBR	25,00	47,00	10,00	€ 4,3862
OS-B11	NBR	25,00	52,00	7,00	€ 4,8712
OS-B11	NBR	25,40	38,10	6,35	€ 3,3740
OS-B11	NBR	30,00	42,00	7,00	€ 3,7958
OS-B11	NBR	30,00	43,50	10,00	€ 3,7958
OS-B11	NBR	30,00	47,00	10,00	€ 4,3862
OS-B11	NBR	30,00	50,00	7,00	€ 4,3862
OS-B11	NBR	30,00	50,00	10,00	€ 4,3862
OS-B11	NBR	30,00	52,00	10,00	€ 4,8712
OS-B11	NBR	30,00	52,00	12,00	€ 4,8712
OS-B11	NBR	30,00	55,00	12,00	€ 4,8712
OS-B11	NBR	30,00	60,00	10,00	€ 5,1012
OS-B11	NBR	30,00	62,00	7,00	€ 5,5832
OS-B11	NBR	30,00	62,00	10,00	€ 5,5832
OS-B11	NBR	30,00	72,00	7,00	€ 6,7078
OS-B11	NBR	30,16	43,65	12,70	€ 3,7958

CODICE	MATERIALE	d1	d2	H	LISTINO
		mm.	mm.	mm.	
OS-B11	NBR	32,00	42,00	7,00	€ 3,7958
OS-B11	NBR	32,00	44,00	10,00	€ 3,7958
OS-B11	NBR	32,00	47,00	7,00	€ 4,3862
OS-B11	NBR	32,00	47,00	10,00	€ 4,3862
OS-B11	NBR	32,00	52,00	12,00	€ 4,8712
OS-B11	NBR	33,00	50,00	12,00	€ 4,3862
OS-B11	NBR	34,92	57,15	7,93	€ 5,3562
OS-B11	NBR	35,00	50,00	7,00	€ 4,3862
OS-B11	NBR	35,00	50,00	10,00	€ 4,3862
OS-B11	NBR	35,00	50,00	12,00	€ 4,3862
OS-B11	NBR	35,00	52,00	7,00	€ 4,8712
OS-B11	NBR	35,00	56,00	10,00	€ 5,7780
OS-B11	NBR	35,00	62,00	7,00	€ 5,5832
OS-B11	NBR	35,00	62,00	10,00	€ 5,5832
OS-B11	NBR	35,00	62,00	12,00	€ 5,5832
OS-B11	NBR	35,00	65,00	12,00	€ 5,5832
OS-B11	NBR	35,00	72,00	7,00	€ 7,1095
OS-B11	NBR	35,00	72,00	12,00	€ 5,1413
OS-B11	NBR	36,00	50,80	8,00	€ 4,8712
OS-B11	NBR	38,00	52,00	7,00	€ 4,8712
OS-B11	NBR	38,00	58,00	11,00	€ 5,3562
OS-B11	NBR	38,00	62,00	10,00	€ 5,5832
OS-B11	NBR	40,00	52,00	7,00	€ 4,8712
OS-B11	NBR	40,00	54,00	5,50	€ 4,8712
OS-B11	NBR	40,00	54,00	7,00	€ 4,8712
OS-B11	NBR	40,00	55,00	8,00	€ 4,8712
OS-B11	NBR	40,00	55,00	9,00	€ 4,8712
OS-B11	NBR	40,00	60,00	10,00	€ 5,1012
OS-B11	NBR	40,00	62,00	7,00	€ 5,7840
OS-B11	NBR	40,00	62,00	10,00	€ 5,5832
OS-B11	NBR	40,00	80,00	10,00	€ 7,8325
OS-B11	NBR	41,00	53,00	7,00	€ 4,8712
OS-B11	NBR	42,00	55,00	7,00	€ 4,8712
OS-B11	NBR	42,00	55,00	9,00	€ 4,8712
OS-B11	NBR	42,00	56,00	7,00	€ 5,3562
OS-B11	NBR	42,00	58,00	7,00	€ 5,3562
OS-B11	NBR	42,00	62,00	7,00	€ 5,5832
OS-B11	NBR	42,86	69,85	9,52	€ 6,2058
OS-B11	NBR	43,00	54,00	7,50	€ 4,8712
OS-B11	NBR	44,45	70,15	9,52	€ 6,7078
OS-B11	NBR	45,00	58,00	9,00	€ 5,7780
OS-B11	NBR	45,00	62,00	7,00	€ 5,5832
OS-B11	NBR	45,00	62,00	10,00	€ 5,5832
OS-B11	NBR	45,00	65,00	12,00	€ 5,7840
OS-B11	NBR	45,00	72,00	8,00	€ 6,7078
OS-B11	NBR	45,00	72,00	12,00	€ 6,7078
OS-B11	NBR	45,00	80,00	13,00	€ 7,8325
OS-B11	NBR	47,00	66,00	6,00	€ 6,2058
OS-B11	NBR	48,00	62,00	7,00	€ 5,5832
OS-B11	NBR	48,00	62,00	8,00	€ 5,5832
OS-B11	NBR	50,00	62,00	10,00	€ 5,5832
OS-B11	NBR	50,00	65,00	8,00	€ 5,5832
OS-B11	NBR	50,00	65,00	10,00	€ 5,5832
OS-B11	NBR	50,00	68,00	10,00	€ 6,2058

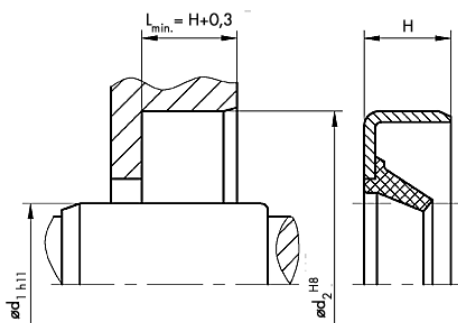
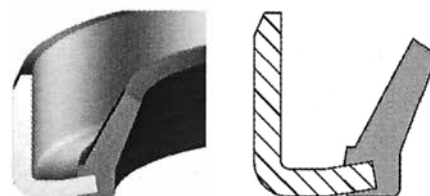
50

CODICE	MATERIALE	d1	d2	H	LISTINO
		mm.	mm.	mm.	
OS-B11	NBR	50,00	70,00	8,00	€ 6,2058
OS-B11	NBR	50,00	70,00	10,00	€ 6,2058
OS-B11	NBR	51,00	65,00	9,00	€ 5,9848
OS-B11	NBR	52,00	65,00	9,00	€ 5,5832
OS-B11	NBR	52,00	68,00	7,00	€ 6,2058
OS-B11	NBR	52,00	68,00	13,50	€ 6,2058
OS-B11	NBR	52,00	70,00	9,00	€ 6,2058
OS-B11	NBR	52,00	72,00	12,00	€ 6,7078
OS-B11	NBR	52,00	80,00	13,00	€ 7,2300
OS-B11	NBR	54,00	72,50	9,00	€ 6,7078
OS-B11	NBR	55,00	70,00	8,00	€ 6,2058
OS-B11	NBR	55,00	72,00	10,00	€ 6,7078
OS-B11	NBR	55,00	78,00	12,00	€ 7,8325
OS-B11	NBR	55,00	80,00	13,00	€ 7,2300
OS-B11	NBR	55,00	85,00	13,00	€ 7,7723
OS-B11	NBR	55,00	85,00	14,00	€ 7,7723
OS-B11	NBR	56,00	72,00	8,00	€ 6,7078
OS-B11	NBR	58,00	72,00	8,00	€ 6,7078
OS-B11	NBR	60,00	75,00	8,00	€ 6,7078
OS-B11	NBR	60,00	80,00	8,00	€ 7,2300
OS-B11	NBR	60,00	80,00	10,00	€ 7,2300
OS-B11	NBR	60,00	85,00	13,00	€ 7,7723
OS-B11	NBR	60,00	90,00	10,00	€ 8,4149
OS-B11	NBR	60,00	90,00	13,00	€ 8,4149
OS-B11	NBR	60,32	79,37	12,70	€ 7,2300
OS-B11	NBR	62,00	80,00	10,00	€ 7,2300
OS-B11	NBR	62,00	85,00	8,00	€ 7,7723
OS-B11	NBR	64,00	80,00	8,00	€ 7,2300
OS-B11	NBR	64,00	90,00	13,00	€ 8,4149
OS-B11	NBR	65,00	80,00	8,00	€ 7,2300
OS-B11	NBR	65,00	88,00	12,00	€ 8,8166
OS-B11	NBR	65,00	90,00	10,00	€ 8,4149
OS-B11	NBR	65,00	90,00	13,00	€ 8,4149
OS-B11	NBR	65,00	100,00	13,00	€ 10,4233
OS-B11	NBR	68,00	85,00	8,00	€ 7,7723
OS-B11	NBR	68,00	90,00	12,00	€ 8,8166
OS-B11	NBR	69,00	85,00	10,00	€ 7,7723
OS-B11	NBR	70,00	85,00	8,00	€ 7,7723
OS-B11	NBR	70,00	90,00	10,00	€ 8,8166
OS-B11	NBR	70,00	95,00	13,00	€ 9,5195
OS-B11	NBR	70,00	100,00	12,00	€ 10,4233
OS-B11	NBR	72,00	84,00	7,00	€ 7,7723
OS-B11	NBR	74,00	90,00	10,00	€ 8,4149
OS-B11	NBR	75,00	95,00	10,00	€ 10,5546
OS-B11	NBR	75,00	95,00	12,00	€ 9,5195
OS-B11	NBR	75,00	100,00	10,00	€ 10,4233
OS-B11	NBR	75,00	100,00	13,00	€ 10,4233
OS-B11	NBR	75,00	121,00	13,00	€ 18,0148
OS-B11	NBR	80,00	100,00	13,00	€ 10,4233
OS-B11	NBR	80,00	105,00	12,00	€ 13,5362
OS-B11	NBR	80,00	105,00	13,00	€ 13,5362
OS-B11	NBR	80,00	110,00	13,00	€ 13,5362
OS-B11	NBR	82,55	120,65	12,70	€ 18,0148
OS-B11	NBR	85,00	110,00	12,00	€ 13,5362

CODICE	MATERIALE	d1	d2	H	LISTINO
		mm.	mm.	mm.	
OS-B11	NBR	85,00	110,00	13,00	€ 13,5362
OS-B11	NBR	90,00	110,00	13,00	€ 13,5362
OS-B11	NBR	90,00	115,00	13,00	€ 16,6692
OS-B11	NBR	90,00	118,00	12,00	€ 16,6692
OS-B11	NBR	90,00	130,00	13,00	€ 18,0148
OS-B11	NBR	95,00	110,00	10,00	€ 13,5362
OS-B11	NBR	95,00	120,00	13,00	€ 16,6692
OS-B11	NBR	100,00	120,00	12,00	€ 16,6692
OS-B11	NBR	100,00	120,00	13,00	€ 16,6692
OS-B11	NBR	100,00	125,00	13,00	€ 18,0148
OS-B11	NBR	100,00	130,00	13,00	€ 18,0148
OS-B11	NBR	100,00	130,00	15,00	€ 18,0148
OS-B11	NBR	105,00	130,00	13,00	€ 18,0148
OS-B11	NBR	105,00	135,00	14,00	€ 19,9829
OS-B11	NBR	110,00	140,00	13,00	€ 19,9829
OS-B11	NBR	110,00	150,00	13,00	€ 23,7184
OS-B11	NBR	120,00	140,00	13,00	€ 19,9829
OS-B11	NBR	120,00	145,00	15,00	€ 23,7184
OS-B11	NBR	120,00	150,00	12,00	€ 23,7184
OS-B11	NBR	120,00	150,00	13,00	€ 23,7184
OS-B11	NBR	125,00	150,00	13,00	€ 23,7184
OS-B11	NBR	130,00	150,00	14,00	€ 23,7184
OS-B11	NBR	130,00	160,00	13,00	€ 26,9117
OS-B11	NBR	135,00	162,00	13,00	€ 30,0447
OS-B11	NBR	140,00	165,00	14,00	€ 30,0447
OS-B11	NBR	140,00	170,00	14,00	€ 30,0447
OS-B11	NBR	140,00	180,00	15,00	€ 31,2899
OS-B11	NBR	145,00	170,00	13,00	€ 30,0447
OS-B11	NBR	145,00	175,00	13,00	€ 31,2899
OS-B11	NBR	145,00	175,00	14,00	€ 31,2899
OS-B11	NBR	145,00	180,00	15,00	€ 31,2899
OS-B11	NBR	150,00	170,00	15,00	€ 30,0447
OS-B11	NBR	150,00	180,00	15,00	€ 31,2899
OS-B11	NBR	150,00	190,00	13,00	€ 33,6999
OS-B11	NBR	150,00	190,00	15,00	€ 33,6999
OS-B11	NBR	155,00	180,00	15,00	€ 31,2899
OS-B11	NBR	160,00	180,00	15,00	€ 31,2899
OS-B11	NBR	160,00	185,00	13,00	€ 33,6999
OS-B11	NBR	170,00	200,00	15,00	€ 40,0060
OS-B11	NBR	180,00	200,00	15,00	€ 40,0060
OS-B11	NBR	200,00	230,00	15,00	€ 54,1150

50

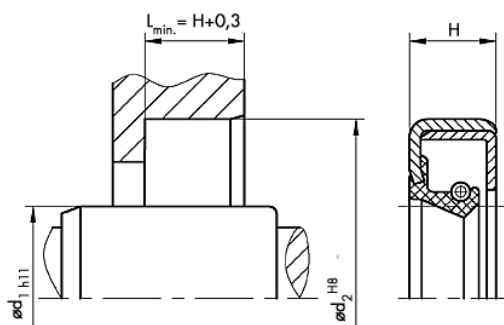
ANELLO DI TENUTA OS-B12



CODICE	MATERIALE	d1 mm.	d2 mm.	H mm.	LISTINO
OS-B12	NBR	6,00	13,00	4,50	€ 2,6269
OS-B12	NBR	7,00	11,00	2,00	€ 2,6269
OS-B12	NBR	8,00	12,00	3,00	€ 2,6269
OS-B12	NBR	8,00	15,00	3,00	€ 2,6269
OS-B12	NBR	10,00	14,00	3,00	€ 2,7502
OS-B12	NBR	10,00	15,00	3,00	€ 2,6269
OS-B12	NBR	10,00	16,00	4,00	€ 2,6269
OS-B12	NBR	10,00	17,00	3,00	€ 2,6269
OS-B12	NBR	12,00	16,00	3,00	€ 2,6269
OS-B12	NBR	12,00	19,00	3,00	€ 2,6269
OS-B12	NBR	12,70	22,22	3,17	€ 2,6269
OS-B12	NBR	13,00	19,00	3,00	€ 2,6269
OS-B12	NBR	14,28	20,64	4,00	€ 2,6269
OS-B12	NBR	15,00	21,00	2,00	€ 2,6269
OS-B12	NBR	15,00	21,00	3,00	€ 2,6269
OS-B12	NBR	15,00	23,00	3,00	€ 2,6269
OS-B12	NBR	15,00	26,00	4,50	€ 2,8229
OS-B12	NBR	16,00	20,00	2,50	€ 2,6269
OS-B12	NBR	16,00	21,00	3,00	€ 2,6269
OS-B12	NBR	16,00	22,00	3,00	€ 2,6269
OS-B12	NBR	16,00	24,00	3,00	€ 2,6269
OS-B12	NBR	18,00	24,00	3,00	€ 2,6269
OS-B12	NBR	20,00	28,00	4,00	€ 2,8229
OS-B12	NBR	22,00	28,00	4,00	€ 2,8229
OS-B12	NBR	24,70	30,00	4,00	€ 2,8229
OS-B12	NBR	25,00	31,00	2,50	€ 2,1412
OS-B12	NBR	25,00	33,00	4,00	€ 3,3523
OS-B12	NBR	27,00	34,00	3,00	€ 3,3523
OS-B12	NBR	28,00	35,00	5,00	€ 3,3523
OS-B12	NBR	28,57	35,10	4,00	€ 3,8815
OS-B12	NBR	30,00	35,00	3,00	€ 3,3523
OS-B12	NBR	30,00	37,00	3,00	€ 3,8815
OS-B12	NBR	30,00	37,00	4,00	€ 3,8815

CODICE	MATERIALE	d1	d2	H	LISTINO
		mm.	mm.	mm.	
OS-B12	NBR	30,00	40,00	4,00	€ 3,8815
OS-B12	FKM	30,00	34,00	3,00	€ 14,5401
OS-B12	NBR	31,75	38,10	3,96	€ 3,8815
OS-B12	NBR	32,00	42,00	4,00	€ 4,3324
OS-B12	NBR	35,00	42,00	4,00	€ 4,3324
OS-B12	NBR	36,00	42,00	3,50	€ 4,3324
OS-B12	NBR	38,00	43,00	3,00	€ 4,3324
OS-B12	NBR	40,00	48,00	4,00	€ 4,8618
OS-B12	NBR	45,00	50,00	3,00	€ 4,8618
OS-B12	NBR	50,00	58,00	4,00	€ 4,6795
OS-B12	NBR	53,97	73,02	6,35	€ 7,3593
OS-B12	NBR	53,97	93,00	6,35	€ 8,4786
OS-B12	NBR	55,00	65,00	5,00	€ 5,8250
OS-B12	NBR	55,00	67,00	5,00	€ 6,0117
OS-B12	NBR	55,00	82,00	10,00	€ 7,5053
OS-B12	NBR	55,00	90,00	6,00	€ 8,1215
OS-B12	NBR	80,00	100,00	7,00	€ 9,3910

ANELLO DI TENUTA OS-C10



CODICE	MATERIALE	d1 mm.	d2 mm.	H mm.	LISTINO
OS-C10	NBR	15,00	30,00	10,00	€ 4,9556
OS-C10	FKM	15,00	42,00	10,00	€ 16,9342
OS-C10	NBR	16,00	30,00	10,00	€ 4,9556
OS-C10	NBR	16,00	32,00	10,00	€ 4,9556
OS-C10	NBR	17,00	32,00	10,00	€ 4,9556
OS-C10	NBR	17,00	35,00	10,00	€ 4,9556
OS-C10	NBR	18,00	35,00	10,00	€ 4,9556
OS-C10	NBR	20,00	35,00	10,00	€ 4,9556
OS-C10	NBR	20,00	38,00	8,00	€ 4,9556
OS-C10	NBR	20,00	40,00	10,00	€ 5,5249
OS-C10	NBR	20,00	42,00	10,00	€ 5,5249
OS-C10	NBR	20,00	47,00	10,00	€ 5,7569
OS-C10	NBR	20,00	52,00	10,00	€ 6,8745
OS-C10	NBR	22,00	40,00	10,00	€ 5,5249
OS-C10	NBR	22,00	42,00	10,00	€ 5,5249
OS-C10	NBR	22,00	47,00	10,00	€ 5,7569
OS-C10	NBR	23,00	40,00	10,00	€ 5,5249
OS-C10	NBR	23,00	42,00	10,00	€ 5,5249
OS-C10	NBR	25,00	40,00	9,00	€ 5,5249
OS-C10	NBR	25,00	40,00	10,00	€ 5,5249
OS-C10	NBR	25,00	42,00	9,00	€ 5,5249
OS-C10	NBR	25,00	42,00	10,00	€ 4,7791
OS-C10	NBR	25,00	45,00	10,00	€ 5,5249
OS-C10	NBR	25,00	47,00	10,00	€ 5,7569
OS-C10	NBR	25,00	50,00	10,00	€ 5,7569
OS-C10	NBR	25,00	50,00	12,00	€ 5,7569
OS-C10	NBR	25,00	52,00	9,00	€ 6,8745
OS-C10	NBR	25,00	52,00	10,00	€ 6,8745
OS-C10	NBR	25,00	52,00	12,00	€ 6,8745
OS-C10	NBR	25,00	62,00	10,00	€ 8,9170
OS-C10	NBR	25,00	62,00	12,00	€ 8,9170
OS-C10	NBR	26,00	42,00	10,00	€ 5,5249
OS-C10	NBR	26,00	47,00	10,00	€ 5,7569

CODICE	MATERIALE	d1	d2	H	LISTINO
		mm.	mm.	mm.	
OS-C10	NBR	28,00	40,00	10,00	€ 5,5249
OS-C10	NBR	28,00	47,00	10,00	€ 5,7569
OS-C10	NBR	30,00	45,00	10,00	€ 5,5249
OS-C10	NBR	30,00	46,00	10,00	€ 5,7569
OS-C10	NBR	30,00	47,00	9,00	€ 5,7569
OS-C10	NBR	30,00	47,00	10,00	€ 5,7637
OS-C10	NBR	30,00	50,00	10,00	€ 5,7569
OS-C10	NBR	30,00	50,00	12,00	€ 5,7569
OS-C10	NBR	30,00	52,00	9,00	€ 6,8745
OS-C10	NBR	30,00	52,00	10,00	€ 6,8745
OS-C10	NBR	30,00	52,00	12,00	€ 6,8745
OS-C10	NBR	30,00	55,00	10,00	€ 6,8745
OS-C10	NBR	30,00	55,00	12,00	€ 6,8745
OS-C10	NBR	30,00	56,00	10,00	€ 8,4561
OS-C10	NBR	30,00	56,00	12,00	€ 8,4561
OS-C10	NBR	30,00	60,00	10,00	€ 8,0534
OS-C10	NBR	30,00	60,00	12,00	€ 8,0534
OS-C10	NBR	30,00	62,00	9,00	€ 8,9170
OS-C10	NBR	30,00	62,00	10,00	€ 8,9170
OS-C10	NBR	30,00	62,00	12,00	€ 8,9170
OS-C10	NBR	30,00	72,00	10,00	€ 10,7446
OS-C10	NBR	30,00	72,00	12,00	€ 10,7446
OS-C10	NBR	32,00	47,00	9,00	€ 5,7569
OS-C10	NBR	32,00	47,00	10,00	€ 5,7569
OS-C10	NBR	32,00	50,00	10,00	€ 5,7569
OS-C10	NBR	32,00	50,00	12,00	€ 5,7569
OS-C10	NBR	32,00	52,00	9,00	€ 6,8745
OS-C10	NBR	32,00	52,00	10,00	€ 6,8745
OS-C10	NBR	32,00	52,00	12,00	€ 6,8745
OS-C10	NBR	32,00	55,00	10,00	€ 6,8745
OS-C10	NBR	32,00	55,00	12,00	€ 6,8745
OS-C10	NBR	32,00	56,00	12,00	€ 8,4561
OS-C10	NBR	32,00	60,00	10,00	€ 8,0534
OS-C10	NBR	32,00	60,00	12,00	€ 8,0534
OS-C10	NBR	32,00	62,00	10,00	€ 8,9170
OS-C10	NBR	32,00	65,00	10,00	€ 8,9170
OS-C10	NBR	32,00	65,00	12,00	€ 8,9170
OS-C10	NBR	33,00	62,00	12,00	€ 8,9170
OS-C10	NBR	34,00	50,00	10,00	€ 5,7569
OS-C10	NBR	34,00	52,00	10,00	€ 6,8745
OS-C10	NBR	34,00	58,00	13,00	€ 8,4561
OS-C10	NBR	34,00	62,00	10,00	€ 8,9170
OS-C10	NBR	34,00	72,00	10,00	€ 10,7446
OS-C10	NBR	34,00	72,00	12,00	€ 10,7446
OS-C10	NBR	35,00	47,00	10,00	€ 5,7569
OS-C10	NBR	35,00	50,00	9,00	€ 5,7569
OS-C10	NBR	35,00	50,00	10,00	€ 5,7569
OS-C10	NBR	35,00	50,00	12,00	€ 5,7569
OS-C10	NBR	35,00	52,00	9,00	€ 6,8745
OS-C10	NBR	35,00	52,00	10,00	€ 6,8745
OS-C10	NBR	35,00	52,00	12,00	€ 6,8745
OS-C10	NBR	35,00	55,00	10,00	€ 6,8745
OS-C10	NBR	35,00	55,00	12,00	€ 6,8745
OS-C10	NBR	35,00	56,00	10,00	€ 8,4561

50

CODICE	MATERIALE	d1	d2	H	LISTINO
		mm.	mm.	mm.	
OS-C10	NBR	35,00	56,00	12,00	€ 8,4561
OS-C10	NBR	35,00	58,00	10,00	€ 8,4561
OS-C10	NBR	35,00	60,00	10,00	€ 8,0534
OS-C10	NBR	35,00	60,00	12,00	€ 8,0534
OS-C10	NBR	35,00	62,00	9,00	€ 8,9170
OS-C10	NBR	35,00	62,00	10,00	€ 8,9170
OS-C10	NBR	35,00	62,00	12,00	€ 8,9170
OS-C10	NBR	35,00	65,00	10,00	€ 8,9170
OS-C10	NBR	35,00	65,00	12,00	€ 8,9170
OS-C10	NBR	35,00	70,00	10,00	€ 9,8810
OS-C10	NBR	35,00	70,00	12,00	€ 9,8810
OS-C10	NBR	35,00	72,00	10,00	€ 10,7446
OS-C10	NBR	35,00	72,00	12,00	€ 10,7446
OS-C10	NBR	35,00	80,00	12,00	€ 11,8090
OS-C10	NBR	35,00	80,00	13,00	€ 11,8090
OS-C10	NBR	36,00	62,00	9,00	€ 8,9170
OS-C10	NBR	36,00	62,00	10,00	€ 8,9170
OS-C10	NBR	37,00	58,00	13,00	€ 8,4561
OS-C10	NBR	37,00	62,00	9,00	€ 8,9170
OS-C10	NBR	37,00	80,00	13,00	€ 11,8090
OS-C10	NBR	38,00	52,00	10,00	€ 6,8745
OS-C10	NBR	38,00	55,00	9,00	€ 6,8745
OS-C10	NBR	38,00	55,00	10,00	€ 6,8745
OS-C10	NBR	38,00	55,00	12,00	€ 6,8745
OS-C10	NBR	38,00	56,00	10,00	€ 8,4561
OS-C10	NBR	38,00	56,00	12,00	€ 8,4561
OS-C10	NBR	38,00	58,00	12,00	€ 8,4561
OS-C10	NBR	38,00	60,00	10,00	€ 8,0534
OS-C10	NBR	38,00	62,00	10,00	€ 8,9170
OS-C10	NBR	38,00	62,00	12,00	€ 8,9170
OS-C10	NBR	38,00	65,00	10,00	€ 8,9170
OS-C10	NBR	38,00	70,00	10,00	€ 9,8810
OS-C10	NBR	38,00	72,00	10,00	€ 10,7446
OS-C10	NBR	38,00	72,00	12,00	€ 10,7446
OS-C10	NBR	40,00	55,00	9,00	€ 6,8745
OS-C10	NBR	40,00	55,00	10,00	€ 6,8745
OS-C10	NBR	40,00	55,00	12,00	€ 6,8745
OS-C10	NBR	40,00	56,00	10,00	€ 8,4561
OS-C10	NBR	40,00	56,00	12,00	€ 8,4561
OS-C10	NBR	40,00	58,00	9,00	€ 8,4561
OS-C10	NBR	40,00	58,00	10,00	€ 8,4561
OS-C10	NBR	40,00	60,00	10,00	€ 8,0534
OS-C10	NBR	40,00	60,00	12,00	€ 8,0534
OS-C10	NBR	40,00	62,00	8,00	€ 8,9170
OS-C10	NBR	40,00	62,00	9,00	€ 8,9170
OS-C10	NBR	40,00	62,00	10,00	€ 8,9170
OS-C10	NBR	40,00	62,00	12,00	€ 8,9170
OS-C10	NBR	40,00	65,00	10,00	€ 8,9170
OS-C10	NBR	40,00	65,00	12,00	€ 8,9170
OS-C10	NBR	40,00	68,00	10,00	€ 9,8810
OS-C10	NBR	40,00	68,00	12,00	€ 9,8810
OS-C10	NBR	40,00	72,00	12,00	€ 10,7446
OS-C10	NBR	40,00	78,00	10,00	€ 11,8090
OS-C10	NBR	40,00	80,00	10,00	€ 11,8090

CODICE	MATERIALE	d1	d2	H	LISTINO
		mm.	mm.	mm.	
OS-C10	NBR	40,00	80,00	13,00	€ 11,8090
OS-C10	NBR	40,00	85,00	10,00	€ 12,6726
OS-C10	NBR	40,00	90,00	12,00	€ 13,4157
OS-C10	NBR	40,00	90,00	13,00	€ 13,4157
OS-C10	NBR	42,00	60,00	10,00	€ 8,0534
OS-C10	NBR	42,00	60,00	12,00	€ 8,0534
OS-C10	NBR	42,00	62,00	10,00	€ 8,9170
OS-C10	NBR	42,00	62,00	12,00	€ 8,9170
OS-C10	NBR	42,00	65,00	10,00	€ 8,9170
OS-C10	NBR	42,00	65,00	12,00	€ 8,9170
OS-C10	NBR	42,00	70,00	10,00	€ 9,8810
OS-C10	NBR	42,00	70,00	12,00	€ 9,8810
OS-C10	NBR	42,00	72,00	10,00	€ 10,7446
OS-C10	NBR	42,00	72,00	12,00	€ 10,7446
OS-C10	NBR	42,00	80,00	13,00	€ 11,8090
OS-C10	NBR	44,00	60,00	10,00	€ 8,0534
OS-C10	NBR	44,00	62,00	12,00	€ 8,9170
OS-C10	NBR	44,00	70,00	12,00	€ 9,8810
OS-C10	NBR	44,00	72,00	12,00	€ 10,7446
OS-C10	NBR	45,00	60,00	10,00	€ 8,0534
OS-C10	NBR	45,00	60,00	12,00	€ 8,0534
OS-C10	NBR	45,00	62,00	12,00	€ 8,9170
OS-C10	NBR	45,00	65,00	10,00	€ 8,9170
OS-C10	NBR	45,00	65,00	12,00	€ 8,9170
OS-C10	NBR	45,00	68,00	10,00	€ 9,8810
OS-C10	NBR	45,00	68,00	12,00	€ 9,8810
OS-C10	NBR	45,00	70,00	10,00	€ 9,8810
OS-C10	NBR	45,00	70,00	12,00	€ 9,8810
OS-C10	NBR	45,00	72,00	10,00	€ 7,9055
OS-C10	NBR	45,00	72,00	12,00	€ 10,7446
OS-C10	NBR	45,00	75,00	10,00	€ 10,7446
OS-C10	NBR	45,00	75,00	12,00	€ 10,7446
OS-C10	NBR	45,00	78,00	13,00	€ 11,8090
OS-C10	NBR	45,00	80,00	10,00	€ 11,8090
OS-C10	NBR	45,00	80,00	13,00	€ 11,8090
OS-C10	NBR	45,00	85,00	10,00	€ 12,6726
OS-C10	NBR	48,00	65,00	10,00	€ 8,9170
OS-C10	NBR	48,00	65,00	12,00	€ 8,9170
OS-C10	NBR	48,00	68,00	10,00	€ 9,8810
OS-C10	NBR	48,00	68,00	12,00	€ 9,8810
OS-C10	NBR	48,00	70,00	10,00	€ 9,8810
OS-C10	NBR	48,00	72,00	10,00	€ 10,7446
OS-C10	NBR	48,00	72,00	12,00	€ 10,7446
OS-C10	NBR	48,00	80,00	10,00	€ 11,8090
OS-C10	NBR	48,00	80,00	13,00	€ 11,8090
OS-C10	NBR	50,00	65,00	10,00	€ 8,9170
OS-C10	NBR	50,00	68,00	9,00	€ 9,8810
OS-C10	NBR	50,00	68,00	10,00	€ 9,8810
OS-C10	NBR	50,00	68,00	12,00	€ 9,8810
OS-C10	NBR	50,00	70,00	8,00	€ 9,8810
OS-C10	NBR	50,00	70,00	10,00	€ 9,8810
OS-C10	NBR	50,00	70,00	12,00	€ 9,8810
OS-C10	NBR	50,00	72,00	10,00	€ 10,7446
OS-C10	NBR	50,00	72,00	12,00	€ 10,7446

50

CODICE	MATERIALE	d1	d2	H	LISTINO
		mm.	mm.	mm.	
OS-C10	NBR	50,00	75,00	10,00	€ 10,7446
OS-C10	NBR	50,00	75,00	12,00	€ 10,7446
OS-C10	NBR	50,00	80,00	10,00	€ 11,8090
OS-C10	NBR	50,00	80,00	12,00	€ 11,8090
OS-C10	NBR	50,00	80,00	13,00	€ 11,8090
OS-C10	NBR	50,00	85,00	10,00	€ 12,6726
OS-C10	NBR	50,00	85,00	13,00	€ 12,6726
OS-C10	NBR	50,00	90,00	10,00	€ 13,4157
OS-C10	NBR	50,00	90,00	12,00	€ 13,4157
OS-C10	NBR	50,00	90,00	13,00	€ 13,4157
OS-C10	NBR	50,00	95,00	10,00	€ 13,8575
OS-C10	FKM	50,00	72,00	12,00	€ 41,1677
OS-C10	FKM	50,00	80,00	10,00	€ 44,1458
OS-C10	NBR	52,00	68,00	10,00	€ 9,8810
OS-C10	NBR	52,00	68,00	12,00	€ 9,8810
OS-C10	NBR	52,00	72,00	10,00	€ 10,7446
OS-C10	NBR	52,00	72,00	12,00	€ 10,7446
OS-C10	NBR	52,00	75,00	10,00	€ 10,7446
OS-C10	NBR	52,00	75,00	12,00	€ 10,7446
OS-C10	NBR	52,00	80,00	13,00	€ 11,8090
OS-C10	NBR	52,00	85,00	10,00	€ 12,6726
OS-C10	NBR	52,00	85,00	12,00	€ 12,6726
OS-C10	NBR	52,00	85,00	13,00	€ 12,6726
OS-C10	NBR	52,00	90,00	13,00	€ 13,4157
OS-C10	NBR	54,00	72,00	10,00	€ 10,7446
OS-C10	NBR	54,00	72,00	12,00	€ 10,7446
OS-C10	NBR	54,00	80,00	13,00	€ 11,8090
OS-C10	NBR	54,00	85,00	10,00	€ 12,6726
OS-C10	NBR	54,00	90,00	13,00	€ 13,4157
OS-C10	NBR	55,00	70,00	10,00	€ 9,8810
OS-C10	NBR	55,00	70,00	12,00	€ 9,8810
OS-C10	NBR	55,00	72,00	10,00	€ 10,7446
OS-C10	NBR	55,00	72,00	12,00	€ 10,7446
OS-C10	NBR	55,00	75,00	10,00	€ 10,7446
OS-C10	NBR	55,00	75,00	12,00	€ 10,7446
OS-C10	NBR	55,00	78,00	12,00	€ 11,8090
OS-C10	NBR	55,00	78,00	13,00	€ 11,8090
OS-C10	NBR	55,00	80,00	10,00	€ 11,8090
OS-C10	NBR	55,00	80,00	12,00	€ 11,8090
OS-C10	NBR	55,00	85,00	10,00	€ 12,6726
OS-C10	NBR	55,00	85,00	12,00	€ 12,6726
OS-C10	NBR	55,00	85,00	13,00	€ 12,6726
OS-C10	NBR	55,00	90,00	13,00	€ 13,4157
OS-C10	NBR	55,00	100,00	13,00	€ 14,5604
OS-C10	NBR	56,00	72,00	10,00	€ 10,7446
OS-C10	NBR	56,00	90,00	13,00	€ 9,6160
OS-C10	NBR	57,00	80,00	12,00	€ 11,8090
OS-C10	NBR	57,00	85,00	12,00	€ 10,3583
OS-C10	NBR	57,00	85,00	13,00	€ 12,6726
OS-C10	NBR	57,15	85,09	11,90	€ 13,4157
OS-C10	NBR	58,00	75,00	12,00	€ 10,7446
OS-C10	NBR	58,00	80,00	10,00	€ 11,8090
OS-C10	NBR	58,00	80,00	12,00	€ 11,8090
OS-C10	NBR	58,00	80,00	13,00	€ 11,8090

CODICE	MATERIALE	d1	d2	H	LISTINO
		mm.	mm.	mm.	
OS-C10	NBR	58,00	85,00	10,00	€ 12,6726
OS-C10	NBR	58,00	85,00	13,00	€ 12,6726
OS-C10	NBR	58,00	90,00	13,00	€ 13,4157
OS-C10	NBR	60,00	75,00	8,00	€ 10,7446
OS-C10	NBR	60,00	80,00	8,00	€ 11,8090
OS-C10	NBR	60,00	80,00	10,00	€ 11,8090
OS-C10	NBR	60,00	80,00	12,00	€ 11,8090
OS-C10	NBR	60,00	80,00	13,00	€ 11,8090
OS-C10	NBR	60,00	85,00	10,00	€ 12,6726
OS-C10	NBR	60,00	85,00	12,00	€ 12,6726
OS-C10	NBR	60,00	85,00	13,00	€ 12,6726
OS-C10	NBR	60,00	90,00	10,00	€ 13,4157
OS-C10	NBR	60,00	90,00	12,00	€ 13,4157
OS-C10	NBR	60,00	90,00	13,00	€ 13,4157
OS-C10	NBR	60,00	95,00	10,00	€ 13,8575
OS-C10	NBR	60,00	100,00	12,00	€ 14,5604
OS-C10	NBR	60,00	100,00	13,00	€ 14,5604
OS-C10	NBR	60,00	110,00	13,00	€ 18,9386
OS-C10	NBR	60,32	92,07	12,70	€ 18,2130
OS-C10	NBR	62,00	80,00	10,00	€ 11,8090
OS-C10	NBR	62,00	80,00	12,00	€ 11,8090
OS-C10	NBR	62,00	85,00	10,00	€ 12,6726
OS-C10	NBR	62,00	85,00	12,00	€ 12,6726
OS-C10	NBR	62,00	85,00	13,00	€ 12,6726
OS-C10	NBR	62,00	90,00	10,00	€ 13,4157
OS-C10	NBR	62,00	90,00	12,00	€ 13,4157
OS-C10	NBR	62,00	100,00	13,00	€ 14,5604
OS-C10	NBR	63,00	85,00	10,00	€ 12,6726
OS-C10	NBR	63,50	80,96	11,11	€ 12,6726
OS-C10	NBR	64,00	85,00	13,00	€ 12,6726
OS-C10	NBR	64,00	90,00	10,00	€ 13,4157
OS-C10	NBR	64,00	90,00	13,00	€ 13,4157
OS-C10	NBR	64,00	100,00	13,00	€ 14,5604
OS-C10	NBR	65,00	80,00	10,00	€ 11,8090
OS-C10	NBR	65,00	80,00	12,00	€ 11,8090
OS-C10	NBR	65,00	80,00	13,00	€ 11,8090
OS-C10	NBR	65,00	85,00	10,00	€ 12,6726
OS-C10	NBR	65,00	85,00	12,00	€ 12,6726
OS-C10	NBR	65,00	85,00	13,00	€ 15,0853
OS-C10	NBR	65,00	90,00	10,00	€ 13,4157
OS-C10	NBR	65,00	90,00	12,00	€ 13,4157
OS-C10	NBR	65,00	90,00	13,00	€ 13,4157
OS-C10	NBR	65,00	95,00	10,00	€ 13,8575
OS-C10	NBR	65,00	95,00	13,00	€ 13,8575
OS-C10	NBR	65,00	100,00	10,00	€ 14,5604
OS-C10	NBR	65,00	100,00	12,00	€ 14,5604
OS-C10	NBR	65,00	100,00	13,00	€ 14,5604
OS-C10	NBR	68,00	90,00	10,00	€ 13,4157
OS-C10	NBR	68,00	90,00	12,00	€ 13,4157
OS-C10	NBR	68,00	100,00	12,00	€ 14,5604
OS-C10	NBR	68,00	110,00	13,00	€ 18,9386
OS-C10	NBR	70,00	90,00	10,00	€ 13,4157
OS-C10	NBR	70,00	90,00	12,00	€ 13,4157
OS-C10	NBR	70,00	90,00	13,00	€ 13,4157

50

CODICE	MATERIALE	d1	d2	H	LISTINO
		mm.	mm.	mm.	
OS-C10	NBR	70,00	100,00	10,00	€ 14,5604
OS-C10	NBR	70,00	100,00	12,00	€ 14,5604
OS-C10	NBR	70,00	100,00	13,00	€ 14,5604
OS-C10	NBR	70,00	105,00	13,00	€ 18,9386
OS-C10	NBR	70,00	110,00	13,00	€ 18,9386
OS-C10	NBR	70,00	120,00	13,00	€ 21,3687
OS-C10	NBR	72,00	90,00	10,00	€ 13,4157
OS-C10	NBR	72,00	90,00	13,00	€ 13,4157
OS-C10	NBR	72,00	95,00	10,00	€ 13,8575
OS-C10	NBR	72,00	95,00	13,00	€ 13,8575
OS-C10	NBR	73,02	98,42	11,11	€ 14,5604
OS-C10	NBR	73,02	101,60	9,52	€ 18,9386
OS-C10	NBR	75,00	90,00	10,00	€ 13,4157
OS-C10	NBR	75,00	90,00	12,00	€ 13,4157
OS-C10	NBR	75,00	95,00	10,00	€ 13,8575
OS-C10	NBR	75,00	95,00	12,00	€ 13,8575
OS-C10	NBR	75,00	100,00	10,00	€ 14,5604
OS-C10	NBR	75,00	100,00	12,00	€ 15,2834
OS-C10	NBR	75,00	100,00	13,00	€ 14,5604
OS-C10	NBR	75,00	105,00	12,00	€ 18,9386
OS-C10	NBR	75,00	105,00	13,00	€ 18,9386
OS-C10	NBR	75,00	110,00	13,00	€ 18,9386
OS-C10	NBR	75,00	115,00	13,00	€ 21,3687
OS-C10	NBR	76,20	101,60	11,11	€ 18,9386
OS-C10	NBR	77,00	95,00	10,00	€ 13,8575
OS-C10	NBR	78,00	95,00	13,00	€ 13,8575
OS-C10	NBR	78,00	100,00	10,00	€ 14,5604
OS-C10	NBR	78,00	100,00	12,00	€ 14,5604
OS-C10	NBR	78,00	105,00	13,00	€ 18,9386
OS-C10	NBR	80,00	100,00	10,00	€ 14,5604
OS-C10	NBR	80,00	100,00	12,00	€ 14,5604
OS-C10	NBR	80,00	100,00	13,00	€ 14,5604
OS-C10	NBR	80,00	105,00	13,00	€ 18,9386
OS-C10	NBR	80,00	110,00	10,00	€ 18,9386
OS-C10	NBR	80,00	110,00	12,00	€ 18,9386
OS-C10	NBR	80,00	110,00	13,00	€ 18,9386
OS-C10	NBR	80,00	120,00	13,00	€ 21,3687
OS-C10	NBR	80,00	125,00	13,00	€ 23,0758
OS-C10	NBR	82,00	105,00	13,00	€ 18,9386
OS-C10	NBR	82,00	110,00	13,00	€ 18,9386
OS-C10	NBR	82,55	107,95	15,87	€ 18,9386
OS-C10	NBR	82,55	133,35	12,70	€ 25,2247
OS-C10	NBR	83,00	110,00	12,00	€ 18,9386
OS-C10	NBR	83,00	110,00	13,00	€ 18,9386
OS-C10	NBR	84,00	105,00	13,00	€ 18,9386
OS-C10	NBR	84,00	110,00	12,00	€ 18,9386
OS-C10	NBR	85,00	100,00	12,00	€ 14,5604
OS-C10	NBR	85,00	100,00	13,00	€ 14,5604
OS-C10	NBR	85,00	105,00	10,00	€ 18,9386
OS-C10	NBR	85,00	105,00	13,00	€ 18,9386
OS-C10	NBR	85,00	110,00	12,00	€ 18,9386
OS-C10	NBR	85,00	110,00	13,00	€ 18,9386
OS-C10	NBR	85,00	110,00	15,00	€ 18,9386
OS-C10	NBR	85,00	115,00	13,00	€ 21,3687

CODICE	MATERIALE	d1	d2	H	LISTINO
		mm.	mm.	mm.	
OS-C10	NBR	85,00	120,00	13,00	€ 21,3687
OS-C10	NBR	85,00	120,00	15,00	€ 21,3687
OS-C10	NBR	85,00	125,00	13,00	€ 23,0758
OS-C10	NBR	88,00	110,00	13,00	€ 18,9386
OS-C10	NBR	88,00	120,00	13,00	€ 21,3687
OS-C10	NBR	89,00	120,00	13,00	€ 23,4962
OS-C10	NBR	90,00	110,00	8,00	€ 18,9386
OS-C10	NBR	90,00	110,00	10,00	€ 18,9386
OS-C10	NBR	90,00	110,00	12,00	€ 18,9386
OS-C10	NBR	90,00	110,00	13,00	€ 18,9386
OS-C10	NBR	90,00	110,00	15,00	€ 18,9386
OS-C10	NBR	90,00	112,70	13,00	€ 21,3687
OS-C10	NBR	90,00	115,00	9,00	€ 21,3687
OS-C10	NBR	90,00	115,00	13,00	€ 21,3687
OS-C10	NBR	90,00	120,00	12,00	€ 21,3687
OS-C10	NBR	90,00	120,00	13,00	€ 21,3687
OS-C10	NBR	90,00	125,00	13,00	€ 23,0758
OS-C10	NBR	90,00	130,00	13,00	€ 23,0758
OS-C10	NBR	90,00	140,00	13,00	€ 25,2247
OS-C10	NBR	92,00	120,00	13,00	€ 21,3687
OS-C10	NBR	95,00	110,00	10,00	€ 18,9386
OS-C10	NBR	95,00	110,00	13,00	€ 18,9386
OS-C10	NBR	95,00	115,00	10,00	€ 21,3687
OS-C10	NBR	95,00	115,00	13,00	€ 21,3687
OS-C10	NBR	95,00	120,00	12,00	€ 21,3687
OS-C10	NBR	95,00	120,00	13,00	€ 21,3687
OS-C10	NBR	95,00	120,00	15,00	€ 21,3687
OS-C10	NBR	95,00	125,00	13,00	€ 23,0758
OS-C10	NBR	95,00	125,00	15,00	€ 23,0758
OS-C10	NBR	95,00	130,00	13,00	€ 23,0758
OS-C10	NBR	98,00	125,00	13,00	€ 23,0758
OS-C10	NBR	100,00	120,00	10,00	€ 21,3687
OS-C10	NBR	100,00	120,00	12,00	€ 21,3687
OS-C10	NBR	100,00	120,00	13,00	€ 21,3687
OS-C10	NBR	100,00	130,00	13,00	€ 23,0758
OS-C10	NBR	100,00	130,00	15,00	€ 23,0758
OS-C10	NBR	100,00	140,00	13,00	€ 25,2247
OS-C10	NBR	100,00	160,00	15,00	€ 32,0932
OS-C10	NBR	101,60	136,68	11,13	€ 25,2247
OS-C10	NBR	102,00	125,00	13,00	€ 23,0758
OS-C10	NBR	102,00	130,00	13,00	€ 22,2245
OS-C10	NBR	103,00	125,00	13,00	€ 23,0758
OS-C10	NBR	105,00	120,00	15,00	€ 21,3687
OS-C10	NBR	105,00	125,00	13,00	€ 23,0758
OS-C10	NBR	105,00	130,00	13,00	€ 23,0758
OS-C10	NBR	105,00	130,00	15,00	€ 23,0758
OS-C10	NBR	105,00	140,00	13,00	€ 25,2247
OS-C10	NBR	105,00	150,00	15,00	€ 32,8307
OS-C10	NBR	108,00	130,00	13,00	€ 23,0758
OS-C10	NBR	108,00	140,00	13,00	€ 26,4899
OS-C10	NBR	110,00	128,00	9,00	€ 23,0758
OS-C10	NBR	110,00	130,00	12,00	€ 23,0758
OS-C10	NBR	110,00	130,00	13,00	€ 23,0758
OS-C10	NBR	110,00	130,00	15,00	€ 23,0758

50

CODICE	MATERIALE	d1	d2	H	LISTINO
		mm.	mm.	mm.	
OS-C10	NBR	110,00	135,00	13,00	€ 25,2247
OS-C10	NBR	110,00	140,00	12,00	€ 25,2247
OS-C10	NBR	110,00	140,00	13,00	€ 25,2247
OS-C10	NBR	110,00	140,00	15,00	€ 25,5007
OS-C10	NBR	110,00	145,00	13,00	€ 28,2372
OS-C10	NBR	110,00	150,00	13,00	€ 28,2372
OS-C10	NBR	110,00	150,00	15,00	€ 28,2371
OS-C10	NBR	110,00	152,00	15,00	€ 32,0932
OS-C10	NBR	112,00	140,00	13,00	€ 25,2247
OS-C10	NBR	115,00	140,00	12,00	€ 25,2247
OS-C10	NBR	115,00	140,00	13,00	€ 25,2247
OS-C10	NBR	115,00	140,00	15,00	€ 25,2247
OS-C10	NBR	115,00	150,00	13,00	€ 28,2372
OS-C10	NBR	115,00	150,00	15,00	€ 28,2372
OS-C10	NBR	115,00	160,00	15,00	€ 28,6790
OS-C10	NBR	117,47	146,05	14,28	€ 28,2372
OS-C10	NBR	120,00	140,00	10,00	€ 25,2247
OS-C10	NBR	120,00	140,00	13,00	€ 25,2247
OS-C10	NBR	120,00	145,00	15,00	€ 31,7093
OS-C10	NBR	120,00	150,00	12,00	€ 28,2372
OS-C10	NBR	120,00	150,00	13,00	€ 28,2372
OS-C10	NBR	120,00	150,00	15,00	€ 28,2372
OS-C10	NBR	120,00	152,00	16,00	€ 32,0932
OS-C10	NBR	120,00	160,00	13,00	€ 32,0932
OS-C10	NBR	120,00	160,00	15,00	€ 32,0932
OS-C10	NBR	120,00	170,00	15,00	€ 37,3952
OS-C10	NBR	124,00	150,00	15,00	€ 28,2372
OS-C10	NBR	125,00	150,00	12,00	€ 28,2372
OS-C10	NBR	125,00	150,00	13,00	€ 28,2372
OS-C10	NBR	125,00	150,00	15,00	€ 28,2372
OS-C10	NBR	125,00	152,00	15,00	€ 32,0932
OS-C10	NBR	125,00	160,00	13,00	€ 32,0932
OS-C10	NBR	125,00	160,00	15,00	€ 32,0932
OS-C10	NBR	125,00	170,00	13,00	€ 37,3952
OS-C10	NBR	125,00	170,00	15,00	€ 37,3952
OS-C10	NBR	127,00	158,75	14,28	€ 32,0932
OS-C10	NBR	127,00	158,75	15,87	€ 32,0932
OS-C10	NBR	130,00	150,00	14,00	€ 28,2372
OS-C10	NBR	130,00	155,00	10,00	€ 32,0932
OS-C10	NBR	130,00	155,00	12,00	€ 32,0932
OS-C10	NBR	130,00	160,00	13,00	€ 32,0932
OS-C10	NBR	130,00	160,00	15,00	€ 32,0932
OS-C10	NBR	130,00	165,00	13,00	€ 37,3952
OS-C10	NBR	130,00	170,00	13,00	€ 37,3952
OS-C10	NBR	130,00	180,00	15,00	€ 42,8378
OS-C10	NBR	130,17	161,92	12,70	€ 37,3952
OS-C10	NBR	132,00	160,00	13,00	€ 32,0932
OS-C10	NBR	133,35	158,75	12,70	€ 32,0932
OS-C10	NBR	133,35	165,10	15,87	€ 49,2780
OS-C10	NBR	135,00	160,00	13,00	€ 32,0932
OS-C10	NBR	135,00	160,00	15,00	€ 32,0932
OS-C10	NBR	135,00	165,00	13,00	€ 37,3952
OS-C10	NBR	135,00	170,00	13,00	€ 37,3952
OS-C10	NBR	135,00	170,00	15,00	€ 37,3952

CODICE	MATERIALE	d1	d2	H	LISTINO
		mm.	mm.	mm.	
OS-C10	NBR	138,00	160,00	15,00	€ 32,0932
OS-C10	NBR	140,00	160,00	13,00	€ 32,0932
OS-C10	NBR	140,00	160,00	15,00	€ 37,3952
OS-C10	NBR	140,00	165,00	12,00	€ 37,3952
OS-C10	NBR	140,00	165,00	15,00	€ 37,3952
OS-C10	NBR	140,00	170,00	13,00	€ 37,3952
OS-C10	NBR	140,00	170,00	14,00	€ 37,3952
OS-C10	NBR	140,00	170,00	15,00	€ 37,3952
OS-C10	NBR	140,00	180,00	15,00	€ 42,8378
OS-C10	NBR	140,00	190,00	15,00	€ 49,4854
OS-C10	NBR	145,00	165,00	13,00	€ 37,3952
OS-C10	NBR	145,00	170,00	13,00	€ 37,3952
OS-C10	NBR	145,00	170,00	15,00	€ 39,2629
OS-C10	NBR	145,00	175,00	13,00	€ 42,8378
OS-C10	NBR	145,00	175,00	15,00	€ 42,8378
OS-C10	NBR	145,00	180,00	15,00	€ 42,8378
OS-C10	NBR	146,05	171,45	12,70	€ 42,8378
OS-C10	NBR	148,00	170,00	15,00	€ 37,3952
OS-C10	NBR	148,00	180,00	15,00	€ 42,8378
OS-C10	NBR	150,00	170,00	15,00	€ 37,3952
OS-C10	NBR	150,00	180,00	13,00	€ 42,8378
OS-C10	NBR	150,00	180,00	15,00	€ 42,8378
OS-C10	NBR	150,00	190,00	15,00	€ 49,4854
OS-C10	NBR	150,00	200,00	15,00	€ 58,3823
OS-C10	NBR	155,00	180,00	15,00	€ 42,8378
OS-C10	NBR	155,00	190,00	15,00	€ 49,4854
OS-C10	NBR	155,00	200,00	15,00	€ 58,3823
OS-C10	NBR	158,00	180,00	15,00	€ 42,8378
OS-C10	NBR	158,75	196,85	15,87	€ 58,3823
OS-C10	NBR	160,00	180,00	15,00	€ 42,8378
OS-C10	NBR	160,00	185,00	10,00	€ 49,4854
OS-C10	NBR	160,00	190,00	13,00	€ 49,4854
OS-C10	NBR	160,00	190,00	15,00	€ 49,4854
OS-C10	NBR	160,00	200,00	14,00	€ 58,3823
OS-C10	NBR	160,00	200,00	15,00	€ 58,3823
OS-C10	NBR	165,00	190,00	13,00	€ 49,4854
OS-C10	NBR	165,00	190,00	15,00	€ 49,4854
OS-C10	NBR	165,00	200,00	15,00	€ 58,3823
OS-C10	NBR	165,10	190,50	14,28	€ 58,3823
OS-C10	NBR	168,00	190,00	15,00	€ 49,4854
OS-C10	NBR	168,00	200,00	15,00	€ 58,3823
OS-C10	NBR	170,00	190,00	15,00	€ 49,4854
OS-C10	NBR	170,00	200,00	13,00	€ 58,3823
OS-C10	NBR	170,00	200,00	15,00	€ 58,3823
OS-C10	NBR	170,00	215,00	16,00	€ 71,9191
OS-C10	NBR	172,00	200,00	15,00	€ 58,3823
OS-C10	NBR	175,00	200,00	15,00	€ 58,3823
OS-C10	NBR	175,00	210,00	15,00	€ 75,8976
OS-C10	NBR	175,00	215,00	16,00	€ 93,7179
OS-C10	NBR	178,00	200,00	15,00	€ 58,3823
OS-C10	NBR	180,00	200,00	15,00	€ 58,3823
OS-C10	NBR	180,00	210,00	15,00	€ 75,9312
OS-C10	NBR	180,00	215,00	15,00	€ 87,1716
OS-C10	NBR	180,00	215,00	16,00	€ 72,5698

50

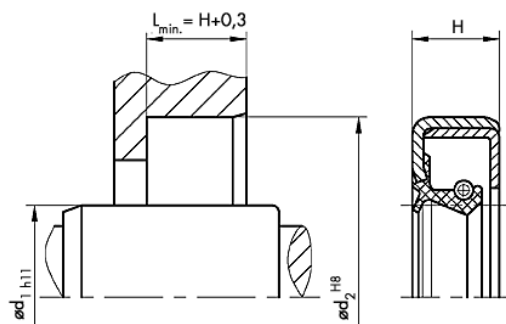
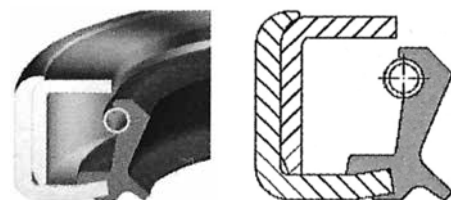
CODICE	MATERIALE	d1	d2	H	LISTINO
		mm.	mm.	mm.	
OS-C10	NBR	180,00	220,00	16,00	€ 70,2114
OS-C10	NBR	185,00	210,00	13,00	€ 79,5475
OS-C10	NBR	185,00	215,00	15,00	€ 67,2021
OS-C10	NBR	185,00	230,00	16,00	€ 95,7574
OS-C10	NBR	186,00	215,90	12,00	€ 93,5884
OS-C10	NBR	190,00	215,00	15,00	€ 64,8403
OS-C10	NBR	190,00	215,00	16,00	€ 65,2709
OS-C10	NBR	190,00	220,00	12,00	€ 89,1098
OS-C10	NBR	190,00	220,00	15,00	€ 66,4558
OS-C10	NBR	190,00	220,00	16,00	€ 77,9234
OS-C10	NBR	190,00	230,00	16,00	€ 71,8180
OS-C10	NBR	190,50	228,60	19,05	€ 96,4001
OS-C10	NBR	195,00	220,00	16,00	€ 78,0439
OS-C10	NBR	195,00	230,00	15,00	€ 84,4906
OS-C10	NBR	195,00	230,00	16,00	€ 95,7574
OS-C10	NBR	200,00	230,00	15,00	€ 68,8055
OS-C10	NBR	200,00	240,00	16,00	€ 102,5054
OS-C10	NBR	200,00	250,00	15,00	€ 119,7971
OS-C10	NBR	200,00	250,00	16,00	€ 128,0715
OS-C10	NBR	205,00	230,00	15,00	€ 96,2996
OS-C10	NBR	205,00	230,00	16,00	€ 95,7574
OS-C10	NBR	210,00	250,00	13,00	€ 116,6842
OS-C10	NBR	210,00	250,00	15,00	€ 121,2030
OS-C10	NBR	210,00	250,00	16,00	€ 82,4421
OS-C10	NBR	215,00	240,00	12,00	€ 116,6842
OS-C10	NBR	215,00	250,00	15,00	€ 104,9756
OS-C10	NBR	215,00	250,00	16,00	€ 109,9362
OS-C10	NBR	216,00	254,00	14,28	€ 98,8703
OS-C10	NBR	218,00	250,00	16,00	€ 107,0241
OS-C10	NBR	220,00	250,00	15,00	€ 79,3292
OS-C10	NBR	220,00	260,00	15,00	€ 98,8703
OS-C10	NBR	220,00	270,00	15,00	€ 112,5069
OS-C10	NBR	225,00	250,00	16,00	€ 105,8392
OS-C10	NBR	230,00	255,00	15,00	€ 98,8703
OS-C10	NBR	230,00	270,00	15,00	€ 107,0241
OS-C10	NBR	230,00	270,00	16,00	€ 107,0241
OS-C10	NBR	235,00	270,00	16,00	€ 107,0241
OS-C10	NBR	240,00	270,00	15,00	€ 87,8044
OS-C10	NBR	240,00	280,00	16,00	€ 101,1196
OS-C10	NBR	240,00	290,00	16,00	€ 161,1287
OS-C10	NBR	250,00	280,00	15,00	€ 99,5130
OS-C10	NBR	250,00	280,00	16,00	€ 118,8331
OS-C10	NBR	255,00	290,00	16,00	€ 138,9165
OS-C10	NBR	258,00	290,00	16,00	€ 163,7561
OS-C10	NBR	260,00	280,00	16,00	€ 118,8331
OS-C10	NBR	260,00	310,00	16,00	€ 323,6632
OS-C10	NBR	260,00	320,00	25,00	€ 339,6696
OS-C10	NBR	265,00	290,00	15,00	€ 138,9165
OS-C10	NBR	265,00	290,00	16,00	€ 138,9165
OS-C10	NBR	265,00	310,00	16,00	€ 248,8326
OS-C10	NBR	270,00	310,00	16,00	€ 209,1078
OS-C10	NBR	270,00	310,00	18,00	€ 248,8326
OS-C10	NBR	272,00	310,00	16,00	€ 323,6632
OS-C10	NBR	275,00	310,00	16,00	€ 249,0536

CODICE	MATERIALE	d1	d2	H	LISTINO
		mm.	mm.	mm.	
OS-C10	NBR	280,00	310,00	16,00	€ 209,1078
OS-C10	NBR	280,00	320,00	20,00	€ 222,1017
OS-C10	NBR	285,00	310,00	16,00	€ 215,5545
OS-C10	NBR	290,00	330,00	18,00	€ 230,3760
OS-C10	NBR	295,00	335,00	18,00	€ 360,8174
OS-C10	NBR	300,00	332,00	16,00	€ 249,6962
OS-C10	NBR	300,00	335,00	18,00	€ 230,2731
OS-C10	NBR	300,00	340,00	16,00	€ 277,6121
OS-C10	NBR	300,00	340,00	20,00	€ 238,7508
OS-C10	NBR	300,00	350,00	20,00	€ 287,7943
OS-C10	NBR	310,00	350,00	18,00	€ 287,7943
OS-C10	NBR	315,00	355,00	18,00	€ 303,3589
OS-C10	NBR	315,00	365,00	20,00	€ 318,7227
OS-C10	NBR	320,00	350,00	16,00	€ 374,2330
OS-C10	NBR	320,00	350,00	18,00	€ 259,2358
OS-C10	NBR	320,00	360,00	18,00	€ 264,8391
OS-C10	NBR	320,00	360,00	20,00	€ 272,9929
OS-C10	NBR	320,00	380,00	20,00	€ 334,1869
OS-C10	NBR	320,00	380,00	25,00	€ 334,1869
OS-C10	NBR	325,00	365,00	16,00	€ 189,5790
OS-C10	NBR	330,00	370,00	18,00	€ 286,9508
OS-C10	NBR	330,00	370,00	20,00	€ 286,9508
OS-C10	NBR	340,00	372,00	16,00	€ 300,6878
OS-C10	NBR	340,00	380,00	18,00	€ 334,1869
OS-C10	NBR	340,00	380,00	20,00	€ 287,3927
OS-C10	NBR	350,00	380,00	16,00	€ 300,9087
OS-C10	NBR	350,00	390,00	18,00	€ 304,3430
OS-C10	NBR	360,00	392,00	20,00	€ 427,7144
OS-C10	NBR	360,00	400,00	18,00	€ 328,6037
OS-C10	NBR	360,00	400,00	20,00	€ 313,9027
OS-C10	NBR	365,00	405,00	18,00	€ 356,5195
OS-C10	NBR	370,00	410,00	20,00	€ 525,2598
OS-C10	NBR	380,00	420,00	18,00	€ 438,4194
OS-C10	NBR	380,00	420,00	20,00	€ 368,5294
OS-C10	NBR	390,00	430,00	18,00	€ 302,4966
OS-C10	NBR	395,00	430,00	18,00	€ 466,6566
OS-C10	NBR	400,00	440,00	18,00	€ 643,3499
OS-C10	NBR	400,00	440,00	20,00	€ 445,4084
OS-C10	NBR	400,00	450,00	20,00	€ 502,6338
OS-C10	NBR	410,00	460,00	22,00	€ 511,7437
OS-C10	NBR	420,00	460,00	20,00	€ 473,2038
OS-C10	NBR	430,00	480,00	22,00	€ 661,7754
OS-C10	NBR	440,00	470,00	20,00	€ 752,1012
OS-C10	NBR	440,00	480,00	20,00	€ 538,0529
OS-C10	NBR	445,00	480,00	16,00	€ 777,1049
OS-C10	NBR	455,00	495,00	20,00	€ 835,5073
OS-C10	NBR	460,00	500,00	20,00	€ 544,4795
OS-C10	NBR	460,00	510,00	25,00	€ 777,7129
OS-C10	NBR	467,00	510,00	20,00	€ 777,7129
OS-C10	NBR	470,00	510,00	20,00	€ 617,0656
OS-C10	NBR	480,00	520,00	20,00	€ 645,8843
OS-C10	NBR	482,00	530,00	20,00	€ 668,5143
OS-C10	NBR	500,00	540,00	20,00	€ 718,5017
OS-C10	NBR	500,00	550,00	22,00	€ 898,0180

50

CODICE	MATERIALE	d1 mm.	d2 mm.	H mm.	LISTINO
OS-C10	NBR	560,00	610,00	20,00	€ 1.034,6627
OS-C10	NBR	600,00	640,00	20,00	€ 2.074,0271

ANELLO DI TENUTA OS-C11

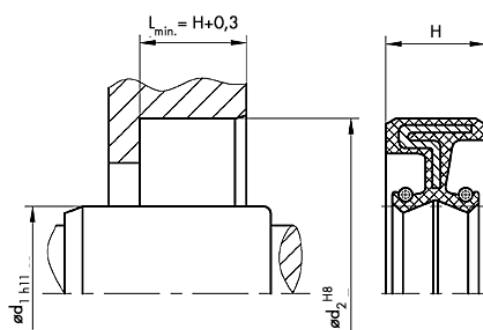
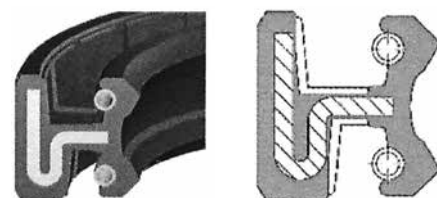


CODICE	MATERIALE	d1 mm.	d2 mm.	H mm.	LISTINO
OS-C11	NBR	25,00	52,00	10,00	€ 7,2119
OS-C11	NBR	30,00	47,00	10,00	€ 6,0521
OS-C11	NBR	30,00	52,00	12,00	€ 7,2119
OS-C11	NBR	30,00	60,00	10,00	€ 8,4551
OS-C11	NBR	40,00	62,00	10,00	€ 9,3588
OS-C11	NBR	40,00	65,00	10,00	€ 9,3588
OS-C11	NBR	40,00	65,00	12,00	€ 9,3588
OS-C11	NBR	40,00	80,00	13,00	€ 11,8090
OS-C11	NBR	44,45	63,50	12,70	€ 9,3588
OS-C11	NBR	45,00	62,00	10,00	€ 9,3588
OS-C11	NBR	45,00	62,00	12,00	€ 9,3588
OS-C11	NBR	45,00	65,00	12,00	€ 9,3588
OS-C11	NBR	50,00	70,00	7,00	€ 10,3831
OS-C11	NBR	50,00	80,00	10,00	€ 12,3914
OS-C11	NBR	50,00	80,00	13,00	€ 12,3914
OS-C11	NBR	55,00	76,20	10,00	€ 11,8090
OS-C11	NBR	55,00	80,00	13,00	€ 12,3914
OS-C11	NBR	60,00	80,00	12,00	€ 12,3914
OS-C11	NBR	60,00	82,00	12,00	€ 10,8467
OS-C11	NBR	65,00	90,00	12,00	€ 14,0784
OS-C11	NBR	65,00	100,00	13,00	€ 15,2834
OS-C11	NBR	70,00	90,00	12,00	€ 14,0784
OS-C11	NBR	75,00	100,00	10,00	€ 14,5604
OS-C11	NBR	75,00	100,00	13,00	€ 14,5604
OS-C11	NBR	80,00	100,00	10,00	€ 15,2834
OS-C11	NBR	80,00	100,00	13,00	€ 15,2834
OS-C11	NBR	80,00	110,00	13,00	€ 19,8825
OS-C11	NBR	85,00	110,00	13,00	€ 19,8825
OS-C11	NBR	90,00	110,00	13,00	€ 19,8825
OS-C11	NBR	90,00	120,00	13,00	€ 22,4331
OS-C11	NBR	90,00	130,00	13,00	€ 24,2205
OS-C11	NBR	95,00	120,00	13,00	€ 22,4331
OS-C11	NBR	95,00	125,00	12,00	€ 24,2205

OS

CODICE	MATERIALE	d1	d2	H	LISTINO
		mm.	mm.	mm.	
OS-C11	NBR	100,00	125,00	13,00	€ 24,2205
OS-C11	NBR	100,00	130,00	13,00	€ 23,0758
OS-C11	NBR	100,00	130,00	15,00	€ 24,2205
OS-C11	NBR	102,00	127,00	12,70	€ 24,2205
OS-C11	NBR	105,00	140,00	13,00	€ 25,2247
OS-C11	NBR	110,00	135,00	13,00	€ 26,4899
OS-C11	NBR	110,00	140,00	13,00	€ 26,4899
OS-C11	NBR	115,00	140,00	13,00	€ 26,4899
OS-C11	NBR	115,00	150,00	15,00	€ 29,6430
OS-C11	NBR	117,47	152,40	12,70	€ 33,6999
OS-C11	NBR	118,00	150,00	12,00	€ 29,6430
OS-C11	NBR	120,00	150,00	15,00	€ 29,6430
OS-C11	NBR	125,00	150,00	13,00	€ 29,6430
OS-C11	NBR	125,00	160,00	15,00	€ 33,6999
OS-C11	NBR	130,00	155,00	10,00	€ 33,6999
OS-C11	NBR	130,00	160,00	15,00	€ 33,6999
OS-C11	NBR	130,00	170,00	15,00	€ 39,2629
OS-C11	NBR	140,00	160,00	13,00	€ 33,6999
OS-C11	NBR	140,00	170,00	12,00	€ 39,2649
OS-C11	NBR	140,00	170,00	15,00	€ 39,2629
OS-C11	NBR	145,00	180,00	15,00	€ 44,9867
OS-C11	NBR	146,05	168,28	15,87	€ 47,8103
OS-C11	NBR	146,05	171,50	14,28	€ 44,9867
OS-C11	NBR	148,00	170,00	14,50	€ 37,3952
OS-C11	NBR	150,00	170,00	15,00	€ 39,2629
OS-C11	NBR	150,00	180,00	13,00	€ 44,9867
OS-C11	NBR	150,00	180,00	15,00	€ 44,9867
OS-C11	NBR	160,00	180,00	15,00	€ 44,9867
OS-C11	NBR	160,00	190,00	15,00	€ 51,9556
OS-C11	NBR	165,00	190,00	13,00	€ 51,9556
OS-C11	NBR	170,00	200,00	13,00	€ 61,2944
OS-C11	NBR	170,00	200,00	15,00	€ 61,3015
OS-C11	NBR	180,00	220,00	15,00	€ 77,7423
OS-C11	NBR	190,00	220,00	12,00	€ 87,1617
OS-C11	NBR	220,00	250,00	15,00	€ 109,9362
OS-C11	NBR	220,00	250,00	18,00	€ 153,2962
OS-C11	NBR	230,00	270,00	16,00	€ 112,3663
OS-C11	NBR	240,00	270,00	15,00	€ 112,4868
OS-C11	NBR	240,00	280,00	16,00	€ 116,9051
OS-C11	NBR	250,00	280,00	15,00	€ 104,8752
OS-C11	NBR	250,00	290,00	16,00	€ 115,4190
OS-C11	NBR	260,00	290,00	16,00	€ 138,9165
OS-C11	NBR	260,00	300,00	20,00	€ 175,7563
OS-C11	NBR	270,00	310,00	16,00	€ 323,6632
OS-C11	NBR	300,00	332,00	16,00	€ 343,8469
OS-C11	NBR	320,00	360,00	20,00	€ 287,1843
OS-C11	NBR	330,00	370,00	18,00	€ 414,6006
OS-C11	NBR	340,00	372,00	16,00	€ 334,1869
OS-C11	NBR	390,00	425,00	18,00	€ 426,1686
OS-C11	NBR	420,00	460,00	20,00	€ 550,0627
OS-C11	NBR	530,00	580,00	22,00	€ 780,9106

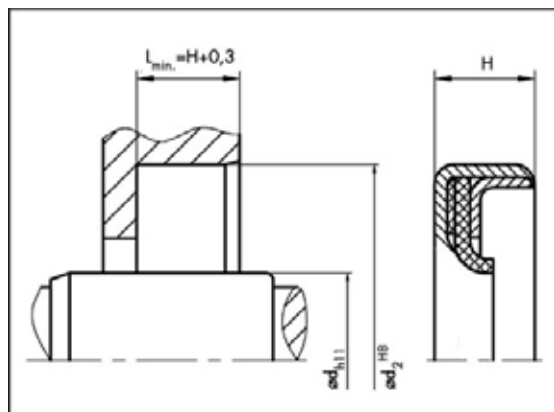
ANELLO DI TENUTA OS-D10



CODICE	MATERIALE	d1 mm.	d2 mm.	H mm.	LISTINO
OS-D10	FKM	15,00	24,00	7,00	€ 9,7226
OS-D10	NBR	30,00	42,00	7,00	€ 4,8125
OS-D10	NBR	30,00	45,00	8,50	€ 5,5085
OS-D10	NBR	55,00	80,00	10,00	€ 8,5055
OS-D10	FKM	100,00	120,00	13,00	€ 69,3428

OS

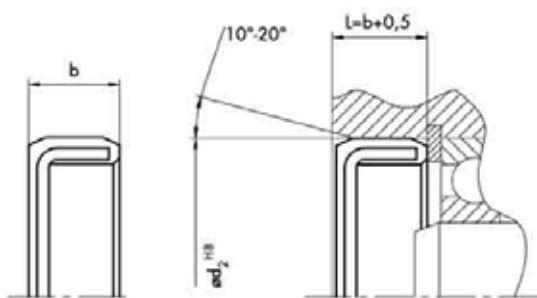
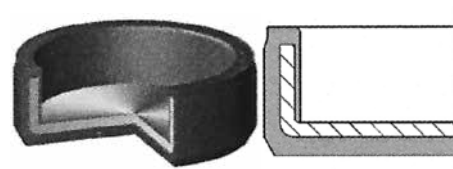
ANELLO DI TENUTA OS-PA30



CODICE	MATERIALE	d1 mm.	D2 mm.	H mm.	LISTINO x 100 pcs
OS-PA30	PTFE + FKM/INOX	10,00	22,00	7,00	a richiesta
OS-PA30	PTFE + FKM/INOX	15,00	30,00	7,00	a richiesta
OS-PA30	PTFE + FKM/INOX	20,00	32,00	7,00	a richiesta
OS-PA30	PTFE + FKM/INOX	16,00	35,00	7,00	a richiesta
OS-PA30	PTFE + FKM/INOX	20,00	35,00	7,00	a richiesta
OS-PA30	PTFE + FKM/INOX	25,00	40,00	7,00	a richiesta
OS-PA30	PTFE + FKM/INOX	30,00	47,00	7,00	a richiesta
OS-PA30	PTFE + FKM/INOX	35,00	47,00	8,00	a richiesta
OS-PA30	PTFE + FKM/INOX	35,00	52,00	8,00	a richiesta
OS-PA30	PTFE + FKM/INOX	42,00	55,00	8,00	a richiesta
OS-PA30	PTFE + FKM/INOX	45,00	60,00	8,00	a richiesta
OS-PA30	PTFE + FKM/INOX	40,00	62,00	8,00	a richiesta
OS-PA30	PTFE + FKM/INOX	45,00	62,00	8,00	a richiesta
OS-PA30	PTFE + FKM/INOX	45,00	65,00	8,00	a richiesta
OS-PA30	PTFE + FKM/INOX	50,00	72,00	8,00	a richiesta
OS-PA30	PTFE + FKM/INOX	52,00	72,00	8,00	a richiesta
OS-PA30	PTFE + FKM/INOX	60,00	75,00	8,00	a richiesta
OS-PA30	PTFE + FKM/INOX	70,00	90,00	10,00	a richiesta
OS-PA30	PTFE + FKM/INOX	70,00	100,00	10,00	a richiesta
OS-PA30	PTFE + FKM/INOX	80,00	100,00	10,00	a richiesta
OS-PA30	PTFE + FKM/INOX	85,00	110,00	10,00	a richiesta
OS-PA30	PTFE + FKM/INOX	90,00	110,00	10,00	a richiesta
OS-PA30	PTFE + FKM/INOX	95,00	120,00	12,00	a richiesta
OS-PA30	PTFE + FKM/INOX	100,00	120,00	12,00	a richiesta
OS-PA30	PTFE + FKM/INOX	100,00	130,00	12,00	a richiesta
OS-PA30	PTFE + FKM/INOX	110,00	130,00	12,00	a richiesta
OS-PA30	PTFE + FKM/INOX	115,00	140,00	12,00	a richiesta
OS-PA30	PTFE + FKM/INOX	120,00	140,00	12,00	a richiesta
OS-PA30	PTFE + FKM/INOX	125,00	150,00	12,00	a richiesta

TENUTA A COPERCHIO

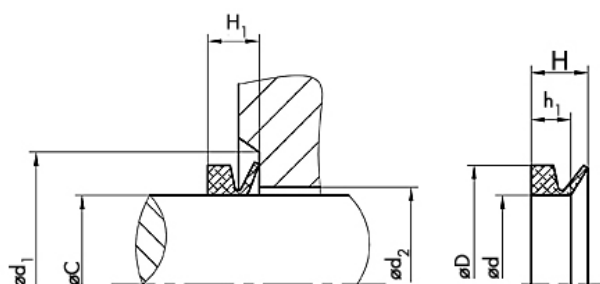
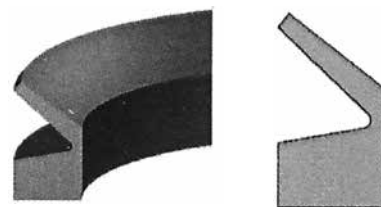
CS-10



CODICE	MATERIALE	D mm.	b mm.	LISTINO	LISTINO x 100 pcs
CS-10	NBR	13	4,5	€ 2,0007	a richiesta
CS-10	NBR	19	7	€ 2,0007	a richiesta
CS-10	NBR	20	4	€ 2,0007	a richiesta
CS-10	NBR	22	4	€ 2,0007	a richiesta
CS-10	NBR	22	7	€ 2,0007	a richiesta
CS-10	NBR	25	7	€ 2,0007	a richiesta
CS-10	NBR	26	4	€ 2,0007	a richiesta
CS-10	NBR	26	7	€ 2,0007	a richiesta
CS-10	NBR	28	4	€ 2,1298	a richiesta
CS-10	NBR	28	7	€ 2,1298	a richiesta
CS-10	NBR	30	5	€ 2,1298	a richiesta
CS-10	NBR	30	7	€ 2,2374	a richiesta
CS-10	NBR	32	7	€ 2,2374	a richiesta
CS-10	NBR	35	5	€ 2,3665	a richiesta
CS-10	NBR	35	7	€ 2,3665	a richiesta
CS-10	NBR	35	8	€ 2,3665	a richiesta
CS-10	NBR	37	5	€ 2,3665	a richiesta
CS-10	NBR	37	7	€ 2,6246	a richiesta
CS-10	NBR	40	7	€ 2,6246	a richiesta
CS-10	NBR	42	7	€ 2,6246	a richiesta
CS-10	NBR	45	7	€ 2,7537	a richiesta
CS-10	NBR	47	7	€ 2,7537	a richiesta
CS-10	NBR	47	10	€ 2,7537	a richiesta
CS-10	NBR	50	10	€ 2,8613	a richiesta
CS-10	NBR	52	7	€ 2,8613	a richiesta
CS-10	NBR	52	10	€ 2,8613	a richiesta
CS-10	NBR	55	10	€ 3,1194	a richiesta
CS-10	NBR	60	8	€ 3,1194	a richiesta
CS-10	NBR	62	7	€ 3,1194	a richiesta
CS-10	NBR	62	10	€ 3,1194	€ 8,9170
CS-10	NBR	68	8	€ 4,4963	€ 8,9170
CS-10	NBR	72	10	€ 4,4963	€ 5,5249

CODICE	MATERIALE	D	b	LISTINO	LISTINO x 100 pcs
		mm.	mm.		
CS-10	NBR	75	7	€ 5,1202	€ 5,7569
CS-10	NBR	80	10	€ 5,1202	
CS-10	NBR	85	10	€ 5,6150	
CS-10	NBR	90	10	€ 6,2389	
CS-10	NBR	100	10	€ 7,2285	
CS-10	NBR	110	10	€ 7,9814	
CS-10	NBR	120	12	€ 9,8961	
CS-10	NBR	125	12	€ 11,8753	
CS-10	NBR	130	12	€ 14,3278	
CS-10	NBR	140	15	€ 14,8442	
CS-10	NBR	145	12	€ 15,4896	
CS-10	NBR	150	15	€ 19,3620	
CS-10	NBR	160	12	€ 22,9332	
CS-10	NBR	170	12	€ 28,1824	
CS-10	NBR	180	12	€ 29,2581	
CS-10	NBR	200	13	€ 36,5726	

V-RING VR-A10



CODICE	MATERIALE	SPEC.	DIAMETRO NOMINALE ALBERO mm.	LISTINO
VR-A10	NBR	A	3	€ 0,5133
VR-A10	NBR	A	4	€ 0,5400
VR-A10	NBR	A	5	€ 0,5664
VR-A10	NBR	A	6	€ 0,5930
VR-A10	NBR	A	7	€ 0,6195
VR-A10	NBR	A	8	€ 0,6461
VR-A10	NBR	A	10	€ 0,6726
VR-A10	NBR	A	12	€ 0,6992
VR-A10	NBR	A	14	€ 0,7257
VR-A10	NBR	A	16	€ 0,7523
VR-A10	NBR	A	18	€ 0,7787
VR-A10	NBR	A	20	€ 0,9088
VR-A10	NBR	A	22	€ 0,9766
VR-A10	NBR	A	25	€ 1,0135
VR-A10	NBR	A	28	€ 1,2056
VR-A10	NBR	A	30	€ 1,2425
VR-A10	NBR	A	32	€ 1,3001
VR-A10	NBR	A	35	€ 1,3679
VR-A10	NBR	A	38	€ 1,4566
VR-A10	NBR	A	40	€ 1,5762
VR-A10	NBR	A	45	€ 1,6131
VR-A10	NBR	A	50	€ 1,8671
VR-A10	NBR	A	55	€ 1,8938
VR-A10	NBR	A	60	€ 2,1375
VR-A10	NBR	A	65	€ 2,1846
VR-A10	NBR	A	70	€ 2,4284
VR-A10	NBR	A	75	€ 2,7135
VR-A10	NBR	A	80	€ 2,9159
VR-A10	NBR	A	85	€ 3,2217
VR-A10	NBR	A	90	€ 3,2586
VR-A10	NBR	A	95	€ 3,3989
VR-A10	NBR	A	100	€ 3,4564

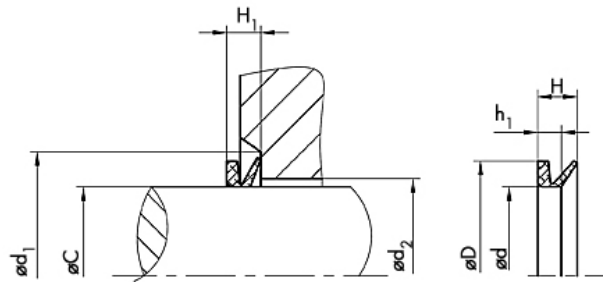
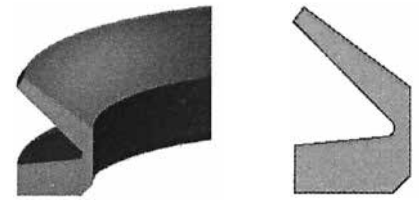
VR

CODICE	MATERIALE	SPEC.	DIAMETRO NOMINALE ALBERO		LISTINO
				mm.	
VR-A10	NBR	A		110	€ 4,5483
VR-A10	NBR	A		120	€ 4,7920
VR-A10	NBR	A		130	€ 5,3254
VR-A10	NBR	A		140	€ 5,4450
VR-A10	NBR	A		150	€ 5,5647
VR-A10	NBR	A		160	€ 7,0289
VR-A10	NBR	A		170	€ 7,3140
VR-A10	NBR	A		180	€ 8,0335
VR-A10	NBR	A		190	€ 8,3600
VR-A10	NBR	A		199	€ 9,1622
VR-A10	NBR	A		200	€ 20,7625
VR-A10	NBR	A		220	€ 22,7439
VR-A10	NBR	A		250	€ 24,3115
VR-A10	NBR	A		275	€ 28,2580
VR-A10	NBR	A		300	€ 29,1017
VR-A10	NBR	A		325	€ 33,4619
VR-A10	NBR	A		350	€ 36,3741
VR-A10	NBR	A		375	€ 56,6624
VR-A10	NBR	A		400	€ 66,4010
VR-A10	NBR	A		450	€ 74,4847
VR-A10	NBR	A		500	€ 102,2199
VR-A10	NBR	A		550	€ 106,9938
VR-A10	NBR	A		600	€ 132,4536
VR-A10	NBR	A		650	€ 146,0978
VR-A10	NBR	A		700	€ 312,9356
VR-A10	NBR	A		725	€ 367,1493
VR-A10	NBR	A		750	€ 412,2248
VR-A10	NBR	A		800	€ 463,2044
VR-A10	NBR	A		850	€ 567,6395
VR-A10	NBR	A		900	€ 420,2593
VR-A10	NBR	A		950	€ 609,5826
VR-A10	NBR	A		1000	€ 654,4342
VR-A10	NBR	A		1100	€ 759,2209
VR-A10	NBR	A		1200	€ 830,7623
VR-A10	FPM	A		3	€ 2,4871
VR-A10	FPM	A		4	€ 2,4871
VR-A10	FPM	A		5	€ 2,4832
VR-A10	FPM	A		6	€ 2,4832
VR-A10	FPM	A		7	€ 2,6606
VR-A10	FPM	A		8	€ 2,6606
VR-A10	FPM	A		10	€ 2,8511
VR-A10	FPM	A		12	€ 3,9127
VR-A10	FPM	A		14	€ 4,2570
VR-A10	FPM	A		16	€ 5,1438
VR-A10	FPM	A		18	€ 5,6112
VR-A10	FPM	A		20	€ 5,8533
VR-A10	FPM	A		22	€ 6,5628
VR-A10	FPM	A		25	€ 6,7402
VR-A10	FPM	A		28	€ 7,6271
VR-A10	FPM	A		30	€ 8,1893
VR-A10	FPM	A		32	€ 9,0460
VR-A10	FPM	A		35	€ 9,0460
VR-A10	FPM	A		38	€ 9,5782
VR-A10	FPM	A		40	€ 10,9971

CODICE	MATERIALE	SPEC.	DIAMETRO NOMINALE ALBERO		LISTINO
				mm.	
VR-A10	FPM	A		45	€ 15,0767
VR-A10	FPM	A		50	€ 15,4687
VR-A10	FPM	A		55	€ 17,5600
VR-A10	FPM	A		60	€ 17,7373
VR-A10	FPM	A		65	€ 18,8016
VR-A10	FPM	A		70	€ 23,0585
VR-A10	FPM	A		75	€ 24,7803
VR-A10	FPM	A		80	€ 28,0250
VR-A10	FPM	A		85	€ 30,3308
VR-A10	FPM	A		90	€ 32,4593
VR-A10	FPM	A		95	€ 34,9425
VR-A10	FPM	A		100	€ 37,1553
VR-A10	FPM	A		110	€ 51,9704
VR-A10	FPM	A		120	€ 53,0346
VR-A10	FPM	A		130	€ 53,3894
VR-A10	FPM	A		140	€ 61,1938
VR-A10	FPM	A		150	€ 64,7413
VR-A10	FPM	A		160	€ 98,2648
VR-A10	FPM	A		170	€ 100,3951
VR-A10	FPM	A		180	€ 107,3711
VR-A10	FPM	A		190	€ 111,3904
VR-A10	FPM	A		199	€ 128,2409
VR-A10	FPM	A		200	€ 283,7753
VR-A10	FPM	A		220	€ 292,4802
VR-A10	FPM	A		250	€ 304,9047
VR-A10	FPM	A		275	€ 380,9978
VR-A10	FPM	A		300	€ 438,8215
VR-A10	FPM	A		325	€ 475,7152
VR-A10	FPM	A		350	€ 512,0767
VR-A10	FPM	A		375	€ 616,9043
VR-A10	FPM	A		400	€ 814,3208
VR-A10	FPM	A		450	€ 831,0648
VR-A10	FPM	A		500	€ 864,4287
VR-A10	FPM	A		550	€ 1.122,2408
VR-A10	FPM	A		600	€ 1.364,8875
VR-A10	FPM	A		650	€ 1.527,8935
VR-A10	FPM	A		700	€ 1.546,8725
VR-A10	FPM	A		725	€ 1.591,9253
VR-A10	FPM	A		750	€ 1.591,9253
VR-A10	FPM	A		900	€ 3.063,4141
VR-A10	FPM	A		1475	€ 6.416,8336

VR

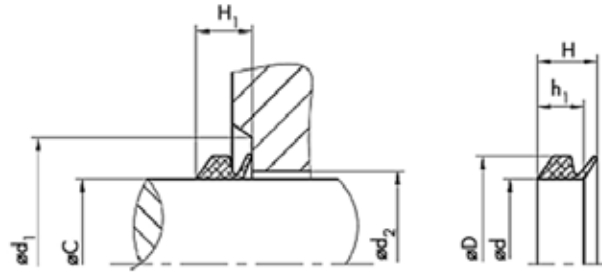
V-RING VR-L10



CODICE	MATERIALE	SPEC.	DIAMETRO NOMINALE ALBERO mm.	LISTINO
VR-L10	NBR	L	110	€ 5,7077
VR-L10	NBR	L	120	€ 5,7080
VR-L10	NBR	L	130	€ 6,0035
VR-L10	NBR	L	140	€ 6,1774
VR-L10	NBR	L	150	€ 6,6114
VR-L10	NBR	L	160	€ 6,8865
VR-L10	NBR	L	170	€ 7,5583
VR-L10	NBR	L	180	€ 7,6501
VR-L10	NBR	L	190	€ 9,1055
VR-L10	NBR	L	200	€ 19,8980
VR-L10	NBR	L	220	€ 20,0893
VR-L10	NBR	L	250	€ 22,9005
VR-L10	NBR	L	275	€ 25,7584
VR-L10	NBR	L	300	€ 28,6256
VR-L10	NBR	L	325	€ 32,8658
VR-L10	NBR	L	350	€ 35,9741
VR-L10	NBR	L	375	€ 39,7665
VR-L10	NBR	L	400	€ 42,9431
VR-L10	NBR	L	425	€ 49,0430
VR-L10	NBR	L	450	€ 51,2276
VR-L10	NBR	L	500	€ 61,1991
VR-L10	NBR	L	550	€ 80,0834
VR-L10	NBR	L	600	€ 81,7502
VR-L10	NBR	L	650	€ 133,9309
VR-L10	NBR	L	700	€ 267,3255
VR-L10	FPM	L	120	€ 62,0807
VR-L10	FPM	L	130	€ 66,3335
VR-L10	FPM	L	140	€ 66,3376
VR-L10	FPM	L	150	€ 69,5303
VR-L10	FPM	L	160	€ 77,1574
VR-L10	FPM	L	170	€ 80,5890
VR-L10	FPM	L	180	€ 84,6071

CODICE	MATERIALE	SPEC.	DIAMETRO NOMINALE ALBERO	LISTINO
			mm.	
VR-L10	FPM	L	190	€ 114,7605
VR-L10	FPM	L	200	€ 124,8708
VR-L10	FPM	L	220	€ 133,4557
VR-L10	FPM	L	250	€ 148,4614
VR-L10	FPM	L	275	€ 162,8287
VR-L10	FPM	L	300	€ 170,4557
VR-L10	FPM	L	325	€ 187,4836
VR-L10	FPM	L	350	€ 220,4748
VR-L10	FPM	L	400	€ 264,6365
VR-L10	FPM	L	425	€ 264,6410
VR-L10	FPM	L	450	€ 282,0767
VR-L10	FPM	L	500	€ 339,4925

V-RING VR-S10

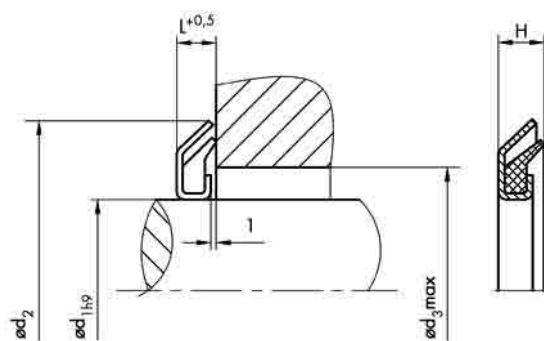
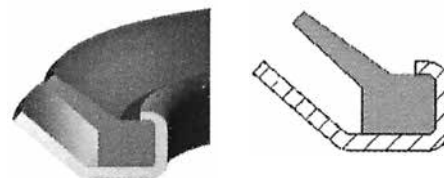


CODICE	MATERIALE	SPEC.	DIAMETRO NOMINALE ALBERO mm.	LISTINO
VR-S10	NBR	S	5	€ 0,5163
VR-S10	NBR	S	6	€ 0,5163
VR-S10	NBR	S	7	€ 0,5272
VR-S10	NBR	S	8	€ 0,5378
VR-S10	NBR	S	10	€ 0,5487
VR-S10	NBR	S	12	€ 0,5702
VR-S10	NBR	S	14	€ 0,6454
VR-S10	NBR	S	16	€ 0,6669
VR-S10	NBR	S	18	€ 0,7423
VR-S10	NBR	S	20	€ 0,8175
VR-S10	NBR	S	22	€ 1,0111
VR-S10	NBR	S	25	€ 1,0757
VR-S10	NBR	S	28	€ 1,1296
VR-S10	NBR	S	30	€ 1,1832
VR-S10	NBR	S	32	€ 1,3123
VR-S10	NBR	S	35	€ 1,3768
VR-S10	NBR	S	38	€ 1,5059
VR-S10	NBR	S	40	€ 1,5705
VR-S10	NBR	S	45	€ 1,6350
VR-S10	NBR	S	50	€ 1,6995
VR-S10	NBR	S	55	€ 1,7426
VR-S10	NBR	S	60	€ 1,9792
VR-S10	NBR	S	65	€ 2,0116
VR-S10	NBR	S	70	€ 2,3234
VR-S10	NBR	S	75	€ 2,6031
VR-S10	NBR	S	80	€ 2,7107
VR-S10	NBR	S	85	€ 2,7537
VR-S10	NBR	S	90	€ 2,7967
VR-S10	NBR	S	95	€ 2,9043
VR-S10	NBR	S	100	€ 3,4421
VR-S10	NBR	S	110	€ 4,7759
VR-S10	NBR	S	120	€ 5,5935

CODICE	MATERIALE	SPEC.	DIAMETRO NOMINALE ALBERO	LISTINO
			mm.	
VR-S10	NBR	S	130	€ 5,7010
VR-S10	NBR	S	140	€ 6,0237
VR-S10	NBR	S	150	€ 6,2389
VR-S10	NBR	S	160	€ 8,7129
VR-S10	NBR	S	170	€ 9,1431
VR-S10	NBR	S	180	€ 9,4658
VR-S10	NBR	S	190	€ 9,5734
VR-S10	NBR	S	199	€ 9,8961
VR-S10	FPM	S	6	€ 3,1927
VR-S10	FPM	S	7	€ 3,1847
VR-S10	FPM	S	10	€ 3,1927
VR-S10	FPM	S	12	€ 3,1927
VR-S10	FPM	S	14	€ 5,1438
VR-S10	FPM	S	16	€ 5,6759
VR-S10	FPM	S	18	€ 8,3365
VR-S10	FPM	S	20	€ 8,9476
VR-S10	FPM	S	22	€ 10,4650
VR-S10	FPM	S	25	€ 11,1011
VR-S10	FPM	S	28	€ 12,0614
VR-S10	FPM	S	30	€ 12,7389
VR-S10	FPM	S	32	€ 13,6577
VR-S10	FPM	S	35	€ 13,9522
VR-S10	FPM	S	38	€ 14,2555
VR-S10	FPM	S	40	€ 14,5446
VR-S10	FPM	S	45	€ 15,4315
VR-S10	FPM	S	50	€ 16,4957
VR-S10	FPM	S	55	€ 18,8016
VR-S10	FPM	S	60	€ 18,8016
VR-S10	FPM	S	65	€ 21,9943
VR-S10	FPM	S	70	€ 29,0892
VR-S10	FPM	S	75	€ 30,3308
VR-S10	FPM	S	80	€ 34,2330
VR-S10	FPM	S	85	€ 36,8936
VR-S10	FPM	S	90	€ 39,3769
VR-S10	FPM	S	95	€ 54,2762
VR-S10	FPM	S	100	€ 54,4438
VR-S10	FPM	S	110	€ 54,8083
VR-S10	FPM	S	120	€ 70,7719
VR-S10	FPM	S	130	€ 79,8180
VR-S10	FPM	S	140	€ 81,8932
VR-S10	FPM	S	150	€ 89,7509
VR-S10	FPM	S	160	€ 125,5803
VR-S10	FPM	S	170	€ 125,5803
VR-S10	FPM	S	180	€ 137,2869
VR-S10	FPM	S	190	€ 138,1738
VR-S10	FPM	S	199	€ 150,0578

TENUTA ASSIALE

AS-10



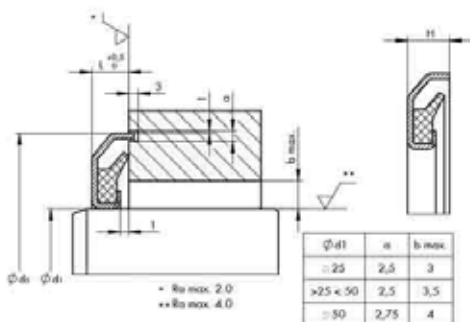
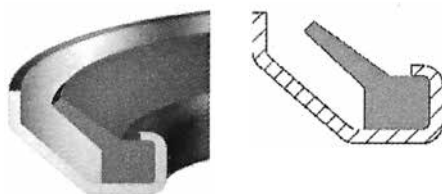
CODICE	MATERIALE	d mm	D mm	H mm	LISTINO
AS-10	NBR	10,00	24,00	3,50	€ 2,9053
AS-10	FPM	10,00	24,00	3,50	€ 11,4896
AS-10	NBR	11,00	26,00	3,50	€ 5,6988
AS-10	FPM	11,00	26,00	3,50	€ 11,4896
AS-10	NBR	12,00	26,00	3,50	€ 8,4923
AS-10	FPM	12,00	26,00	3,50	€ 11,4898
AS-10	NBR	14,00	30,00	4,00	€ 11,2858
AS-10	FPM	14,00	30,00	4,00	€ 11,4898
AS-10	NBR	15,00	30,00	4,00	€ 14,0793
AS-10	FPM	15,00	30,00	4,00	€ 11,4896
AS-10	NBR	16,00	32,00	4,00	€ 17,7067
AS-10	FPM	16,00	32,00	4,00	€ 12,6131
AS-10	FPM	17,00	32,00	4,00	€ 12,6131
AS-10	NBR	18,00	33,00	4,00	€ 20,6378
AS-10	FPM	18,00	33,00	4,00	€ 12,6131
AS-10	NBR	20,00	35,00	4,00	€ 25,4742
AS-10	FPM	20,00	35,00	4,00	€ 14,7153
AS-10	NBR	22,00	40,00	4,00	€ 28,6431
AS-10	FPM	22,00	40,00	4,00	€ 18,0772
AS-10	NBR	24,00	40,00	4,00	€ 31,8116
AS-10	FPM	24,00	40,00	4,00	€ 18,0772
AS-10	NBR	25,00	40,00	4,00	€ 34,9801
AS-10	NBR	26,00	40,00	4,00	€ 38,1486
AS-10	FPM	26,00	40,00	4,00	€ 18,0772
AS-10	NBR	28,00	43,00	4,00	€ 44,3768
AS-10	NBR	30,00	47,00	4,50	€ 50,7313
AS-10	FPM	30,00	47,00	4,50	€ 19,1983
AS-10	NBR	32,00	49,00	4,50	€ 59,6719
AS-10	FPM	32,00	49,00	4,50	€ 19,1826
AS-10	NBR	35,00	52,00	4,50	€ 63,6383
AS-10	FPM	35,00	52,00	4,50	€ 21,1058
AS-10	NBR	38,00	55,00	4,50	€ 70,8005
AS-10	FPM	38,00	55,00	4,50	€ 22,3235

CODICE	MATERIALE	d	D	H	LISTINO
		mm	mm	mm	
AS-10	NBR	40,00	57,00	4,50	€ 82,0616
AS-10	FPM	40,00	57,00	4,50	€ 24,1591
AS-10	NBR	41,00	57,00	4,50	€ 86,6118
AS-10	FPM	41,00	57,00	4,50	€ 24,1591
AS-10	NBR	42,00	59,00	4,50	€ 106,1106
AS-10	FPM	42,00	59,00	4,50	€ 24,1591
AS-10	NBR	45,00	62,00	4,50	€ 111,4055
AS-10	NBR	45,00	62,00	4,50	€ 116,7022
AS-10	FPM	45,00	62,00	4,50	€ 26,8731
AS-10	NBR	48,00	65,00	4,50	€ 127,3777
AS-10	FPM	48,00	65,00	4,50	€ 28,6323
AS-10	NBR	50,00	70,00	5,50	€ 136,2154
AS-10	FPM	50,00	70,00	5,50	€ 31,4722
AS-10	NBR	52,00	72,00	5,50	€ 149,2183
AS-10	FPM	52,00	72,00	5,50	€ 31,8453
AS-10	NBR	55,00	75,00	5,50	€ 163,4270
AS-10	FPM	55,00	75,00	5,50	€ 31,8451
AS-10	NBR	58,00	78,00	5,50	€ 177,2731
AS-10	FPM	58,00	78,00	5,50	€ 33,7279
AS-10	NBR	60,00	80,00	5,50	€ 190,9537
AS-10	FPM	60,00	80,00	5,50	€ 35,9117
AS-10	NBR	62,00	82,00	5,50	€ 204,7968
AS-10	FPM	62,00	82,00	5,50	€ 38,3685
AS-10	NBR	65,00	85,00	5,50	€ 215,9516
AS-10	FPM	65,00	85,00	5,50	€ 39,7648
AS-10	NBR	68,00	88,00	5,50	€ 232,1989
AS-10	NBR	70,00	90,00	5,50	€ 254,6970
AS-10	FPM	70,00	90,00	5,50	€ 47,4678
AS-10	NBR	72,00	92,00	5,50	€ 282,4687
AS-10	FPM	72,00	92,00	5,50	€ 50,2616
AS-10	NBR	75,00	95,00	5,50	€ 308,9133
AS-10	NBR	75,00	95,00	5,50	€ 317,9883
AS-10	FPM	75,00	95,00	5,50	€ 58,6104
AS-10	FPM	75,00	95,00	5,50	€ 58,6104
AS-10	NBR	78,00	98,00	5,50	€ 347,9826
AS-10	FPM	78,00	98,00	5,50	€ 59,1812
AS-10	NBR	80,00	100,00	5,50	€ 377,1035
AS-10	FPM	80,00	100,00	5,50	€ 59,1811
AS-10	NBR	85,00	105,00	5,50	€ 403,6662
AS-10	FPM	90,00	110,00	5,50	€ 59,3046
AS-10	NBR	95,00	115,00	5,50	€ 506,9606
AS-10	FPM	95,00	115,00	5,50	€ 67,3951
AS-10	NBR	105,00	125,00	5,50	€ 606,7683
AS-10	FPM	105,00	125,00	5,50	€ 75,4743
AS-10	FPM	135,00	159,00	6,50	€ 87,4382

AS

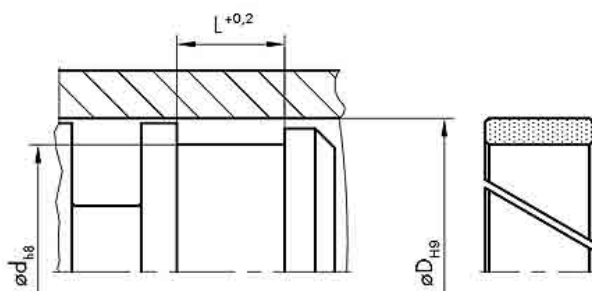
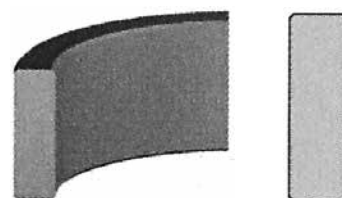
TENUTA ASSIALE

AS-11



CODICE	MATERIALE	d mm.	D mm.	H mm.	LISTINO
AS-28	FPM	15,00	32,00	4,00	€ 13,3252
AS-11	NBR	17,00	34,00	4,00	€ 3,4289
AS-29	FPM	17,00	34,00	4,00	€ 13,3252
AS-12	NBR	20,00	37,00	4,00	€ 3,4289
AS-30	FPM	20,00	37,00	4,00	€ 13,3253
AS-31	FPM	25,00	42,00	4,00	€ 13,3252
AS-13	NBR	30,00	48,00	4,50	€ 4,9119
AS-14	NBR	30,00	48,00	4,50	€ 4,9160
AS-32	FPM	30,00	48,00	4,50	€ 14,9294
AS-15	NBR	35,00	53,00	4,50	€ 6,8638
AS-33	FPM	35,00	53,00	4,50	€ 14,9294
AS-16	NBR	40,00	58,00	4,50	€ 6,8638
AS-34	FPM	40,00	58,00	4,50	€ 14,9295
AS-17	NBR	45,00	63,00	4,50	€ 6,8639
AS-35	FPM	45,00	63,00	4,50	€ 16,9898
AS-36	FPM	45,00	63,00	4,50	€ 16,9853
AS-18	NBR	50,00	72,00	5,50	€ 8,1830
AS-37	FPM	50,00	72,00	5,50	€ 37,7068
AS-19	NBR	55,00	77,00	5,50	€ 9,0351
AS-38	FPM	55,00	77,00	5,50	€ 48,5877
AS-20	NBR	60,00	82,00	5,50	€ 9,4091
AS-39	FPM	60,00	82,00	5,50	€ 50,1672
AS-21	NBR	65,00	100,00	5,50	€ 19,1559
AS-40	FPM	70,00	92,00	5,50	€ 51,2389
AS-22	NBR	75,00	97,00	5,50	€ 17,0133
AS-41	FPM	75,00	97,00	5,50	€ 60,3044
AS-23	NBR	80,00	102,00	5,50	€ 19,1559
AS-42	FPM	80,00	102,00	5,50	€ 62,6815
AS-24	NBR	85,00	107,00	5,50	€ 19,1559
AS-43	FPM	85,00	107,00	5,50	€ 75,4743
AS-25	NBR	90,00	112,00	5,50	€ 20,2479
AS-26	NBR	95,00	117,00	5,50	€ 21,8944
AS-44	FPM	95,00	117,00	5,50	€ 78,4052
AS-27	NBR	100,00	122,00	5,50	€ 25,5507

ANELLO GUIDA GR-P10



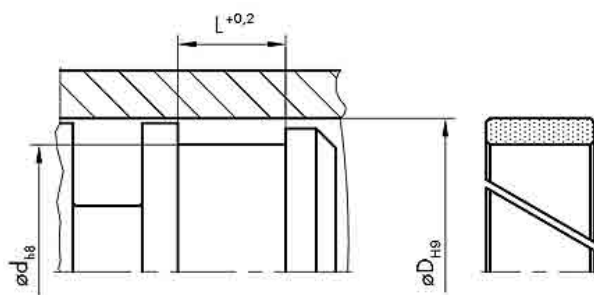
CODICE	MATERIALE	D mm.	d mm.	L mm.	LISTINO
GR-P10	POM	20,00	16,00	9,60	a richiesta
GR-P10	POM	25,00	21,00	9,60	a richiesta
GR-P10	POM	30,00	26,00	9,60	a richiesta
GR-P10	Resina fenolica	32,00	27,00	5,60	€ 12,5165
GR-P10	POM	32,00	28,00	9,60	a richiesta
GR-P10	Resina fenolica	35,00	30,00	5,60	€ 12,0351
GR-P10	POM	35,00	31,00	9,60	a richiesta
GR-P10	POM	40,00	36,00	9,60	a richiesta
GR-P10	Resina fenolica	45,00	40,00	5,60	€ 12,0351
GR-P10	Resina fenolica	45,00	40,00	9,70	€ 11,0213
GR-P10	Resina fenolica	45,00	40,00	15,00	€ 12,2000
GR-P10	POM	50,00	44,00	9,60	a richiesta
GR-P10	Resina fenolica	50,00	45,00	9,70	€ 12,4476
GR-P10	Resina fenolica	50,00	45,00	15,00	€ 22,5866
GR-P10	POM	55,00	49,00	12,80	a richiesta
GR-P10	Resina fenolica	55,00	50,00	5,60	€ 12,2000
GR-P10	Resina fenolica	55,00	50,00	9,70	€ 12,4476
GR-P10	Resina fenolica	55,00	50,00	15,00	€ 22,5866
GR-P10	POM	60,00	54,00	12,80	a richiesta
GR-P10	Resina fenolica	60,00	55,00	9,70	€ 12,4476
GR-P10	Resina fenolica	60,00	55,00	15,00	€ 22,5866
GR-P10	POM	63,00	57,00	12,80	a richiesta
GR-P10	POM	63,00	58,00	5,60	a richiesta
GR-P10	Resina fenolica	65,00	60,00	9,70	€ 14,1784
GR-P10	Resina fenolica	65,00	60,00	15,00	€ 22,5866
GR-P10	POM	70,00	64,00	12,80	a richiesta
GR-P10	Resina fenolica	70,00	65,00	15,00	€ 22,5866
GR-P10	POM	75,00	69,00	12,80	a richiesta
GR-P10	Resina fenolica	75,00	70,00	5,60	€ 13,5190
GR-P10	Resina fenolica	75,00	70,00	9,70	€ 14,1784
GR-P10	Resina fenolica	75,00	70,00	15,00	€ 22,5866
GR-P10	POM	80,00	74,00	12,80	a richiesta
GR-P10	Resina fenolica	80,00	75,00	15,00	€ 22,5866

CODICE	MATERIALE	D	d	L	LISTINO
		mm.	mm.	mm.	
GR-P10	Resina fenolica	80,00	75,00	20,00	€ 36,7785
GR-P10	Resina fenolica	80,00	75,00	25,00	€ 54,9002
GR-P10	POM	85,00	79,00	12,80	a richiesta
GR-P10	POM	86,00	80,00	24,50	a richiesta
GR-P10	Resina fenolica	85,00	80,00	9,70	€ 14,1784
GR-P10	Resina fenolica	85,00	80,00	15,00	€ 22,5866
GR-P10	POM	90,00	84,00	12,80	a richiesta
GR-P10	Resina fenolica	90,00	85,00	9,70	€ 14,1784
GR-P10	Resina fenolica	90,00	85,00	15,00	€ 22,5866
GR-P10	Resina fenolica	90,00	85,00	20,00	€ 36,7785
GR-P10	Resina fenolica	90,00	85,00	25,00	€ 54,9002
GR-P10	POM	95,00	89,00	12,80	a richiesta
GR-P10	Resina fenolica	95,00	90,00	9,70	€ 23,1114
GR-P10	Resina fenolica	95,00	90,00	15,00	€ 27,3677
GR-P10	POM	100,00	94,00	12,80	a richiesta
GR-P10	POM	105,00	99,00	12,80	a richiesta
GR-P10	Resina fenolica	105,00	100,00	9,70	€ 24,2353
GR-P10	Resina fenolica	105,00	100,00	15,00	€ 27,7547
GR-P10	POM	110,00	104,00	12,80	a richiesta
GR-P10	Resina fenolica	110,00	105,00	20,00	€ 36,7785
GR-P10	Resina fenolica	110,00	105,00	25,00	€ 54,9002
GR-P10	POM	115,00	109,00	12,80	a richiesta
GR-P10	POM	115,00	109,00	19,20	a richiesta
GR-P10	Resina fenolica	115,00	110,00	15,00	€ 27,7547
GR-P10	Resina fenolica	115,00	110,00	20,00	€ 36,7785
GR-P10	POM	120,00	114,00	12,80	a richiesta
GR-P10	POM	125,00	119,00	12,80	a richiesta
GR-P10	Resina fenolica	125,00	120,00	9,70	€ 32,3980
GR-P10	Resina fenolica	125,00	120,00	15,00	€ 35,1164
GR-P10	Resina fenolica	125,00	120,00	25,00	€ 54,9002
GR-P10	POM	130,00	124,00	12,80	a richiesta
GR-P10	Resina fenolica	130,00	125,00	9,70	€ 32,3980
GR-P10	Resina fenolica	130,00	125,00	15,00	€ 35,9024
GR-P10	Resina fenolica	130,00	125,00	25,00	€ 40,0201
GR-P10	POM	135,00	129,00	12,80	a richiesta
GR-P10	Resina fenolica	135,00	130,00	15,00	€ 38,4137
GR-P10	Resina fenolica	135,00	130,00	25,00	€ 74,8489
GR-P10	POM	140,00	134,00	12,80	a richiesta
GR-P10	Resina fenolica	140,00	135,00	9,70	€ 32,3980
GR-P10	Resina fenolica	140,00	135,00	15,00	€ 35,9024
GR-P10	POM	145,00	139,00	12,80	a richiesta
GR-P10	POM	150,00	144,00	12,80	a richiesta
GR-P10	Resina fenolica	150,00	145,00	9,70	€ 43,7873
GR-P10	POM	155,00	149,00	19,20	a richiesta
GR-P10	POM	160,00	154,00	19,20	a richiesta
GR-P10	Resina fenolica	160,00	155,00	15,00	€ 35,9024
GR-P10	Resina fenolica	160,00	155,00	25,00	€ 60,2754
GR-P10	POM	165,00	159,00	19,20	a richiesta
GR-P10	Resina fenolica	165,00	160,00	15,00	€ 69,7381
GR-P10	Resina fenolica	165,00	160,00	25,00	€ 79,4619
GR-P10	Resina fenolica	165,00	160,00	30,00	€ 98,0877
GR-P10	POM	170,00	164,00	19,20	a richiesta
GR-P10	Resina fenolica	170,00	165,00	25,00	€ 79,4619
GR-P10	POM	175,00	169,00	19,20	a richiesta

CODICE	MATERIALE	D	d	L	LISTINO
		mm.	mm.	mm.	
GR-P10	Resina fenolica	175,00	170,00	15,00	€ 69,7381
GR-P10	Resina fenolica	175,00	170,00	25,00	€ 79,4619
GR-P10	POM	180,00	174,00	19,20	a richiesta
GR-P10	POM	185,00	179,00	19,20	a richiesta
GR-P10	Resina fenolica	185,00	180,00	25,00	€ 84,1753
GR-P10	POM	190,00	184,00	19,20	a richiesta
GR-P10	POM	195,00	189,00	19,20	a richiesta
GR-P10	POM	200,00	194,00	19,20	a richiesta
GR-P10	Resina fenolica	200,00	195,00	30,00	€ 115,0761
GR-P10	POM	203,00	197,00	19,20	a richiesta
GR-P10	POM	205,00	199,00	19,20	a richiesta
GR-P10	POM	210,00	204,00	19,20	a richiesta
GR-P10	POM	215,00	209,00	19,20	a richiesta
GR-P10	POM	220,00	214,00	19,20	a richiesta
GR-P10	Resina fenolica	220,00	215,00	25,00	€ 99,4782
GR-P10	POM	225,00	219,00	19,20	a richiesta
GR-P10	Resina fenolica	225,00	220,00	25,00	€ 99,4782
GR-P10	Resina fenolica	225,00	220,00	30,00	€ 134,6950
GR-P10	POM	228,00	222,00	19,20	a richiesta
GR-P10	POM	230,00	224,00	19,20	a richiesta
GR-P10	Resina fenolica	230,00	225,00	25,00	€ 99,4782
GR-P10	Resina fenolica	230,00	225,00	30,00	€ 134,6950
GR-P10	POM	235,00	229,00	19,20	a richiesta
GR-P10	Resina fenolica	235,00	230,00	25,00	€ 99,4782
GR-P10	Resina fenolica	235,00	230,00	30,00	€ 134,6950
GR-P10	POM	240,00	234,00	19,20	a richiesta
GR-P10	Resina fenolica	240,00	235,00	15,00	€ 89,1691
GR-P10	Resina fenolica	240,00	235,00	30,00	€ 134,6950
GR-P10	POM	245,00	239,00	19,20	a richiesta
GR-P10	Resina fenolica	245,00	240,00	15,00	€ 89,1691
GR-P10	Resina fenolica	245,00	240,00	30,00	€ 134,6950
GR-P10	POM	250,00	244,00	19,20	a richiesta
GR-P10	POM	255,00	249,00	19,20	a richiesta
GR-P10	POM	260,00	254,00	19,20	a richiesta
GR-P10	Resina fenolica	260,00	255,00	30,00	€ 134,6950
GR-P10	POM	270,00	264,00	19,20	a richiesta
GR-P10	Resina fenolica	270,00	265,00	15,00	€ 91,9948
GR-P10	Resina fenolica	270,00	265,00	20,00	€ 93,3217
GR-P10	Resina fenolica	270,00	265,00	25,00	€ 120,8462
GR-P10	Resina fenolica	270,00	265,00	30,00	€ 134,6950
GR-P10	POM	275,00	269,00	19,20	a richiesta
GR-P10	POM	280,00	274,00	19,20	a richiesta
GR-P10	Resina fenolica	280,00	275,00	25,00	€ 127,2761
GR-P10	POM	285,00	279,00	19,20	a richiesta
GR-P10	Resina fenolica	285,00	280,00	30,00	€ 87,2942
GR-P10	POM	290,00	284,00	19,20	a richiesta
GR-P10	Resina fenolica	290,00	285,00	25,00	€ 127,2761
GR-P10	POM	295,00	289,00	19,20	a richiesta
GR-P10	POM	300,00	294,00	19,20	a richiesta
GR-P10	Resina fenolica	300,00	295,00	25,00	€ 136,3381
GR-P10	Resina fenolica	300,00	295,00	30,00	€ 168,8221

GR/CS

ANELLO GUIDA GS-10

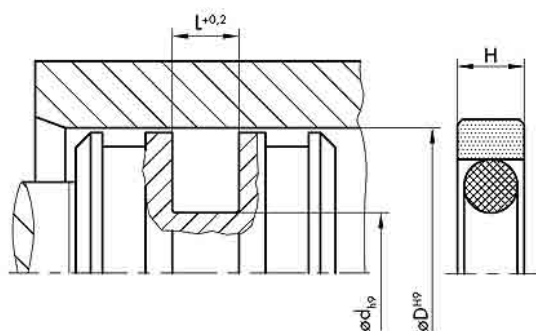
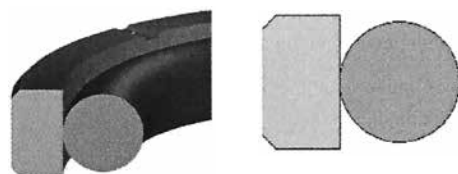


CODICE	MATERIALE	L mm.	SPESSORE mm.	LUNGHEZZA ROLOLO Metri	LISTINO
GS-10	PTFE/BRONZO diamantato	2,50	1,55	20,30	€ 12,7440
GS-10	PTFE/BRONZO diamantato	4,00	1,55	20,30	€ 14,5800
GS-10	PTFE/BRONZO	4,00	1,55	35,00	€ 10,8871
GS-10	PTFE/BRONZO diamantato	5,60	1,50	21,50	€ 15,2280
GS-10	PTFE/BRONZO diamantato	5,60	2,00	16,00	€ 21,0600
GS-10	PTFE/BRONZO diamantato	5,60	2,50	12,50	€ 22,9716
GS-10	PTFE/BRONZO	5,60	2,00	25,00	€ 17,4194
GS-10	PTFE/BRONZO	5,60	2,50	10,00	€ 21,3840
GS-10	PTFE/BRONZO diamantato	6,30	2,50	12,50	€ 27,8640
GS-10	PTFE/BRONZO diamantato	8,00	2,00	16,00	€ 30,1320
GS-10	PTFE/BRONZO	8,00	2,00	25,00	€ 21,9194
GS-10	PTFE/BRONZO diamantato	9,70	2,50	12,50	€ 37,2600
GS-10	PTFE/BRONZO diamantato	9,70	3,00	10,00	€ 58,2120
GS-10	PTFE/BRONZO diamantato	9,70	4,00	7,50	€ 78,9480
GS-10	PTFE/BRONZO	9,70	2,50	10,00	€ 32,9516
GS-10	PTFE/BRONZO	9,70	3,00	8,00	€ 40,3548
GS-10	PTFE/BRONZO	9,70	4,00	6,00	€ 54,7258
GS-10	PTFE/BRONZO diamantato	10,00	2,00	16,00	€ 33,5880
GS-10	PTFE/BRONZO	10,00	2,00	25,00	€ 26,2742
GS-10	PTFE/BRONZO diamantato	12,00	2,00	16,00	€ 39,9600
GS-10	PTFE/BRONZO	12,00	2,00	25,00	€ 29,6129
GS-10	PTFE/BRONZO diamantato	12,70	2,50	12,50	€ 52,4880
GS-10	PTFE/BRONZO diamantato	12,70	3,00	10,00	€ 61,4520
GS-10	PTFE/BRONZO	12,70	2,50	10,00	€ 40,0645
GS-10	PTFE/BRONZO	12,70	3,00	8,00	€ 48,9194
GS-10	PTFE/BRONZO diamantato	15,00	2,00	16,00	€ 51,0840
GS-10	PTFE/BRONZO diamantato	15,00	2,50	12,50	€ 55,2960
GS-10	PTFE/BRONZO diamantato	15,00	3,00	10,00	€ 86,2920
GS-10	PTFE/BRONZO diamantato	15,00	4,00	7,50	€ 209,0880
GS-10	PTFE/BRONZO	15,00	2,00	25,00	€ 35,8548
GS-10	PTFE/BRONZO	15,00	2,50	10,00	€ 46,1613
GS-10	PTFE/BRONZO	15,00	3,00	8,00	€ 56,7581
GS-10	PTFE/BRONZO	15,00	4,00	6,00	€ 77,5161

CODICE	MATERIALE	L	SPESSORE	LUNGHEZZA ROTOLO	LISTINO
		mm.	mm.	Metri	
GS-10	PTFE/BRONZO diamantato	20,00	2,50	12,50	€ 81,3240
GS-10	PTFE/BRONZO diamantato	20,00	3,00	10,00	€ 113,9400
GS-10	PTFE/BRONZO	20,00	2,50	10,00	€ 59,8065
GS-10	PTFE/BRONZO	20,00	3,00	8,00	€ 73,7419
GS-10	PTFE/BRONZO diamantato	25,00	2,50	12,50	€ 109,7280
GS-10	PTFE/BRONZO diamantato	25,00	3,00	10,00	€ 137,5920
GS-10	PTFE/BRONZO diamantato	25,00	4,00	7,50	€ 273,2400
GS-10	PTFE/BRONZO	25,00	2,50	10,00	€ 71,1290
GS-10	PTFE/BRONZO	25,00	3,00	8,00	€ 87,8226
GS-10	PTFE/BRONZO	25,00	4,00	6,00	€ 129,3387
GS-10	PTFE/BRONZO diamantato	30,00	2,50	12,50	€ 178,4160
GS-10	PTFE/BRONZO diamantato	30,00	3,00	10,00	€ 163,2960
GS-10	PTFE/BRONZO	30,00	2,50	10,00	€ 84,0484
GS-10	PTFE/BRONZO	30,00	3,00	8,00	€ 104,0806
GS-10	PTFE/BRONZO diamantato	40,00	2,50	12,50	€ 215,0280
GS-10	PTFE/BRONZO	40,00	2,50	10,00	€ 110,1774

TENUTA PISTONE

PS-10

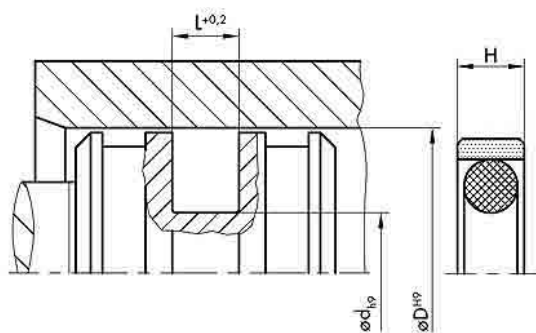
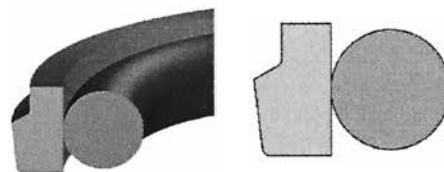


CODICE	MATERIALE	D mm.	d mm.	L mm.	LISTINO
PS-10	PTFE	10,00	5,10	2,20	€ 2,9160
PS-10	PTFE	12,00	7,10	2,20	€ 3,2400
PS-10	PTFE	14,00	9,10	2,20	€ 4,3740
PS-10	PTFE	15,00	7,50	3,20	€ 4,5360
PS-10	PTFE	16,00	8,50	3,20	€ 4,8600
PS-10	PTFE	16,00	11,10	2,20	€ 4,3740
PS-10	PTFE	18,00	10,50	3,20	€ 4,8600
PS-10	PTFE	20,00	12,50	3,20	€ 4,8600
PS-10	PTFE	20,00	15,10	2,20	€ 4,3740
PS-10	PTFE	22,00	14,50	3,20	€ 4,8600
PS-10	PTFE	24,00	16,50	3,20	€ 4,8600
PS-10	PTFE	25,00	17,50	3,20	€ 4,8600
PS-10	PTFE	28,00	20,50	3,20	€ 5,0220
PS-10	PTFE	30,00	22,50	3,20	€ 6,3180
PS-10	PTFE	32,00	21,00	4,20	€ 6,6420
PS-10	PTFE	32,00	24,50	3,20	€ 6,3180
PS-10	PTFE	35,00	27,50	3,20	€ 6,8040
PS-10	PTFE	36,00	28,50	3,20	€ 6,8040
PS-10	PTFE	38,00	30,50	3,20	€ 6,8040
PS-10	PTFE	40,00	29,00	4,20	€ 7,6140
PS-10	PTFE	40,00	32,50	3,20	€ 7,1280
PS-10	PTFE	42,00	31,00	4,20	€ 8,9100
PS-10	PTFE	45,00	34,00	4,20	€ 8,9100
PS-10	PTFE	48,00	37,00	4,20	€ 12,9600
PS-10	PTFE	50,00	34,50	6,30	€ 14,0940
PS-10	PTFE	50,00	39,00	4,20	€ 13,2840
PS-10	PTFE	55,00	39,50	6,30	€ 17,3340
PS-10	PTFE	55,00	44,00	4,20	€ 11,8260
PS-10	PTFE	56,00	45,00	4,20	€ 11,8260
PS-10	PTFE	58,00	47,00	4,20	€ 14,2560
PS-10	PTFE	60,00	44,50	6,30	€ 20,7360
PS-10	PTFE	60,00	49,00	4,20	€ 13,7700
PS-10	PTFE	62,00	51,00	4,20	€ 13,7700

CODICE	MATERIALE	D	d	L	LISTINO
		mm.	mm.	mm.	
PS-10	PTFE	63,00	47,50	6,30	€ 15,2280
PS-10	PTFE	63,00	52,00	4,20	€ 14,7420
PS-10	PTFE	65,00	54,00	4,20	€ 14,7420
PS-10	PTFE	70,00	54,50	6,30	€ 16,8480
PS-10	PTFE	70,00	59,00	4,20	€ 17,9820
PS-10	PTFE	75,00	59,50	6,30	€ 16,8480
PS-10	PTFE	75,00	64,00	4,20	€ 17,8200
PS-10	PTFE	80,00	59,00	8,10	€ 29,9700
PS-10	PTFE	80,00	64,50	6,30	€ 21,5460
PS-10	PTFE	80,00	69,00	4,20	€ 18,9540
PS-10	PTFE	85,00	64,00	8,10	€ 38,5560
PS-10	PTFE	85,00	69,50	6,30	€ 25,7580
PS-10	PTFE	90,00	69,00	8,10	€ 38,5560
PS-10	PTFE	90,00	74,50	6,30	€ 30,1320
PS-10	PTFE	100,00	79,00	8,10	€ 43,7400
PS-10	PTFE	100,00	89,00	4,20	€ 22,5180
PS-10	PTFE	105,00	89,50	6,30	€ 33,8580
PS-10	PTFE	110,00	89,00	8,10	€ 47,9520
PS-10	PTFE	110,00	94,50	6,30	€ 34,0200
PS-10	PTFE	115,00	94,00	8,10	€ 51,0300
PS-10	PTFE	115,00	99,50	6,30	€ 41,3100
PS-10	PTFE	120,00	99,00	8,10	€ 58,3200
PS-10	PTFE	120,00	104,50	6,30	€ 36,2880
PS-10	PTFE	125,00	104,00	8,10	€ 64,8000
PS-10	PTFE	125,00	109,50	6,30	€ 36,2880
PS-10	PTFE	130,00	109,00	8,10	€ 64,8000
PS-10	PTFE	130,00	114,50	6,30	€ 44,2260
PS-10	PTFE	140,00	119,00	8,10	€ 68,0400
PS-10	PTFE	145,00	124,00	8,10	€ 95,7420
PS-10	PTFE	150,00	129,00	8,10	€ 70,1460
PS-10	PTFE	160,00	139,00	8,10	€ 87,9660
PS-10	PTFE	160,00	144,50	6,30	€ 71,2800
PS-10	PTFE	170,00	149,00	8,10	€ 88,4520
PS-10	PTFE	180,00	159,00	8,10	€ 97,0380
PS-10	PTFE	190,00	169,00	8,10	€ 160,7040
PS-10	PTFE	200,00	179,00	8,10	€ 169,4520
PS-10	PTFE	220,00	199,00	8,10	€ 176,0940
PS-10	PTFE	230,00	209,00	8,10	€ 191,4840
PS-10	PTFE	240,00	219,00	8,10	€ 201,3660
PS-10	PTFE	250,00	229,00	8,10	€ 220,6440
PS-10	PTFE	260,00	239,00	8,10	€ 234,2520
PS-10	PTFE	280,00	259,00	8,10	€ 246,5640
PS-10	PTFE	300,00	279,00	8,10	€ 264,7080
PS-10	PTFE	320,00	299,00	8,10	€ 284,3100
PS-10	PTFE	360,00	335,50	8,10	€ 345,3840
PS-10	PTFE	400,00	375,50	8,10	€ 518,8860
PS-10	PTFE	500,00	475,50	8,10	€ 605,0700

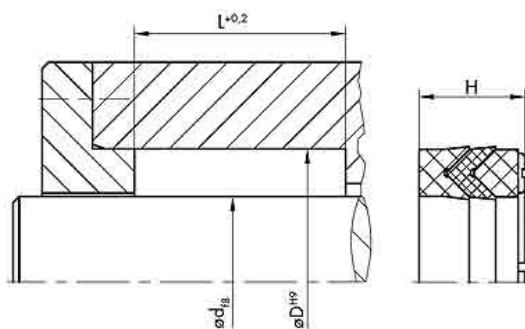
TENUTA PISTONE

PS-11



CODICE	MATERIALE	D mm.	d mm.	L mm.	LISTINO
PS-11	PTFE	12,00	7,10	2,20	€ 2,5920
PS-11	PTFE	15,00	10,10	2,20	€ 3,2400
PS-11	PTFE	18,00	10,70	3,20	€ 4,2120
PS-11	PTFE	25,00	17,70	3,20	€ 5,0220
PS-11	PTFE	32,00	21,30	4,20	€ 6,8040
PS-11	PTFE	35,00	24,30	4,20	€ 9,2340
PS-11	PTFE	40,00	29,30	4,20	€ 9,8820
PS-11	PTFE	50,00	39,30	4,20	€ 12,7980
PS-11	PTFE	63,00	52,30	4,20	€ 14,9040
PS-11	PTFE	70,00	54,90	6,30	€ 20,5740
PS-11	PTFE	80,00	64,90	6,30	€ 25,7580
PS-11	PTFE	95,00	79,90	6,30	€ 29,4840
PS-11	PTFE	100,00	84,90	6,30	€ 36,2880
PS-11	PTFE	110,00	94,90	6,30	€ 39,5280
PS-11	PTFE	150,00	134,90	6,30	€ 58,6440
PS-11	PTFE	160,00	144,90	6,30	€ 101,4120
PS-11	PTFE	165,00	149,90	6,30	€ 113,7240
PS-11	PTFE	200,00	179,50	8,10	€ 182,0880
PS-11	PTFE	280,00	256,00	8,10	€ 308,2860

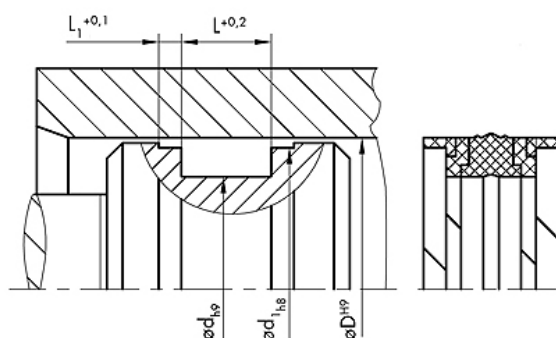
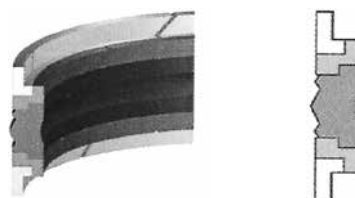
TENUTA PISTONE PS-20



CODICE	MATERIALE	D mm.	d mm.	H mm.	LISTINO
PS-20	NBR/TELA	20	10	8,9	€ 14,1011
PS-20	NBR/TELA	22	12	8,9	€ 14,1011
PS-20	NBR/TELA	25	15	8,9	€ 14,1011
PS-20	NBR/TELA	28	18	8,9	€ 14,1011
PS-20	NBR/TELA	32	20	10,4	€ 15,6650
PS-20	NBR/TELA	35	23	10,4	€ 15,6650
PS-20	NBR/TELA	36	24	10,4	€ 15,6650
PS-20	NBR/TELA	40	25	11	€ 17,2288
PS-20	NBR/TELA	42	27	11	€ 17,2288
PS-20	NBR/TELA	45	30	11	€ 17,2288
PS-20	NBR/TELA	50	35	11	€ 17,2288
PS-20	NBR/TELA	55	40	11	€ 17,2288
PS-20	NBR/TELA	56	41	11	€ 17,2288
PS-20	NBR/TELA	60	45	11	€ 17,2288
PS-20	NBR/TELA	63	48	12,5	€ 17,2288
PS-20	NBR/TELA	70	50	14,6	€ 21,9204
PS-20	NBR/TELA	80	60	14,6	€ 30,1405
PS-20	NBR/TELA	90	70	20,6	€ 34,4411
PS-20	NBR/TELA	100	80	20,6	€ 36,5914
PS-20	NBR/TELA	110	90	20,6	€ 38,2679
PS-20	NBR/TELA	115	95	20,6	€ 42,7871
PS-20	NBR/TELA	125	100	25	€ 57,2858
PS-20	NBR/TELA	140	115	25	€ 71,6189
PS-20	NBR/TELA	150	120	28	€ 83,0761
PS-20	NBR/TELA	160	130	28	€ 91,7037
PS-20	NBR/TELA	180	150	30,5	€ 105,9904
PS-20	NBR/TELA	200	170	32,5	€ 143,2378
PS-20	NBR/TELA	250	220	32,5	€ 234,9415
PS-20	NBR/TELA	300	270	32,5	€ 281,3964

TENUTA PISTONE

PS-40



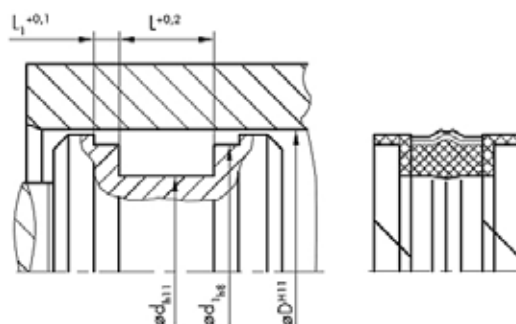
CODICE	D mm.	d mm.	L mm.	L 1 mm.	LISTINO
PS-40	20,00	11,00	13,50	2,10	€ 9,3599
PS-40	22,00	13,00	13,50	2,10	€ 8,7161
PS-40	25,00	15,00	12,00	4,00	€ 8,8338
PS-40	25,00	15,00	12,50	4,00	€ 8,8338
PS-40	25,00	15,00	16,40	6,35	€ 8,9661
PS-40	25,00	16,00	13,50	2,10	€ 9,0126
PS-40	25,00	17,00	10,00	4,00	€ 8,8338
PS-40	25,00	17,00	13,50	3,20	€ 8,8440
PS-40	28,00	19,00	13,50	2,10	€ 9,1812
PS-40	30,00	17,00	15,40	6,35	€ 9,1679
PS-40	30,00	21,00	13,50	2,10	€ 8,9428
PS-40	30,00	22,00	13,50	3,20	€ 9,1812
PS-40	32,00	22,00	12,50	4,00	€ 9,4151
PS-40	32,00	22,00	15,50	2,60	€ 8,9414
PS-40	32,00	22,00	16,40	6,35	€ 8,9414
PS-40	32,00	24,00	10,00	4,00	€ 9,0126
PS-40	32,00	24,00	15,50	3,10	€ 9,4776
PS-40	35,00	25,00	16,40	6,35	€ 9,5125
PS-40	35,00	27,00	15,50	3,20	€ 9,8801
PS-40	40,00	24,00	18,40	6,35	€ 10,1388
PS-40	40,00	26,00	15,50	2,60	€ 10,3175
PS-40	40,00	30,00	16,40	6,35	€ 10,2812
PS-40	40,00	32,00	10,00	4,00	€ 10,4614
PS-40	40,00	32,00	15,50	3,20	€ 9,8235
PS-40	42,00	28,00	15,50	2,60	€ 10,6939
PS-40	45,00	29,00	18,40	6,35	€ 10,3713
PS-40	45,00	31,00	15,50	2,60	€ 10,9075
PS-40	45,00	35,00	16,40	6,35	€ 10,8189
PS-40	45,00	37,00	15,50	3,20	€ 11,2737

CODICE	D	d	L	L 1	LISTINO
	mm.	mm.	mm.	mm.	
PS-40	50,00	34,00	18,40	6,35	€ 10,4120
PS-40	50,00	34,00	20,50	3,10	€ 10,9104
PS-40	50,00	35,00	20,00	5,00	€ 11,7445
PS-40	50,00	38,00	20,50	4,20	€ 11,0281
PS-40	50,00	40,00	12,50	4,00	€ 11,2839
PS-40	50,80	34,92	19,05	6,35	€ 11,9800
PS-40	50,80	41,27	11,10	3,81	€ 11,8012
PS-40	55,00	39,00	18,40	6,35	€ 12,0555
PS-40	55,00	39,00	20,50	3,10	€ 12,4682
PS-40	55,00	45,00	12,50	4,00	€ 13,3648
PS-40	56,00	40,00	20,50	3,10	€ 12,5525
PS-40	60,00	44,00	18,40	6,35	€ 12,3930
PS-40	60,00	44,00	20,50	3,10	€ 12,3930
PS-40	60,00	48,00	20,50	4,20	€ 13,4128
PS-40	60,32	44,45	19,05	6,35	€ 13,9476
PS-40	63,00	47,00	18,40	6,35	€ 13,3765
PS-40	63,00	47,00	19,40	6,35	€ 13,5907
PS-40	63,00	47,00	20,50	3,10	€ 13,6351
PS-40	63,00	48,00	20,00	5,00	€ 14,1801
PS-40	63,00	51,00	20,50	4,20	€ 13,3067
PS-40	63,00	53,00	12,50	4,00	€ 14,3050
PS-40	63,50	47,62	19,05	6,35	€ 14,3050
PS-40	63,50	53,97	11,10	3,81	€ 14,2963
PS-40	65,00	49,00	20,50	3,10	€ 14,0725
PS-40	65,00	50,00	18,40	6,35	€ 14,8346
PS-40	70,00	50,00	22,40	6,35	€ 12,9109
PS-40	70,00	54,00	20,50	3,10	€ 14,4024
PS-40	70,00	55,00	20,00	5,00	€ 14,9938
PS-40	70,00	58,00	20,50	4,20	€ 14,3050
PS-40	75,00	55,00	22,40	6,35	€ 14,9241
PS-40	75,00	59,00	20,50	3,10	€ 15,5010
PS-40	76,20	57,15	23,81	6,35	€ 18,2388
PS-40	80,00	60,00	22,40	6,35	€ 15,3416
PS-40	80,00	60,00	25,00	6,35	€ 18,1327
PS-40	80,00	62,00	22,50	3,60	€ 17,1663
PS-40	80,00	65,00	20,00	5,00	€ 18,7140
PS-40	80,00	66,00	22,40	5,20	€ 17,2114
PS-40	85,00	65,00	22,40	6,35	€ 18,2228
PS-40	85,00	75,00	20,00	4,00	€ 17,9002
PS-40	90,00	70,00	22,40	6,35	€ 19,2333
PS-40	90,00	72,00	22,50	3,20	€ 19,8489
PS-40	90,00	75,00	20,00	5,00	€ 19,8751
PS-40	90,00	76,00	22,40	5,20	€ 19,1107
PS-40	95,00	75,00	22,40	6,35	€ 20,5900
PS-40	100,00	75,00	22,40	6,35	€ 22,2522
PS-40	100,00	80,00	25,00	6,30	€ 22,5489
PS-40	100,00	80,00	25,40	6,35	€ 22,6739
PS-40	100,00	82,00	22,50	3,60	€ 21,6566
PS-40	100,00	85,00	20,00	5,00	€ 22,6913
PS-40	100,00	86,00	22,40	5,20	€ 21,6813
PS-40	101,60	82,55	23,81	6,35	€ 23,5298
PS-40	105,00	80,00	22,40	6,50	€ 22,0287
PS-40	110,00	85,00	22,40	6,35	€ 24,7398
PS-40	110,00	85,00	25,40	6,35	€ 23,7100

CODICE	D	d	L	L 1	LISTINO
	mm.	mm.	mm.	mm.	
PS-40	110,00	90,00	25,30	9,52	€ 23,5952
PS-40	110,00	92,00	22,50	3,60	€ 23,7376
PS-40	110,00	95,00	20,00	5,00	€ 23,5952
PS-40	110,00	96,00	22,40	5,20	€ 22,5489
PS-40	115,00	90,00	22,40	6,35	€ 22,5300
PS-40	115,00	97,00	22,40	4,20	€ 23,6315
PS-40	120,00	95,00	22,40	6,35	€ 24,2273
PS-40	120,00	106,00	22,40	5,20	€ 24,2520
PS-40	125,00	100,00	25,40	6,35	€ 23,9396
PS-40	125,00	103,00	26,50	5,10	€ 25,6398
PS-40	125,00	105,00	25,00	6,35	€ 25,4538
PS-40	125,00	105,00	25,40	6,35	€ 25,4581
PS-40	125,00	108,00	26,50	7,20	€ 25,5700
PS-40	130,00	105,00	25,40	6,35	€ 26,8669
PS-40	130,00	105,00	25,40	9,52	€ 26,8669
PS-40	140,00	115,00	25,40	9,52	€ 29,3352
PS-40	140,00	115,00	25,40	6,35	€ 29,3352
PS-40	140,00	118,00	26,50	5,10	€ 29,3352
PS-40	140,00	120,00	25,00	6,35	€ 29,4050
PS-40	140,00	123,00	26,50	7,20	€ 29,4326
PS-40	150,00	128,00	26,50	5,10	€ 35,0593
PS-40	150,00	130,00	25,40	6,35	€ 37,1925
PS-40	150,00	133,00	26,50	7,20	€ 37,0763
PS-40	152,40	127,00	31,75	9,52	€ 37,0501
PS-40	160,00	135,00	25,40	9,52	€ 37,4250
PS-40	160,00	135,00	32,00	10,00	€ 37,4250
PS-40	160,00	138,00	26,50	5,10	€ 37,4933
PS-40	160,00	140,00	25,00	6,35	€ 38,8215
PS-40	160,00	143,00	26,50	7,20	€ 37,4221
PS-40	165,00	140,00	25,40	9,52	€ 38,8303
PS-40	170,00	145,00	25,40	12,70	€ 40,1454
PS-40	170,00	148,00	26,50	5,10	€ 40,1744
PS-40	180,00	150,00	35,40	6,35	€ 44,0602
PS-40	180,00	155,00	25,40	12,70	€ 42,7901
PS-40	180,00	158,00	26,50	5,10	€ 43,1505
PS-40	185,00	160,00	25,40	12,70	€ 48,7322
PS-40	190,00	165,00	25,40	12,70	€ 48,2047
PS-40	195,00	170,00	25,40	12,70	€ 51,2694
PS-40	200,00	170,00	35,40	6,35	€ 53,4652
PS-40	200,00	175,00	25,40	12,70	€ 53,5276
PS-40	200,00	175,00	31,50	6,60	€ 53,4652
PS-40	200,00	180,00	31,50	9,20	€ 53,5233
PS-40	210,00	185,00	25,40	12,70	€ 56,8569
PS-40	220,00	190,00	35,40	6,35	€ 59,3665
PS-40	220,00	195,00	25,40	12,70	€ 57,5123
PS-40	220,00	200,00	31,50	9,20	€ 59,3665
PS-40	230,00	205,00	25,40	12,70	€ 64,7752
PS-40	240,00	215,00	25,40	12,70	€ 66,8576
PS-40	250,00	220,00	35,40	6,35	€ 70,1767
PS-40	250,00	225,00	25,40	12,70	€ 73,4972
PS-40	280,00	250,00	35,40	9,52	€ 232,8144

TENUTA PISTONE

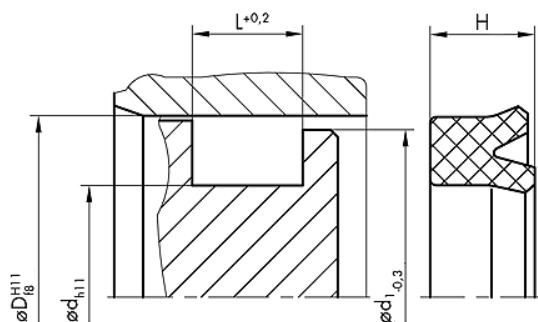
PS-44



CODICE	D mm.	d mm.	L mm.	LISTINO
PS-44	45,00	37,00	15,50	€ 29,6830
PS-44	50,00	38,00	20,50	€ 30,6597
PS-44	60,00	48,00	20,50	€ 39,0142
PS-44	70,00	58,00	20,50	€ 41,1214
PS-44	80,00	66,00	22,50	€ 41,4847
PS-44	90,00	76,00	22,50	€ 42,2855
PS-44	100,00	86,00	22,50	€ 49,7340
PS-44	110,00	96,00	22,50	€ 62,7252
PS-44	120,00	106,00	22,50	€ 68,5931
PS-44	125,00	108,00	26,50	€ 80,5811
PS-44	140,00	123,00	26,50	€ 87,8653
PS-44	160,00	143,00	26,50	€ 102,1618
PS-44	180,00	163,00	26,50	€ 106,1320
PS-44	200,00	180,00	31,50	€ 113,6222

TENUTA PISTONE

PS-72



TIPO	MATERIALE	DUREZZA shore	D mm.	d mm.	L mm.	H mm.	LISTINO
PS-72	TPU	90	12,00	5,00	6,00	5,50	€ 2,2530
PS-72	NBR	90	14,00	8,00	5,50	4,50	€ 1,9087
PS-72	TPU	90	16,00	10,00	9,00	8,00	€ 2,6506
PS-72	NBR	90	17,46	12,05	4,77	3,17	€ 1,9087
PS-72	NBR	90	19,05	12,70	4,77	3,17	€ 1,9087
PS-72	NBR	90	20,00	12,00	6,30	5,50	€ 2,4068
PS-72	TPU	90	20,00	12,00	6,00	5,50	€ 3,2138
PS-72	TPU	90	20,00	14,00	6,00	5,50	€ 3,2138
PS-72	NBR	90	20,63	14,28	7,14	6,35	€ 2,4068
PS-72	NBR	90	22,22	12,70	7,14	6,35	€ 2,4068
PS-72	NBR	90	25,00	17,00	6,50	5,50	€ 2,4908
PS-72	TPU	90	25,00	10,00	11,00	10,00	€ 3,3795
PS-72	TPU	90	25,00	15,00	8,00	7,30	€ 3,5783
PS-72	TPU	90	25,00	15,00	9,00	8,00	€ 3,5783
PS-72	TPU	90	25,00	17,00	6,30	5,50	€ 3,5783
PS-72	NBR	90	26,99	17,46	7,14	6,35	€ 2,4908
PS-72	NBR	90	28,57	19,05	7,14	6,35	€ 2,4908
PS-72	TPU	90	28,57	19,05	8,72	7,93	€ 3,5783
PS-72	TPU	90	30,00	20,00	9,00	8,00	€ 4,1415
PS-72	TPU	90	30,00	22,00	7,00	6,50	€ 4,1415
PS-72	NBR	90	31,75	19,05	7,14	6,35	€ 2,7393
PS-72	NBR	90	32,00	24,00	6,50	5,50	€ 2,7393
PS-72	TPU	90	32,00	22,00	8,00	7,30	€ 4,1415
PS-72	TPU	90	32,00	22,00	9,00	8,00	€ 4,1415
PS-72	TPU	90	32,00	22,00	11,00	10,00	€ 4,1415
PS-72	TPU	90	32,00	24,00	6,30	5,50	€ 4,1415
PS-72	TPU	90	32,00	24,00	6,70	5,70	€ 4,1415
PS-72	TPU	90	32,00	26,00	6,00	5,00	€ 4,1415
PS-72	TPU	90	34,00	22,00	9,40	8,70	€ 4,1415
PS-72	TPU	90	34,00	22,00	10,00	9,00	€ 4,5391
PS-72	NBR	90	34,92	22,22	7,14	6,35	€ 2,7393
PS-72	TPU	90	35,00	20,00	11,00	10,00	€ 4,5391
PS-72	TPU	90	35,00	25,00	8,30	7,30	€ 4,5391

TIPO	MATERIALE	DUREZZA	D	d	L	H	LISTINO
		shore	mm.	mm.	mm.	mm.	
PS-72	TPU	90	35,00	25,00	9,00	8,00	€ 4,5391
PS-72	TPU	90	35,00	27,00	11,00	10,00	€ 4,5391
PS-72	TPU	90	36,50	24,00	7,00	6,50	€ 4,5391
PS-72	NBR	90	36,51	25,40	7,14	6,35	€ 2,7393
PS-72	TPU	90	37,00	21,00	13,00	12,00	€ 4,7048
PS-72	NBR	90	38,00	28,00	8,00	7,00	€ 3,3203
PS-72	TPU	90	38,00	31,00	5,20	4,70	€ 4,7048
PS-72	NBR	90	38,10	25,40	8,72	7,93	€ 3,2375
PS-72	TPU	90	38,10	28,57	7,14	6,35	€ 4,7048
PS-72	TPU	90	38,10	31,75	7,14	6,35	€ 4,7048
PS-72	NBR	90	39,69	26,99	7,14	6,35	€ 3,3203
PS-72	NBR	90	40,00	28,00	11,00	10,00	€ 3,3203
PS-72	TPU	90	40,00	25,00	10,00	9,00	€ 4,9036
PS-72	TPU	90	40,00	25,00	11,00	10,00	€ 4,9036
PS-72	TPU	90	40,00	28,00	11,00	10,00	€ 4,9036
PS-72	TPU	90	40,00	30,00	7,50	6,50	€ 4,9036
PS-72	TPU	90	40,00	30,00	8,00	7,00	€ 4,9036
PS-72	TPU	90	40,00	30,00	11,00	10,00	€ 4,9036
PS-72	TPU	90	40,00	32,00	6,30	5,70	€ 4,9036
PS-72	TPU	90	40,00	32,00	9,00	8,00	€ 4,9036
PS-72	TPU	90	40,00	33,00	9,00	8,00	€ 4,9036
PS-72	NBR	90	41,27	30,16	7,14	6,35	€ 3,3203
PS-72	TPU	90	42,00	22,00	11,00	10,00	€ 4,9036
PS-72	TPU	90	42,00	34,50	4,70	3,70	€ 4,9036
PS-72	NBR	90	42,86	30,16	10,31	9,52	€ 3,4032
PS-72	TPU	90	43,00	33,00	8,00	7,30	€ 5,2680
PS-72	TPU	90	44,00	20,00	12,00	11,00	€ 5,8313
PS-72	NBR	90	44,45	34,92	8,00	7,00	€ 3,3203
PS-72	TPU	90	45,00	25,00	13,00	12,00	€ 5,8313
PS-72	TPU	90	45,00	28,50	13,00	12,00	€ 5,8313
PS-72	TPU	90	45,00	30,00	11,00	10,00	€ 5,8313
PS-72	NBR	90	49,21	35,23	10,31	9,52	€ 3,8185
PS-72	TPU	90	50,00	30,00	13,00	12,00	€ 6,5933
PS-72	TPU	90	50,00	32,00	11,00	10,00	€ 6,5933
PS-72	TPU	90	50,00	35,00	11,00	10,00	€ 6,5933
PS-72	TPU	90	50,00	40,00	8,00	7,00	€ 6,5934
PS-72	TPU	90	50,00	40,00	11,00	10,00	€ 6,5934
PS-72	TPU	90	50,00	42,00	6,00	5,50	€ 6,5934
PS-72	TPU	90	50,00	42,00	9,00	8,00	€ 6,5934
PS-72	TPU	90	50,00	42,00	11,00	10,00	€ 6,5934
PS-72	NBR	90	50,80	41,27	7,93	7,14	€ 4,1510
PS-72	TPU	90	50,80	34,92	13,48	12,70	€ 6,5934
PS-72	TPU	90	50,80	38,10	10,31	9,52	€ 6,5934
PS-72	TPU	90	50,80	40,80	8,00	7,50	€ 6,5934
PS-72	TPU	90	50,80	41,27	5,38	4,76	€ 6,5934
PS-72	TPU	90	50,80	41,27	8,72	7,93	€ 6,5934
PS-72	TPU	90	50,80	41,27	10,31	9,52	€ 6,5934
PS-72	TPU	90	52,00	42,00	10,60	10,00	€ 6,5934
PS-72	NBR	90	53,97	38,10	10,31	9,52	€ 4,3155
PS-72	NBR	90	53,97	41,27	10,31	9,52	€ 4,2327
PS-72	TPU	90	54,00	44,00	8,00	7,30	€ 6,5934
PS-72	NBR	90	55,00	45,00	8,00	7,00	€ 4,1510
PS-72	TPU	90	55,00	35,00	13,00	12,00	€ 6,5934
PS-72	TPU	90	55,00	40,00	11,00	10,00	€ 6,5933

PS

TIPO	MATERIALE	DUREZZA	D	d	L	H	LISTINO
		shore	mm.	mm.	mm.	mm.	
PS-72	TPU	90	55,00	45,00	11,00	10,00	€ 6,5934
PS-72	TPU	90	55,00	47,00	6,30	4,80	€ 6,5934
PS-72	TPU	90	56,00	45,00	8,00	7,00	€ 6,5934
PS-72	NBR	90	57,15	41,27	10,31	9,52	€ 4,3155
PS-72	NBR	90	57,15	44,45	7,14	6,35	€ 4,3155
PS-72	TPU	90	57,15	44,45	10,31	9,52	€ 6,5934
PS-72	TPU	90	57,15	47,62	10,31	9,52	€ 6,5934
PS-72	TPU	90	60,00	40,00	14,50	13,50	€ 6,7921
PS-72	TPU	90	60,00	45,00	11,00	10,00	€ 6,7921
PS-72	TPU	90	60,00	50,00	8,00	7,00	€ 6,7921
PS-72	TPU	90	60,00	50,00	9,00	8,00	€ 6,7921
PS-72	TPU	90	60,00	50,00	11,00	10,00	€ 6,7921
PS-72	TPU	90	60,00	52,00	9,00	8,00	€ 6,7921
PS-72	NBR	90	60,32	47,62	7,14	6,35	€ 4,9793
PS-72	TPU	90	63,00	43,00	13,00	12,00	€ 6,9909
PS-72	TPU	90	63,00	45,00	11,00	10,00	€ 6,9909
PS-72	TPU	90	63,00	45,00	13,00	12,00	€ 6,9909
PS-72	TPU	90	63,00	48,00	9,50	9,00	€ 6,9909
PS-72	TPU	90	63,00	48,00	12,50	11,50	#NVD
PS-72	TPU	90	63,00	48,00	13,00	12,00	€ 6,9909
PS-72	TPU	90	63,00	53,00	8,00	7,00	€ 6,9909
PS-72	TPU	90	63,00	53,00	13,00	12,00	€ 6,9909
PS-72	TPU	90	63,00	55,00	6,30	5,70	€ 7,3554
PS-72	NBR	90	63,50	45,70	10,31	8,85	€ 4,9793
PS-72	NBR	90	63,50	47,62	10,31	9,52	€ 5,3106
PS-72	TPU	90	63,50	41,27	13,48	12,70	€ 7,3554
PS-72	TPU	90	63,50	47,62	13,48	12,70	€ 7,3554
PS-72	TPU	90	63,50	50,80	7,14	6,35	€ 7,3554
PS-72	TPU	90	63,50	50,80	10,31	9,52	€ 7,3554
PS-72	TPU	90	63,50	53,97	7,14	6,35	€ 7,3554
PS-72	TPU	90	63,50	53,97	8,72	7,93	€ 7,3554
PS-72	TPU	90	63,50	53,97	10,31	9,52	€ 7,3554
PS-72	NBR	90	65,00	55,00	8,00	7,00	€ 4,5640
PS-72	TPU	90	65,00	45,00	13,00	12,00	€ 7,3554
PS-72	TPU	90	65,00	50,00	11,00	10,00	€ 7,3554
PS-72	TPU	90	65,00	50,00	12,50	11,50	€ 7,3554
PS-72	TPU	90	65,00	55,00	8,00	7,30	€ 7,3554
PS-72	TPU	90	65,00	55,00	11,00	10,00	€ 7,3554
PS-72	NBR	90	66,67	50,80	10,31	8,85	€ 4,9793
PS-72	TPU	90	67,00	57,00	8,00	7,30	€ 7,7199
PS-72	TPU	90	68,00	48,00	11,00	10,00	€ 7,7198
PS-72	NBR	90	69,85	50,80	13,48	12,70	€ 5,4775
PS-72	NBR	90	70,00	50,00	15,00	14,00	€ 3,8978
PS-72	NBR	90	70,00	58,00	9,50	8,50	€ 4,9793
PS-72	TPU	90	70,00	50,00	14,50	13,50	€ 7,7198
PS-72	TPU	90	70,00	50,00	16,00	15,00	€ 7,7198
PS-72	TPU	90	70,00	55,00	13,00	12,00	€ 7,7199
PS-72	TPU	90	70,00	60,00	7,00	6,00	€ 7,7199
PS-72	TPU	90	70,00	60,00	13,00	12,00	€ 7,7199
PS-72	TPU	90	70,00	60,00	14,50	13,50	€ 7,9186
PS-72	TPU	90	70,00	62,00	8,50	7,50	€ 7,9186
PS-72	TPU	90	72,00	58,00	13,00	12,00	€ 7,9186
PS-72	NBR	90	73,02	63,50	7,14	5,56	€ 5,1450
PS-72	NBR	90	75,00	65,00	8,50	7,50	€ 4,8137

TIPO	MATERIALE	DUREZZA	D	d	L	H	LISTINO
		shore	mm.	mm.	mm.	mm.	
PS-72	TPU	90	75,00	50,00	15,00	14,00	€ 8,3162
PS-72	TPU	90	75,00	55,00	13,00	12,00	€ 8,3162
PS-72	TPU	90	75,00	55,00	14,50	13,50	€ 8,3162
PS-72	TPU	90	75,00	60,00	13,00	12,00	€ 8,3162
PS-72	TPU	90	75,00	65,00	14,50	13,50	€ 7,9186
PS-72	NBR	90	76,20	58,04	10,31	8,73	€ 5,6432
PS-72	TPU	90	76,20	63,50	7,14	6,35	€ 8,3162
PS-72	TPU	90	76,20	63,50	10,31	9,52	€ 8,3162
PS-72	TPU	90	76,20	66,67	10,31	9,52	€ 8,3162
PS-72	NBR	90	79,37	66,67	7,14	6,35	€ 5,8088
PS-72	NBR	90	80,00	64,00	9,00	8,00	€ 5,6432
PS-72	NBR	90	80,00	68,00	9,50	8,50	€ 5,5603
PS-72	TPU	90	80,00	60,00	13,00	12,00	€ 8,3162
PS-72	TPU	90	80,00	60,00	16,00	14,50	€ 8,3162
PS-72	TPU	90	80,00	65,00	12,50	11,40	€ 8,3162
PS-72	TPU	90	80,00	65,00	13,00	12,00	€ 8,3162
PS-72	TPU	90	80,00	70,00	7,50	6,70	€ 8,3162
PS-72	TPU	90	80,00	70,00	8,00	7,00	€ 8,3162
PS-72	TPU	90	80,00	70,00	13,00	12,00	€ 8,3162
PS-72	TPU	90	80,00	72,00	13,00	12,00	€ 8,3162
PS-72	TPU	90	82,55	69,85	7,14	6,35	€ 8,3162
PS-72	TPU	90	82,55	69,85	10,31	9,52	€ 8,3162
PS-72	TPU	90	82,55	73,02	7,14	6,35	€ 8,3162
PS-72	NBR	90	83,00	71,90	8,50	7,50	€ 5,9757
PS-72	TPU	90	85,00	65,00	14,50	13,50	€ 8,3162
PS-72	TPU	90	85,00	70,00	13,00	12,00	€ 8,3162
PS-72	TPU	90	85,00	75,00	11,00	10,00	€ 8,3162
PS-72	NBR	90	85,72	73,02	10,31	9,52	€ 6,0585
PS-72	TPU	90	88,90	76,20	7,14	6,35	€ 8,3162
PS-72	TPU	90	88,90	76,20	10,31	9,52	€ 8,3162
PS-72	NBR	90	90,00	78,00	9,50	8,50	€ 6,3898
PS-72	TPU	90	90,00	70,00	13,00	12,00	€ 8,3162
PS-72	TPU	90	90,00	70,00	14,50	13,50	€ 8,3162
PS-72	TPU	90	90,00	75,00	12,50	11,40	€ 8,3162
PS-72	TPU	90	90,00	75,00	13,00	12,00	€ 8,3162
PS-72	TPU	90	90,00	80,00	11,00	10,00	€ 8,3162
PS-72	TPU	90	90,00	80,00	14,00	13,00	€ 8,3162
PS-72	TPU	90	95,00	80,00	13,00	12,00	€ 8,6806
PS-72	NBR	90	95,25	76,99	9,12	7,40	€ 6,5389
PS-72	NBR	90	98,42	85,72	10,31	9,52	€ 7,0548
PS-72	NBR	90	100,00	88,00	9,50	8,50	€ 6,8051
PS-72	TPU	90	100,00	80,00	11,00	10,00	€ 9,7674
PS-72	TPU	90	100,00	80,00	13,00	12,00	€ 9,7674
PS-72	TPU	90	100,00	80,00	14,50	13,50	€ 9,7674
PS-72	TPU	90	100,00	80,00	16,00	15,00	€ 9,7674
PS-72	TPU	90	100,00	85,00	12,50	11,40	€ 9,7674
PS-72	TPU	90	100,00	85,00	13,00	12,00	€ 9,7674
PS-72	TPU	90	100,00	86,00	13,00	12,00	€ 9,7674
PS-72	TPU	90	100,00	90,00	8,00	7,00	€ 9,7674
PS-72	TPU	90	100,00	90,00	11,50	10,50	€ 9,7674
PS-72	NBR	90	101,60	82,55	13,48	12,70	€ 7,0548
PS-72	NBR	90	101,60	88,90	10,31	9,52	€ 6,8880
PS-72	TPU	90	101,60	80,00	13,00	12,00	€ 9,7674
PS-72	TPU	90	101,60	88,90	7,14	6,35	€ 9,7674

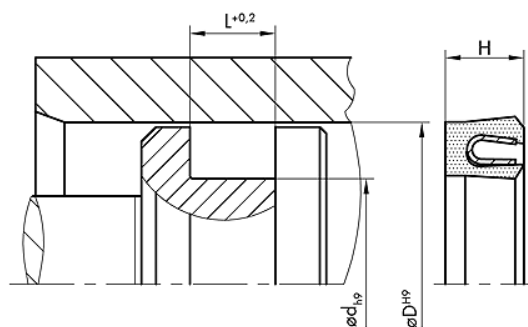
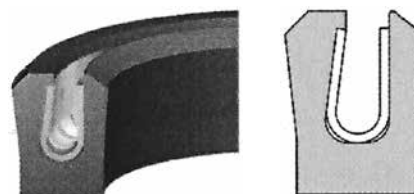
PS

TIPO	MATERIALE	DUREZZA	D	d	L	H	LISTINO
		shore	mm.	mm.	mm.	mm.	
PS-72	TPU	90	105,00	90,00	13,00	12,00	€ 9,7674
PS-72	TPU	90	110,00	90,00	13,00	12,00	€ 10,7879
PS-72	TPU	90	110,00	90,00	16,00	15,00	€ 10,7879
PS-72	TPU	90	110,00	95,00	11,00	10,00	€ 10,7879
PS-72	TPU	90	110,00	95,00	13,00	12,00	€ 10,7879
PS-72	TPU	90	110,00	100,00	8,00	7,00	€ 10,7879
PS-72	TPU	90	110,00	100,00	14,50	13,50	€ 10,7879
PS-72	TPU	90	115,00	95,00	16,00	15,00	€ 11,0066
PS-72	TPU	90	115,00	100,00	11,50	10,50	€ 11,0066
PS-72	TPU	90	115,00	105,00	14,50	13,50	€ 11,0066
PS-72	NBR	90	120,00	105,00	11,00	10,00	€ 9,6273
PS-72	TPU	90	120,00	100,00	13,00	12,00	€ 12,6466
PS-72	TPU	90	120,00	105,00	13,00	12,00	€ 12,6466
PS-72	NBR	90	123,82	111,12	10,31	9,52	€ 8,4653
PS-72	NBR	90	125,00	110,00	11,00	10,00	€ 8,2997
PS-72	NBR	90	125,00	115,00	8,20	7,20	€ 9,1646
PS-72	TPU	90	125,00	95,00	19,00	18,00	€ 12,6466
PS-72	TPU	90	125,00	100,00	16,00	15,00	€ 12,6466
PS-72	TPU	90	125,00	105,00	13,00	12,00	€ 12,6466
PS-72	TPU	90	125,00	105,00	16,00	15,00	€ 12,6466
PS-72	TPU	90	125,00	110,00	10,60	9,60	€ 12,6466
PS-72	TPU	90	125,00	110,00	11,00	10,00	€ 12,6466
PS-72	TPU	90	125,00	115,00	16,00	15,00	€ 12,8653
PS-72	NBR	90	127,00	101,60	17,47	15,87	€ 9,7942
PS-72	TPU	90	127,00	107,95	13,48	12,70	€ 13,7035
PS-72	TPU	90	130,00	110,00	13,00	12,00	€ 13,7035
PS-72	TPU	90	130,00	110,00	16,00	15,00	€ 13,7035
PS-72	TPU	90	130,00	120,00	14,50	13,50	€ 13,7035
PS-72	NBR	90	130,17	117,50	10,31	9,52	€ 8,7150
PS-72	TPU	90	140,00	120,00	13,00	12,00	€ 15,9632
PS-72	TPU	90	140,00	120,00	16,00	15,00	€ 15,9632
PS-72	TPU	90	140,00	125,00	10,00	9,00	€ 15,9632
PS-72	TPU	90	140,00	125,00	16,00	15,00	€ 15,9632
PS-72	TPU	90	145,00	115,00	18,60	18,00	€ 19,4984
PS-72	NBR	90	149,22	136,52	10,31	9,52	€ 14,4410
PS-72	TPU	90	150,00	120,00	19,00	18,00	€ 19,4984
PS-72	TPU	90	150,00	125,00	14,50	13,50	€ 19,4984
PS-72	TPU	90	150,00	130,00	16,00	15,00	€ 19,4984
PS-72	TPU	90	150,00	140,00	8,00	7,00	€ 19,4984
PS-72	TPU	90	158,75	146,05	15,72	14,28	€ 19,4984
PS-72	NBR	90	160,00	145,00	11,00	10,00	€ 14,1085
PS-72	TPU	90	160,00	130,00	19,00	18,00	€ 20,1180
PS-72	TPU	90	160,00	135,00	20,00	18,50	€ 20,1180
PS-72	TPU	90	160,00	140,00	14,50	13,50	€ 20,1180
PS-72	TPU	90	160,00	140,00	16,00	15,00	€ 20,1180
PS-72	TPU	90	160,00	145,00	10,00	9,00	€ 20,1180
PS-72	TPU	90	170,00	145,00	20,00	19,00	€ 22,8149
PS-72	TPU	90	170,00	150,00	16,00	15,00	€ 22,8149
PS-72	TPU	90	180,00	150,00	19,00	18,00	€ 27,4071
PS-72	TPU	90	180,00	160,00	14,50	13,50	€ 27,4071
PS-72	TPU	90	180,00	160,00	16,00	15,00	€ 27,4071
PS-72	TPU	90	180,00	166,00	16,50	15,50	€ 27,4071
PS-72	TPU	90	190,00	170,00	16,00	15,00	€ 29,6667
PS-72	NBR	90	200,00	180,00	15,00	14,00	€ 26,0610

TIPO	MATERIALE	DUREZZA	D	d	L	H	LISTINO
		shore	mm.	mm.	mm.	mm.	
PS-72	TPU	90	200,00	170,00	19,00	18,00	€ 43,7347
PS-72	TPU	90	200,00	180,00	16,00	15,00	€ 43,7347
PS-72	TPU	90	220,00	190,00	19,00	18,00	€ 49,7300
PS-72	TPU	90	220,00	200,00	16,00	15,00	€ 49,7300
PS-72	TPU	90	250,00	220,00	19,00	18,00	€ 80,8910
PS-72	TPU	90	250,00	230,00	16,00	15,00	€ 80,8910

TENUTA PISTONE

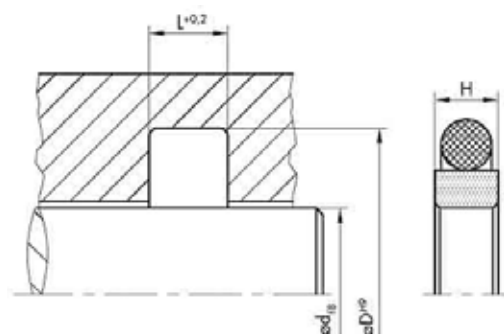
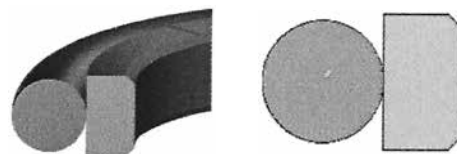
PS-87



CODICE	MATERIALE	D mm.	d mm.	L mm.	LISTINO
PS-87	PTFE/INOX	8,00	5,10	2,40	€ 62,8686
PS-87	PTFE/INOX	10,00	7,10	2,40	€ 42,9754
PS-87	PTFE/INOX	12,00	9,10	2,40	€ 42,9766
PS-87	PTFE/INOX	14,00	9,50	3,60	€ 43,8787
PS-87	PTFE/INOX	16,00	11,50	3,60	€ 43,8787
PS-87	PTFE/INOX	17,00	12,50	3,60	€ 43,8787
PS-87	PTFE/INOX	18,00	13,50	3,60	€ 43,8787
PS-87	PTFE/INOX	20,00	15,50	3,60	€ 43,8787
PS-87	PTFE/INOX	22,00	17,50	3,60	€ 43,8787
PS-87	PTFE/INOX	25,00	18,80	4,80	€ 65,9082
PS-87	PTFE/INOX	28,00	21,80	4,80	€ 65,9082
PS-87	PTFE/INOX	32,00	25,80	4,80	€ 65,9082
PS-87	PTFE/INOX	35,00	28,80	4,80	€ 65,9082
PS-87	PTFE/INOX	38,10	33,50	3,50	€ 65,9082
PS-87	PTFE/INOX	40,00	33,80	4,80	€ 65,9082
PS-87	PTFE/INOX	45,00	38,80	4,80	€ 89,1405
PS-87	PTFE/INOX	46,00	39,80	4,80	€ 89,1405
PS-87	PTFE/INOX	48,00	38,60	7,10	€ 89,1405
PS-87	PTFE/INOX	50,00	40,60	7,10	€ 89,1405
PS-87	PTFE/INOX	52,00	42,60	7,10	€ 89,1405
PS-87	PTFE/INOX	55,00	45,60	7,10	€ 89,1405
PS-87	PTFE/INOX	60,00	50,60	7,10	€ 89,1405
PS-87	PTFE/INOX	63,00	53,60	7,10	€ 89,1405
PS-87	PTFE/INOX	65,00	55,60	7,10	€ 89,1405
PS-87	PTFE/INOX	68,00	58,60	7,10	€ 109,4862
PS-87	PTFE/INOX	70,00	60,60	7,10	€ 109,4862
PS-87	PTFE/INOX	73,00	63,60	7,10	€ 109,4862
PS-87	PTFE/INOX	75,00	65,60	7,10	€ 109,4862
PS-87	PTFE/INOX	80,00	70,60	7,10	€ 109,4862
PS-87	PTFE/INOX	85,00	75,60	7,10	€ 127,1040
PS-87	PTFE/INOX	90,00	80,60	7,10	€ 131,8116
PS-87	PTFE/INOX	100,00	90,60	7,10	€ 152,0085
PS-87	PTFE/INOX	105,00	98,80	4,80	€ 145,0231

CODICE	MATERIALE	D	d	L	LISTINO
		mm.	mm.	mm.	
PS-87	PTFE/INOX	110,00	100,60	7,10	€ 191,7949
PS-87	PTFE/INOX	125,00	112,80	9,50	€ 207,1325
PS-87	PTFE/INOX	130,00	117,80	9,50	€ 276,8347
PS-87	PTFE/INOX	145,00	132,80	9,50	€ 318,8989
PS-87	PTFE/INOX	150,00	137,80	9,50	€ 318,8971
PS-87	PTFE/INOX	160,00	147,80	9,50	€ 410,6204
PS-87	PTFE/INOX	170,00	157,80	9,50	€ 400,9015
PS-87	PTFE/INOX	185,00	172,80	9,50	€ 457,2403
PS-87	PTFE/INOX	190,00	177,80	9,50	€ 478,5003
PS-87	PTFE/INOX	200,00	187,80	9,50	€ 520,7164

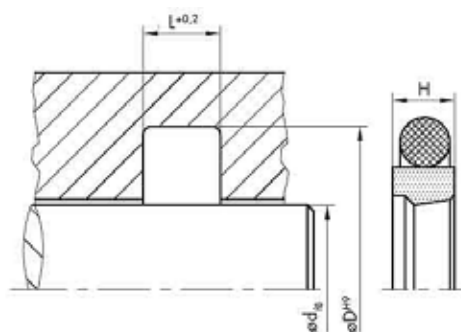
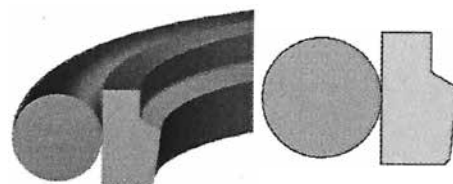
TENUTA STELO RS-10



CODICE	MATERIALE	d mm.	D mm.	L mm.	LISTINO
RS-10	PTFE	6,00	10,90	2,20	€ 3,2400
RS-10	PTFE	10,00	14,90	2,20	€ 3,2400
RS-10	PTFE	10,00	17,30	3,20	€ 3,5640
RS-10	PTFE	12,00	16,90	2,20	€ 3,2400
RS-10	PTFE	14,00	21,30	3,20	€ 4,1400
RS-10	PTFE	16,00	20,90	2,20	€ 3,2400
RS-10	PTFE	16,00	23,30	3,20	€ 4,1472
RS-10	PTFE	18,00	22,90	2,20	€ 3,6000
RS-10	PTFE	18,00	25,30	3,20	€ 5,2200
RS-10	PTFE	20,00	27,30	3,20	€ 5,2164
RS-10	PTFE	22,00	29,30	3,20	€ 5,9400
RS-10	PTFE	22,00	32,70	4,20	€ 6,8400
RS-10	PTFE	24,00	31,30	3,20	€ 5,9400
RS-10	PTFE	25,00	32,30	3,20	€ 5,9454
RS-10	PTFE	25,00	35,70	4,20	€ 7,5600
RS-10	PTFE	28,00	38,70	4,20	€ 9,3600
RS-10	PTFE	30,00	37,30	3,20	€ 7,3800
RS-10	PTFE	30,00	40,70	4,20	€ 9,5418
RS-10	PTFE	32,00	39,30	3,20	€ 9,1800
RS-10	PTFE	32,00	42,70	4,20	€ 9,5400
RS-10	PTFE	35,00	45,70	4,20	€ 9,5418
RS-10	PTFE	40,00	50,70	4,20	€ 9,7200
RS-10	PTFE	40,00	55,10	6,30	€ 17,8200
RS-10	PTFE	45,00	55,70	4,20	€ 12,4200
RS-10	PTFE	50,00	60,70	4,20	€ 11,7000
RS-10	PTFE	60,00	70,70	4,20	€ 14,9400
RS-10	PTFE	60,00	75,10	6,30	€ 22,1400
RS-10	PTFE	65,00	75,70	4,20	€ 17,6400
RS-10	PTFE	65,00	80,10	6,30	€ 22,1454
RS-10	PTFE	70,00	85,10	6,30	€ 27,1800
RS-10	PTFE	75,00	85,70	4,20	€ 20,8008
RS-10	PTFE	80,00	95,10	6,30	€ 29,5200
RS-10	PTFE	90,00	105,10	6,30	€ 31,1688

CODICE	MATERIALE	d	D	L	LISTINO
		mm.	mm.	mm.	
RS-10	PTFE	100,00	115,10	6,30	€ 36,7092
RS-10	PTFE	110,00	125,10	6,30	€ 44,1000
RS-10	PTFE	120,00	135,10	6,30	€ 54,1800
RS-10	PTFE	140,00	155,10	6,30	€ 69,4332
RS-10	PTFE	180,00	195,10	6,30	€ 144,4392

TENUTA STELO RS-11

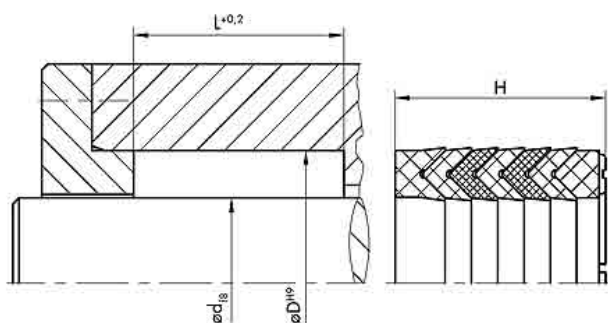


CODICE	MATERIALE	d mm.	D mm.	L mm.	LISTINO
RS-11	PTFE	4,00	8,90	2,20	€ 4,6607
RS-11	PTFE	6,00	10,90	2,20	€ 4,6607
RS-11	PTFE	8,00	12,90	2,20	€ 5,2504
RS-11	PTFE	10,00	14,90	2,20	€ 5,2504
RS-11	PTFE	10,00	17,30	3,20	€ 5,7834
RS-11	PTFE	12,00	16,90	2,20	€ 5,2504
RS-11	PTFE	12,00	19,30	3,20	€ 4,9896
RS-11	PTFE	14,00	18,90	2,20	€ 5,8401
RS-11	PTFE	14,00	21,30	3,20	€ 6,4184
RS-11	PTFE	16,00	20,90	2,20	€ 5,8401
RS-11	PTFE	16,00	23,30	3,20	€ 6,4184
RS-11	PTFE	18,00	22,90	2,20	€ 6,5885
RS-11	PTFE	18,00	25,30	3,20	€ 7,2576
RS-11	PTFE	20,00	27,30	3,20	€ 6,5885
RS-11	PTFE	20,00	30,70	4,20	€ 7,2576
RS-11	PTFE	22,00	29,30	3,20	€ 6,8834
RS-11	PTFE	22,00	32,70	4,20	€ 7,5615
RS-11	PTFE	25,00	32,30	3,20	€ 6,7473
RS-11	PTFE	25,00	35,70	4,20	€ 7,4164
RS-11	PTFE	28,00	35,30	3,20	€ 6,7473
RS-11	PTFE	28,00	38,70	4,20	€ 7,3597
RS-11	PTFE	30,00	37,30	3,20	€ 7,3597
RS-11	PTFE	30,00	40,70	4,20	€ 7,8133
RS-11	PTFE	32,00	39,30	3,20	€ 10,0019
RS-11	PTFE	32,00	42,70	4,20	€ 10,9998
RS-11	PTFE	35,00	42,30	3,20	€ 8,4256
RS-11	PTFE	35,00	45,70	4,20	€ 8,9699
RS-11	PTFE	36,00	43,30	3,20	€ 10,0019
RS-11	PTFE	36,00	46,70	4,20	€ 10,9998
RS-11	PTFE	38,00	48,70	4,20	€ 14,8554
RS-11	PTFE	38,00	53,10	6,30	€ 16,3409
RS-11	PTFE	40,00	50,70	4,20	€ 13,3585
RS-11	PTFE	40,00	55,10	6,30	€ 14,7874

CODICE	MATERIALE	d	D	L	LISTINO
		mm.	mm.	mm.	
RS-11	PTFE	42,00	52,70	4,20	€ 15,7513
RS-11	PTFE	42,00	57,10	6,30	€ 17,3275
RS-11	PTFE	45,00	55,70	4,20	€ 16,1708
RS-11	PTFE	45,00	60,10	6,30	€ 17,7925
RS-11	PTFE	50,00	60,70	4,20	€ 17,6450
RS-11	PTFE	50,00	65,10	6,30	€ 19,4141
RS-11	PTFE	55,00	65,70	4,20	€ 24,1655
RS-11	PTFE	55,00	70,10	6,30	€ 26,5810
RS-11	PTFE	56,00	66,70	4,20	€ 19,4594
RS-11	PTFE	56,00	71,10	6,30	€ 21,8749
RS-11	PTFE	60,00	70,70	4,20	€ 23,1790
RS-11	PTFE	60,00	75,10	6,30	€ 25,4923
RS-11	PTFE	63,00	73,70	4,20	€ 25,9459
RS-11	PTFE	63,00	78,10	6,30	€ 28,5428
RS-11	PTFE	65,00	80,10	6,30	€ 31,4005
RS-11	PTFE	70,00	80,70	4,20	€ 32,8180
RS-11	PTFE	70,00	85,10	6,30	€ 36,0952
RS-11	PTFE	75,00	90,10	6,30	€ 36,0952
RS-11	PTFE	80,00	90,70	4,20	€ 37,8983
RS-11	PTFE	80,00	95,10	6,30	€ 39,0323
RS-11	PTFE	85,00	100,10	6,30	€ 39,0323
RS-11	PTFE	90,00	100,70	4,20	€ 40,9828
RS-11	PTFE	90,00	105,10	6,30	€ 42,2075
RS-11	PTFE	95,00	110,10	6,30	€ 42,2075
RS-11	PTFE	100,00	115,10	6,30	€ 43,6136
RS-11	PTFE	105,00	120,10	6,30	€ 44,3621
RS-11	PTFE	110,00	125,10	6,30	€ 46,7662
RS-11	PTFE	120,00	135,10	6,30	€ 49,3290
RS-11	PTFE	130,00	145,10	6,30	€ 56,8134
RS-11	PTFE	140,00	155,10	6,30	€ 63,0504
RS-11	PTFE	150,00	165,10	6,30	€ 77,6790
RS-11	PTFE	160,00	175,10	6,30	€ 86,6376
RS-11	PTFE	170,00	185,10	6,30	€ 91,4684
RS-11	PTFE	180,00	195,10	6,30	€ 102,5590
RS-11	PTFE	190,00	205,10	6,30	€ 116,5865
RS-11	PTFE	200,00	220,50	8,10	€ 131,4419
RS-11	PTFE	220,00	240,50	8,10	€ 194,2655
RS-11	PTFE	250,00	270,50	8,10	€ 237,6184
RS-11	PTFE	280,00	304,00	8,10	€ 247,6316
RS-11	PTFE	300,00	324,00	8,10	€ 270,1075
RS-11	PTFE	320,00	344,00	8,10	€ 294,4091

TENUTA STELO

RS-20

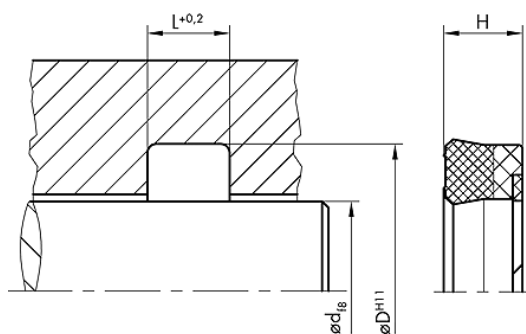
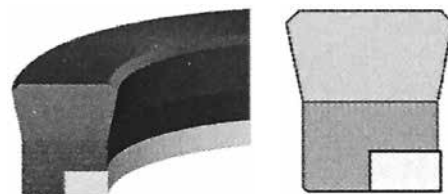


CODICE	MATERIALE	d mm.	D mm.	L mm.	LISTINO
RS-20	NBR/TELA	8,00	18,00	18,50	€ 29,3143
RS-20	NBR/TELA	10,00	20,00	18,50	€ 29,3143
RS-20	NBR/TELA	12,00	22,00	18,50	€ 29,3143
RS-20	NBR/TELA	14,00	24,00	18,50	€ 29,3143
RS-20	NBR/TELA	15,00	25,00	18,50	€ 29,3143
RS-20	NBR/TELA	18,00	28,00	18,50	€ 29,3143
RS-20	NBR/TELA	20,00	30,00	18,50	€ 29,3143
RS-20	NBR/TELA	20,00	32,00	22,50	€ 31,1573
RS-20	NBR/TELA	22,00	32,00	18,50	€ 31,1573
RS-20	NBR/TELA	22,00	34,00	22,50	€ 31,1573
RS-20	NBR/TELA	25,00	37,00	22,50	€ 33,0002
RS-20	NBR/TELA	25,00	40,00	22,50	€ 33,0002
RS-20	NBR/TELA	28,00	40,00	22,50	€ 33,0002
RS-20	NBR/TELA	28,00	43,00	22,50	€ 33,0002
RS-20	NBR/TELA	30,00	42,00	22,50	€ 33,0002
RS-20	NBR/TELA	30,00	45,00	22,50	€ 33,0002
RS-20	NBR/TELA	32,00	44,00	22,50	€ 33,0002
RS-20	NBR/TELA	32,00	47,00	22,50	€ 33,0002
RS-20	NBR/TELA	35,00	47,00	22,50	€ 33,0002
RS-20	NBR/TELA	35,00	50,00	22,50	€ 33,0002
RS-20	NBR/TELA	36,00	48,00	22,50	€ 33,0002
RS-20	NBR/TELA	36,00	51,00	22,50	€ 34,8430
RS-20	NBR/TELA	40,00	52,00	22,50	€ 34,8430
RS-20	NBR/TELA	40,00	55,00	22,50	€ 36,6518
RS-20	NBR/TELA	42,00	54,00	22,50	€ 36,6518
RS-20	NBR/TELA	42,00	57,00	22,50	€ 36,6518
RS-20	NBR/TELA	45,00	60,00	22,50	€ 40,3373
RS-20	NBR/TELA	45,00	65,00	22,50	€ 43,9889
RS-20	NBR/TELA	50,00	65,00	22,50	€ 43,9889
RS-20	NBR/TELA	50,00	70,00	30,00	€ 51,3260
RS-20	NBR/TELA	55,00	70,00	22,50	€ 51,3260
RS-20	NBR/TELA	55,00	75,00	30,00	€ 51,3260
RS-20	NBR/TELA	56,00	71,00	22,50	€ 51,3260

CODICE	MATERIALE	d	D	L	LISTINO
		mm.	mm.	mm.	
RS-20	NBR/TELA	56,00	76,00	37,00	€ 51,3260
RS-20	NBR/TELA	60,00	75,00	22,50	€ 54,9774
RS-20	NBR/TELA	60,00	80,00	37,00	€ 60,4720
RS-20	NBR/TELA	63,00	78,00	22,50	€ 60,4720
RS-20	NBR/TELA	63,00	83,00	37,00	€ 62,3147
RS-20	NBR/TELA	65,00	80,00	22,50	€ 62,3147
RS-20	NBR/TELA	65,00	85,00	40,00	€ 64,1575
RS-20	NBR/TELA	70,00	85,00	22,50	€ 64,1575
RS-20	NBR/TELA	70,00	90,00	40,00	€ 66,0002
RS-20	NBR/TELA	75,00	90,00	22,50	€ 66,0002
RS-20	NBR/TELA	75,00	95,00	40,00	€ 69,6518
RS-20	NBR/TELA	80,00	95,00	22,50	€ 69,6518
RS-20	NBR/TELA	80,00	100,00	40,00	€ 73,3032
RS-20	NBR/TELA	85,00	100,00	22,50	€ 73,3032
RS-20	NBR/TELA	85,00	105,00	40,00	€ 75,2600
RS-20	NBR/TELA	90,00	105,00	22,50	€ 73,3032
RS-20	NBR/TELA	90,00	110,00	40,00	€ 80,6405
RS-20	NBR/TELA	100,00	115,00	30,00	€ 88,1592
RS-20	NBR/TELA	100,00	120,00	40,00	€ 103,4648
RS-20	NBR/TELA	105,00	125,00	40,00	€ 113,2354
RS-20	NBR/TELA	105,00	130,00	40,00	€ 132,4927
RS-20	NBR/TELA	110,00	125,00	30,00	€ 88,1592
RS-20	NBR/TELA	110,00	130,00	40,00	€ 103,4648
RS-20	NBR/TELA	115,00	130,00	30,00	€ 95,8298
RS-20	NBR/TELA	125,00	140,00	34,00	€ 107,3180
RS-20	NBR/TELA	125,00	150,00	46,00	€ 128,8872
RS-20	NBR/TELA	135,00	160,00	40,00	€ 122,6592
RS-20	NBR/TELA	140,00	155,00	34,00	€ 122,6592
RS-20	NBR/TELA	140,00	165,00	46,00	€ 141,8183
RS-20	NBR/TELA	150,00	170,00	40,00	€ 143,7091
RS-20	NBR/TELA	150,00	180,00	60,00	€ 229,9417
RS-20	NBR/TELA	160,00	180,00	40,00	€ 153,3062
RS-20	NBR/TELA	160,00	190,00	60,00	€ 239,5390
RS-20	NBR/TELA	180,00	200,00	40,00	€ 249,1007
RS-20	NBR/TELA	180,00	210,00	60,00	€ 268,2949
RS-20	NBR/TELA	200,00	220,00	40,00	€ 258,6976
RS-20	NBR/TELA	200,00	230,00	60,00	€ 262,0157

TENUTA STELO

RS-31



CODICE	d mm.	D mm.	L mm.	LISTINO
RP-31	12,00	23,00	7,50	€ 6,4864
RP-31	15,00	27,00	7,00	€ 7,6536
RP-31	16,00	24,00	7,00	€ 7,6536
RP-31	18,00	28,00	6,30	€ 7,9126
RP-31	18,00	30,00	7,50	€ 8,3027
RP-31	20,00	28,00	6,30	€ 8,0436
RP-31	20,00	28,00	7,00	€ 8,4322
RP-31	20,00	30,00	8,00	€ 8,0271
RP-31	20,00	30,00	8,50	€ 8,0436
RP-31	22,00	30,00	7,00	€ 8,4322
RP-31	22,00	32,00	10,00	€ 8,6912
RP-31	22,00	34,00	9,50	€ 9,0798
RP-31	22,00	35,00	10,00	€ 9,0798
RP-31	25,00	33,00	6,00	€ 8,0436
RP-31	25,00	33,00	6,40	€ 8,0436
RP-31	25,00	35,00	9,00	€ 8,8207
RP-31	25,00	38,00	10,00	€ 9,0798
RP-31	25,40	38,10	10,00	€ 9,0798
RP-31	28,00	38,00	8,00	€ 9,0798
RP-31	28,00	40,00	9,50	€ 9,7304
RP-31	28,00	41,00	10,00	€ 9,9879
RP-31	28,57	39,68	9,25	€ 9,7304
RP-31	30,00	38,00	6,50	€ 9,7530
RP-31	30,00	40,00	7,00	€ 9,4698
RP-31	30,00	40,00	7,50	€ 9,4698
RP-31	30,00	40,00	10,50	€ 9,9879
RP-31	30,00	45,00	9,00	€ 11,6746
RP-31	30,00	50,00	14,50	€ 14,2695
RP-31	31,75	47,62	11,60	€ 11,9352
RP-31	32,00	40,00	9,00	€ 9,9879
RP-31	32,00	42,00	11,00	€ 10,6370
RP-31	32,00	45,00	10,00	€ 11,2846
RP-31	34,92	50,80	8,50	€ 11,9352

CODICE	d	D	L	LISTINO
	mm.	mm.	mm.	
RP-31	35,00	45,00	10,50	€ 11,9352
RP-31	36,00	43,00	6,50	€ 11,6746
RP-31	36,00	44,00	6,40	€ 11,6746
RP-31	36,00	46,00	8,50	€ 11,9352
RP-31	36,00	48,00	9,50	€ 11,9352
RP-31	36,00	48,00	12,00	€ 12,4532
RP-31	38,10	50,80	10,00	€ 11,9352
RP-31	38,10	53,97	10,50	€ 12,4532
RP-31	40,00	48,00	6,50	€ 10,6370
RP-31	40,00	50,00	8,00	€ 11,9352
RP-31	40,00	50,00	10,00	€ 11,9352
RP-31	40,00	50,00	11,00	€ 12,5933
RP-31	40,00	55,00	8,00	€ 11,9352
RP-31	40,00	55,00	11,00	€ 11,9352
RP-31	40,00	60,00	14,50	€ 13,7499
RP-31	42,00	52,00	9,00	€ 11,9352
RP-31	44,45	53,97	7,62	€ 11,9352
RP-31	44,45	60,32	11,60	€ 12,8418
RP-31	45,00	55,00	8,00	€ 11,9352
RP-31	45,00	55,00	10,50	€ 11,9352
RP-31	45,00	57,00	10,00	€ 12,1942
RP-31	45,00	60,00	10,50	€ 12,8418
RP-31	45,00	65,00	14,50	€ 14,1400
RP-31	50,00	60,00	8,00	€ 12,0647
RP-31	50,00	60,00	10,00	€ 12,4487
RP-31	54,00	66,00	9,50	€ 13,1023
RP-31	55,00	65,00	8,00	€ 13,1023
RP-31	55,00	65,00	10,50	€ 12,8388
RP-31	55,00	70,00	10,50	€ 14,2695
RP-31	55,00	75,00	14,00	€ 14,2696
RP-31	55,00	75,00	14,50	€ 14,2695
RP-31	56,00	71,00	10,50	€ 14,2695
RP-31	56,00	76,00	14,50	€ 14,2695
RP-31	57,15	69,85	10,00	€ 13,1023
RP-31	60,00	69,50	7,00	€ 13,6219
RP-31	60,00	70,00	11,00	€ 14,2695
RP-31	60,00	70,00	13,00	€ 13,6219
RP-31	60,00	72,00	10,00	€ 13,8794
RP-31	60,00	75,00	13,00	€ 15,1761
RP-31	60,00	80,00	14,50	€ 16,7333
RP-31	63,00	75,00	11,00	€ 14,6596
RP-31	63,00	78,00	12,50	€ 15,1761
RP-31	63,00	83,00	14,50	€ 16,7333
RP-31	63,50	76,20	8,50	€ 13,6219
RP-31	63,50	77,78	11,50	€ 16,2153
RP-31	63,50	82,55	14,28	€ 16,7333
RP-31	65,00	75,00	13,50	€ 13,6219
RP-31	65,00	77,00	9,60	€ 14,2695
RP-31	65,00	80,00	11,50	€ 16,2153
RP-31	65,00	80,00	12,50	€ 16,2153
RP-31	70,00	80,00	8,00	€ 15,8267
RP-31	70,00	80,00	13,00	€ 16,2153
RP-31	70,00	82,00	10,50	€ 16,2153
RP-31	70,00	84,00	12,50	€ 17,2529

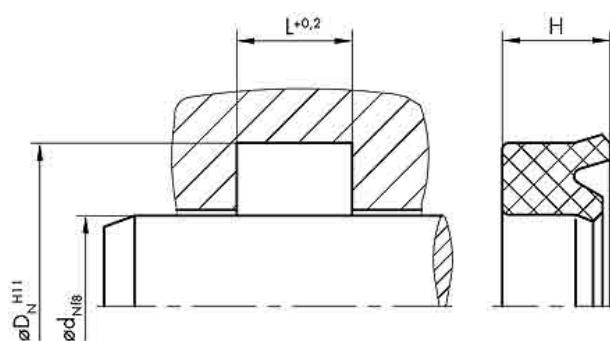
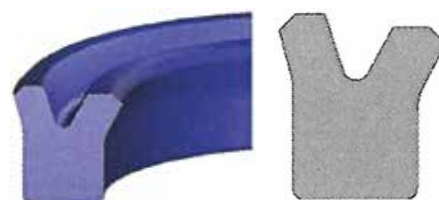
RS

CODICE	d	D	L	LISTINO
	mm.	mm.	mm.	
RP-31	70,00	85,00	12,50	€ 17,2529
RP-31	75,00	85,00	11,00	€ 17,3839
RP-31	75,00	90,00	11,50	€ 17,2529
RP-31	75,00	90,00	12,80	€ 17,3839
RP-31	75,00	95,00	14,50	€ 18,8101
RP-31	80,00	93,00	14,50	€ 17,3839
RP-31	80,00	95,00	12,00	€ 17,6415
RP-31	80,00	96,00	10,50	€ 17,6415
RP-31	80,00	100,00	14,50	€ 18,5511
RP-31	85,00	95,00	8,00	€ 17,3839
RP-31	85,00	100,00	12,00	€ 17,9005
RP-31	85,00	105,00	14,50	€ 18,5511
RP-31	88,90	114,30	19,50	€ 20,7559
RP-31	90,00	105,00	9,50	€ 17,9005
RP-31	90,00	105,00	12,50	€ 17,9186
RP-31	90,00	106,20	10,80	€ 17,9005
RP-31	90,00	110,00	12,50	€ 16,4924
RP-31	95,00	105,00	11,00	€ 17,9005
RP-31	95,00	112,00	12,00	€ 19,3282
RP-31	95,00	115,00	14,50	€ 19,3282
RP-31	100,00	115,00	11,50	€ 19,3282
RP-31	100,00	115,00	12,50	€ 19,3282
RP-31	100,00	120,00	12,00	€ 21,7921
RP-31	100,00	120,00	14,00	€ 22,3116
RP-31	100,00	120,00	14,50	€ 22,3116
RP-31	105,00	115,00	11,00	€ 18,1611
RP-31	105,00	125,00	12,50	€ 21,7921
RP-31	110,00	125,00	12,00	€ 19,3282
RP-31	110,00	130,00	12,50	€ 22,3116
RP-31	110,00	135,00	15,50	€ 23,4803
RP-31	120,00	130,00	10,50	€ 20,1083
RP-31	120,00	132,70	10,00	€ 20,1083
RP-31	120,00	135,00	12,50	€ 20,1083
RP-31	120,00	140,00	12,50	€ 29,1881
RP-31	120,00	145,00	18,80	€ 32,1700
RP-31	125,00	150,00	14,00	€ 35,6745
RP-31	125,00	150,00	14,50	€ 32,1700
RP-31	130,00	145,00	13,00	€ 29,3161
RP-31	130,00	150,00	16,00	€ 29,5767
RP-31	135,00	150,00	14,00	€ 32,1700
RP-31	135,00	160,00	14,00	€ 35,6745
RP-31	140,00	155,00	13,00	€ 30,0962
RP-31	140,00	160,00	12,50	€ 31,0029
RP-31	140,00	160,00	14,50	€ 31,0029
RP-31	140,00	170,00	22,80	€ 35,6760
RP-31	145,00	157,70	10,00	€ 32,1700
RP-31	150,00	170,00	14,00	€ 39,6941
RP-31	150,00	170,00	14,50	€ 39,6941
RP-31	160,00	175,00	16,00	€ 39,6941
RP-31	160,00	180,00	14,50	€ 39,6941
RP-31	175,00	200,00	23,00	€ 51,4982
RP-31	180,00	200,00	14,50	€ 52,9259
RP-31	180,00	210,00	20,50	€ 55,5208
RP-31	190,00	210,00	14,50	€ 56,4289

CODICE	d	D	L	LISTINO
	mm.	mm.	mm.	
RP-31	198,00	208,00	12,00	€ 52,9259
RP-31	200,00	220,00	14,50	€ 64,2120
RP-31	220,00	250,00	20,50	€ 113,5069
RP-31	230,00	260,00	20,50	€ 117,7855

TENUTA STELO

RS-72



CODICE	MATERIALE	DUREZZA shore	d mm.	D mm.	L mm.	H mm.	LISTINO
RS-72	NBR	90	4,00	8,00	3,50	3,00	€ 1,3958
RS-72	NBR	90	4,00	9,00	4,00	3,50	€ 1,6949
RS-72	NBR	90	4,00	12,00	5,00	4,50	€ 1,6949
RS-72	NBR	90	4,76	11,11	3,96	0,00	€ 1,3193
RS-72	NBR	90	6,00	12,00	4,50	4,00	€ 1,7825
RS-72	NBR	90	6,00	12,00	5,00	4,00	€ 2,0568
RS-72	TPU	90	6,00	12,00	5,80	5,30	€ 2,4844
RS-72	TPU	90	6,00	14,00	6,30	5,70	€ 2,4844
RS-72	NBR	90	6,35	12,70	5,56	3,96	€ 1,7263
RS-72	NBR	90	8,00	14,00	4,50	4,00	€ 1,7804
RS-72	NBR	90	8,00	16,00	6,50	5,50	€ 1,7804
RS-72	TPU	90	8,00	14,00	6,00	5,00	€ 2,4844
RS-72	TPU	90	8,00	16,00	6,30	5,70	€ 2,8748
RS-72	TPU	90	8,00	16,00	9,00	8,00	€ 2,8748
RS-72	TPU	90	8,00	18,00	9,00	8,00	€ 2,8748
RS-72	NBR	90	9,00	15,00	10,00	9,00	€ 1,7804
RS-72	NBR	90	9,52	16,50	5,56	3,96	€ 2,1195
RS-72	NBR	90	10,00	16,00	5,50	4,50	€ 2,4456
RS-72	NBR	90	10,00	18,00	6,50	5,50	€ 2,1195
RS-72	TPU	90	10,00	16,00	5,20	4,50	€ 2,8748
RS-72	TPU	90	10,00	18,00	6,30	5,70	€ 2,8748
RS-72	TPU	90	10,00	20,00	8,00	7,20	€ 3,2296
RS-72	TPU	90	10,00	20,00	9,00	8,00	€ 3,4426
RS-72	NBR	90	12,00	18,00	5,00	4,50	€ 2,8771
RS-72	NBR	90	12,00	20,00	6,50	5,50	€ 2,0161
RS-72	TPU	90	12,00	20,00	6,30	5,70	€ 3,4426
RS-72	TPU	90	12,00	22,00	8,00	7,20	€ 3,4426
RS-72	TPU	90	12,00	22,00	9,00	8,00	€ 3,4426
RS-72	NBR	90	14,00	22,00	6,50	5,50	€ 2,1599
RS-72	TPU	90	14,00	22,00	6,30	5,70	€ 3,4426
RS-72	TPU	90	14,00	24,00	8,00	7,20	€ 3,6200
RS-72	TPU	90	14,00	24,00	9,00	8,00	€ 3,6200
RS-72	NBR	90	14,28	20,63	6,35	4,76	€ 2,8675

CODICE	MATERIALE	DUREZZA	d	D	L	H	LISTINO
		shore	mm.	mm.	mm.	mm.	
RS-72	TPU	90	15,00	23,00	6,30	5,70	€ 3,6200
RS-72	TPU	90	15,00	25,00	9,00	8,00	€ 3,6200
RS-72	NBR	90	15,87	22,22	6,35	4,76	€ 2,7429
RS-72	NBR	90	16,00	22,50	5,00	4,50	€ 2,3340
RS-72	NBR	90	16,00	24,00	6,00	5,00	€ 2,6970
RS-72	NBR	90	16,00	24,00	6,50	5,50	€ 2,6283
RS-72	TPU	90	16,00	20,60	3,60	3,30	€ 3,6200
RS-72	TPU	90	16,00	22,00	5,50	5,00	€ 3,6200
RS-72	TPU	90	16,00	22,00	6,00	5,50	€ 3,6200
RS-72	TPU	90	16,00	24,00	6,30	5,70	€ 3,6200
RS-72	TPU	90	16,00	24,00	7,00	6,20	€ 3,6200
RS-72	TPU	90	16,00	26,00	8,00	7,20	€ 4,0104
RS-72	TPU	90	16,00	26,00	9,00	8,00	€ 4,0104
RS-72	TPU	90	16,00	26,00	10,00	9,00	€ 4,0104
RS-72	NBR	90	17,46	23,81	4,76	0,00	€ 1,5345
RS-72	NBR	90	17,46	23,81	6,35	4,76	€ 2,0611
RS-72	NBR	90	18,00	25,00	4,50	0,00	€ 1,2286
RS-72	NBR	90	18,00	25,00	5,50	4,50	€ 2,0413
RS-72	NBR	90	18,00	25,00	6,50	5,50	€ 2,6529
RS-72	TPU	90	18,00	24,00	5,20	4,70	€ 4,0104
RS-72	TPU	90	18,00	26,00	6,30	5,70	€ 4,0104
RS-72	TPU	90	18,00	26,00	9,00	8,00	€ 4,0104
RS-72	TPU	90	18,00	28,00	8,00	7,20	€ 4,0104
RS-72	TPU	90	18,00	28,00	9,00	8,00	€ 4,0104
RS-72	NBR	90	19,05	25,40	5,26	4,76	€ 2,5777
RS-72	NBR	90	20,00	28,00	6,50	5,50	€ 2,2340
RS-72	TPU	90	20,00	26,00	5,60	4,60	€ 4,0104
RS-72	TPU	90	20,00	27,00	7,00	6,00	€ 4,0104
RS-72	TPU	90	20,00	28,00	6,30	5,70	€ 4,0104
RS-72	TPU	90	20,00	28,00	7,00	6,20	€ 4,0104
RS-72	TPU	90	20,00	28,00	8,00	7,20	€ 4,0104
RS-72	TPU	90	20,00	30,00	8,00	7,20	€ 4,1881
RS-72	TPU	90	20,00	30,00	9,00	8,00	€ 4,1881
RS-72	TPU	90	20,00	30,00	11,00	10,00	€ 4,1881
RS-72	TPU	90	20,00	32,00	8,50	7,50	€ 4,1881
RS-72	TPU	90	20,00	35,00	11,00	10,00	€ 4,1881
RS-72	NBR	90	22,00	30,00	6,50	5,70	€ 3,7403
RS-72	TPU	90	22,00	30,00	6,30	5,70	€ 4,1881
RS-72	TPU	90	22,00	30,00	8,00	7,00	€ 4,1881
RS-72	TPU	90	22,00	30,00	9,00	8,00	€ 4,1881
RS-72	TPU	90	22,00	32,00	8,00	7,20	€ 4,1881
RS-72	TPU	90	22,00	32,00	9,00	8,00	€ 4,1881
RS-72	TPU	90	22,00	32,00	10,00	9,00	€ 4,1881
RS-72	TPU	90	22,00	32,00	11,00	10,00	€ 4,1881
RS-72	NBR	90	22,22	31,75	6,35	4,76	€ 2,5526
RS-72	NBR	90	23,81	36,51	7,14	6,35	€ 2,7289
RS-72	TPU	90	24,00	34,00	8,00	7,20	€ 4,5785
RS-72	TPU	90	24,00	34,00	9,50	8,50	€ 4,5785
RS-72	NBR	90	25,00	33,00	6,50	5,50	€ 3,0612
RS-72	NBR	90	25,00	35,00	7,00	6,00	€ 3,1389
RS-72	NBR	90	25,00	35,00	8,00	7,00	€ 3,3268
RS-72	NBR	90	25,00	37,00	7,00	6,00	€ 3,0640
RS-72	TPU	90	25,00	32,00	7,00	6,00	€ 4,5785
RS-72	TPU	90	25,00	33,00	6,30	5,70	€ 4,5785

CODICE	MATERIALE	DUREZZA	d	D	L	H	LISTINO
		shore	mm.	mm.	mm.	mm.	
RS-72	TPU	90	25,00	33,00	7,00	6,20	€ 4,5785
RS-72	TPU	90	25,00	33,00	8,00	7,20	€ 4,5785
RS-72	TPU	90	25,00	33,00	9,00	8,00	€ 4,5785
RS-72	TPU	90	25,00	33,00	11,00	10,00	€ 4,5785
RS-72	TPU	90	25,00	35,00	8,00	7,20	€ 4,5785
RS-72	TPU	90	25,00	35,00	9,00	8,00	€ 4,5785
RS-72	TPU	90	25,00	35,00	11,00	10,00	€ 4,5785
RS-72	TPU	90	25,00	38,00	10,00	9,00	€ 4,5785
RS-72	TPU	90	25,00	40,00	11,00	10,00	€ 4,5785
RS-72	NBR	90	25,40	38,10	7,14	6,35	€ 1,9984
RS-72	NBR	90	26,99	36,51	7,14	6,35	€ 2,0062
RS-72	NBR	90	28,00	36,00	6,50	5,50	€ 3,0640
RS-72	NBR	90	28,00	38,00	9,00	8,00	€ 3,2367
RS-72	TPU	90	28,00	36,00	6,30	5,70	€ 4,5785
RS-72	TPU	90	28,00	38,00	8,00	7,20	€ 4,5785
RS-72	TPU	90	28,00	38,00	9,00	8,00	€ 4,5785
RS-72	TPU	90	28,00	38,00	11,00	10,00	€ 4,5785
RS-72	TPU	90	28,00	40,00	9,50	8,50	€ 4,5785
RS-72	TPU	90	28,00	40,00	11,00	10,00	€ 4,5785
RS-72	TPU	90	28,00	43,00	12,50	11,50	€ 4,5785
RS-72	TPU	90	29,00	35,00	6,30	4,80	€ 4,5785
RS-72	NBR	90	30,00	38,00	6,70	5,70	€ 4,3157
RS-72	NBR	90	30,00	40,00	8,00	7,00	€ 3,5746
RS-72	TPU	90	30,00	38,00	6,30	5,70	€ 4,5785
RS-72	TPU	90	30,00	38,00	9,00	8,00	€ 4,5785
RS-72	TPU	90	30,00	40,00	6,30	5,70	€ 4,7559
RS-72	TPU	90	30,00	40,00	8,00	7,00	€ 4,7559
RS-72	TPU	90	30,00	40,00	8,20	7,20	€ 4,7559
RS-72	TPU	90	30,00	40,00	10,50	9,50	€ 4,7559
RS-72	TPU	90	30,00	40,00	11,00	10,00	€ 4,7559
RS-72	TPU	90	30,00	43,00	10,00	9,00	€ 4,9689
RS-72	TPU	90	30,00	45,00	9,00	8,00	€ 4,9689
RS-72	TPU	90	30,00	45,00	11,00	10,00	€ 4,9689
RS-72	NBR	90	30,16	38,10	7,14	6,35	€ 3,5746
RS-72	TPU	90	30,95	45,24	11,50	10,31	€ 4,9689
RS-72	NBR	90	31,75	44,45	7,14	6,35	€ 3,5746
RS-72	NBR	90	32,00	42,00	8,00	7,00	€ 3,5746
RS-72	NBR	90	32,00	48,00	9,00	8,00	€ 3,5746
RS-72	TPU	90	32,00	40,00	6,30	5,70	€ 4,9689
RS-72	TPU	90	32,00	40,00	9,00	8,00	€ 4,9689
RS-72	TPU	90	32,00	42,00	8,00	7,00	€ 4,9689
RS-72	TPU	90	32,00	42,00	8,00	7,20	€ 4,9689
RS-72	TPU	90	32,00	42,00	9,00	8,00	€ 4,9689
RS-72	TPU	90	32,00	42,00	11,00	10,00	€ 4,9689
RS-72	TPU	90	32,00	42,53	9,00	8,50	€ 5,7141
RS-72	TPU	90	32,00	45,00	10,50	9,50	€ 5,7141
RS-72	TPU	90	32,00	45,00	11,00	10,00	€ 5,7141
RS-72	TPU	90	32,00	47,00	11,00	10,00	€ 5,7141
RS-72	TPU	90	33,00	43,00	11,00	10,00	€ 5,7141
RS-72	NBR	90	33,33	40,64	6,35	4,76	€ 3,5746
RS-72	NBR	90	34,00	44,00	8,00	7,00	€ 3,5746
RS-72	NBR	90	34,92	50,80	8,72	7,93	€ 3,9245
RS-72	NBR	90	35,00	45,00	8,00	7,00	€ 3,9244
RS-72	TPU	90	35,00	43,00	6,30	5,70	€ 5,7141

CODICE	MATERIALE	DUREZZA	d	D	L	H	LISTINO
		shore	mm.	mm.	mm.	mm.	
RS-72	TPU	90	35,00	43,00	9,00	8,00	€ 5,7141
RS-72	TPU	90	35,00	45,00	7,00	6,00	€ 5,7141
RS-72	TPU	90	35,00	45,00	8,00	7,00	€ 5,7141
RS-72	TPU	90	35,00	45,00	8,00	7,20	€ 5,7141
RS-72	TPU	90	35,00	45,00	11,00	10,00	€ 5,7141
RS-72	TPU	90	35,00	45,00	13,50	13,00	€ 5,7141
RS-72	TPU	90	35,00	46,00	9,00	8,00	€ 5,9271
RS-72	TPU	90	35,00	46,00	10,00	9,00	€ 5,9271
RS-72	TPU	90	35,00	47,00	9,00	8,50	€ 5,9271
RS-72	TPU	90	35,00	50,00	11,00	10,00	€ 5,9271
RS-72	TPU	90	35,00	55,00	13,00	12,00	€ 5,9271
RS-72	NBR	90	36,00	46,00	7,50	7,00	€ 3,9245
RS-72	TPU	90	36,00	44,00	6,30	5,70	€ 5,9271
RS-72	TPU	90	36,00	44,00	9,00	8,00	€ 5,9271
RS-72	TPU	90	36,00	46,00	8,00	7,00	€ 5,9271
RS-72	TPU	90	36,00	46,00	11,00	10,00	€ 5,9271
RS-72	TPU	90	36,00	48,00	8,00	7,50	€ 6,2819
RS-72	TPU	90	36,00	48,00	9,00	8,00	€ 6,2819
RS-72	TPU	90	36,00	51,00	11,00	10,00	€ 6,2819
RS-72	TPU	90	36,00	51,00	12,50	11,50	€ 6,2819
RS-72	TPU	90	37,00	45,00	6,30	5,70	€ 6,2819
RS-72	TPU	90	37,00	47,00	11,00	10,00	€ 6,2819
RS-72	TPU	90	38,00	44,50	5,30	4,80	€ 6,2819
RS-72	TPU	90	38,00	45,00	5,50	5,00	€ 6,2819
RS-72	TPU	90	38,00	45,00	7,00	6,20	€ 6,2819
RS-72	NBR	90	38,10	50,80	10,31	9,52	€ 3,9245
RS-72	NBR	90	40,00	48,00	9,00	8,00	€ 3,9874
RS-72	NBR	90	40,00	50,00	8,00	7,00	€ 4,6332
RS-72	TPU	90	40,00	48,00	6,30	5,70	€ 6,2819
RS-72	TPU	90	40,00	48,00	9,00	8,00	€ 6,2819
RS-72	TPU	90	40,00	49,52	10,50	10,00	€ 6,2819
RS-72	TPU	90	40,00	50,00	8,00	7,20	€ 6,2819
RS-72	TPU	90	40,00	50,00	9,00	8,00	€ 6,2819
RS-72	TPU	90	40,00	50,00	10,00	9,00	€ 6,2819
RS-72	TPU	90	40,00	50,00	11,00	10,00	€ 6,2819
RS-72	TPU	90	40,00	50,00	13,50	12,50	€ 6,2819
RS-72	TPU	90	40,00	52,00	9,00	8,00	€ 6,2819
RS-72	TPU	90	40,00	55,00	8,00	7,20	€ 6,6723
RS-72	TPU	90	40,00	55,00	11,00	10,00	€ 6,6723
RS-72	TPU	90	40,00	55,00	12,50	11,50	€ 6,6723
RS-72	TPU	90	40,00	60,00	13,00	12,00	€ 6,6723
RS-72	NBR	90	41,27	50,80	7,14	5,56	€ 4,3760
RS-72	TPU	90	42,00	62,00	11,00	10,50	€ 6,6723
RS-72	TPU	90	42,00	62,00	13,00	12,50	€ 6,6723
RS-72	NBR	90	42,86	53,97	10,31	9,52	€ 4,7702
RS-72	NBR	90	44,45	57,15	8,72	7,93	€ 4,9380
RS-72	NBR	90	45,00	55,00	8,00	7,00	€ 4,5930
RS-72	TPU	90	45,00	53,00	6,30	5,70	€ 6,6723
RS-72	TPU	90	45,00	53,00	9,00	8,00	€ 6,6723
RS-72	TPU	90	45,00	53,00	11,00	10,00	€ 6,6723
RS-72	TPU	90	45,00	53,00	13,00	12,00	€ 6,6723
RS-72	TPU	90	45,00	55,00	6,30	5,70	€ 6,6723
RS-72	TPU	90	45,00	55,00	6,50	5,80	€ 6,6723
RS-72	TPU	90	45,00	55,00	8,00	7,20	€ 6,6723

RS

CODICE	MATERIALE	DUREZZA	d	D	L	H	LISTINO
		shore	mm.	mm.	mm.	mm.	
RS-72	TPU	90	45,00	55,00	11,00	10,00	€ 6,6723
RS-72	TPU	90	45,00	57,70	10,50	9,50	€ 6,6723
RS-72	TPU	90	45,00	58,00	10,00	9,00	€ 6,6723
RS-72	TPU	90	45,00	60,00	11,00	10,00	€ 6,6723
RS-72	TPU	90	45,00	60,00	12,50	11,50	€ 6,6723
RS-72	TPU	90	45,00	65,00	11,00	10,00	€ 6,6723
RS-72	TPU	90	45,00	65,00	13,00	12,00	€ 6,6723
RS-72	TPU	90	45,00	65,00	14,50	13,50	€ 6,6723
RS-72	TPU	90	46,00	56,00	8,00	7,50	€ 6,6723
RS-72	NBR	90	49,21	66,67	10,31	9,52	€ 5,6799
RS-72	NBR	90	50,00	60,00	8,00	7,00	€ 5,0388
RS-72	TPU	90	50,00	60,00	8,00	7,00	€ 6,8498
RS-72	TPU	90	50,00	60,00	11,00	10,00	€ 6,8499
RS-72	TPU	90	50,00	60,00	13,00	12,00	€ 6,8499
RS-72	TPU	90	50,00	62,00	9,00	8,00	€ 6,8499
RS-72	TPU	90	50,00	62,70	10,50	10,00	€ 7,0627
RS-72	TPU	90	50,00	65,00	11,00	10,00	€ 7,0627
RS-72	TPU	90	50,00	65,00	12,50	11,50	€ 7,0627
RS-72	TPU	90	50,00	68,00	10,00	9,00	€ 7,0627
RS-72	TPU	90	50,00	70,00	11,00	10,00	€ 7,0627
RS-72	TPU	90	50,00	70,00	13,00	12,00	€ 7,0627
RS-72	TPU	90	50,80	63,50	10,31	9,52	€ 7,0627
RS-72	TPU	90	52,00	62,00	11,00	10,00	€ 7,0627
RS-72	TPU	90	55,00	63,00	9,00	8,00	€ 7,0627
RS-72	TPU	90	55,00	63,00	13,00	12,00	€ 7,0627
RS-72	TPU	90	55,00	65,00	8,00	7,00	€ 7,0627
RS-72	TPU	90	55,00	65,00	11,00	10,00	€ 7,0627
RS-72	TPU	90	55,00	65,00	13,00	12,00	€ 7,0627
RS-72	TPU	90	55,00	65,00	14,50	13,50	€ 7,0627
RS-72	TPU	90	55,00	67,00	11,00	10,00	€ 7,0627
RS-72	TPU	90	55,00	68,00	11,00	10,50	€ 7,0627
RS-72	TPU	90	55,00	70,00	11,00	10,00	€ 7,0627
RS-72	TPU	90	55,00	70,00	13,00	12,00	€ 7,0627
RS-72	TPU	90	55,00	75,00	13,00	12,00	€ 7,0627
RS-72	TPU	90	55,00	75,00	14,50	13,50	€ 7,0627
RS-72	NBR	90	56,00	68,00	9,50	8,50	€ 6,3009
RS-72	TPU	90	56,00	66,00	11,00	10,00	€ 7,0627
RS-72	TPU	90	56,00	71,00	11,00	10,00	€ 7,0627
RS-72	TPU	90	56,00	71,00	12,50	11,50	€ 7,0627
RS-72	TPU	90	56,00	76,00	13,00	12,00	€ 7,6307
RS-72	TPU	90	56,00	76,00	14,50	13,50	€ 7,6307
RS-72	TPU	90	56,00	76,00	16,00	15,00	€ 7,6307
RS-72	NBR	90	60,00	72,00	9,50	8,50	€ 6,8122
RS-72	TPU	90	60,00	70,00	8,00	7,00	€ 7,6308
RS-72	TPU	90	60,00	70,00	11,00	10,00	€ 7,6307
RS-72	TPU	90	60,00	70,00	13,00	12,00	€ 7,6307
RS-72	TPU	90	60,00	70,00	14,00	13,00	€ 7,6307
RS-72	TPU	90	60,00	72,00	9,00	8,00	€ 7,6307
RS-72	TPU	90	60,00	72,00	10,00	9,00	€ 7,6307
RS-72	TPU	90	60,00	75,00	11,00	10,00	€ 7,6307
RS-72	TPU	90	60,00	75,00	12,50	11,50	€ 7,6307
RS-72	TPU	90	60,00	75,00	13,00	12,00	€ 7,6307
RS-72	TPU	90	60,00	77,00	12,00	11,00	€ 7,6307
RS-72	TPU	90	60,00	80,00	13,00	12,00	€ 8,3759

CODICE	MATERIALE	DUREZZA	d	D	L	H	LISTINO
		shore	mm.	mm.	mm.	mm.	
RS-72	TPU	90	60,00	80,00	14,50	13,50	€ 8,3759
RS-72	NBR	90	60,32	76,20	8,72	7,93	€ 4,2133
RS-72	TPU	90	62,00	74,00	14,00	13,00	€ 7,6307
RS-72	NBR	90	63,00	75,00	9,50	8,50	€ 6,8122
RS-72	TPU	90	63,00	73,00	11,00	10,00	€ 7,6307
RS-72	TPU	90	63,00	73,00	13,00	12,00	€ 7,6307
RS-72	TPU	90	63,00	75,00	9,60	8,60	€ 8,0212
RS-72	TPU	90	63,00	78,00	11,00	10,00	€ 8,0211
RS-72	TPU	90	63,00	78,00	12,50	11,50	€ 8,0211
RS-72	TPU	90	63,00	78,00	13,00	12,00	€ 8,0211
RS-72	TPU	90	63,00	83,00	13,00	12,00	€ 8,3759
RS-72	TPU	90	63,00	83,00	14,50	13,50	€ 8,3759
RS-72	TPU	90	63,00	83,00	16,00	15,00	€ 8,3759
RS-72	TPU	90	65,00	75,00	11,00	10,00	€ 8,0211
RS-72	TPU	90	65,00	75,00	13,00	12,00	€ 8,0211
RS-72	TPU	90	65,00	75,00	14,50	13,50	€ 8,0211
RS-72	TPU	90	65,00	77,00	10,00	9,00	€ 8,0211
RS-72	TPU	90	65,00	78,00	11,00	10,00	€ 8,0211
RS-72	TPU	90	65,00	80,00	11,00	10,00	€ 8,3759
RS-72	TPU	90	65,00	80,00	13,00	12,00	€ 8,3759
RS-72	TPU	90	65,00	85,00	13,00	12,00	€ 8,3759
RS-72	TPU	90	65,00	85,00	14,50	13,50	€ 8,3759
RS-72	TPU	90	69,85	82,55	10,31	9,52	€ 8,3759
RS-72	NBR	90	70,00	82,00	9,50	8,50	€ 6,8122
RS-72	TPU	90	70,00	80,00	6,50	6,00	€ 8,3759
RS-72	TPU	90	70,00	80,00	8,00	7,20	€ 8,3759
RS-72	TPU	90	70,00	80,00	11,00	10,00	€ 8,3759
RS-72	TPU	90	70,00	80,00	13,00	12,00	€ 8,3759
RS-72	TPU	90	70,00	82,00	9,60	8,60	€ 8,3758
RS-72	TPU	90	70,00	85,00	11,00	10,00	€ 8,3759
RS-72	TPU	90	70,00	85,00	12,50	11,50	€ 8,3759
RS-72	TPU	90	70,00	85,00	13,00	12,00	€ 8,3759
RS-72	TPU	90	70,00	90,00	13,00	12,00	€ 8,5889
RS-72	TPU	90	70,00	90,00	16,00	15,00	€ 8,5889
RS-72	TPU	90	73,00	82,50	8,00	7,50	€ 8,7663
RS-72	TPU	90	75,00	85,00	8,00	7,20	€ 8,7663
RS-72	TPU	90	75,00	85,00	13,00	12,00	€ 8,7663
RS-72	TPU	90	75,00	87,00	9,60	8,60	€ 8,7663
RS-72	TPU	90	75,00	90,00	11,00	10,00	€ 8,7663
RS-72	TPU	90	75,00	90,00	13,00	12,00	€ 8,7663
RS-72	TPU	90	75,00	95,00	13,00	12,00	€ 8,7663
RS-72	TPU	90	75,00	95,00	14,50	13,50	€ 8,7663
RS-72	TPU	90	76,00	84,00	8,50	7,50	€ 8,7663
RS-72	NBR	90	76,20	88,90	10,31	9,52	€ 5,3590
RS-72	NBR	90	80,00	92,00	9,50	8,50	€ 7,6015
RS-72	TPU	90	80,00	90,00	8,00	7,20	€ 8,7663
RS-72	TPU	90	80,00	90,00	11,00	10,50	€ 8,7663
RS-72	TPU	90	80,00	90,00	13,00	12,00	€ 8,7663
RS-72	TPU	90	80,00	90,00	15,00	14,00	€ 8,7663
RS-72	TPU	90	80,00	92,00	9,60	8,60	€ 8,7663
RS-72	TPU	90	80,00	93,00	11,00	10,00	€ 8,7663
RS-72	TPU	90	80,00	95,00	11,00	10,00	€ 8,7663
RS-72	TPU	90	80,00	95,00	12,50	11,50	€ 8,7663
RS-72	TPU	90	80,00	95,00	13,00	12,00	€ 8,7663

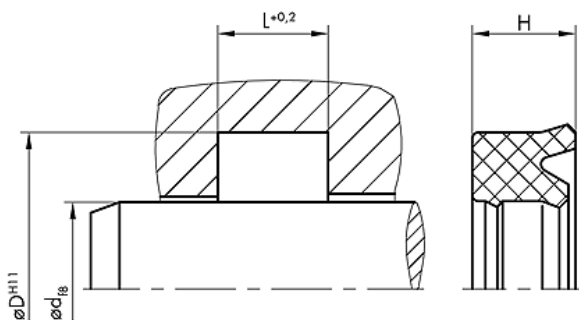
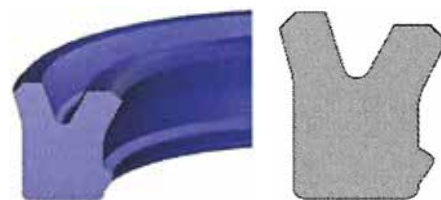
RS

CODICE	MATERIALE	DUREZZA	d	D	L	H	LISTINO
		shore	mm.	mm.	mm.	mm.	
RS-72	TPU	90	80,00	100,00	13,00	12,00	€ 9,7247
RS-72	TPU	90	80,00	100,00	14,50	13,50	€ 9,7247
RS-72	TPU	90	80,00	100,00	16,00	15,00	€ 9,7247
RS-72	TPU	90	85,00	95,00	8,00	7,20	€ 9,7247
RS-72	TPU	90	85,00	100,00	12,00	11,00	€ 9,7247
RS-72	TPU	90	85,00	100,00	12,50	11,50	€ 9,7247
RS-72	TPU	90	85,00	100,00	13,00	12,00	€ 9,7247
RS-72	TPU	90	85,00	105,00	13,00	12,00	€ 9,7247
RS-72	TPU	90	85,00	105,00	14,50	13,50	€ 9,7247
RS-72	NBR	90	88,90	101,60	10,31	9,52	€ 5,7983
RS-72	NBR	90	90,00	102,00	9,50	8,50	€ 7,6015
RS-72	TPU	90	90,00	100,00	11,00	10,00	€ 9,7247
RS-72	TPU	90	90,00	100,00	12,50	11,50	€ 9,7247
RS-72	TPU	90	90,00	102,00	10,00	9,00	€ 9,7247
RS-72	TPU	90	90,00	105,00	9,50	8,50	€ 9,7247
RS-72	TPU	90	90,00	105,00	11,00	10,00	€ 9,7247
RS-72	TPU	90	90,00	105,00	12,50	11,50	€ 9,7247
RS-72	TPU	90	90,00	105,00	13,00	12,00	€ 9,7247
RS-72	TPU	90	90,00	110,00	13,00	12,00	€ 10,4699
RS-72	TPU	90	90,00	110,00	16,00	15,00	€ 10,4699
RS-72	TPU	90	91,00	99,00	8,50	8,00	€ 10,4699
RS-72	TPU	90	93,00	104,00	11,00	10,50	€ 10,4699
RS-72	TPU	90	95,00	105,00	11,00	10,00	€ 10,4699
RS-72	TPU	90	95,00	105,00	13,00	12,00	€ 10,4699
RS-72	TPU	90	95,00	110,00	10,00	9,00	€ 10,4699
RS-72	TPU	90	95,00	110,00	13,00	12,00	€ 10,4699
RS-72	TPU	90	95,00	115,00	13,00	12,00	€ 10,4699
RS-72	NBR	90	100,00	115,00	11,00	10,00	€ 10,8613
RS-72	NBR	90	100,00	115,00	11,00	10,00	€ 10,8613
RS-72	TPU	90	100,00	110,00	15,00	14,00	€ 11,0733
RS-72	TPU	90	100,00	113,00	13,50	13,00	€ 11,8306
RS-72	TPU	90	100,00	115,00	10,00	9,00	€ 11,8306
RS-72	TPU	90	100,00	115,00	11,00	10,00	€ 11,8306
RS-72	TPU	90	100,00	115,00	11,50	10,50	€ 11,8306
RS-72	TPU	90	100,00	115,00	12,00	11,00	€ 11,8306
RS-72	TPU	90	100,00	115,00	13,00	12,00	€ 11,8306
RS-72	TPU	90	100,00	120,00	13,00	12,00	€ 11,8306
RS-72	TPU	90	100,00	120,00	14,50	13,50	€ 11,8306
RS-72	TPU	90	100,00	120,00	16,00	15,00	€ 11,8306
RS-72	TPU	90	100,00	125,00	20,00	19,00	€ 11,8306
RS-72	TPU	90	105,00	115,00	11,00	10,00	€ 11,8306
RS-72	TPU	90	105,00	115,00	12,50	11,50	€ 11,8306
RS-72	TPU	90	105,00	115,00	14,50	13,50	€ 11,8306
RS-72	TPU	90	105,00	120,00	13,00	12,00	€ 11,8306
RS-72	TPU	90	105,00	125,00	13,00	12,00	€ 11,8306
RS-72	NBR	90	110,00	130,00	15,00	14,00	€ 12,7747
RS-72	TPU	90	110,00	120,00	13,00	12,00	€ 11,8306
RS-72	TPU	90	110,00	125,00	10,60	9,60	€ 12,3866
RS-72	TPU	90	110,00	125,00	12,00	11,00	€ 12,3866
RS-72	TPU	90	110,00	125,00	16,00	15,00	€ 12,3866
RS-72	TPU	90	110,00	130,00	13,00	12,00	€ 13,6263
RS-72	TPU	90	110,00	130,00	16,00	15,00	€ 13,6263
RS-72	TPU	90	110,00	135,00	20,00	19,00	€ 14,0222
RS-72	TPU	90	115,00	135,00	13,00	12,00	€ 14,0222

CODICE	MATERIALE	DUREZZA	d	D	L	H	LISTINO
		shore	mm.	mm.	mm.	mm.	
RS-72	TPU	90	120,00	130,00	8,00	7,20	€ 13,6263
RS-72	TPU	90	120,00	130,00	12,50	11,50	€ 13,6263
RS-72	TPU	90	120,00	132,00	11,00	10,50	€ 13,6263
RS-72	TPU	90	120,00	135,00	12,50	11,50	€ 14,0222
RS-72	TPU	90	120,00	135,00	16,00	15,00	€ 14,0222
RS-72	TPU	90	120,00	140,00	13,00	12,00	€ 16,9826
RS-72	TPU	90	120,00	140,00	16,00	15,00	€ 16,9826
RS-72	NBR	90	125,00	145,00	15,00	14,00	€ 13,9108
RS-72	TPU	90	125,00	135,00	14,50	13,50	€ 14,0222
RS-72	TPU	90	125,00	145,00	13,00	12,00	€ 17,6061
RS-72	TPU	90	125,00	145,00	16,00	15,00	€ 17,6061
RS-72	TPU	90	125,00	150,00	15,00	14,00	€ 20,4678
RS-72	TPU	90	125,00	150,00	20,00	19,00	€ 20,4678
RS-72	TPU	90	130,00	140,00	8,00	7,20	€ 16,9826
RS-72	TPU	90	130,00	140,00	14,50	13,50	€ 16,9826
RS-72	TPU	90	130,00	145,00	13,00	12,00	€ 17,6061
RS-72	TPU	90	130,00	145,00	15,00	14,00	€ 17,6061
RS-72	TPU	90	130,00	150,00	13,00	12,00	€ 20,4678
RS-72	TPU	90	130,00	150,00	16,00	15,00	€ 20,4678
RS-72	NBR	90	140,00	160,00	15,00	14,00	€ 14,6239
RS-72	TPU	90	140,00	150,00	12,50	11,50	€ 20,4678
RS-72	TPU	90	140,00	155,00	13,00	12,00	€ 24,7320
RS-72	TPU	90	140,00	160,00	13,00	12,00	€ 24,7320
RS-72	TPU	90	140,00	160,00	16,00	15,00	€ 24,7320
RS-72	TPU	90	140,00	165,00	20,00	19,00	€ 24,7320
RS-72	TPU	90	145,00	157,70	10,00	9,00	€ 24,7320
RS-72	TPU	90	150,00	160,00	14,50	13,50	€ 24,7320
RS-72	TPU	90	150,00	170,00	13,00	12,00	€ 25,7743
RS-72	TPU	90	150,00	170,00	16,00	15,00	€ 25,7743
RS-72	TPU	90	160,00	170,00	13,00	12,00	€ 25,7743
RS-72	TPU	90	160,00	180,00	13,00	12,00	€ 27,8401
RS-72	TPU	90	160,00	180,00	16,00	15,00	€ 27,8401
RS-72	TPU	90	160,00	185,00	16,00	15,00	€ 35,9135
RS-72	TPU	90	160,00	190,00	19,00	18,00	€ 35,9135
RS-72	TPU	90	170,00	190,00	13,00	12,00	€ 35,9135
RS-72	TPU	90	170,00	190,00	16,00	15,00	€ 35,9135
RS-72	TPU	90	180,00	200,00	13,00	12,00	€ 45,5789
RS-72	TPU	90	180,00	200,00	16,00	15,00	€ 45,5789
RS-72	TPU	90	180,00	200,00	20,00	19,00	€ 45,5789
RS-72	TPU	90	180,00	205,00	16,00	15,00	€ 49,5587
RS-72	TPU	90	190,00	210,00	13,00	12,50	€ 49,5587
RS-72	TPU	90	190,00	210,00	16,00	15,00	€ 49,5587
RS-72	TPU	90	200,00	220,00	13,00	12,00	€ 55,1390
RS-72	TPU	90	200,00	220,00	16,00	15,00	€ 55,1390
RS-72	TPU	90	200,00	225,00	16,00	15,00	€ 60,6436
RS-72	TPU	90	200,00	225,00	20,00	19,00	€ 60,6436
RS-72	TPU	90	210,00	230,00	16,00	15,00	€ 60,6436
RS-72	TPU	90	220,00	240,00	16,00	15,00	€ 68,8895

TENUTA STELO

RS-73



CODICE	MATERIALE	DUREZZA shore	d mm.	D mm.	L mm.	H mm.	LISTINO
RS-73	TPU	90	8,00	16,00	6,30	5,70	€ 2,9571
RS-73	TPU	90	8,00	16,00	6,50	5,50	€ 2,9570
RS-73	TPU	90	9,52	19,05	8,72	7,93	€ 2,9570
RS-73	TPU	90	10,00	16,00	5,30	4,50	€ 2,9570
RS-73	TPU	90	10,00	18,00	6,30	5,70	€ 2,9570
RS-73	TPU	90	10,00	18,00	6,50	5,50	€ 2,9570
RS-73	TPU	90	10,00	20,00	8,00	7,00	€ 2,9570
RS-73	TPU	90	12,00	20,00	6,30	5,70	€ 2,9570
RS-73	TPU	90	12,00	20,00	6,50	5,50	€ 2,9570
RS-73	TPU	90	12,00	20,00	9,00	8,00	€ 2,9570
RS-73	TPU	90	12,00	22,00	8,00	7,30	€ 2,9570
RS-73	TPU	90	12,70	19,05	6,35	4,76	€ 2,9570
RS-73	TPU	90	14,00	22,00	6,30	5,70	€ 2,9570
RS-73	TPU	90	14,00	22,00	6,50	5,50	€ 2,9570
RS-73	TPU	90	14,00	24,00	8,00	7,30	€ 3,7572
RS-73	TPU	90	14,28	20,63	6,35	4,76	€ 3,7572
RS-73	TPU	90	15,00	25,00	9,00	8,00	€ 3,7754
RS-73	TPU	90	15,00	26,00	8,00	7,50	€ 3,7572
RS-73	TPU	90	15,40	25,50	7,40	6,50	€ 3,7572
RS-73	TPU	90	15,87	22,22	6,35	4,76	€ 3,7572
RS-73	TPU	90	16,00	24,00	6,30	5,80	€ 3,7572
RS-73	TPU	90	16,00	24,00	6,50	5,50	€ 3,7572
RS-73	TPU	90	16,00	26,00	8,00	7,30	€ 4,1747
RS-73	TPU	90	16,00	26,00	9,00	8,00	€ 4,1747
RS-73	TPU	90	17,46	23,81	6,35	4,76	€ 4,1747
RS-73	TPU	90	18,00	25,00	5,50	5,00	€ 4,1747
RS-73	TPU	90	18,00	26,00	6,30	5,50	€ 4,1747
RS-73	TPU	90	18,00	26,00	7,00	6,30	€ 4,1747
RS-73	TPU	90	18,00	26,00	7,00	6,50	€ 4,1747
RS-73	TPU	90	18,00	26,00	9,00	8,50	€ 4,1747
RS-73	TPU	90	18,00	28,00	8,00	7,30	€ 4,1747
RS-73	TPU	90	18,00	28,00	9,00	8,00	€ 4,1747
RS-73	TPU	90	19,05	25,40	6,35	4,76	€ 4,3835

CODICE	MATERIALE	DUREZZA	d	D	L	H	LISTINO
		shore	mm.	mm.	mm.	mm.	
RS-73	TPU	90	19,05	25,40	7,14	6,35	€ 4,3835
RS-73	TPU	90	19,05	28,57	8,72	7,93	€ 4,3835
RS-73	TPU	90	19,50	27,50	9,00	8,50	€ 4,3834
RS-73	TPU	90	20,00	26,00	5,30	4,80	€ 4,1747
RS-73	TPU	90	20,00	28,00	6,50	5,50	€ 4,1747
RS-73	TPU	90	20,00	30,00	8,00	7,00	€ 4,3487
RS-73	TPU	90	20,00	30,00	9,00	8,00	€ 4,3486
RS-73	TPU	90	20,00	30,00	11,00	10,00	€ 4,3487
RS-73	TPU	90	20,00	35,00	11,00	10,00	€ 4,3487
RS-73	TPU	90	20,63	26,98	6,35	4,76	€ 4,3487
RS-73	TPU	90	20,63	26,98	7,14	6,35	€ 4,3487
RS-73	TPU	90	22,00	30,00	6,30	5,70	€ 4,3486
RS-73	TPU	90	22,00	30,00	7,00	6,00	€ 4,3487
RS-73	TPU	90	22,00	32,00	7,00	6,00	€ 4,7662
RS-73	TPU	90	22,00	32,00	8,00	7,30	€ 4,7662
RS-73	TPU	90	22,00	35,00	11,00	10,00	€ 4,7662
RS-73	TPU	90	22,22	28,57	6,35	4,76	€ 4,7662
RS-73	TPU	90	22,22	28,57	7,14	6,35	€ 4,7662
RS-73	TPU	90	25,00	32,00	11,00	10,00	€ 4,7662
RS-73	TPU	90	25,00	33,00	6,30	4,80	€ 4,7662
RS-73	TPU	90	25,00	33,00	6,50	5,50	€ 4,7661
RS-73	TPU	90	25,00	33,00	7,30	6,50	€ 4,7661
RS-73	TPU	90	25,00	33,00	7,50	7,00	€ 4,7662
RS-73	TPU	90	25,00	33,00	8,00	7,30	€ 4,7661
RS-73	TPU	90	25,00	33,00	11,00	10,00	€ 4,7661
RS-73	TPU	90	25,00	35,00	8,00	7,00	€ 4,7662
RS-73	TPU	90	25,00	35,00	8,00	7,30	€ 4,7661
RS-73	TPU	90	25,00	35,00	9,00	8,00	€ 4,7661
RS-73	TPU	90	25,00	35,00	11,00	10,00	€ 4,7661
RS-73	TPU	90	25,00	40,00	11,00	10,00	€ 4,7662
RS-73	TPU	90	25,00	45,00	13,00	12,00	€ 4,7662
RS-73	TPU	90	25,40	31,75	6,35	4,76	€ 4,7662
RS-73	TPU	90	25,40	31,75	7,14	6,35	€ 4,7662
RS-73	TPU	90	25,40	34,92	7,14	6,35	€ 4,7662
RS-73	TPU	90	25,40	34,92	8,72	7,93	€ 4,7662
RS-73	TPU	90	25,40	38,10	10,31	9,52	€ 4,7662
RS-73	TPU	90	26,98	33,34	6,35	4,76	€ 4,7662
RS-73	TPU	90	28,00	36,00	8,00	7,30	€ 4,7662
RS-73	TPU	90	28,00	38,00	8,00	0,00	€ 4,7661
RS-73	TPU	90	28,00	38,00	8,00	7,30	€ 4,7661
RS-73	TPU	90	28,00	38,00	11,00	10,00	€ 4,7662
RS-73	TPU	90	28,57	34,92	6,35	4,76	€ 4,9400
RS-73	TPU	90	28,57	34,92	7,14	6,35	€ 4,9400
RS-73	TPU	90	28,57	38,10	8,72	7,93	€ 4,9400
RS-73	TPU	90	28,57	41,27	7,14	6,35	€ 4,9400
RS-73	TPU	90	30,00	38,00	6,30	4,80	€ 4,9400
RS-73	TPU	90	30,00	40,00	7,50	7,00	€ 4,9400
RS-73	TPU	90	30,00	40,00	8,00	7,30	€ 4,9400
RS-73	TPU	90	30,00	40,00	11,00	10,00	€ 5,1488
RS-73	TPU	90	30,00	45,00	11,00	10,00	€ 6,1229
RS-73	TPU	90	30,16	39,68	7,14	6,35	€ 6,1229
RS-73	TPU	90	31,75	38,10	7,14	6,35	€ 6,1229
RS-73	TPU	90	31,75	41,27	6,35	4,76	€ 6,1229
RS-73	TPU	90	31,75	41,27	7,14	6,35	€ 6,1229

RS

CODICE	MATERIALE	DUREZZA	d	D	L	H	LISTINO
		shore	mm.	mm.	mm.	mm.	
RS-73	TPU	90	31,75	41,27	8,72	7,93	€ 6,1229
RS-73	TPU	90	31,75	44,45	7,14	6,35	€ 6,1229
RS-73	TPU	90	31,75	44,45	10,31	9,52	€ 6,1229
RS-73	TPU	90	32,00	40,00	7,50	6,70	€ 5,1489
RS-73	TPU	90	32,00	40,00	7,70	7,20	€ 5,1489
RS-73	TPU	90	32,00	40,00	9,00	8,00	€ 5,1489
RS-73	TPU	90	32,00	41,50	8,90	7,90	€ 5,1488
RS-73	TPU	90	32,00	42,00	8,00	7,30	€ 5,1489
RS-73	TPU	90	32,00	42,00	11,00	10,00	€ 5,1489
RS-73	TPU	90	32,00	45,00	11,00	10,00	€ 5,1489
RS-73	TPU	90	32,00	47,00	11,00	10,00	€ 5,1489
RS-73	TPU	90	34,92	41,27	7,14	6,35	€ 5,9488
RS-73	TPU	90	34,92	44,45	6,35	4,76	€ 5,9488
RS-73	TPU	90	34,92	44,45	8,72	7,93	€ 5,9488
RS-73	TPU	90	34,92	47,62	10,31	9,52	€ 5,9488
RS-73	TPU	90	35,00	43,00	8,00	7,20	€ 5,9489
RS-73	TPU	90	35,00	45,00	8,00	7,00	€ 6,3316
RS-73	TPU	90	35,00	45,00	9,00	8,00	€ 6,3315
RS-73	TPU	90	35,00	45,00	11,00	10,00	€ 6,5403
RS-73	TPU	90	35,00	50,00	11,00	10,00	€ 6,5403
RS-73	TPU	90	36,00	44,00	7,00	6,30	€ 6,1229
RS-73	TPU	90	36,00	46,00	8,00	7,00	€ 6,1229
RS-73	TPU	90	36,00	46,00	8,00	7,30	€ 6,1229
RS-73	TPU	90	36,00	46,00	8,50	7,50	€ 6,1229
RS-73	TPU	90	36,00	46,00	11,00	10,00	€ 6,1229
RS-73	TPU	90	36,00	51,00	11,00	10,00	€ 6,5403
RS-73	TPU	90	36,00	56,00	13,00	12,00	€ 6,5403
RS-73	TPU	90	36,51	46,04	8,72	7,93	€ 6,5403
RS-73	TPU	90	37,00	47,00	9,00	8,00	€ 6,5403
RS-73	TPU	90	38,00	55,00	11,00	10,00	€ 6,5403
RS-73	TPU	90	38,10	44,45	7,14	6,35	€ 6,5403
RS-73	TPU	90	38,10	47,62	6,35	4,76	€ 6,5403
RS-73	TPU	90	38,10	47,62	7,14	6,35	€ 6,5403
RS-73	TPU	90	38,10	47,62	8,72	7,93	€ 6,5403
RS-73	TPU	90	38,10	47,62	10,31	9,52	€ 6,5403
RS-73	TPU	90	38,10	50,80	7,14	6,35	€ 6,5403
RS-73	TPU	90	38,10	50,80	10,31	9,52	€ 6,5403
RS-73	TPU	90	38,10	53,97	10,31	9,52	€ 6,5403
RS-73	TPU	90	40,00	48,00	6,30	5,70	€ 6,5403
RS-73	TPU	90	40,00	49,50	10,50	9,50	€ 6,5403
RS-73	TPU	90	40,00	50,00	8,00	7,00	€ 6,5404
RS-73	TPU	90	40,00	50,00	11,00	10,00	€ 6,5403
RS-73	TPU	90	40,00	55,00	11,00	10,00	€ 6,9230
RS-73	TPU	90	40,00	55,00	12,50	11,50	€ 6,5403
RS-73	TPU	90	40,00	60,00	13,00	12,00	€ 6,5403
RS-73	TPU	90	41,27	47,62	7,14	6,35	€ 6,5403
RS-73	TPU	90	41,27	50,80	7,93	7,14	€ 6,5403
RS-73	TPU	90	41,27	50,80	8,72	7,93	€ 6,5403
RS-73	TPU	90	41,27	53,97	10,31	9,52	€ 6,5403
RS-73	TPU	90	42,00	50,00	12,50	11,50	€ 6,5403
RS-73	TPU	90	42,00	52,00	11,00	10,00	€ 6,5403
RS-73	TPU	90	42,00	53,00	10,00	9,00	€ 6,9230
RS-73	TPU	90	44,45	50,80	7,14	6,35	€ 6,9230
RS-73	TPU	90	44,45	53,97	7,14	6,35	€ 7,1317

CODICE	MATERIALE	DUREZZA	d	D	L	H	LISTINO
		shore	mm.	mm.	mm.	mm.	
RS-73	TPU	90	44,45	53,97	8,72	7,93	€ 7,1317
RS-73	TPU	90	44,45	53,97	10,31	9,52	€ 7,1317
RS-73	TPU	90	44,45	57,15	7,14	6,35	€ 7,1317
RS-73	TPU	90	44,45	57,15	10,31	9,52	€ 7,1317
RS-73	TPU	90	44,45	57,15	14,30	12,70	€ 7,1317
RS-73	TPU	90	45,00	53,00	6,30	5,60	€ 6,5403
RS-73	TPU	90	45,00	53,00	12,50	11,50	€ 6,9230
RS-73	TPU	90	45,00	55,00	8,00	7,00	€ 6,9230
RS-73	TPU	90	45,00	55,00	11,00	10,00	€ 6,9230
RS-73	TPU	90	45,00	55,00	12,50	11,50	€ 6,9230
RS-73	TPU	90	45,00	57,70	10,50	9,50	€ 6,9230
RS-73	TPU	90	45,00	60,00	11,00	10,00	€ 7,1317
RS-73	TPU	90	45,00	60,00	12,50	11,50	€ 7,1317
RS-73	TPU	90	45,00	65,00	11,00	10,00	€ 7,1317
RS-73	TPU	90	47,62	57,15	10,31	9,52	€ 7,1317
RS-73	TPU	90	48,00	56,00	12,50	11,50	€ 6,9230
RS-73	TPU	90	48,00	56,00	13,00	12,00	€ 6,9230
RS-73	TPU	90	48,00	63,00	11,00	10,00	€ 7,1317
RS-73	TPU	90	48,00	68,00	13,00	12,00	€ 7,1317
RS-73	TPU	90	50,00	57,00	11,00	10,00	€ 6,9230
RS-73	TPU	90	50,00	58,00	12,50	11,50	€ 7,1317
RS-73	TPU	90	50,00	60,00	8,00	7,30	€ 7,1317
RS-73	TPU	90	50,00	60,00	11,00	10,00	€ 7,1317
RS-73	TPU	90	50,00	62,00	11,00	10,00	€ 7,1317
RS-73	TPU	90	50,00	62,70	10,50	9,50	€ 7,3405
RS-73	TPU	90	50,00	65,00	11,00	10,00	€ 7,3405
RS-73	TPU	90	50,00	65,00	12,00	11,00	€ 7,3405
RS-73	TPU	90	50,00	65,00	12,50	11,50	€ 7,3405
RS-73	TPU	90	50,00	65,00	16,50	15,50	€ 7,3405
RS-73	TPU	90	50,00	70,00	13,00	12,00	€ 7,9319
RS-73	TPU	90	50,00	70,00	15,00	14,00	€ 7,9319
RS-73	TPU	90	50,80	57,15	7,14	6,35	€ 7,3405
RS-73	TPU	90	50,80	60,32	7,14	6,35	€ 7,3405
RS-73	TPU	90	50,80	60,32	8,72	7,93	€ 7,3405
RS-73	TPU	90	50,80	60,32	10,31	9,52	€ 7,3405
RS-73	TPU	90	50,80	63,50	7,14	6,35	€ 7,3405
RS-73	TPU	90	50,80	63,50	8,72	7,93	€ 7,3405
RS-73	TPU	90	50,80	63,50	10,31	9,52	€ 7,3405
RS-73	TPU	90	50,80	66,67	8,72	7,93	€ 7,3405
RS-73	TPU	90	50,80	66,67	14,30	12,70	€ 7,3405
RS-73	TPU	90	50,80	69,85	17,47	15,87	€ 7,3405
RS-73	TPU	90	52,00	62,00	11,00	10,00	€ 7,3405
RS-73	TPU	90	53,97	63,50	10,31	9,52	€ 7,3405
RS-73	TPU	90	55,00	62,50	10,00	9,00	€ 7,3405
RS-73	TPU	90	55,00	63,00	12,50	11,50	€ 7,3405
RS-73	TPU	90	55,00	65,00	9,50	9,00	€ 7,3405
RS-73	TPU	90	55,00	65,00	11,00	10,00	€ 7,3405
RS-73	TPU	90	55,00	65,00	13,00	12,00	€ 7,3405
RS-73	TPU	90	55,00	70,00	11,00	10,00	€ 7,9318
RS-73	TPU	90	55,00	70,00	13,00	12,00	€ 7,9318
RS-73	TPU	90	55,00	75,00	13,00	12,00	€ 7,9318
RS-73	TPU	90	56,00	66,00	11,00	10,00	€ 7,3405
RS-73	TPU	90	56,00	71,00	12,50	11,50	€ 7,7232
RS-73	TPU	90	56,00	76,00	13,00	12,00	€ 8,1059

RS

CODICE	MATERIALE	DUREZZA	d	D	L	H	LISTINO
		shore	mm.	mm.	mm.	mm.	
RS-73	TPU	90	57,10	66,70	10,50	10,00	€ 7,3405
RS-73	TPU	90	57,10	69,80	10,50	10,00	€ 7,3405
RS-73	TPU	90	57,15	66,67	10,31	9,52	€ 7,3405
RS-73	TPU	90	57,15	69,85	10,31	9,52	€ 7,3405
RS-73	TPU	90	58,00	68,00	12,50	11,50	€ 7,3405
RS-73	TPU	90	60,00	68,00	12,50	11,50	€ 7,7232
RS-73	TPU	90	60,00	70,00	8,00	7,50	€ 7,9319
RS-73	TPU	90	60,00	70,00	11,00	10,00	€ 7,9318
RS-73	TPU	90	60,00	70,00	12,50	11,50	€ 7,9319
RS-73	TPU	90	60,00	70,00	13,00	12,00	€ 7,9319
RS-73	TPU	90	60,00	72,00	11,00	10,00	€ 7,9318
RS-73	TPU	90	60,00	75,00	11,00	10,00	€ 8,1058
RS-73	TPU	90	60,00	75,00	12,50	11,50	€ 8,1058
RS-73	TPU	90	60,00	75,00	13,00	12,00	€ 8,1058
RS-73	TPU	90	60,00	75,00	16,50	15,50	€ 8,5233
RS-73	TPU	90	60,00	80,00	13,00	12,00	€ 8,7320
RS-73	TPU	90	60,32	69,85	10,31	9,52	€ 7,9318
RS-73	TPU	90	60,32	73,02	10,31	9,52	€ 7,9318
RS-73	TPU	90	63,00	73,00	13,00	12,00	€ 7,9319
RS-73	TPU	90	63,00	78,00	11,00	10,00	€ 8,3145
RS-73	TPU	90	63,00	78,00	12,50	11,50	€ 8,3146
RS-73	TPU	90	63,00	83,00	13,00	12,00	€ 8,7320
RS-73	TPU	90	63,00	83,00	14,50	13,50	€ 8,7320
RS-73	TPU	90	63,50	73,02	8,72	7,93	€ 8,3145
RS-73	TPU	90	63,50	73,02	10,31	9,52	€ 8,3145
RS-73	TPU	90	63,50	76,20	7,14	6,35	€ 8,3145
RS-73	TPU	90	63,50	76,20	10,31	9,52	€ 8,3146
RS-73	TPU	90	63,50	76,20	10,50	10,00	€ 8,3145
RS-73	TPU	90	63,50	79,37	14,30	12,70	€ 8,3145
RS-73	TPU	90	63,50	82,55	17,47	15,87	€ 8,3145
RS-73	TPU	90	65,00	73,00	12,50	11,50	€ 8,3145
RS-73	TPU	90	65,00	75,00	11,00	10,00	€ 7,9319
RS-73	TPU	90	65,00	75,00	12,50	11,50	€ 8,1058
RS-73	TPU	90	65,00	75,00	13,00	12,00	€ 8,1058
RS-73	TPU	90	65,00	77,70	10,50	9,50	€ 8,3146
RS-73	TPU	90	65,00	80,00	11,00	10,00	€ 8,7320
RS-73	TPU	90	65,00	80,00	13,00	12,00	€ 8,7320
RS-73	TPU	90	65,00	85,00	13,00	12,00	€ 8,7320
RS-73	TPU	90	66,00	80,00	11,00	10,50	€ 8,7320
RS-73	TPU	90	66,67	76,20	10,31	9,52	€ 8,7320
RS-73	TPU	90	66,67	79,37	14,30	12,70	€ 8,7320
RS-73	TPU	90	66,67	82,55	17,47	15,87	€ 8,7320
RS-73	TPU	90	67,00	75,00	12,50	11,50	€ 8,1058
RS-73	TPU	90	69,80	82,50	10,50	10,00	€ 8,7320
RS-73	TPU	90	69,85	79,37	10,31	9,52	€ 8,7320
RS-73	TPU	90	69,85	85,72	10,31	9,52	€ 8,9060
RS-73	TPU	90	70,00	77,50	10,00	9,00	€ 8,7320
RS-73	TPU	90	70,00	78,00	12,50	11,50	€ 8,3146
RS-73	TPU	90	70,00	79,00	14,00	13,00	€ 8,7320
RS-73	TPU	90	70,00	80,00	12,50	11,50	€ 8,7320
RS-73	TPU	90	70,00	80,00	13,00	12,00	€ 8,7320
RS-73	TPU	90	70,00	85,00	11,00	10,00	€ 8,7320
RS-73	TPU	90	70,00	85,00	12,50	11,50	€ 8,7320
RS-73	TPU	90	70,00	85,00	13,00	12,00	€ 8,7320

CODICE	MATERIALE	DUREZZA	d	D	L	H	LISTINO
		shore	mm.	mm.	mm.	mm.	
RS-73	TPU	90	70,00	90,00	13,00	12,00	€ 8,9060
RS-73	TPU	90	70,00	90,00	16,00	15,00	€ 8,9060
RS-73	TPU	90	73,00	82,40	7,80	7,30	€ 8,5233
RS-73	TPU	90	73,02	82,55	10,31	9,52	€ 8,9006
RS-73	TPU	90	75,00	83,00	12,50	11,50	€ 8,5233
RS-73	TPU	90	75,00	85,00	11,00	10,50	€ 8,5233
RS-73	TPU	90	75,00	85,00	12,50	11,50	€ 8,5233
RS-73	TPU	90	75,00	85,00	13,00	12,00	€ 8,5233
RS-73	TPU	90	75,00	90,00	11,00	10,00	€ 8,9060
RS-73	TPU	90	75,00	90,00	13,00	12,00	€ 8,9060
RS-73	TPU	90	76,20	85,72	10,31	9,52	€ 9,1147
RS-73	TPU	90	76,20	88,90	10,31	9,52	€ 9,1147
RS-73	TPU	90	76,20	88,90	10,50	10,00	€ 9,1147
RS-73	TPU	90	76,20	95,25	17,47	15,87	€ 9,1147
RS-73	TPU	90	77,00	86,00	15,00	14,00	€ 9,1147
RS-73	TPU	90	78,00	86,00	12,50	11,50	€ 8,7320
RS-73	TPU	90	78,00	86,00	14,50	13,50	€ 8,7320
RS-73	TPU	90	78,00	88,00	13,00	12,00	€ 9,1147
RS-73	TPU	90	78,00	90,00	13,00	12,50	€ 9,1147
RS-73	TPU	90	79,40	88,90	10,50	10,00	€ 9,1147
RS-73	TPU	90	80,00	88,00	12,50	11,50	€ 9,1147
RS-73	TPU	90	80,00	90,00	13,00	12,00	€ 9,1147
RS-73	TPU	90	80,00	95,00	11,00	10,00	€ 9,1147
RS-73	TPU	90	80,00	95,00	12,50	11,50	€ 9,1147
RS-73	TPU	90	80,00	95,00	13,00	12,00	€ 9,1147
RS-73	TPU	90	80,00	100,00	13,00	12,00	€ 10,5063
RS-73	TPU	90	80,00	100,00	16,00	15,00	€ 10,5064
RS-73	TPU	90	82,50	97,50	13,00	12,50	€ 10,5064
RS-73	TPU	90	82,55	92,07	10,31	9,52	€ 10,5064
RS-73	TPU	90	82,55	92,07	15,72	14,28	€ 10,5064
RS-73	TPU	90	82,55	95,25	10,31	9,52	€ 10,5064
RS-73	TPU	90	82,55	98,42	14,30	12,70	€ 10,5064
RS-73	TPU	90	85,00	92,50	10,00	9,00	€ 9,1147
RS-73	TPU	90	85,00	93,00	12,50	11,50	€ 9,1147
RS-73	TPU	90	85,00	95,00	12,50	11,50	€ 10,0246
RS-73	TPU	90	85,00	100,00	12,50	11,50	€ 10,6554
RS-73	TPU	90	85,00	100,00	13,00	12,00	€ 10,6554
RS-73	TPU	90	85,00	105,00	13,00	12,00	€ 10,6554
RS-73	TPU	90	88,90	98,42	10,31	9,52	€ 10,8542
RS-73	TPU	90	88,90	101,60	8,72	7,93	€ 10,8542
RS-73	TPU	90	88,90	101,60	10,31	9,52	€ 10,8542
RS-73	TPU	90	88,90	101,60	10,50	10,00	€ 10,8542
RS-73	TPU	90	88,90	107,95	17,47	15,87	€ 10,8542
RS-73	TPU	90	90,00	98,00	12,50	11,50	€ 10,8542
RS-73	TPU	90	90,00	100,00	8,00	7,50	€ 10,8542
RS-73	TPU	90	90,00	100,00	10,00	9,00	€ 10,8542
RS-73	TPU	90	90,00	100,00	12,50	11,50	€ 10,8542
RS-73	TPU	90	90,00	100,00	13,00	12,00	€ 10,8542
RS-73	TPU	90	90,00	105,00	12,50	11,50	€ 11,5301
RS-73	TPU	90	90,00	105,00	13,00	12,00	€ 11,5301
RS-73	TPU	90	90,00	110,00	13,00	12,00	€ 12,4445
RS-73	TPU	90	92,07	104,77	10,31	9,52	€ 12,4445
RS-73	TPU	90	93,00	101,00	12,50	11,50	€ 12,4445
RS-73	TPU	90	95,00	105,00	9,50	9,00	€ 10,8542

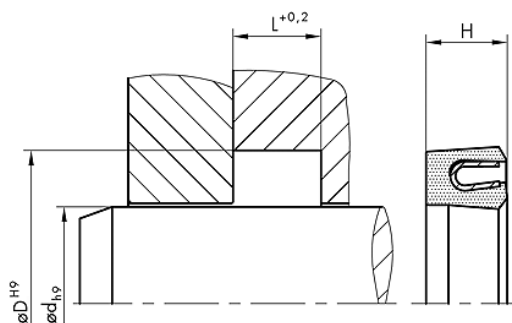
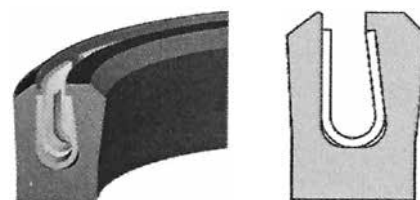
RS

CODICE	MATERIALE	DUREZZA	d	D	L	H	LISTINO
		shore	mm.	mm.	mm.	mm.	
RS-73	TPU	90	95,00	105,00	13,00	12,00	€ 10,8542
RS-73	TPU	90	95,00	115,00	13,00	12,00	€ 12,4445
RS-73	TPU	90	95,25	104,77	10,31	9,52	€ 12,4445
RS-73	TPU	90	95,25	107,95	10,31	9,52	€ 12,4445
RS-73	TPU	90	95,25	107,95	14,30	12,70	€ 12,4445
RS-73	TPU	90	95,25	107,95	15,72	14,28	€ 12,4445
RS-73	TPU	90	97,00	105,00	12,50	11,50	€ 10,8542
RS-73	TPU	90	97,00	105,00	14,50	13,50	€ 10,8542
RS-73	TPU	90	97,00	106,00	15,00	14,00	€ 10,8542
RS-73	TPU	90	99,00	109,00	13,00	12,50	€ 12,0072
RS-73	TPU	90	100,00	108,00	12,50	11,50	€ 12,0072
RS-73	TPU	90	100,00	110,00	11,00	10,50	€ 12,0072
RS-73	TPU	90	100,00	110,00	12,50	11,50	€ 12,0072
RS-73	TPU	90	100,00	110,00	15,00	14,00	€ 12,0072
RS-73	TPU	90	100,00	115,00	11,00	10,00	€ 12,0072
RS-73	TPU	90	100,00	115,00	13,00	12,00	€ 12,0072
RS-73	TPU	90	100,00	120,00	13,00	12,00	€ 14,9493
RS-73	TPU	90	100,00	120,00	16,00	14,50	€ 14,9493
RS-73	TPU	90	100,00	120,00	16,00	15,00	€ 14,9493
RS-73	TPU	90	100,00	125,00	16,00	15,00	€ 14,9493
RS-73	TPU	90	101,60	114,30	8,72	7,93	€ 14,9493
RS-73	TPU	90	101,60	114,30	10,31	9,52	€ 14,9493
RS-73	TPU	90	101,60	120,65	14,30	12,70	€ 14,9493
RS-73	TPU	90	101,60	120,65	17,47	15,87	€ 14,9493
RS-73	TPU	90	105,00	113,00	12,50	11,50	€ 12,0072
RS-73	TPU	90	105,00	113,00	14,50	13,50	€ 12,0072
RS-73	TPU	90	105,00	115,00	12,50	11,50	€ 12,0072
RS-73	TPU	90	105,00	120,00	10,90	9,90	€ 12,4445
RS-73	TPU	90	110,00	118,00	12,50	11,50	€ 13,7963
RS-73	TPU	90	110,00	120,00	13,00	12,00	€ 14,9493
RS-73	TPU	90	110,00	125,00	16,00	15,00	€ 16,3011
RS-73	TPU	90	110,00	130,00	13,00	12,00	€ 16,9770
RS-73	TPU	90	110,00	130,00	16,00	14,50	€ 16,9771
RS-73	TPU	90	110,00	130,00	16,00	15,00	€ 16,9771
RS-73	TPU	90	110,00	135,00	16,00	15,00	€ 16,9771
RS-73	TPU	90	112,00	122,00	11,00	10,50	€ 14,2734
RS-73	TPU	90	113,00	123,00	9,50	9,00	€ 14,2734
RS-73	TPU	90	114,30	127,00	10,31	9,52	€ 16,9771
RS-73	TPU	90	115,00	123,00	12,50	11,50	€ 14,2734
RS-73	TPU	90	115,00	125,00	13,00	12,00	€ 14,2734
RS-73	TPU	90	115,00	125,00	15,00	14,00	€ 14,2734
RS-73	TPU	90	115,00	130,00	11,00	10,50	€ 14,4722
RS-73	TPU	90	117,00	126,00	15,00	14,00	€ 14,4722
RS-73	TPU	90	118,00	126,00	14,50	13,50	€ 14,4722
RS-73	TPU	90	120,00	128,00	12,50	11,50	€ 14,9493
RS-73	TPU	90	120,00	130,00	12,50	11,50	€ 14,4722
RS-73	TPU	90	120,00	130,00	13,00	12,00	€ 14,4722
RS-73	TPU	90	120,00	135,00	16,00	15,00	€ 16,3011
RS-73	TPU	90	120,00	140,00	13,00	12,00	€ 18,0903
RS-73	TPU	90	120,00	140,00	16,00	15,00	€ 18,0903
RS-73	TPU	90	120,65	130,17	10,31	9,52	€ 16,9771
RS-73	TPU	90	120,65	130,17	17,47	15,87	€ 16,9771
RS-73	TPU	90	121,00	135,00	10,00	9,00	€ 15,3867
RS-73	TPU	90	125,00	133,00	12,50	11,50	€ 14,9493

CODICE	MATERIALE	DUREZZA	d	D	L	H	LISTINO
		shore	mm.	mm.	mm.	mm.	
RS-73	TPU	90	125,00	135,00	11,00	10,00	€ 14,9493
RS-73	TPU	90	125,00	145,00	13,00	12,00	€ 19,4818
RS-73	TPU	90	125,00	145,00	16,00	15,00	€ 19,4818
RS-73	TPU	90	125,00	150,00	16,00	15,00	€ 19,4818
RS-73	TPU	90	125,00	155,00	19,00	18,00	€ 19,4818
RS-73	TPU	90	127,00	139,70	10,31	9,52	€ 19,4818
RS-73	TPU	90	127,00	146,05	17,47	15,87	€ 19,4818
RS-73	TPU	90	128,00	136,00	12,50	11,50	€ 16,0626
RS-73	TPU	90	130,00	138,00	12,50	11,50	€ 16,0626
RS-73	TPU	90	130,00	150,00	13,00	12,00	€ 19,4818
RS-73	TPU	90	130,00	150,00	16,00	15,00	€ 19,4818
RS-73	TPU	90	130,17	152,40	14,30	12,70	€ 19,9192
RS-73	TPU	90	131,00	150,00	14,00	13,00	€ 19,9192
RS-73	TPU	90	135,00	143,00	12,50	11,50	€ 16,3011
RS-73	TPU	90	135,00	150,00	12,50	11,50	€ 18,8059
RS-73	TPU	90	135,00	150,00	16,00	15,00	€ 18,8059
RS-73	TPU	90	137,00	146,00	15,00	14,00	€ 17,4144
RS-73	TPU	90	139,70	152,40	10,31	9,52	€ 19,9192
RS-73	TPU	90	139,70	152,40	15,72	14,28	€ 19,9192
RS-73	TPU	90	140,00	148,00	12,50	11,50	€ 18,3288
RS-73	TPU	90	140,00	150,00	12,50	11,50	€ 18,8059
RS-73	TPU	90	140,00	160,00	13,00	12,00	€ 19,9192
RS-73	TPU	90	140,00	160,00	16,00	15,00	€ 19,9192
RS-73	TPU	90	140,00	165,00	16,00	15,00	€ 24,8891
RS-73	TPU	90	140,00	170,00	19,00	18,00	€ 24,8891
RS-73	TPU	90	141,00	151,00	13,00	12,50	€ 19,9192
RS-73	TPU	90	142,87	155,57	10,31	9,52	€ 19,9192
RS-73	TPU	90	143,00	151,00	12,50	11,50	€ 18,8059
RS-73	TPU	90	145,00	155,00	13,00	12,50	€ 19,2433
RS-73	TPU	90	145,00	160,00	13,00	12,00	€ 19,9192
RS-73	TPU	90	150,00	170,00	16,00	15,00	€ 24,8891
RS-73	TPU	90	150,00	180,00	19,00	18,00	€ 32,6023
RS-73	TPU	90	160,00	168,00	12,50	11,50	€ 25,8519
RS-73	TPU	90	160,00	180,00	16,00	15,00	€ 22,9231
RS-73	TPU	90	165,00	175,00	12,50	11,50	€ 27,4285
RS-73	TPU	90	170,00	190,00	16,00	15,00	€ 23,8554
RS-73	TPU	90	180,00	205,00	20,00	19,00	€ 57,8139
RS-73	TPU	90	200,00	230,00	19,00	18,00	€ 68,8774
RS-73	TPU	90	210,00	240,00	19,00	18,00	€ 81,6075

TENUTA STELO

RS-87

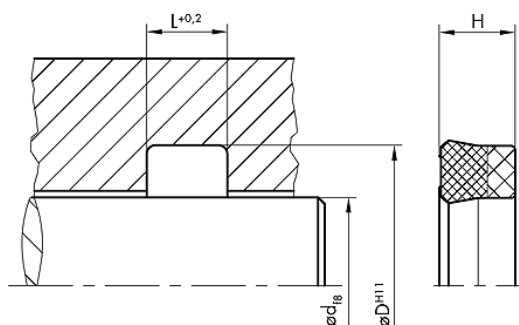
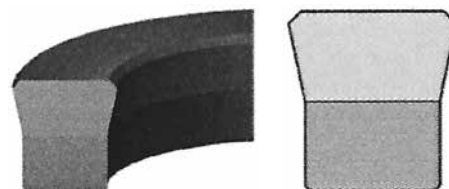


CODICE	MATERIALE	d mm.	D mm.	L mm.	LISTINO
RS-87	PTFE/INOX	5,00	7,90	2,40	€ 39,6291
RS-87	PTFE/INOX	6,00	8,90	2,40	€ 39,6291
RS-87	PTFE/INOX	8,00	10,90	2,40	€ 39,6291
RS-87	PTFE/INOX	10,00	14,50	3,60	€ 39,6291
RS-87	PTFE/INOX	12,00	16,50	3,60	€ 39,6346
RS-87	PTFE/INOX	14,00	18,50	3,60	€ 40,3939
RS-87	PTFE/INOX	15,00	19,50	3,60	€ 45,7088
RS-87	PTFE/INOX	16,00	20,50	3,60	€ 45,7028
RS-87	PTFE/INOX	18,00	22,50	3,60	€ 46,6200
RS-87	PTFE/INOX	20,00	26,20	4,80	€ 48,5893
RS-87	PTFE/INOX	22,00	28,20	4,80	€ 48,5941
RS-87	PTFE/INOX	25,00	31,20	4,80	€ 48,5893
RS-87	PTFE/INOX	28,00	34,20	4,80	€ 52,3905
RS-87	PTFE/INOX	30,00	36,20	4,80	€ 52,3978
RS-87	PTFE/INOX	32,00	38,20	4,80	€ 52,3978
RS-87	PTFE/INOX	35,00	41,20	4,80	€ 52,3905
RS-87	PTFE/INOX	40,00	49,40	7,10	€ 67,1109
RS-87	PTFE/INOX	45,00	54,40	7,10	€ 69,3985
RS-87	PTFE/INOX	48,00	57,40	7,10	€ 84,8909
RS-87	PTFE/INOX	50,00	59,40	7,10	€ 84,8879
RS-87	PTFE/INOX	55,00	64,40	7,10	€ 96,1161
RS-87	PTFE/INOX	60,00	69,40	7,10	€ 103,1119
RS-87	PTFE/INOX	65,00	74,40	7,10	€ 107,5218
RS-87	PTFE/INOX	70,00	76,20	4,80	€ 107,5218
RS-87	PTFE/INOX	70,00	79,40	7,10	€ 107,5218
RS-87	PTFE/INOX	75,00	84,40	7,10	€ 107,5218
RS-87	PTFE/INOX	80,00	89,40	7,10	€ 126,6484
RS-87	PTFE/INOX	90,00	99,40	7,10	€ 141,8341
RS-87	PTFE/INOX	100,00	109,40	7,10	€ 145,0231
RS-87	PTFE/INOX	103,00	112,40	7,10	€ 191,6431
RS-87	PTFE/INOX	120,00	132,20	9,50	€ 209,4109
RS-87	PTFE/INOX	140,00	152,20	9,50	€ 302,2597
RS-87	PTFE/INOX	155,00	167,20	9,50	€ 365,8226

CODICE	MATERIALE	d mm.	D mm.	L mm.	LISTINO
RS-87	PTFE/INOX	160,00	172,20	9,50	€ 379,7935
RS-87	PTFE/INOX	165,00	177,20	9,50	€ 400,9015
RS-87	PTFE/INOX	195,00	207,20	9,50	€ 520,7164

TENUTA STELO E PISTONE

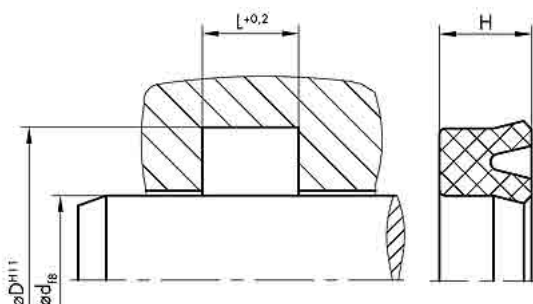
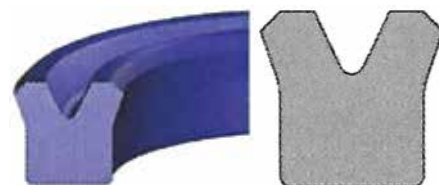
RP-30



CODICE	d mm.	D mm.	L mm.	LISTINO
RP-30	10,00	17,00	6,30	€ 6,3569
RP-30	14,00	22,00	6,30	€ 6,3012
RP-30	15,00	23,00	6,30	€ 6,3840
RP-30	20,00	27,00	6,50	€ 6,3012
RP-30	20,00	28,00	6,30	€ 6,3569
RP-30	20,00	28,00	7,00	€ 6,8283
RP-30	22,00	30,00	6,50	€ 6,1159
RP-30	28,00	36,00	6,30	€ 8,8208
RP-30	30,00	38,00	6,00	€ 7,2635
RP-30	30,00	40,00	7,00	€ 8,9487
RP-30	30,00	40,00	7,50	€ 8,9894
RP-30	32,00	40,00	5,50	€ 9,4698
RP-30	32,00	40,00	6,00	€ 9,4698
RP-30	35,00	43,00	6,00	€ 8,5241
RP-30	36,00	44,00	6,30	€ 9,8584
RP-30	40,00	50,00	7,00	€ 10,3780
RP-30	45,00	55,00	8,00	€ 10,3780
RP-30	45,00	60,00	12,00	€ 11,9352
RP-30	48,00	60,00	10,00	€ 10,9005
RP-30	60,00	70,00	7,50	€ 12,1897
RP-30	60,00	72,00	9,50	€ 12,1942
RP-30	70,00	80,00	7,50	€ 14,3990
RP-30	70,00	82,00	9,00	€ 14,4186
RP-30	75,00	87,00	9,30	€ 17,4201
RP-30	80,00	92,00	9,00	€ 15,1987
RP-30	80,00	96,00	10,00	€ 15,7514
RP-30	80,00	100,00	14,00	€ 17,6415
RP-30	90,00	110,00	12,50	€ 17,1324
RP-30	100,00	115,00	12,00	€ 17,3734
RP-30	100,00	120,00	14,00	€ 19,4577
RP-30	110,00	125,00	12,00	€ 19,0857
RP-30	110,00	130,00	12,00	€ 19,0873

TENUTA STELO E PISTONE

RP-70



CODICE	MATERIALE	DUREZZA shore	d mm.	D mm.	L mm.	H mm.	LISTINO
RS-70	TPU	90	3,00	9,00	5,00	4,50	€ 2,1572
RS-70	NBR	90	4,00	7,50	3,50	3,00	€ 1,8726
RS-70	NBR	90	4,00	10,00	5,50	4,50	€ 1,8726
RS-70	NBR	90	4,00	10,00	6,00	5,00	€ 1,8726
RS-70	NBR	90	4,00	12,00	4,50	4,00	€ 1,8726
RS-70	NBR	90	4,00	12,00	6,50	5,50	€ 1,8726
RS-70	TPU	90	4,00	10,00	4,50	4,00	€ 2,3401
RS-70	TPU	90	4,00	10,00	5,00	4,00	€ 2,3400
RS-70	TPU	90	4,00	10,00	5,50	4,50	€ 2,3401
RS-70	TPU	90	4,50	11,00	5,50	5,00	€ 2,3401
RS-70	TPU	90	4,50	12,50	5,00	4,50	€ 2,3401
RS-70	NBR	90	5,00	10,00	4,50	4,00	€ 1,8726
RS-70	NBR	90	5,00	11,00	6,00	5,00	€ 1,8726
RS-70	NBR	90	5,00	11,00	8,00	7,00	€ 1,8726
RS-70	NBR	90	5,00	12,00	6,00	5,00	€ 1,8726
RS-70	TPU	90	5,00	10,00	6,00	5,00	€ 2,3401
RS-70	TPU	90	5,00	11,00	6,00	5,00	€ 2,3400
RS-70	TPU	90	5,00	11,00	8,00	7,00	€ 2,3400
RS-70	TPU	90	5,00	12,00	5,50	5,00	€ 2,3401
RS-70	TPU	90	5,00	12,00	6,50	6,00	€ 2,3401
RS-70	TPU	90	5,00	12,00	7,00	6,20	€ 2,3400
RS-70	TPU	90	5,00	12,70	9,00	8,50	€ 2,3401
RS-70	TPU	90	5,00	17,00	10,00	9,00	€ 2,3400
RS-70	NBR	90	6,00	10,00	3,50	3,00	€ 1,8726
RS-70	NBR	90	6,00	12,00	4,50	4,00	€ 1,8726
RS-70	NBR	90	6,00	12,00	7,00	6,00	€ 1,8726
RS-70	NBR	90	6,00	12,00	8,00	7,00	€ 1,8726
RS-70	NBR	90	6,00	14,00	5,00	4,00	€ 1,8726
RS-70	NBR	90	6,00	15,00	6,00	5,00	€ 1,8726
RS-70	NBR	90	6,00	16,00	6,00	5,00	€ 1,8726
RS-70	NBR	90	6,00	16,00	7,00	6,00	€ 1,8726
RS-70	NBR	90	6,00	18,00	9,00	8,00	€ 1,8726
RS-70	NBR	90	6,00	20,00	9,00	8,00	€ 1,8726

CODICE	MATERIALE	DUREZZA	d	D	L	H	LISTINO
		shore	mm.	mm.	mm.	mm.	
RS-70	TPU	90	6,00	12,00	4,50	3,50	€ 2,3401
RS-70	TPU	90	6,00	12,00	5,00	4,50	€ 2,3401
RS-70	TPU	90	6,00	12,00	5,00	4,00	€ 2,3401
RS-70	TPU	90	6,00	12,00	6,00	5,00	€ 2,3401
RS-70	TPU	90	6,00	12,00	6,50	5,50	€ 2,3401
RS-70	TPU	90	6,00	12,00	7,00	6,00	€ 2,3401
RS-70	TPU	90	6,00	12,00	8,00	7,00	€ 2,3400
RS-70	TPU	90	6,00	12,70	6,50	6,00	€ 2,3401
RS-70	TPU	90	6,00	13,00	9,00	8,00	€ 2,5595
RS-70	TPU	90	6,00	14,00	7,00	6,00	€ 2,5595
RS-70	TPU	90	6,00	15,00	5,00	4,00	€ 2,5595
RS-70	TPU	90	6,00	15,00	6,00	5,00	€ 2,5595
RS-70	TPU	90	6,00	15,00	9,00	8,00	€ 2,5595
RS-70	TPU	90	6,00	16,00	7,00	6,00	€ 2,5595
RS-70	NBR	90	8,00	12,00	6,00	5,00	€ 1,8726
RS-70	NBR	90	8,00	14,00	4,50	4,00	€ 1,8726
RS-70	NBR	90	8,00	14,00	7,00	6,00	€ 1,8726
RS-70	NBR	90	8,00	15,00	7,00	6,00	€ 1,8726
RS-70	NBR	90	8,00	16,00	7,00	6,00	€ 1,8726
RS-70	NBR	90	8,00	16,00	9,00	8,00	€ 1,8726
RS-70	NBR	90	8,00	18,00	9,00	8,00	€ 1,8726
RS-70	NBR	90	9,00	19,00	7,00	6,00	€ 1,8726
RS-70	NBR	90	10,00	16,00	4,50	4,00	€ 1,8726
RS-70	NBR	90	10,00	16,00	6,00	5,00	€ 1,8726
RS-70	NBR	90	10,00	16,00	7,00	6,00	€ 1,8726
RS-70	NBR	90	10,00	18,00	5,00	4,00	€ 1,8726
RS-70	NBR	90	10,00	18,00	7,00	6,00	€ 1,8726
RS-70	NBR	90	10,00	20,00	8,00	7,00	€ 1,8726
RS-70	NBR	90	10,00	20,00	9,00	8,00	€ 1,8726
RS-70	NBR	90	10,00	22,00	7,00	6,00	€ 2,1322
RS-70	NBR	90	10,00	22,00	9,00	8,00	€ 2,1322
RS-70	NBR	90	10,00	25,00	11,00	10,00	€ 2,4545
RS-70	NBR	90	10,00	26,00	9,00	8,00	€ 2,4545
RS-70	TPU	90	10,00	16,00	5,00	4,50	€ 2,5595
RS-70	TPU	90	10,00	16,00	6,00	5,00	€ 2,5596
RS-70	TPU	90	10,00	16,00	6,50	6,00	€ 2,5595
RS-70	TPU	90	10,00	18,00	6,00	5,00	€ 2,9617
RS-70	TPU	90	10,00	18,00	6,00	5,50	€ 2,9617
RS-70	TPU	90	10,00	18,00	7,00	6,00	€ 2,9617
RS-70	TPU	90	10,00	18,00	9,00	8,00	€ 2,9617
RS-70	TPU	90	10,00	20,00	7,00	6,00	€ 3,3272
RS-70	TPU	90	10,00	20,00	9,00	8,00	€ 3,3272
RS-70	TPU	90	10,00	22,00	7,00	6,00	€ 3,3272
RS-70	TPU	90	10,00	22,00	9,00	8,00	€ 3,3272
RS-70	TPU	90	10,00	25,00	11,00	10,00	€ 3,7297
RS-70	TPU	90	11,00	17,00	5,00	4,00	€ 2,9617
RS-70	TPU	90	11,00	20,50	7,00	6,50	€ 3,3272
RS-70	NBR	90	12,00	18,00	4,50	4,00	€ 1,8726
RS-70	NBR	90	12,00	18,00	6,00	5,00	€ 1,8726
RS-70	NBR	90	12,00	18,00	7,00	6,00	€ 1,8726
RS-70	NBR	90	12,00	20,00	9,00	8,00	€ 1,8726
RS-70	NBR	90	12,00	22,00	6,00	5,00	€ 2,1322
RS-70	NBR	90	12,00	22,00	7,00	6,00	€ 2,1322
RS-70	NBR	90	12,00	22,00	8,00	7,00	€ 2,1322

CODICE	MATERIALE	DUREZZA	d	D	L	H	LISTINO
		shore	mm.	mm.	mm.	mm.	
RS-70	NBR	90	12,00	24,00	7,00	6,00	€ 2,1322
RS-70	NBR	90	12,00	24,00	11,00	10,00	€ 2,1322
RS-70	NBR	90	12,00	25,00	9,00	8,00	€ 2,4545
RS-70	NBR	90	12,00	26,00	11,00	10,00	€ 2,4545
RS-70	NBR	90	12,00	32,00	11,00	10,00	€ 2,8614
RS-70	TPU	90	12,00	18,00	5,00	4,00	€ 2,9617
RS-70	TPU	90	12,00	18,00	5,50	5,00	€ 2,9617
RS-70	TPU	90	12,00	18,00	6,00	5,00	€ 2,9617
RS-70	TPU	90	12,00	18,00	7,00	6,00	€ 2,9617
RS-70	TPU	90	12,00	20,00	6,00	5,00	€ 3,3272
RS-70	TPU	90	12,00	20,00	8,00	7,00	€ 3,3272
RS-70	TPU	90	12,00	20,00	9,00	8,00	€ 3,3272
RS-70	TPU	90	12,00	22,00	6,00	5,00	€ 3,3272
RS-70	TPU	90	12,00	22,00	8,00	7,00	€ 3,3272
RS-70	TPU	90	12,00	22,00	9,00	8,00	€ 3,3272
RS-70	TPU	90	12,00	24,00	7,00	6,00	€ 3,5467
RS-70	TPU	90	12,00	24,00	9,00	8,00	€ 3,5467
RS-70	TPU	90	12,00	24,00	10,00	9,00	€ 3,5467
RS-70	TPU	90	12,00	24,00	11,00	10,00	€ 3,5467
RS-70	TPU	90	12,00	25,00	9,00	8,00	€ 3,7296
RS-70	TPU	90	12,00	25,00	11,00	10,00	€ 3,7296
RS-70	TPU	90	12,70	19,05	5,56	3,96	€ 3,5467
RS-70	TPU	90	12,70	22,22	0,00	5,25	€ 3,5468
RS-70	TPU	90	12,70	25,40	7,14	6,35	€ 3,9124
RS-70	NBR	90	14,00	20,00	7,00	6,00	€ 1,8726
RS-70	NBR	90	14,00	22,00	4,50	4,00	€ 2,1322
RS-70	NBR	90	14,00	22,00	6,00	5,00	€ 2,1322
RS-70	NBR	90	14,00	22,00	9,00	8,00	€ 2,1322
RS-70	NBR	90	14,00	24,00	6,00	5,00	€ 2,1322
RS-70	NBR	90	14,00	24,00	7,00	6,00	€ 2,1322
RS-70	NBR	90	14,00	28,00	8,00	7,00	€ 2,6238
RS-70	TPU	90	14,00	20,00	5,00	4,00	€ 3,3272
RS-70	TPU	90	14,00	20,00	5,30	4,80	€ 3,3272
RS-70	TPU	90	14,00	20,00	7,00	6,00	€ 3,3272
RS-70	TPU	90	14,00	22,00	5,00	4,50	€ 3,3272
RS-70	TPU	90	14,00	22,00	7,00	6,00	€ 3,3272
RS-70	TPU	90	14,00	22,00	9,00	8,00	€ 3,3272
RS-70	TPU	90	14,00	24,00	9,00	8,00	€ 3,5467
RS-70	TPU	90	14,00	26,00	9,00	8,00	€ 3,9125
RS-70	TPU	90	14,00	28,00	11,00	10,00	€ 3,9124
RS-70	NBR	90	15,00	20,00	3,50	3,00	€ 1,8726
RS-70	NBR	90	15,00	25,00	6,00	5,00	€ 2,4545
RS-70	NBR	90	15,00	25,00	7,00	6,00	€ 2,4545
RS-70	NBR	90	15,00	25,00	9,00	8,00	€ 2,4545
RS-70	NBR	90	15,00	28,00	11,00	10,00	€ 2,6238
RS-70	NBR	90	15,00	30,00	9,00	8,00	€ 2,8614
RS-70	NBR	90	15,00	30,00	11,00	10,00	€ 2,8614
RS-70	TPU	90	15,00	22,00	5,00	4,00	€ 3,3272
RS-70	TPU	90	15,00	22,00	8,00	7,00	€ 3,3272
RS-70	TPU	90	15,00	25,00	6,00	5,00	€ 3,7296
RS-70	TPU	90	15,00	25,00	9,00	8,00	€ 3,7296
RS-70	TPU	90	15,00	25,00	11,00	10,00	€ 3,7296
RS-70	TPU	90	15,00	27,00	7,00	6,00	€ 3,9125
RS-70	TPU	90	15,00	28,00	9,00	8,00	€ 3,9124

CODICE	MATERIALE	DUREZZA	d	D	L	H	LISTINO
		shore	mm.	mm.	mm.	mm.	
RS-70	TPU	90	15,00	28,00	11,00	10,00	€ 3,9125
RS-70	TPU	90	15,00	30,00	7,00	6,00	€ 4,3144
RS-70	TPU	90	15,00	30,00	9,00	8,00	€ 4,3145
RS-70	TPU	90	15,87	25,40	7,14	8,15	€ 3,9124
RS-70	TPU	90	15,87	28,57	6,35	6,85	€ 4,3144
RS-70	NBR	90	16,00	22,00	3,50	3,00	€ 2,1322
RS-70	NBR	90	16,00	22,00	6,00	5,00	€ 2,1322
RS-70	NBR	90	16,00	24,00	4,50	4,00	€ 2,1322
RS-70	NBR	90	16,00	24,00	7,00	6,00	€ 2,1322
RS-70	NBR	90	16,00	25,00	6,00	5,00	€ 2,4545
RS-70	NBR	90	16,00	26,00	6,00	5,00	€ 2,4545
RS-70	NBR	90	16,00	26,00	7,00	6,00	€ 2,4545
RS-70	NBR	90	16,00	28,00	7,00	6,00	€ 2,6238
RS-70	NBR	90	16,00	29,00	7,00	6,00	€ 2,8614
RS-70	NBR	90	16,00	32,00	11,00	10,00	€ 2,8614
RS-70	TPU	90	16,00	22,00	4,50	4,00	€ 3,3272
RS-70	TPU	90	16,00	22,00	5,50	5,00	€ 3,3272
RS-70	TPU	90	16,00	24,00	6,00	5,00	€ 3,5467
RS-70	TPU	90	16,00	24,00	10,00	9,00	€ 3,5467
RS-70	TPU	90	16,00	26,00	6,00	5,00	€ 3,9125
RS-70	TPU	90	16,00	26,00	7,00	6,00	€ 3,9124
RS-70	TPU	90	16,00	26,00	9,00	8,00	€ 3,9125
RS-70	TPU	90	16,00	26,00	11,00	10,00	€ 3,9125
RS-70	TPU	90	16,00	28,00	7,00	6,00	€ 3,9125
RS-70	TPU	90	16,00	32,00	9,00	8,00	€ 4,3145
RS-70	TPU	90	17,00	25,00	11,00	10,00	€ 3,7296
RS-70	TPU	90	17,00	32,00	11,00	10,00	€ 4,3144
RS-70	NBR	90	18,00	25,00	6,00	5,00	€ 2,4545
RS-70	NBR	90	18,00	25,00	6,50	5,50	€ 2,4545
RS-70	NBR	90	18,00	26,00	6,00	5,00	€ 2,4545
RS-70	NBR	90	18,00	28,00	7,00	6,00	€ 2,6238
RS-70	NBR	90	18,00	28,00	9,00	8,00	€ 2,6238
RS-70	NBR	90	18,00	30,00	7,00	6,00	€ 2,8614
RS-70	NBR	90	18,00	30,00	8,50	7,50	€ 2,8614
RS-70	NBR	90	18,00	30,00	9,50	8,50	€ 2,8614
RS-70	NBR	90	18,00	30,00	11,00	10,00	€ 2,8614
RS-70	NBR	90	18,00	32,00	8,00	7,00	€ 2,8614
RS-70	TPU	90	18,00	25,00	5,50	5,00	€ 3,7296
RS-70	TPU	90	18,00	25,00	7,00	6,00	€ 3,7296
RS-70	TPU	90	18,00	26,00	6,00	5,00	€ 3,9124
RS-70	TPU	90	18,00	26,00	7,50	6,50	€ 3,9124
RS-70	TPU	90	18,00	26,00	9,00	8,00	€ 3,9124
RS-70	TPU	90	18,00	26,00	9,50	8,50	€ 3,9124
RS-70	TPU	90	18,00	28,00	9,00	8,00	€ 3,7296
RS-70	TPU	90	18,00	30,00	9,00	8,00	€ 4,3145
RS-70	TPU	90	18,00	30,00	11,00	10,00	€ 4,3144
RS-70	TPU	90	18,00	32,00	8,00	7,00	€ 4,3144
RS-70	TPU	90	18,00	34,00	9,00	8,00	€ 4,5340
RS-70	TPU	90	18,00	35,00	9,00	8,00	€ 4,5340
RS-70	TPU	90	19,00	25,00	7,00	6,00	€ 3,7296
RS-70	NBR	90	20,00	27,00	7,00	6,00	€ 2,6238
RS-70	NBR	90	20,00	28,00	6,00	5,00	€ 2,6238
RS-70	NBR	90	20,00	30,00	6,00	5,00	€ 2,8614
RS-70	NBR	90	20,00	30,00	7,00	6,00	€ 2,8614

CODICE	MATERIALE	DUREZZA	d	D	L	H	LISTINO
		shore	mm.	mm.	mm.	mm.	
RS-70	NBR	90	20,00	30,00	9,00	8,00	€ 2,8614
RS-70	NBR	90	20,00	32,00	7,00	6,00	€ 2,8614
RS-70	NBR	90	20,00	32,00	8,50	7,50	€ 2,8614
RS-70	NBR	90	20,00	35,00	11,00	10,00	€ 3,1123
RS-70	NBR	90	20,00	36,00	9,00	8,00	€ 3,1123
RS-70	NBR	90	20,00	40,00	11,00	10,00	€ 3,9288
RS-70	NBR	90	20,00	40,00	13,00	12,00	€ 3,9288
RS-70	TPU	90	20,00	26,00	5,00	4,00	€ 3,9124
RS-70	TPU	90	20,00	28,00	5,00	4,00	€ 3,7296
RS-70	TPU	90	20,00	28,00	6,00	5,00	€ 3,7296
RS-70	TPU	90	20,00	28,00	9,00	8,00	€ 3,7296
RS-70	TPU	90	20,00	29,00	5,50	5,00	€ 4,3144
RS-70	TPU	90	20,00	30,00	7,00	6,00	€ 4,3145
RS-70	TPU	90	20,00	30,00	9,00	8,00	€ 4,3145
RS-70	TPU	90	20,00	30,00	11,00	10,00	€ 4,3145
RS-70	TPU	90	20,00	32,00	6,00	5,00	€ 4,3144
RS-70	TPU	90	20,00	32,00	8,50	7,50	€ 4,3145
RS-70	TPU	90	20,00	32,00	9,00	8,00	€ 4,3145
RS-70	TPU	90	20,00	35,00	11,00	10,00	€ 4,5340
RS-70	TPU	90	20,00	35,00	13,00	12,00	€ 4,5340
RS-70	TPU	90	20,00	36,00	9,00	8,00	€ 4,7168
RS-70	TPU	90	20,00	36,00	13,00	12,00	€ 4,7168
RS-70	TPU	90	20,00	39,00	11,00	10,50	€ 5,1189
RS-70	TPU	90	20,00	40,00	11,00	10,00	€ 5,1189
RS-70	TPU	90	20,00	40,00	13,00	12,00	€ 5,1189
RS-70	TPU	90	21,00	37,00	13,00	12,00	€ 4,7167
RS-70	NBR	90	22,00	30,00	6,00	5,00	€ 2,8614
RS-70	NBR	90	22,00	30,00	7,00	6,00	€ 2,8614
RS-70	NBR	90	22,00	32,00	6,00	5,00	€ 2,8614
RS-70	NBR	90	22,00	32,00	7,00	6,00	€ 2,8614
RS-70	NBR	90	22,00	32,00	8,00	7,00	€ 2,8614
RS-70	NBR	90	22,00	32,00	9,00	8,00	€ 2,8614
RS-70	NBR	90	22,00	34,00	7,00	6,00	€ 2,8614
RS-70	NBR	90	22,00	38,00	11,00	10,00	€ 3,7737
RS-70	NBR	90	22,00	46,00	13,00	12,00	€ 4,0956
RS-70	TPU	90	22,00	28,00	9,00	8,00	€ 3,9125
RS-70	TPU	90	22,00	30,00	5,00	4,00	€ 4,3144
RS-70	TPU	90	22,00	30,00	6,00	5,00	€ 4,3144
RS-70	TPU	90	22,00	30,00	7,00	6,00	€ 4,3144
RS-70	TPU	90	22,00	30,00	7,50	7,00	€ 4,3144
RS-70	TPU	90	22,00	30,00	11,00	10,00	€ 4,3144
RS-70	TPU	90	22,00	32,00	6,00	5,00	€ 4,3144
RS-70	TPU	90	22,00	32,00	9,00	8,00	€ 4,3144
RS-70	TPU	90	22,00	32,00	11,00	10,00	€ 4,3144
RS-70	TPU	90	22,00	35,00	11,00	10,00	€ 4,5340
RS-70	TPU	90	22,00	40,00	11,00	10,00	€ 5,1189
RS-70	NBR	90	24,00	32,00	4,50	4,00	€ 2,8614
RS-70	NBR	90	24,00	34,00	6,00	5,00	€ 2,8614
RS-70	TPU	90	24,00	32,00	5,00	4,00	€ 4,3144
RS-70	TPU	90	24,00	32,00	7,50	7,00	€ 4,3144
RS-70	TPU	90	24,00	32,00	8,00	7,50	€ 4,3144
RS-70	TPU	90	24,00	40,00	9,00	8,00	€ 5,1189
RS-70	NBR	90	25,00	32,00	4,50	4,00	€ 2,8614
RS-70	NBR	90	25,00	32,00	8,00	7,00	€ 2,8614

CODICE	MATERIALE	DUREZZA	d	D	L	H	LISTINO
		shore	mm.	mm.	mm.	mm.	
RS-70	NBR	90	25,00	33,00	4,50	4,00	€ 2,8614
RS-70	NBR	90	25,00	33,00	6,00	5,00	€ 2,8614
RS-70	NBR	90	25,00	33,00	8,00	7,00	€ 2,8614
RS-70	NBR	90	25,00	35,00	6,00	5,00	€ 3,1123
RS-70	NBR	90	25,00	35,00	7,00	6,00	€ 3,1123
RS-70	NBR	90	25,00	35,00	8,00	7,00	€ 3,1123
RS-70	NBR	90	25,00	35,00	9,00	8,00	€ 3,1123
RS-70	NBR	90	25,00	37,00	8,00	7,00	€ 3,1123
RS-70	NBR	90	25,00	38,00	8,00	7,00	€ 3,7737
RS-70	NBR	90	25,00	40,00	8,50	7,50	€ 3,9288
RS-70	NBR	90	25,00	40,00	11,00	10,00	€ 3,9288
RS-70	NBR	90	25,00	45,00	11,00	10,00	€ 4,0956
RS-70	TPU	90	25,00	32,00	5,00	4,00	€ 4,3144
RS-70	TPU	90	25,00	33,00	5,00	4,00	€ 4,3144
RS-70	TPU	90	25,00	33,00	6,00	5,00	€ 4,3144
RS-70	TPU	90	25,00	33,00	7,00	6,00	€ 4,3144
RS-70	TPU	90	25,00	33,00	7,50	7,00	€ 4,3144
RS-70	TPU	90	25,00	33,00	9,00	8,00	€ 4,3144
RS-70	TPU	90	25,00	35,00	5,50	5,00	€ 4,5340
RS-70	TPU	90	25,00	35,00	7,00	6,00	€ 4,5340
RS-70	TPU	90	25,00	35,00	8,00	7,00	€ 4,5340
RS-70	TPU	90	25,00	35,00	9,00	8,00	€ 4,5340
RS-70	TPU	90	25,00	35,00	11,00	10,00	€ 4,5340
RS-70	TPU	90	25,00	37,00	8,00	7,00	€ 4,7168
RS-70	TPU	90	25,00	38,00	10,50	9,50	€ 4,7167
RS-70	TPU	90	25,00	38,00	11,00	10,00	€ 4,7167
RS-70	TPU	90	25,00	40,00	11,00	10,00	€ 5,1189
RS-70	TPU	90	25,00	45,00	11,00	10,00	€ 6,1061
RS-70	TPU	90	25,40	38,10	7,14	6,35	€ 5,1189
RS-70	NBR	90	26,00	42,00	9,00	8,00	€ 3,9288
RS-70	TPU	90	26,00	38,00	9,00	8,00	€ 4,7167
RS-70	TPU	90	27,00	35,00	4,50	4,00	€ 4,5340
RS-70	TPU	90	27,00	36,00	7,00	6,00	€ 4,7167
RS-70	TPU	90	27,00	38,00	7,00	6,00	€ 4,7168
RS-70	NBR	90	28,00	36,00	5,00	4,00	€ 3,1123
RS-70	NBR	90	28,00	36,00	6,00	5,00	€ 3,1123
RS-70	NBR	90	28,00	36,00	7,00	6,00	€ 3,1123
RS-70	NBR	90	28,00	38,00	6,00	5,00	€ 3,7737
RS-70	NBR	90	28,00	40,00	7,00	6,00	€ 3,9288
RS-70	NBR	90	28,00	40,00	11,00	10,00	€ 3,9288
RS-70	NBR	90	28,00	43,00	11,00	10,00	€ 3,9288
RS-70	NBR	90	28,00	48,00	11,00	10,00	€ 4,5868
RS-70	TPU	90	28,00	35,00	5,50	5,00	€ 4,5340
RS-70	TPU	90	28,00	35,50	6,00	5,00	€ 4,7167
RS-70	TPU	90	28,00	36,00	5,00	4,00	€ 4,7167
RS-70	TPU	90	28,00	36,00	6,00	5,00	€ 4,7167
RS-70	TPU	90	28,00	36,00	7,00	6,00	€ 4,7168
RS-70	TPU	90	28,00	36,00	7,50	6,50	€ 4,7167
RS-70	TPU	90	28,00	38,00	9,00	8,00	€ 4,7167
RS-70	TPU	90	28,00	38,00	11,00	10,00	€ 4,7167
RS-70	TPU	90	28,00	40,00	9,00	8,00	€ 5,1189
RS-70	TPU	90	28,00	40,00	11,00	10,00	€ 5,1189
RS-70	TPU	90	28,00	43,00	11,00	10,00	€ 5,1190
RS-70	TPU	90	28,00	44,00	9,00	8,00	€ 5,1189

CODICE	MATERIALE	DUREZZA	d	D	L	H	LISTINO
		shore	mm.	mm.	mm.	mm.	
RS-70	NBR	90	30,00	40,00	6,00	5,00	€ 3,9288
RS-70	NBR	90	30,00	40,00	7,00	6,00	€ 3,9288
RS-70	NBR	90	30,00	40,00	8,00	7,00	€ 3,9288
RS-70	NBR	90	30,00	40,00	11,00	10,00	€ 3,9288
RS-70	NBR	90	30,00	42,00	11,00	10,00	€ 3,9288
RS-70	NBR	90	30,00	45,00	11,00	10,00	€ 4,0956
RS-70	NBR	90	30,00	50,00	11,00	10,00	€ 4,5868
RS-70	NBR	90	30,00	50,00	13,00	12,00	€ 4,5868
RS-70	TPU	90	30,00	37,00	7,00	6,00	€ 4,7167
RS-70	TPU	90	30,00	38,00	5,00	4,00	€ 4,7168
RS-70	TPU	90	30,00	38,00	6,00	5,00	€ 4,7167
RS-70	TPU	90	30,00	38,00	6,50	6,00	€ 4,7167
RS-70	TPU	90	30,00	38,00	8,00	7,00	€ 4,7167
RS-70	TPU	90	30,00	40,00	5,50	4,50	€ 5,1191
RS-70	TPU	90	30,00	40,00	6,50	5,50	€ 5,1189
RS-70	TPU	90	30,00	40,00	7,00	6,00	€ 5,1189
RS-70	TPU	90	30,00	40,00	7,50	6,50	€ 5,1189
RS-70	TPU	90	30,00	40,00	8,00	7,00	€ 5,1189
RS-70	TPU	90	30,00	40,00	9,00	8,00	€ 5,1189
RS-70	TPU	90	30,00	40,00	11,00	10,00	€ 5,1189
RS-70	TPU	90	30,00	42,00	10,00	9,00	€ 5,1189
RS-70	TPU	90	30,00	42,00	11,00	10,00	€ 5,1189
RS-70	TPU	90	30,00	43,00	7,50	6,50	€ 5,1191
RS-70	TPU	90	30,00	45,00	10,00	9,00	€ 6,1060
RS-70	TPU	90	30,00	45,00	11,00	10,00	€ 6,1060
RS-70	TPU	90	30,00	50,00	11,00	10,00	€ 6,5465
RS-70	TPU	90	30,00	50,00	13,00	12,00	€ 6,5465
RS-70	TPU	90	31,75	41,27	8,72	7,93	€ 5,1191
RS-70	TPU	90	31,75	44,45	6,35	0,00	€ 6,1061
RS-70	NBR	90	32,00	40,00	4,50	4,00	€ 3,9288
RS-70	NBR	90	32,00	40,00	6,00	5,00	€ 3,9288
RS-70	NBR	90	32,00	40,00	9,00	8,00	€ 3,9288
RS-70	NBR	90	32,00	42,00	7,00	6,00	€ 3,9288
RS-70	NBR	90	32,00	44,00	7,00	6,00	€ 4,0956
RS-70	NBR	90	32,00	45,00	11,00	10,00	€ 4,0956
RS-70	NBR	90	32,00	52,00	11,00	10,00	€ 4,9089
RS-70	TPU	90	32,00	40,00	5,00	4,00	€ 5,1189
RS-70	TPU	90	32,00	40,00	6,00	5,00	€ 5,1189
RS-70	TPU	90	32,00	40,00	6,50	5,50	€ 5,1189
RS-70	TPU	90	32,00	40,00	7,00	6,00	€ 5,1189
RS-70	TPU	90	32,00	40,00	8,00	7,00	€ 5,1189
RS-70	TPU	90	32,00	40,00	9,00	8,00	€ 5,1189
RS-70	TPU	90	32,00	42,00	7,00	6,00	€ 5,1189
RS-70	TPU	90	32,00	42,00	11,00	10,00	€ 5,1189
RS-70	TPU	90	32,00	45,00	11,00	10,00	€ 6,1060
RS-70	TPU	90	32,00	47,00	11,00	10,00	€ 6,4719
RS-70	TPU	90	32,00	50,00	11,00	10,00	€ 6,5465
RS-70	TPU	90	32,00	50,00	13,00	12,00	€ 6,5465
RS-70	TPU	90	33,00	43,00	11,00	10,00	€ 5,1189
RS-70	NBR	90	34,00	44,00	6,00	5,00	€ 4,0956
RS-70	TPU	90	34,00	45,00	8,00	7,00	€ 6,1061
RS-70	TPU	90	34,00	45,00	10,00	9,00	€ 6,1060
RS-70	TPU	90	34,00	50,00	15,00	14,00	€ 6,5465
RS-70	TPU	90	34,92	50,80	12,70	0,00	€ 6,8738

CODICE	MATERIALE	DUREZZA	d	D	L	H	LISTINO
		shore	mm.	mm.	mm.	mm.	
RS-70	NBR	90	35,00	45,00	7,00	6,00	€ 4,0956
RS-70	NBR	90	35,00	45,00	11,00	10,00	€ 4,0956
RS-70	NBR	90	35,00	50,00	8,50	7,50	€ 4,5868
RS-70	NBR	90	35,00	50,00	11,00	10,00	€ 4,5868
RS-70	NBR	90	35,00	52,00	13,00	12,00	€ 4,9089
RS-70	NBR	90	35,00	55,00	13,00	12,00	€ 4,9089
RS-70	TPU	90	35,00	43,00	7,00	6,00	€ 5,1189
RS-70	TPU	90	35,00	43,00	8,00	7,00	€ 5,1189
RS-70	TPU	90	35,00	45,00	7,00	6,00	€ 6,1060
RS-70	TPU	90	35,00	45,00	9,00	8,00	€ 6,1060
RS-70	TPU	90	35,00	45,00	11,00	10,00	€ 6,1060
RS-70	TPU	90	35,00	47,00	11,00	10,00	€ 6,4719
RS-70	TPU	90	35,00	48,00	11,00	10,00	€ 6,4719
RS-70	TPU	90	35,00	50,00	9,00	8,00	€ 6,5465
RS-70	TPU	90	35,00	50,00	11,00	10,00	€ 6,5465
RS-70	TPU	90	35,00	55,00	11,00	10,00	€ 6,5465
RS-70	TPU	90	35,00	55,00	13,00	12,00	€ 6,5465
RS-70	TPU	90	35,50	45,00	7,00	6,00	€ 6,1060
RS-70	NBR	90	36,00	46,00	6,00	5,00	€ 4,0956
RS-70	NBR	90	36,00	46,00	8,00	7,00	€ 4,0956
RS-70	NBR	90	36,00	50,00	9,00	8,00	€ 4,5868
RS-70	NBR	90	36,00	51,00	8,10	7,10	€ 4,5868
RS-70	TPU	90	36,00	44,00	5,00	4,00	€ 5,1189
RS-70	TPU	90	36,00	44,00	6,50	5,70	€ 5,1189
RS-70	TPU	90	36,00	46,00	8,00	7,00	€ 6,1061
RS-70	TPU	90	36,00	46,00	11,00	10,00	€ 6,1061
RS-70	TPU	90	36,00	50,00	9,00	8,00	€ 6,5465
RS-70	TPU	90	36,00	70,00	11,00	10,00	€ 7,6419
RS-70	NBR	90	38,00	50,00	7,00	6,00	€ 4,5868
RS-70	NBR	90	38,00	55,00	11,00	10,00	€ 4,9089
RS-70	NBR	90	38,00	58,00	11,00	10,00	€ 5,4117
RS-70	TPU	90	38,00	45,00	7,00	6,00	€ 6,1060
RS-70	TPU	90	38,00	45,00	9,00	8,00	€ 6,1060
RS-70	TPU	90	38,00	46,00	7,50	6,50	€ 6,1060
RS-70	TPU	90	38,00	50,00	7,00	6,00	€ 6,5465
RS-70	TPU	90	38,00	50,00	10,00	9,00	€ 6,1866
RS-70	TPU	90	38,00	50,00	11,00	10,00	€ 6,1866
RS-70	TPU	90	38,00	55,00	11,00	10,00	€ 6,5465
RS-70	TPU	90	38,00	58,00	11,00	10,00	€ 6,8739
RS-70	TPU	90	38,10	47,62	8,72	7,93	€ 6,4719
RS-70	TPU	90	38,10	57,15	11,91	0,00	€ 6,8738
RS-70	NBR	90	40,00	50,00	6,00	5,00	€ 4,5868
RS-70	NBR	90	40,00	50,00	7,00	6,00	€ 4,5868
RS-70	NBR	90	40,00	50,00	8,00	7,00	€ 4,5868
RS-70	NBR	90	40,00	50,00	10,00	9,00	€ 4,5868
RS-70	NBR	90	40,00	50,00	11,00	10,00	€ 4,5868
RS-70	NBR	90	40,00	55,00	11,00	10,00	€ 4,9089
RS-70	NBR	90	40,00	56,00	11,00	10,00	€ 4,9089
RS-70	NBR	90	40,00	60,00	11,00	10,00	€ 5,5703
RS-70	NBR	90	40,00	60,00	13,00	12,00	€ 5,5703
RS-70	TPU	90	40,00	48,00	9,00	8,00	€ 6,4719
RS-70	TPU	90	40,00	48,00	12,00	11,00	€ 6,4719
RS-70	TPU	90	40,00	50,00	6,00	5,00	€ 6,1866
RS-70	TPU	90	40,00	50,00	7,00	6,00	€ 6,1866

CODICE	MATERIALE	DUREZZA	d	D	L	H	LISTINO
		shore	mm.	mm.	mm.	mm.	
RS-70	TPU	90	40,00	50,00	7,50	6,50	€ 6,1866
RS-70	TPU	90	40,00	50,00	8,00	7,00	€ 6,1866
RS-70	TPU	90	40,00	50,00	9,00	8,00	€ 6,1866
RS-70	TPU	90	40,00	50,00	11,00	10,00	€ 6,1866
RS-70	TPU	90	40,00	55,00	11,00	10,00	€ 6,5465
RS-70	TPU	90	40,00	56,00	9,00	8,00	€ 6,8738
RS-70	TPU	90	40,00	56,00	11,00	10,00	€ 6,8739
RS-70	TPU	90	40,00	60,00	11,00	10,00	€ 7,0568
RS-70	TPU	90	40,00	60,00	13,00	12,00	€ 7,0568
RS-70	TPU	90	40,00	60,00	14,00	13,00	€ 7,0568
RS-70	TPU	90	40,00	60,00	19,00	18,00	€ 7,0568
RS-70	TPU	90	40,00	65,00	11,00	10,00	€ 7,2762
RS-70	TPU	90	40,00	65,00	13,00	12,00	€ 7,2763
RS-70	TPU	90	40,00	70,00	16,00	15,00	€ 7,6419
RS-70	TPU	90	40,00	75,00	11,00	10,50	€ 8,0439
RS-70	TPU	90	41,27	57,15	11,11	0,00	€ 6,8738
RS-70	NBR	90	42,00	50,00	6,00	5,00	€ 4,5868
RS-70	NBR	90	42,00	50,00	7,00	6,00	€ 4,5868
RS-70	NBR	90	42,00	55,00	9,00	8,00	€ 4,9089
RS-70	TPU	90	42,00	50,00	9,00	8,00	€ 6,1866
RS-70	TPU	90	42,00	52,00	7,00	6,00	€ 6,1866
RS-70	TPU	90	42,00	52,00	10,00	9,00	€ 6,1866
RS-70	TPU	90	42,00	52,00	11,00	10,00	€ 6,1866
RS-70	TPU	90	42,00	62,00	13,00	12,00	€ 7,0568
RS-70	NBR	90	43,00	63,00	11,00	10,00	€ 5,5703
RS-70	TPU	90	44,45	53,97	9,52	0,00	€ 6,8738
RS-70	NBR	90	45,00	55,00	7,00	6,00	€ 4,9089
RS-70	NBR	90	45,00	57,00	7,00	6,00	€ 4,9089
RS-70	NBR	90	45,00	58,00	11,00	10,00	€ 5,4117
RS-70	NBR	90	45,00	60,00	11,00	10,00	€ 5,5703
RS-70	NBR	90	45,00	63,00	11,00	10,00	€ 5,5703
RS-70	NBR	90	45,00	63,00	13,00	12,00	€ 5,5703
RS-70	NBR	90	45,00	65,00	11,00	10,00	€ 5,5703
RS-70	NBR	90	45,00	65,00	13,00	12,00	€ 5,5703
RS-70	TPU	90	45,00	53,00	6,50	5,70	€ 6,1866
RS-70	TPU	90	45,00	53,00	9,00	8,00	€ 6,1866
RS-70	TPU	90	45,00	53,00	13,00	12,00	€ 6,1866
RS-70	TPU	90	45,00	55,00	6,00	5,00	€ 6,5465
RS-70	TPU	90	45,00	55,00	7,00	6,00	€ 6,5465
RS-70	TPU	90	45,00	55,00	7,50	6,50	€ 6,5465
RS-70	TPU	90	45,00	55,00	11,00	10,00	€ 6,5465
RS-70	TPU	90	45,00	56,00	8,00	7,00	€ 6,8739
RS-70	TPU	90	45,00	57,70	10,50	9,50	€ 6,8739
RS-70	TPU	90	45,00	60,00	11,00	10,00	€ 7,0568
RS-70	TPU	90	45,00	63,00	11,00	10,00	€ 7,0568
RS-70	TPU	90	45,00	63,00	13,00	12,00	€ 7,0568
RS-70	TPU	90	45,00	65,00	11,00	10,00	€ 7,2763
RS-70	TPU	90	45,00	65,00	13,00	12,00	€ 7,2763
RS-70	TPU	90	45,00	70,00	13,00	12,00	€ 7,6419
RS-70	TPU	90	45,00	75,00	15,00	0,00	€ 8,0439
RS-70	NBR	90	46,00	70,00	13,00	12,00	€ 6,0586
RS-70	TPU	90	47,00	65,00	12,00	0,00	€ 7,2761
RS-70	TPU	90	47,62	63,50	7,93	0,00	€ 7,2761
RS-70	NBR	90	48,00	60,00	7,00	6,00	€ 5,5703

CODICE	MATERIALE	DUREZZA	d	D	L	H	LISTINO
		shore	mm.	mm.	mm.	mm.	
RS-70	NBR	90	48,00	68,00	11,00	10,00	€ 5,5703
RS-70	NBR	90	48,00	68,00	13,00	12,00	€ 5,5703
RS-70	TPU	90	48,00	58,00	11,00	10,00	€ 6,8739
RS-70	TPU	90	48,00	60,00	10,00	9,00	€ 7,0568
RS-70	TPU	90	48,00	63,00	11,00	10,00	€ 7,0568
RS-70	TPU	90	48,00	68,00	11,00	10,00	€ 7,6419
RS-70	NBR	90	50,00	60,00	6,00	5,00	€ 5,5703
RS-70	NBR	90	50,00	60,00	7,00	6,00	€ 5,5703
RS-70	NBR	90	50,00	60,00	8,00	7,00	€ 5,5703
RS-70	NBR	90	50,00	60,00	11,00	10,00	€ 5,5703
RS-70	NBR	90	50,00	62,00	7,00	6,00	€ 5,5703
RS-70	NBR	90	50,00	63,00	7,00	6,00	€ 5,5703
RS-70	NBR	90	50,00	65,00	11,00	10,00	€ 5,5703
RS-70	NBR	90	50,00	65,00	13,00	12,00	€ 5,5703
RS-70	NBR	90	50,00	70,00	11,00	10,00	€ 6,0586
RS-70	NBR	90	50,00	70,00	13,00	12,00	€ 6,0586
RS-70	TPU	90	50,00	57,00	11,00	10,00	€ 6,8738
RS-70	TPU	90	50,00	58,00	9,00	8,00	€ 6,8739
RS-70	TPU	90	50,00	60,00	6,00	5,00	€ 7,0568
RS-70	TPU	90	50,00	60,00	7,00	6,00	€ 7,0568
RS-70	TPU	90	50,00	60,00	8,00	7,00	€ 7,0568
RS-70	TPU	90	50,00	60,00	9,00	8,00	€ 7,0568
RS-70	TPU	90	50,00	60,00	11,00	10,00	€ 7,0568
RS-70	TPU	90	50,00	60,00	12,00	11,00	€ 7,0568
RS-70	TPU	90	50,00	60,00	13,00	12,00	€ 7,0568
RS-70	TPU	90	50,00	60,00	14,00	13,00	€ 7,0568
RS-70	TPU	90	50,00	62,00	10,00	9,00	€ 7,0568
RS-70	TPU	90	50,00	63,00	7,00	6,00	€ 7,0568
RS-70	TPU	90	50,00	63,00	9,00	8,00	€ 7,0568
RS-70	TPU	90	50,00	63,00	10,00	9,00	€ 7,0568
RS-70	TPU	90	50,00	63,00	11,00	10,00	€ 7,0568
RS-70	TPU	90	50,00	65,00	11,00	10,00	€ 7,2763
RS-70	TPU	90	50,00	65,00	13,00	12,00	€ 7,2762
RS-70	TPU	90	50,00	70,00	11,00	10,00	€ 7,6419
RS-70	TPU	90	50,00	70,00	13,00	12,00	€ 7,6419
RS-70	TPU	90	50,00	70,00	19,00	18,00	€ 7,6419
RS-70	TPU	90	50,00	75,00	13,00	12,00	€ 8,0439
RS-70	NBR	90	50,80	60,32	6,35	4,76	€ 5,5703
RS-70	TPU	90	50,80	60,32	4,76	0,00	€ 7,0736
RS-70	TPU	90	50,80	60,32	7,14	6,35	€ 7,0568
RS-70	TPU	90	50,80	60,32	8,72	7,93	€ 7,0568
RS-70	TPU	90	50,80	60,32	10,31	9,52	€ 7,0568
RS-70	TPU	90	50,80	66,67	14,28	0,00	€ 7,6419
RS-70	TPU	90	52,00	62,00	13,00	12,00	€ 7,0568
RS-70	NBR	90	53,00	63,00	7,00	6,00	€ 5,5703
RS-70	NBR	90	53,00	63,00	8,50	7,50	€ 5,5703
RS-70	TPU	90	53,00	63,00	6,00	5,00	€ 7,0568
RS-70	TPU	90	53,00	63,00	7,50	6,50	€ 7,0568
RS-70	NBR	90	55,00	65,00	6,00	5,00	€ 5,5703
RS-70	NBR	90	55,00	70,00	8,50	7,50	€ 6,0586
RS-70	NBR	90	55,00	70,00	11,00	10,00	€ 6,0586
RS-70	NBR	90	55,00	70,00	13,00	12,00	€ 6,0586
RS-70	NBR	90	55,00	75,00	13,00	12,00	€ 6,0586
RS-70	NBR	90	55,00	80,00	13,00	12,00	€ 6,8860

CODICE	MATERIALE	DUREZZA	d	D	L	H	LISTINO
		shore	mm.	mm.	mm.	mm.	
RS-70	TPU	90	55,00	65,00	6,00	5,00	€ 7,2763
RS-70	TPU	90	55,00	65,00	7,00	6,00	€ 7,2763
RS-70	TPU	90	55,00	65,00	11,00	10,00	€ 7,2763
RS-70	TPU	90	55,00	65,00	13,00	12,00	€ 7,2763
RS-70	TPU	90	55,00	70,00	11,00	10,00	€ 7,6419
RS-70	TPU	90	55,00	70,00	13,00	12,00	€ 7,6419
RS-70	TPU	90	55,00	75,00	11,00	10,00	€ 8,0439
RS-70	TPU	90	55,00	75,00	13,00	12,00	€ 8,0439
RS-70	TPU	90	55,00	80,00	13,00	12,00	€ 8,2634
RS-70	TPU	90	55,00	80,00	19,00	18,00	€ 8,2634
RS-70	NBR	90	56,00	70,00	13,00	12,00	€ 6,0586
RS-70	TPU	90	56,00	66,00	7,50	6,70	€ 7,6419
RS-70	TPU	90	56,00	70,00	12,00	0,00	€ 7,6419
RS-70	TPU	90	56,00	71,00	11,00	10,00	€ 7,6419
RS-70	TPU	90	57,15	69,85	10,31	9,52	€ 7,6419
RS-70	NBR	90	58,00	70,00	7,00	6,00	€ 6,0586
RS-70	NBR	90	58,00	78,00	13,00	12,00	€ 6,0586
RS-70	NBR	90	60,00	70,00	7,00	6,00	€ 6,0586
RS-70	NBR	90	60,00	70,00	8,00	7,00	€ 6,0586
RS-70	NBR	90	60,00	70,00	13,00	12,00	€ 6,0586
RS-70	NBR	90	60,00	75,00	13,00	12,00	€ 6,0586
RS-70	NBR	90	60,00	80,00	11,00	10,00	€ 6,8860
RS-70	NBR	90	60,00	80,00	13,00	12,00	€ 6,8860
RS-70	TPU	90	60,00	68,00	9,00	8,00	€ 7,6419
RS-70	TPU	90	60,00	68,00	12,00	0,00	€ 7,6419
RS-70	TPU	90	60,00	70,00	6,00	5,00	€ 7,6419
RS-70	TPU	90	60,00	70,00	7,00	6,00	€ 7,6419
RS-70	TPU	90	60,00	70,00	9,00	8,00	€ 7,6419
RS-70	TPU	90	60,00	70,00	11,00	10,00	€ 7,6419
RS-70	TPU	90	60,00	70,00	13,00	12,00	€ 7,6419
RS-70	TPU	90	60,00	75,00	11,00	10,00	€ 8,0439
RS-70	TPU	90	60,00	75,00	13,00	12,00	€ 8,0439
RS-70	TPU	90	60,00	80,00	11,00	10,00	€ 8,2634
RS-70	TPU	90	60,00	80,00	13,00	12,00	€ 8,2634
RS-70	TPU	90	60,00	80,00	19,00	18,00	€ 8,2634
RS-70	TPU	90	60,00	85,00	11,00	10,00	€ 8,6292
RS-70	TPU	90	60,00	85,00	13,00	12,00	€ 8,6292
RS-70	TPU	90	60,00	85,00	13,50	12,50	€ 8,6292
RS-70	TPU	90	60,00	90,00	16,00	15,00	€ 8,6292
RS-70	TPU	90	60,32	73,02	9,52	0,00	€ 8,0439
RS-70	TPU	90	63,00	73,00	6,00	5,00	€ 7,6419
RS-70	TPU	90	63,00	75,00	10,00	9,00	€ 8,0439
RS-70	TPU	90	63,00	75,00	11,00	10,00	€ 8,0439
RS-70	TPU	90	63,00	75,00	13,00	12,00	€ 8,0439
RS-70	TPU	90	63,00	78,00	11,00	10,00	€ 8,2634
RS-70	TPU	90	63,00	80,00	10,00	9,00	€ 8,2634
RS-70	TPU	90	63,00	83,00	12,00	0,00	€ 8,6292
RS-70	TPU	90	63,00	83,00	16,00	15,00	€ 8,6292
RS-70	TPU	90	63,50	76,20	10,31	9,52	€ 8,6393
RS-70	TPU	90	63,50	82,55	14,30	12,70	€ 8,6292
RS-70	NBR	90	65,00	75,00	7,00	6,00	€ 6,0586
RS-70	NBR	90	65,00	85,00	13,00	12,00	€ 8,1908
RS-70	NBR	90	65,00	90,00	13,00	12,00	€ 8,1908
RS-70	TPU	90	65,00	75,00	7,00	6,00	€ 8,0439

CODICE	MATERIALE	DUREZZA	d	D	L	H	LISTINO
		shore	mm.	mm.	mm.	mm.	
RS-70	TPU	90	65,00	75,00	11,00	10,00	€ 8,0439
RS-70	TPU	90	65,00	75,00	13,00	12,00	€ 8,0439
RS-70	TPU	90	65,00	80,00	11,00	10,00	€ 8,2634
RS-70	TPU	90	65,00	80,00	12,00	11,00	€ 8,2634
RS-70	TPU	90	65,00	80,00	13,00	12,00	€ 8,2634
RS-70	TPU	90	65,00	85,00	11,00	10,00	€ 8,6292
RS-70	TPU	90	65,00	85,00	13,00	12,00	€ 8,6292
RS-70	TPU	90	65,00	90,00	13,00	12,00	€ 8,6292
RS-70	TPU	90	65,00	90,00	19,00	18,00	€ 8,6292
RS-70	TPU	90	66,00	76,00	9,00	8,00	€ 8,2633
RS-70	TPU	90	66,67	82,55	7,93	0,00	€ 8,6292
RS-70	TPU	90	67,00	77,00	11,00	10,00	€ 8,2634
RS-70	TPU	90	67,00	77,00	13,00	12,00	€ 8,2634
RS-70	NBR	90	68,00	80,00	13,00	12,00	€ 6,8860
RS-70	TPU	90	69,85	82,55	9,52	0,00	€ 8,6292
RS-70	TPU	90	69,85	88,90	12,70	0,00	€ 8,6292
RS-70	NBR	90	70,00	80,00	7,00	6,00	€ 6,8860
RS-70	NBR	90	70,00	80,00	8,00	7,00	€ 6,8860
RS-70	NBR	90	70,00	80,00	13,00	12,00	€ 6,8860
RS-70	NBR	90	70,00	85,00	8,50	7,50	€ 8,1908
RS-70	NBR	90	70,00	85,00	9,00	8,00	€ 8,1908
RS-70	NBR	90	70,00	85,00	13,00	12,00	€ 8,1908
RS-70	NBR	90	70,00	90,00	11,00	10,00	€ 8,1908
RS-70	NBR	90	70,00	90,00	13,00	12,00	€ 8,1908
RS-70	TPU	90	70,00	80,00	11,00	10,00	€ 8,2634
RS-70	TPU	90	70,00	80,00	13,00	12,00	€ 8,2634
RS-70	NBR	90	72,00	82,00	6,00	5,00	€ 6,8860
RS-70	NBR	90	75,00	95,00	11,00	10,00	€ 9,1850
RS-70	NBR	90	75,00	95,00	13,00	12,00	€ 9,1850
RS-70	NBR	90	75,00	100,00	16,00	15,00	€ 8,3573
RS-70	NBR	90	78,00	88,00	6,00	5,00	€ 8,1908
RS-70	NBR	90	80,00	90,00	6,00	5,00	€ 8,1908
RS-70	NBR	90	80,00	90,00	7,00	6,00	€ 8,1908
RS-70	NBR	90	80,00	90,00	8,00	7,00	€ 8,1908
RS-70	NBR	90	80,00	100,00	11,00	10,00	€ 8,3573
RS-70	NBR	90	80,00	100,00	13,00	12,00	€ 8,3573
RS-70	NBR	90	80,00	100,00	16,00	15,00	€ 8,3573
RS-70	NBR	90	80,00	105,00	13,00	12,00	€ 9,0606
RS-70	NBR	90	82,00	92,00	11,00	10,00	€ 8,1908
RS-70	NBR	90	85,00	100,00	13,00	12,00	€ 8,3573
RS-70	NBR	90	85,00	105,00	11,00	10,00	€ 9,0606
RS-70	NBR	90	85,00	105,00	13,00	12,00	€ 9,0606
RS-70	NBR	90	90,00	100,00	6,00	5,00	€ 8,3573
RS-70	NBR	90	90,00	110,00	16,00	15,00	€ 11,8480
RS-70	NBR	90	95,00	110,00	10,00	9,00	€ 11,8480
RS-70	NBR	90	95,00	115,00	16,00	15,00	€ 11,8480
RS-70	NBR	90	95,00	125,00	16,00	15,00	€ 14,6376
RS-70	NBR	90	100,00	110,00	6,00	5,00	€ 11,8480
RS-70	NBR	90	100,00	120,00	11,00	10,00	€ 13,2430
RS-70	NBR	90	100,00	120,00	13,00	12,00	€ 13,2430
RS-70	NBR	90	100,00	120,00	16,00	15,00	€ 13,2430
RS-70	NBR	90	100,00	125,00	16,00	15,00	€ 14,6376
RS-70	TPU	90	100,00	110,00	6,00	5,00	€ 10,6764
RS-70	TPU	90	100,00	110,00	9,00	8,00	€ 10,6764

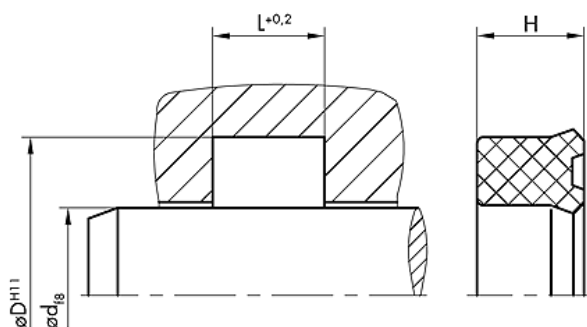
CODICE	MATERIALE	DUREZZA	d	D	L	H	LISTINO
		shore	mm.	mm.	mm.	mm.	
RS-70	TPU	90	100,00	115,00	10,00	9,00	€ 11,5380
RS-70	TPU	90	100,00	115,00	13,00	12,00	€ 11,5380
RS-70	TPU	90	100,00	120,00	11,00	10,00	€ 12,6848
RS-70	TPU	90	100,00	120,00	13,00	12,00	€ 12,6848
RS-70	TPU	90	100,00	120,00	16,00	15,00	€ 12,6848
RS-70	TPU	90	100,00	120,00	19,00	18,00	€ 12,6848
RS-70	TPU	90	100,00	125,00	13,00	12,00	€ 12,6848
RS-70	TPU	90	100,00	125,00	16,00	15,00	€ 12,6848
RS-70	TPU	90	100,00	130,00	13,00	12,00	€ 14,8347
RS-70	TPU	90	100,00	130,00	16,00	15,00	€ 14,8348
RS-70	TPU	90	105,00	120,00	9,00	8,00	€ 12,6848
RS-70	TPU	90	105,00	120,00	16,00	15,00	€ 12,6848
RS-70	TPU	90	105,00	125,00	11,00	10,00	€ 12,6848
RS-70	TPU	90	105,00	125,00	13,00	12,00	€ 12,6848
RS-70	TPU	90	105,00	125,00	15,00	14,00	€ 12,6848
RS-70	TPU	90	105,00	125,00	16,00	15,00	€ 12,6848
RS-70	TPU	90	106,00	120,00	9,50	8,50	€ 12,6848
RS-70	NBR	90	110,00	135,00	19,00	18,00	€ 16,0326
RS-70	NBR	90	110,00	140,00	19,00	18,00	€ 16,0326
RS-70	TPU	90	110,00	125,00	13,00	12,00	€ 12,6848
RS-70	TPU	90	110,00	125,00	16,00	15,00	€ 12,6848
RS-70	TPU	90	110,00	130,00	13,00	12,00	€ 14,8347
RS-70	TPU	90	110,00	130,00	16,00	15,00	€ 14,8347
RS-70	TPU	90	110,00	130,00	19,00	18,00	€ 14,8347
RS-70	TPU	90	110,00	135,00	19,00	18,00	€ 14,8348
RS-70	TPU	90	113,00	125,00	10,50	9,50	€ 12,6848
RS-70	TPU	90	114,30	133,35	9,52	0,00	€ 14,8348
RS-70	NBR	90	115,00	140,00	19,00	18,00	€ 16,0326
RS-70	TPU	90	115,00	125,00	16,00	15,00	€ 14,8348
RS-70	TPU	90	115,00	126,00	16,00	15,00	€ 14,8347
RS-70	TPU	90	115,00	130,00	11,00	10,00	€ 14,8348
RS-70	TPU	90	115,00	130,00	16,00	15,00	€ 14,8347
RS-70	TPU	90	115,00	135,00	13,00	12,00	€ 14,8347
RS-70	TPU	90	115,00	135,00	16,00	15,00	€ 14,8347
RS-70	TPU	90	115,00	140,00	16,00	15,00	€ 17,1201
RS-70	NBR	90	120,00	150,00	16,00	15,00	€ 20,9085
RS-70	TPU	90	120,00	130,00	6,00	5,00	€ 14,8347
RS-70	TPU	90	120,00	130,00	15,00	14,00	€ 14,8348
RS-70	TPU	90	120,00	135,00	16,00	15,00	€ 14,8347
RS-70	TPU	90	120,00	140,00	11,00	10,00	€ 17,1201
RS-70	TPU	90	120,00	140,00	13,00	12,00	€ 17,1201
RS-70	TPU	90	120,00	140,00	16,00	15,00	€ 17,1201
RS-70	TPU	90	120,00	150,00	16,00	15,00	€ 17,9561
RS-70	NBR	90	125,00	140,00	10,00	9,00	€ 16,0326
RS-70	NBR	90	125,00	150,00	19,00	18,00	€ 20,9085
RS-70	NBR	90	125,00	155,00	16,00	15,00	€ 20,9085
RS-70	NBR	90	125,00	155,00	19,00	18,00	€ 20,9085
RS-70	TPU	90	125,00	135,00	10,00	0,00	€ 14,8348
RS-70	TPU	90	125,00	140,00	12,00	11,00	€ 17,1201
RS-70	TPU	90	125,00	140,00	16,00	15,00	€ 17,1201
RS-70	TPU	90	125,00	145,00	16,00	15,00	€ 17,9561
RS-70	TPU	90	125,00	150,00	13,00	12,00	€ 17,9561
RS-70	TPU	90	125,00	155,00	16,00	15,00	€ 21,1811
RS-70	NBR	90	130,00	160,00	16,00	15,00	€ 20,9085

RP

CODICE	MATERIALE	DUREZZA	d	D	L	H	LISTINO
		shore	mm.	mm.	mm.	mm.	
RS-70	NBR	90	130,00	160,00	19,00	18,00	€ 20,9085
RS-70	TPU	90	130,00	150,00	16,00	15,00	€ 17,9561
RS-70	TPU	90	130,00	160,00	16,00	15,00	€ 21,5793
RS-70	TPU	90	130,00	160,00	19,00	18,00	€ 21,5793
RS-70	TPU	90	135,00	150,00	16,00	15,00	€ 17,9561
RS-70	TPU	90	135,00	155,00	16,00	15,00	€ 21,1811
RS-70	TPU	90	135,00	160,00	16,00	15,00	€ 21,5793
RS-70	NBR	90	140,00	160,00	9,00	8,00	€ 20,9085
RS-70	TPU	90	140,00	150,00	6,00	5,00	€ 17,9561
RS-70	TPU	90	140,00	155,00	16,00	15,00	€ 21,1811
RS-70	TPU	90	140,00	160,00	6,00	0,00	€ 21,5793
RS-70	TPU	90	140,00	160,00	11,00	10,00	€ 21,5793
RS-70	TPU	90	140,00	160,00	13,00	12,00	€ 21,5793
RS-70	TPU	90	140,00	160,00	16,00	15,00	€ 21,5793
RS-70	NBR	90	145,00	170,00	19,00	18,00	€ 22,3036
RS-70	TPU	90	145,00	165,00	16,00	15,00	€ 21,5793
RS-70	NBR	90	150,00	180,00	19,00	18,00	€ 23,6982
RS-70	TPU	90	150,00	170,00	16,00	15,00	€ 23,5301
RS-70	TPU	90	150,00	180,00	16,00	15,00	€ 21,5793
RS-70	TPU	90	150,00	180,00	19,00	18,00	€ 28,2281
RS-70	TPU	90	155,00	175,00	16,00	15,00	€ 28,2281
RS-70	NBR	90	160,00	180,00	16,00	15,00	€ 23,6982
RS-70	NBR	90	160,00	190,00	23,00	22,00	€ 29,2756
RS-70	TPU	90	160,00	175,00	8,50	7,50	€ 28,2281
RS-70	TPU	90	160,00	180,00	16,00	15,00	€ 28,2281
RS-70	TPU	90	160,00	185,00	16,00	15,00	€ 37,7436
RS-70	TPU	90	160,00	190,00	16,00	15,00	€ 37,7436
RS-70	TPU	90	160,00	190,00	20,00	19,00	€ 37,7436
RS-70	TPU	90	165,00	190,00	16,00	15,00	€ 37,7436
RS-70	NBR	90	170,00	200,00	16,00	15,00	€ 34,8548
RS-70	NBR	90	170,00	200,00	23,00	22,00	€ 34,8548
RS-70	TPU	90	170,00	190,00	16,00	15,00	€ 37,7436
RS-70	TPU	90	170,00	200,00	16,00	15,00	€ 37,7436
RS-70	TPU	90	170,00	200,00	19,00	18,00	€ 37,7436
RS-70	TPU	90	175,00	200,00	16,00	15,00	€ 37,7436
RS-70	TPU	90	177,80	203,20	12,70	0,00	€ 43,6360
RS-70	TPU	90	180,00	200,00	16,00	15,00	€ 37,7436
RS-70	TPU	90	185,00	200,00	8,50	7,50	€ 37,7436
RS-70	TPU	90	190,00	210,00	16,00	15,00	€ 43,6361
RS-70	NBR	90	200,00	230,00	16,00	15,00	€ 40,9479
RS-70	NBR	90	200,00	230,00	23,00	22,00	€ 40,9479
RS-70	TPU	90	200,00	220,00	16,00	15,00	€ 44,9102
RS-70	TPU	90	200,00	225,00	19,00	18,00	€ 59,0064
RS-70	TPU	90	200,00	230,00	18,00	17,00	€ 59,0064
RS-70	TPU	90	205,00	235,00	19,00	18,00	€ 63,5034
RS-70	NBR	90	220,00	250,00	21,00	20,00	€ 42,1305
RS-70	TPU	90	220,00	250,00	19,00	18,00	€ 70,5505
RS-70	NBR	90	225,00	250,00	19,00	18,00	€ 42,1305
RS-70	TPU	90	225,00	245,00	16,00	15,00	€ 66,0434
RS-70	NBR	90	270,00	300,00	23,00	22,00	€ 64,6739
RS-70	NBR	90	320,00	350,00	16,00	15,00	€ 77,3417

TENUTA STELO E PISTONE

RP-75

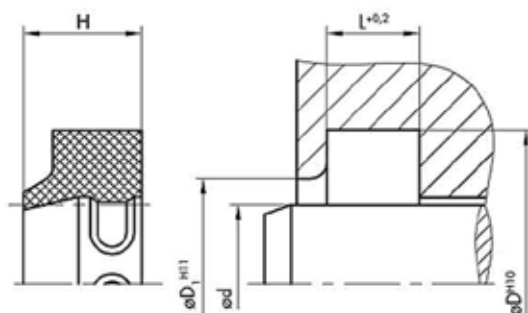
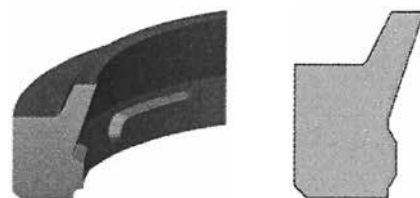


CODICE	MATERIALE	DUREZZA shore	d mm.	D mm.	L mm.	H mm.	LISTINO
RP-75	TPU	90	10,00	18,00	6,30	5,70	€ 3,1473
RP-75	TPU	90	12,00	18,00	5,00	4,50	€ 3,1473
RP-75	TPU	90	12,00	20,00	6,30	5,50	€ 3,1473
RP-75	TPU	90	14,00	22,00	6,30	5,50	€ 3,8676
RP-75	TPU	90	16,00	22,00	4,50	4,00	€ 3,8676
RP-75	TPU	90	16,00	24,00	7,00	6,00	€ 3,8676
RP-75	TPU	90	18,00	25,00	5,70	5,10	€ 4,4742
RP-75	TPU	90	18,00	26,00	7,00	6,00	€ 4,4742
RP-75	TPU	90	18,00	28,00	6,30	5,80	€ 4,4742
RP-75	TPU	90	18,00	28,00	8,00	7,00	€ 4,4742
RP-75	TPU	90	20,00	26,00	5,80	5,00	€ 4,4742
RP-75	TPU	90	20,00	26,00	6,00	5,50	€ 4,4742
RP-75	TPU	90	20,00	27,00	6,50	5,70	€ 4,4742
RP-75	TPU	90	20,00	28,00	6,30	5,80	€ 4,4742
RP-75	TPU	90	20,00	28,00	7,00	6,00	€ 4,4742
RP-75	TPU	90	20,00	28,00	8,00	7,00	€ 4,4742
RP-75	TPU	90	20,00	30,00	8,00	7,20	€ 4,4742
RP-75	TPU	90	20,00	30,00	9,00	8,00	€ 4,4742
RP-75	TPU	90	20,00	30,00	11,00	10,00	€ 4,4742
RP-75	TPU	90	21,00	27,00	5,00	4,00	€ 4,4742
RP-75	TPU	90	22,00	28,00	5,50	5,00	€ 4,4742
RP-75	TPU	90	22,00	29,00	5,60	5,00	€ 4,4742
RP-75	TPU	90	22,00	30,00	7,00	6,00	€ 4,4742
RP-75	TPU	90	22,00	30,00	8,00	7,00	€ 4,4742
RP-75	TPU	90	22,00	32,00	8,00	7,00	€ 4,8915
RP-75	TPU	90	22,00	32,00	9,00	8,00	€ 4,8915
RP-75	TPU	90	24,00	30,00	9,00	8,00	€ 4,4742
RP-75	TPU	90	24,00	32,00	7,00	6,00	€ 4,8915
RP-75	TPU	90	24,00	34,00	6,50	6,00	€ 4,8915
RP-75	TPU	90	25,00	32,00	5,00	4,00	€ 4,8915
RP-75	TPU	90	25,00	33,00	6,30	5,80	€ 4,8915
RP-75	TPU	90	25,00	33,00	7,00	6,00	€ 4,8915
RP-75	TPU	90	25,00	33,00	9,00	8,00	€ 4,8915

CODICE	MATERIALE	DUREZZA	d	D	L	H	LISTINO
		shore	mm.	mm.	mm.	mm.	
RP-75	TPU	90	25,00	35,00	6,00	5,00	€ 4,8915
RP-75	TPU	90	25,00	35,00	8,00	7,00	€ 4,8915
RP-75	TPU	90	25,00	35,00	9,00	8,00	€ 4,8915
RP-75	TPU	90	25,00	35,00	10,00	9,00	€ 4,8915
RP-75	TPU	90	25,00	35,00	11,00	10,00	€ 4,8915
RP-75	TPU	90	25,00	36,00	6,00	5,00	€ 4,8915
RP-75	TPU	90	25,00	38,00	11,00	10,00	€ 4,8915
RP-75	TPU	90	28,00	36,00	6,30	5,80	€ 4,8915
RP-75	TPU	90	28,00	36,00	9,00	8,00	€ 4,8915
RP-75	TPU	90	28,00	38,00	8,00	7,00	€ 4,8915
RP-75	TPU	90	30,00	38,00	6,30	5,80	€ 4,8915
RP-75	TPU	90	30,00	38,00	9,00	8,00	€ 4,8915
RP-75	TPU	90	30,00	40,00	8,00	7,00	€ 5,0811
RP-75	TPU	90	30,00	40,00	11,00	10,00	€ 5,0811
RP-75	TPU	90	32,00	40,00	6,30	5,80	€ 5,0811
RP-75	TPU	90	32,00	40,00	7,00	6,00	€ 5,0811
RP-75	TPU	90	32,00	40,00	9,00	8,00	€ 5,0811
RP-75	TPU	90	32,00	42,00	8,00	7,00	€ 5,3085
RP-75	TPU	90	32,00	42,00	9,00	8,00	€ 5,3085
RP-75	TPU	90	32,00	42,00	11,00	10,00	€ 5,3085
RP-75	TPU	90	35,00	43,00	7,00	6,00	€ 5,3085
RP-75	TPU	90	35,00	45,00	8,00	7,00	€ 6,7116
RP-75	TPU	90	35,00	45,00	11,00	10,00	€ 6,7116
RP-75	TPU	90	36,00	44,00	7,00	6,00	€ 5,3085
RP-75	TPU	90	36,00	44,00	9,00	8,00	€ 5,3085
RP-75	TPU	90	36,00	46,00	8,00	7,00	€ 6,7116
RP-75	TPU	90	36,00	46,00	11,00	10,00	€ 6,7116
RP-75	TPU	90	38,00	45,00	7,00	6,00	€ 6,7116
RP-75	TPU	90	40,00	48,00	6,30	5,80	€ 6,7116
RP-75	TPU	90	40,00	48,00	7,00	6,00	€ 6,7116
RP-75	TPU	90	40,00	48,00	9,00	8,00	€ 6,7116
RP-75	TPU	90	40,00	50,00	7,00	6,00	€ 6,7116
RP-75	TPU	90	40,00	50,00	8,00	7,00	€ 6,7116
RP-75	TPU	90	40,00	50,00	11,00	10,00	€ 6,7116
RP-75	TPU	90	42,00	50,00	7,00	6,00	€ 6,7116
RP-75	TPU	90	42,00	53,00	10,00	9,00	€ 6,7116
RP-75	TPU	90	45,00	53,00	7,00	6,00	€ 6,7116
RP-75	TPU	90	45,00	53,00	9,00	8,00	€ 6,7116
RP-75	TPU	90	45,00	53,00	11,00	10,00	€ 6,7116
RP-75	TPU	90	45,00	55,00	8,00	7,00	€ 7,1286
RP-75	TPU	90	45,00	55,00	11,00	10,00	€ 7,1286
RP-75	TPU	90	46,00	54,00	9,00	8,00	€ 6,7116
RP-75	TPU	90	50,00	58,00	9,00	8,00	€ 7,3183
RP-75	TPU	90	50,00	60,00	8,00	7,00	€ 7,3183
RP-75	TPU	90	50,00	60,00	11,00	10,00	€ 7,3183
RP-75	TPU	90	50,00	62,00	9,00	8,00	€ 7,3183
RP-75	TPU	90	50,00	62,00	11,00	10,00	€ 7,3183
RP-75	TPU	90	50,00	65,00	11,00	10,00	€ 7,5457
RP-75	TPU	90	55,00	63,00	9,00	8,00	€ 7,5457
RP-75	TPU	90	55,00	65,00	8,00	7,20	€ 7,5457
RP-75	TPU	90	55,00	65,00	8,50	7,50	€ 7,5457
RP-75	TPU	90	55,00	65,00	11,00	10,00	€ 7,5457
RP-75	TPU	90	55,00	65,00	13,00	12,00	€ 7,5457
RP-75	TPU	90	56,00	66,00	7,50	6,50	€ 7,5457

CODICE	MATERIALE	DUREZZA	d	D	L	H	LISTINO
		shore	mm.	mm.	mm.	mm.	
RP-75	TPU	90	56,00	66,00	11,00	10,00	€ 7,5457
RP-75	TPU	90	56,00	71,00	9,50	8,50	€ 7,9249
RP-75	TPU	90	60,00	68,00	9,00	8,00	€ 7,9249
RP-75	TPU	90	60,00	68,00	14,00	13,00	€ 7,9249
RP-75	TPU	90	60,00	70,00	8,00	7,00	€ 7,9249
RP-75	TPU	90	60,00	70,00	8,00	7,20	€ 7,9249
RP-75	TPU	90	60,00	70,00	8,50	7,50	€ 7,9249
RP-75	TPU	90	60,00	70,00	11,00	10,00	€ 7,9249
RP-75	TPU	90	60,00	70,00	13,00	12,00	€ 7,9249
RP-75	TPU	90	60,00	72,00	10,00	9,00	€ 7,9249
RP-75	TPU	90	61,00	69,00	9,00	8,00	€ 7,9249
RP-75	TPU	90	63,00	71,00	9,00	8,00	€ 7,9249
RP-75	TPU	90	63,00	75,00	11,00	10,00	€ 8,7592
RP-75	TPU	90	65,00	73,00	9,00	8,00	€ 8,7592
RP-75	TPU	90	65,00	75,00	13,00	12,00	€ 8,7592
RP-75	TPU	90	65,00	77,00	10,00	9,00	€ 8,7592
RP-75	TPU	90	66,00	80,00	11,00	10,50	€ 8,7592
RP-75	TPU	90	68,00	76,00	9,00	8,00	€ 8,7592
RP-75	TPU	90	70,00	78,00	9,00	8,00	€ 8,7592
RP-75	TPU	90	70,00	80,00	11,00	10,00	€ 8,7592
RP-75	TPU	90	70,00	80,00	13,00	12,00	€ 8,7592
RP-75	TPU	90	100,00	108,00	9,00	8,00	€ 10,9155
RP-75	TPU	90	107,00	115,00	9,00	8,00	€ 12,0088
RP-75	TPU	90	118,00	126,00	14,00	13,00	€ 14,0133
RP-75	TPU	90	120,00	135,00	16,00	15,00	€ 14,5418
RP-75	TPU	90	126,00	134,00	9,00	8,00	€ 14,5418
RP-75	TPU	90	143,00	151,00	14,00	13,00	€ 18,7513
RP-75	TPU	90	145,00	153,00	9,00	8,00	€ 18,7513

RASCHIATORE WS-10



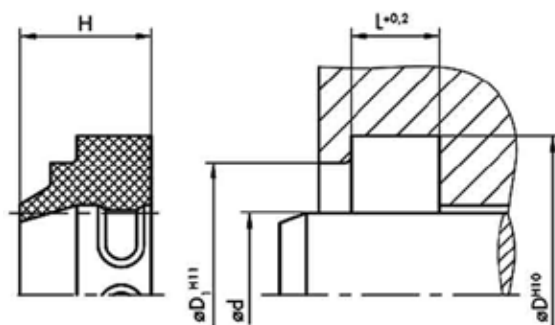
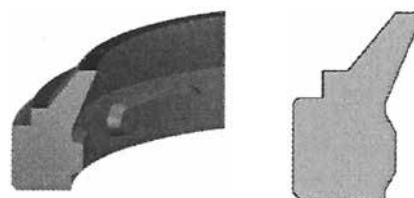
CODICE	MATERIALE	d mm.	D mm.	L mm.	H mm.	LISTINO
WS-10	TPU	8	14,6	3,8	4,5	€ 2,0964
WS-10	NBR	12	18,6	3,8	5,5	€ 2,2297
WS-10	TPU	12	18,6	3,8	5	€ 2,0964
WS-10	TPU	14	20,6	3,8	5	€ 2,3402
WS-10	NBR	15	21,6	3,8	5,5	€ 2,2297
WS-10	NBR	16	22,6	3,7	5,5	€ 2,2297
WS-10	TPU	16	22,6	3,9	5	€ 2,3402
WS-10	TPU	16	24,6	5,3	7	€ 2,3402
WS-10	NBR	18	24,6	3,8	5,5	€ 2,2297
WS-10	NBR	18	30,6	5,3	7	€ 2,2297
WS-10	TPU	18	24,6	3,8	5	€ 2,3402
WS-10	TPU	18	26,6	5,3	7	€ 2,3402
WS-10	NBR	19	28,4	5,3	7	€ 2,2297
WS-10	NBR	20	28,6	5,3	7	€ 2,2297
WS-10	TPU	20	28,3	5	7	€ 2,3402
WS-10	TPU	20	28,6	5,3	7	€ 2,3402
WS-10	NBR	22	30,6	5,3	7	€ 2,2297
WS-10	TPU	22	30,6	5,3	7	€ 2,6326
WS-10	NBR	24	32,6	5,3	7	€ 2,3035
WS-10	NBR	25	33,6	5,3	7	€ 2,3035
WS-10	TPU	25	33,3	5	7	€ 2,6326
WS-10	TPU	25	33,6	5,3	7	€ 2,6326
WS-10	NBR	27	35,6	5,3	7	€ 2,3035
WS-10	NBR	28	36,6	5,3	7	€ 2,3035
WS-10	TPU	28	36,6	5,3	7	€ 2,6326
WS-10	NBR	30	38,6	5,3	7	€ 2,9860
WS-10	TPU	30	38,6	5,3	7	€ 2,8765
WS-10	NBR	32	40,6	5,3	7	€ 2,9860
WS-10	TPU	32	40,6	5,3	7	€ 2,8765
WS-10	NBR	33	42,6	5,3	7	€ 2,9860
WS-10	NBR	35	43,6	5,3	7	€ 2,9860
WS-10	NBR	35	47,2	4,3	7	€ 2,9860
WS-10	NBR	35	47,6	5,3	7	€ 2,9860

CODICE	MATERIALE	d	D	L	H	LISTINO
		mm.	mm.	mm.	mm.	
WS-10	TPU	35	43,6	5,3	7	€ 2,8765
WS-10	NBR	36	44,6	5,3	7	€ 2,9860
WS-10	TPU	36	44,6	5,3	7	€ 2,8765
WS-10	NBR	38	46,6	5,3	7	€ 2,9860
WS-10	NBR	40	48,6	5,3	7	€ 2,9860
WS-10	NBR	40	52,2	6,3	8	€ 2,9860
WS-10	TPU	40	48,6	4,3	7	€ 3,4126
WS-10	TPU	40	48,6	5,3	7	€ 3,4126
WS-10	NBR	42	50,6	5,3	7	€ 2,9860
WS-10	TPU	42	50,6	5,3	7	€ 3,4126
WS-10	NBR	45	53,6	5,3	7	€ 2,9860
WS-10	NBR	45	55,6	5,3	7	€ 3,1992
WS-10	TPU	45	53,6	5,3	7	€ 3,4126
WS-10	TPU	45	55,6	5,3	7	€ 3,4126
WS-10	TPU	45	60	4,3	6	€ 3,9489
WS-10	NBR	46	54,6	5,3	7	€ 3,1992
WS-10	NBR	48	56,6	5,3	7	€ 3,1992
WS-10	NBR	50	58,6	5,3	7	€ 3,4552
WS-10	NBR	50	60,6	5,3	7	€ 3,4552
WS-10	TPU	50	58,6	5,3	7	€ 3,9489
WS-10	TPU	50	60,6	5,3	7	€ 4,4363
WS-10	NBR	53	61,6	5,3	7	€ 3,4552
WS-10	TPU	53	61,6	5,3	7	€ 4,4363
WS-10	NBR	55	63,6	5,3	7	€ 3,8818
WS-10	NBR	55	65,6	5,3	7	€ 3,8818
WS-10	TPU	55	63,6	5,3	7	€ 4,4363
WS-10	TPU	55	65,6	5,3	7	€ 4,4363
WS-10	NBR	56	66,6	5,3	7	€ 3,8818
WS-10	TPU	56	66,6	5,3	7	€ 4,4363
WS-10	NBR	58	68,6	5,3	7	€ 3,8818
WS-10	NBR	60	68,6	5,3	7	€ 3,8818
WS-10	NBR	60	70,6	5,3	7	€ 3,8818
WS-10	TPU	60	68,6	5,3	7	€ 4,4363
WS-10	TPU	60	70,6	5,3	7	€ 4,4363
WS-10	TPU	60	70,6	5,5	7	€ 4,4363
WS-10	NBR	63	71,6	5,3	7	€ 4,3511
WS-10	NBR	63	73,6	5,3	7	€ 4,3511
WS-10	NBR	63	75,2	6,3	9	€ 4,3511
WS-10	NBR	63	75,2	6,3	9	€ 4,3511
WS-10	TPU	63	71,6	5,3	7	€ 4,4363
WS-10	TPU	63	73,6	5,3	7	€ 4,4363
WS-10	NBR	65	73,6	5,3	7	€ 4,3511
WS-10	NBR	65	75,6	5,3	7	€ 4,3511
WS-10	TPU	65	73,6	5,3	7	€ 4,4363
WS-10	TPU	65	75,6	5,3	7	€ 4,4363
WS-10	TPU	65	76,6	6	7	€ 4,4363
WS-10	TPU	65	77,2	7,2	12	€ 4,4363
WS-10	NBR	70	78,6	5,3	7	€ 4,3511
WS-10	NBR	70	80,6	5,3	7	€ 4,3511
WS-10	NBR	70	82,2	7,2	12	€ 4,3511
WS-10	TPU	70	78,6	5,3	7	€ 4,4363
WS-10	TPU	70	80,6	5,3	7	€ 4,4363
WS-10	TPU	70	82,6	7,2	12	€ 4,4363
WS-10	TPU	73	81,6	5,3	7	€ 4,4363

CODICE	MATERIALE	d	D	L	H	LISTINO
		mm.	mm.	mm.	mm.	
WS-10	TPU	73	83,6	7,2	12	€ 4,4363
WS-10	NBR	75	83,2	5,3	7	€ 4,5644
WS-10	NBR	75	85,6	5,3	7	€ 4,5644
WS-10	NBR	75	87,2	7,2	12	€ 4,5644
WS-10	TPU	75	83,2	5,3	7	€ 4,4363
WS-10	TPU	75	87,2	7,2	12	€ 4,4363
WS-10	TPU	78	88,6	5,5	7	€ 4,9728
WS-10	TPU	78	92,2	7,2	12	€ 5,5091
WS-10	NBR	80	88,6	5,3	7	€ 4,8203
WS-10	NBR	80	92,2	7,2	12	€ 4,8203
WS-10	TPU	80	88,6	5,3	7	€ 4,9728
WS-10	TPU	80	92,2	7,2	12	€ 5,5091
WS-10	NBR	84	92,3	5,3	7	€ 5,0337
WS-10	NBR	85	93,6	5,3	7	€ 5,0337
WS-10	NBR	85	97,2	7,2	12	€ 5,0337
WS-10	TPU	85	93,6	5,3	7	€ 5,5091
WS-10	TPU	85	97,2	7,2	12	€ 5,5091
WS-10	NBR	88	100,2	7,2	12	€ 5,0337
WS-10	NBR	90	102,2	7,2	12	€ 5,5029
WS-10	TPU	90	102,2	6	8	€ 5,5091
WS-10	TPU	90	102,2	7,2	12	€ 5,5091
WS-10	NBR	95	103,6	5,3	7	€ 5,5029
WS-10	NBR	95	107,2	7,2	12	€ 5,7163
WS-10	TPU	95	107,2	7,2	12	€ 6,2889
WS-10	TPU	97	105	5	7	€ 6,5327
WS-10	NBR	100	108,6	5,3	7	€ 5,7163
WS-10	NBR	100	112,2	7,2	12	€ 5,9722
WS-10	TPU	100	112,2	7,2	12	€ 6,5327
WS-10	NBR	103	115,2	7,2	12	€ 5,9722
WS-10	NBR	105	113,6	5,3	7	€ 6,6548
WS-10	NBR	105	117,2	7,2	12	€ 6,6548
WS-10	TPU	105	117,2	7,2	12	€ 6,5327
WS-10	NBR	110	118,6	5,3	7	€ 6,6548
WS-10	NBR	110	122,2	7,2	12	€ 6,6548
WS-10	TPU	110	122,2	7,2	12	€ 6,5327
WS-10	NBR	115	123,2	5,3	7	€ 6,8680
WS-10	NBR	115	125,6	5,3	7	€ 6,8680
WS-10	NBR	115	127,2	7,2	12	€ 6,8680
WS-10	TPU	115	127,2	7,2	12	€ 7,3128
WS-10	TPU	118	126	5	7	€ 7,3128
WS-10	NBR	120	128,6	5,3	7	€ 7,3372
WS-10	NBR	120	132,2	7,2	12	€ 7,3372
WS-10	TPU	120	132,2	7,2	12	€ 7,8491
WS-10	NBR	125	133,6	5,3	7	€ 7,3372
WS-10	NBR	125	140	10,2	16	€ 8,9155
WS-10	TPU	125	137,6	7,2	12	€ 8,1416
WS-10	TPU	125	140	10,2	16	€ 8,6290
WS-10	TPU	128	140,2	7,2	12	€ 8,6290
WS-10	NBR	130	142,6	7,2	12	€ 9,1715
WS-10	NBR	135	147	7,2	12	€ 9,1715
WS-10	NBR	135	149,2	7,2	12	€ 9,1715
WS-10	TPU	135	147	7,2	12	€ 9,4092
WS-10	NBR	140	152,2	7,1	12	€ 9,6408
WS-10	NBR	140	155,6	10,2	16	€ 9,6408

CODICE	MATERIALE	d	D	L	H	LISTINO
		mm.	mm.	mm.	mm.	
WS-10	TPU	140	155	10,2	16	€ 9,7016
WS-10	TPU	143	151	5,5	7	€ 10,1893
WS-10	TPU	145	157,2	7,2	12	€ 10,1893
WS-10	NBR	150	165,6	10,2	16	€ 10,3232
WS-10	TPU	150	162	7,2	12	€ 11,5055
WS-10	TPU	150	165	10,2	16	€ 12,0418
WS-10	NBR	155	167,2	7,2	12	€ 10,3232
WS-10	NBR	160	175	10,2	16	€ 12,0713
WS-10	TPU	160	172	7,2	12	€ 15,9907
WS-10	TPU	160	175	10,2	16	€ 15,9907
WS-10	NBR	170	182,2	7,2	12	€ 13,3092
WS-10	NBR	170	185	10,2	16	€ 17,1912
WS-10	TPU	170	185	10,2	16	€ 20,6708
WS-10	NBR	180	200	10,2	18	€ 24,1634
WS-10	TPU	180	200	10,2	18	€ 24,6197
WS-10	NBR	200	220	10,2	18	€ 26,9312
WS-10	TPU	200	215,2	10,2	16	€ 28,8122
WS-10	TPU	200	215,2	10,2	16	€ 28,8122
WS-10	TPU	200	220	10,2	18	€ 28,8122
WS-10	NBR	210	225	10,2	16	€ 28,0539
WS-10	TPU	210	225,2	10,2	16	€ 33,8826
WS-10	NBR	220	240	10,2	18	€ 33,4264
WS-10	NBR	240	248	5,3	7	€ 35,1028
WS-10	NBR	240	260	10,2	18	€ 38,6096
WS-10	TPU	240	255,2	10,2	16	€ 96,8700
WS-10	NBR	250	270	10,2	18	€ 40,5403
WS-10	NBR	260	280	10,2	18	€ 43,7822
WS-10	NBR	280	300	10,2	18	€ 52,5304
WS-10	TPU	280	300	10,2	18	€ 103,7971
WS-10	NBR	300	320	10,2	18	€ 63,0115

RASCHIATORE WS-11

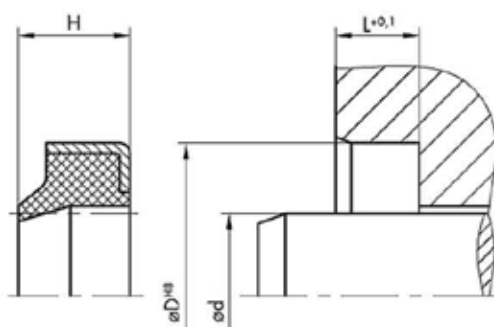
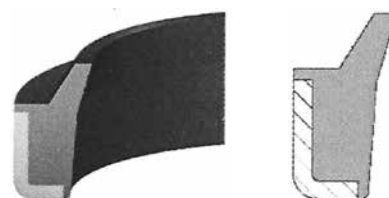


CODICE	MATERIALE	d mm.	D mm.	L mm.	H mm.	LISTINO
WS-11	NBR	4	12	4	7	€ 2,0148
WS-11	NBR	8	16	4	7	€ 2,0148
WS-11	NBR	10	18	4	7	€ 2,0148
WS-11	TPU	10	18	4	7	€ 2,1528
WS-11	NBR	12	20	4	7	€ 2,0148
WS-11	NBR	14	22	4	7	€ 2,0148
WS-11	NBR	15	23	4	7	€ 2,0148
WS-11	NBR	16	24	4	7	€ 2,0148
WS-11	NBR	17	25	4	7	€ 2,0148
WS-11	NBR	18	26	4	7	€ 2,0148
WS-11	TPU	18	26	4	7	€ 2,1528
WS-11	NBR	20	28	4	7	€ 2,0148
WS-11	TPU	20	28	4	7	€ 2,1528
WS-11	NBR	22	30	4	7	€ 2,0148
WS-11	TPU	22	30	4	7	€ 2,4061
WS-11	NBR	24	32	4	7	€ 2,0148
WS-11	NBR	25	33	4	7	€ 2,0148
WS-11	NBR	25	34	5	8	€ 2,3504
WS-11	TPU	25	33	4	7	€ 2,4061
WS-11	NBR	26	34	4	7	€ 2,3504
WS-11	NBR	28	36	4	7	€ 2,3504
WS-11	TPU	28	36	4	7	€ 2,4061
WS-11	NBR	30	38	4	7	€ 2,3504
WS-11	TPU	30	38	4	7	€ 2,6593
WS-11	NBR	32	40	4	7	€ 2,7700
WS-11	TPU	32	40	4	7	€ 2,6593
WS-11	NBR	33	41	4	7	€ 2,7700
WS-11	NBR	34	42	4	7	€ 2,7700
WS-11	NBR	35	43	4	7	€ 2,7700
WS-11	TPU	35	43	4	7	€ 2,6593
WS-11	NBR	36	44	4	7	€ 2,7700
WS-11	TPU	36	44	4	7	€ 2,6593
WS-11	NBR	38	46	4	7	€ 2,7700

CODICE	MATERIALE	d	D	L	H	LISTINO
		mm.	mm.	mm.	mm.	
WS-11	NBR	40	48	4	7	€ 2,7734
WS-11	NBR	40	50	5	8,5	€ 2,7734
WS-11	TPU	40	48	4	7	€ 3,1237
WS-11	NBR	42	50	4	7	€ 2,7734
WS-11	NBR	44	52	4	7	€ 3,1060
WS-11	NBR	45	53	4	7	€ 3,1060
WS-11	TPU	45	53	4	7	€ 3,1237
WS-11	NBR	47	58	5	8	€ 3,1060
WS-11	NBR	48	56	4	7	€ 3,1060
WS-11	NBR	50	58	4	7	€ 3,1060
WS-11	NBR	50	62	5,5	10	€ 3,1060
WS-11	TPU	50	58	4	7	€ 3,1237
WS-11	NBR	54	62	4	7	€ 3,1060
WS-11	NBR	55	63	4	7	€ 3,1060
WS-11	TPU	55	63	4	7	€ 3,5880
WS-11	NBR	56	64	4	7	€ 3,1060
WS-11	TPU	56	64	4	7	€ 4,0946
WS-11	NBR	60	68	4	7	€ 3,1060
WS-11	TPU	60	68	4	7	€ 4,0946
WS-11	NBR	62	70	4	7	€ 3,1060
WS-11	NBR	63	71	4	7	€ 3,8612
WS-11	TPU	63	71	4	7	€ 4,0946
WS-11	NBR	65	73	4	7	€ 4,2793
WS-11	TPU	65	73	4	7	€ 4,0946
WS-11	NBR	68	76	4	7	€ 4,6173
WS-11	NBR	70	78	4	7	€ 5,1110
WS-11	TPU	70	78	4	7	€ 4,0946
WS-11	NBR	75	83	4	7	€ 5,2932
WS-11	TPU	75	83	4	7	€ 4,0946
WS-11	NBR	78	86	4	7	€ 5,6431
WS-11	NBR	80	88	4	7	€ 5,8498
WS-11	TPU	80	88	4	7	€ 4,5589
WS-11	NBR	85	93	4	7	€ 6,1386
WS-11	TPU	85	93	4	7	€ 5,0654
WS-11	NBR	88	96	4	7	€ 6,4580
WS-11	NBR	90	98	4	7	€ 6,4581
WS-11	NBR	95	103	4	7	€ 6,5772
WS-11	NBR	100	108	4	7	€ 6,8078
WS-11	TPU	100	108	4	7	€ 5,2765
WS-11	NBR	110	118	4	7	€ 7,0705
WS-11	NBR	110	122	5,5	10	€ 8,2266
WS-11	TPU	110	122	5,5	10	€ 5,9941
WS-11	NBR	115	127	5,5	10	€ 8,5896
WS-11	NBR	120	132	5,5	10	€ 8,9631
WS-11	NBR	125	137	5,5	10	€ 9,2341
WS-11	NBR	128	140	5,5	10	€ 9,5425
WS-11	NBR	130	142	5,5	10	€ 9,5426
WS-11	NBR	135	147	5,5	10	€ 9,9515
WS-11	NBR	140	152	5,5	10	€ 10,5221
WS-11	NBR	150	162	5,5	10	€ 11,0804
WS-11	TPU	150	162	5,5	10	€ 11,0595
WS-11	NBR	152	164	5,5	10	€ 11,0804
WS-11	NBR	155	167	5,5	10	€ 13,0871
WS-11	NBR	160	172	5,5	10	€ 18,3842

CODICE	MATERIALE	d	D	L	H	LISTINO
		mm.	mm.	mm.	mm.	
WS-11	TPU	160	172	5,5	10	€ 16,0414
WS-11	NBR	165	177	5,5	10	€ 19,9146
WS-11	NBR	180	192	5,5	10	€ 22,0787
WS-11	TPU	180	192	5,5	10	€ 21,6125
WS-11	NBR	190	202	5,5	10	€ 25,7100
WS-11	NBR	200	212	5,5	10	€ 27,8703
WS-11	NBR	210	225	6,5	13	€ 32,8653
WS-11	NBR	220	235	6,5	13	€ 38,0270
WS-11	NBR	250	265	6,5	13	€ 64,4001

RASCHIATORE WS-20



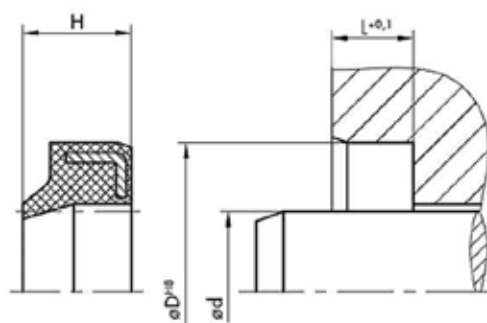
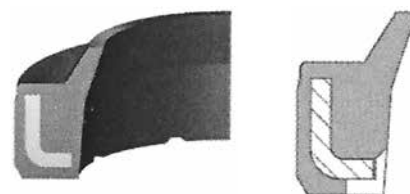
CODICE	MATERIALE	d mm	D mm	L mm	H mm	LISTINO
WS-20	NBR	6	13	3	4,5	€ 1,8185
WS-20	NBR	8	14	3,5	5	€ 1,8185
WS-20	NBR	8	15	3	5	€ 1,8185
WS-20	NBR	8	22	3	4,5	€ 1,8185
WS-20	NBR	10	16	3	4,5	€ 1,8185
WS-20	NBR	10	16	5	7	€ 1,8185
WS-20	NBR	10	18	5	8	€ 1,8185
WS-20	NBR	10	20	5	8	€ 1,8185
WS-20	NBR	12	18	3	4	€ 1,8185
WS-20	NBR	12	20	4	6	€ 1,8185
WS-20	NBR	12	22	5	8	€ 1,8185
WS-20	FKM	12	22	5	8	€ 7,8120
WS-20	NBR	14	20	4	5	€ 1,8185
WS-20	NBR	14	22	3	4	€ 1,8185
WS-20	NBR	15	25	5	8	€ 1,8185
WS-20	NBR	16	22	3	4	€ 1,8185
WS-20	NBR	16	22	3,5	5	€ 1,8185
WS-20	NBR	16	26	5	8	€ 1,8185
WS-20	NBR	16	26	7	10	€ 1,8185
WS-20	FKM	16	22	3	4	€ 6,8292
WS-20	NBR	18	26	3	4	€ 1,8185
WS-20	NBR	18	26	5	7	€ 1,8185
WS-20	NBR	18	28	5	6	€ 1,8185
WS-20	NBR	18	28	7	10	€ 1,8185
WS-20	NBR	20	26	4	7	€ 1,8185
WS-20	NBR	20	26	5	8	€ 1,8185
WS-20	NBR	20	28	3,5	5	€ 1,8185
WS-20	NBR	20	28	5	8	€ 1,8185
WS-20	NBR	20	30	4	6	€ 1,8185
WS-20	NBR	20	30	5	8	€ 1,8185
WS-20	NBR	20	30	7	10	€ 1,8185
WS-20	NBR	20	35	7	10	€ 1,8185
WS-20	FKM	20	30	4	6	€ 7,5600

CODICE	MATERIALE	d	D	L	H	LISTINO
		mm	mm	mm	mm	
WS-20	NBR	21	28	3,5	5	€ 1,8185
WS-20	NBR	22	28	5	9	€ 1,8185
WS-20	NBR	22	30	5	8	€ 1,8185
WS-20	NBR	22	32	5	8	€ 2,0781
WS-20	NBR	22	32	7	10	€ 2,0781
WS-20	NBR	22	35	5	8	€ 2,0781
WS-20	NBR	24	32	5	7	€ 2,0781
WS-20	NBR	24	35	7	10	€ 2,0781
WS-20	NBR	25	35	3	4	€ 2,0781
WS-20	NBR	25	35	5	8	€ 2,0781
WS-20	NBR	25	35	7	10	€ 2,0781
WS-20	FKM	25	35	5	7	€ 7,7364
WS-20	FKM	25	35	7	10	€ 7,9128
WS-20	NBR	26	34	5	8	€ 2,0781
WS-20	NBR	26	35	7	10	€ 2,0781
WS-20	NBR	28	34	5	7	€ 2,0781
WS-20	NBR	28	38	5	8	€ 2,1654
WS-20	NBR	28	38	7	10	€ 2,1654
WS-20	NBR	28	40	7	10	€ 2,1654
WS-20	NBR	30	40	5	7	€ 2,1654
WS-20	NBR	30	40	5	8	€ 2,1654
WS-20	NBR	30	40	7	10	€ 2,1654
WS-20	NBR	30	42	5	8	€ 2,1654
WS-20	NBR	30	42	7	10	€ 2,1654
WS-20	NBR	30	45	5	8	€ 2,1654
WS-20	FKM	30	40	5	8	€ 11,5920
WS-20	FKM	30	40	7	10	€ 12,3480
WS-20	NBR	32	40	4	7	€ 2,1654
WS-20	NBR	32	40	7	10	€ 2,1654
WS-20	NBR	32	42	5	7	€ 2,5974
WS-20	NBR	32	42	7	10	€ 2,5974
WS-20	NBR	32	45	4	8	€ 2,6847
WS-20	NBR	32	45	5	8	€ 2,6847
WS-20	NBR	32	45	7	10	€ 2,6847
WS-20	NBR	32	50	7	10	€ 2,6847
WS-20	NBR	35	45	5	7	€ 2,6847
WS-20	NBR	35	45	7	10	€ 2,6847
WS-20	NBR	35	47	7	10	€ 2,8578
WS-20	NBR	35	50	9	12	€ 2,8578
WS-20	NBR	35	52	7	10	€ 2,8578
WS-20	NBR	36	45	7	10	€ 2,8578
WS-20	NBR	36	46	5	7	€ 2,8578
WS-20	NBR	36	46	7	10	€ 2,8579
WS-20	FKM	36	45	7	10	€ 12,6000
WS-20	FKM	36	46	5	7	€ 12,6000
WS-20	NBR	38	48	7	10	€ 2,8578
WS-20	NBR	40	50	5	8	€ 2,8578
WS-20	NBR	40	50	7	10	€ 2,8578
WS-20	NBR	40	52	5	8	€ 3,2901
WS-20	NBR	40	52	7	10	€ 3,2901
WS-20	NBR	40	55	9	12	€ 3,2901
WS-20	NBR	40	62	7	10	€ 3,2901
WS-20	FKM	40	50	7	10	€ 13,8600
WS-20	NBR	42	52	7	10	€ 3,2901

CODICE	MATERIALE	d	D	L	H	LISTINO
		mm	mm	mm	mm	
WS-20	NBR	45	55	5	7	€ 3,2901
WS-20	NBR	45	55	7	10	€ 3,2901
WS-20	NBR	45	60	7	10	€ 3,7233
WS-20	FKM	45	55	7	10	€ 17,4636
WS-20	NBR	48	60	7	10	€ 3,7233
WS-20	NBR	50	56	4	6	€ 3,7233
WS-20	NBR	50	56	5	7	€ 3,7233
WS-20	NBR	50	60	5	7	€ 3,7233
WS-20	NBR	50	60	7	10	€ 3,7233
WS-20	NBR	50	62	5	7	€ 4,0702
WS-20	NBR	50	65	5	8	€ 4,0702
WS-20	NBR	50	65	7	10	€ 4,0702
WS-20	FKM	50	60	7	10	€ 18,9000
WS-20	NBR	52	62	7	10	€ 4,0702
WS-20	NBR	55	63	7	10	€ 4,0702
WS-20	NBR	55	65	5	7	€ 4,0702
WS-20	NBR	55	65	7	10	€ 4,0702
WS-20	NBR	55	70	7	10	€ 4,0702
WS-20	NBR	56	65	7	10	€ 4,0702
WS-20	NBR	56	66	7	10	€ 4,1563
WS-20	FKM	56	66	7	10	€ 20,6640
WS-20	NBR	60	70	5	7	€ 4,1563
WS-20	NBR	60	70	7	10	€ 4,1563
WS-20	NBR	60	74	5	8	€ 5,4553
WS-20	NBR	60	75	7	10	€ 5,4553
WS-20	NBR	60	80	7	10	€ 5,4553
WS-20	FKM	60	70	7	10	€ 23,4108
WS-20	NBR	63	73	7	10	€ 5,4552
WS-20	NBR	63	75	7	10	€ 5,4553
WS-20	NBR	65	75	5	7	€ 5,4553
WS-20	NBR	65	75	7	10	€ 5,4553
WS-20	FKM	65	75	7	10	€ 26,4600
WS-20	NBR	70	80	5	7	€ 5,9746
WS-20	NBR	70	80	7	10	€ 5,9746
WS-20	FKM	70	80	7	10	€ 28,9800
WS-20	NBR	75	85	7	10	€ 5,9746
WS-20	NBR	75	87	5	7	€ 7,6107
WS-20	NBR	78	88	7	10	€ 7,6107
WS-20	NBR	80	90	7	10	€ 7,6107
WS-20	NBR	80	100	12	15	€ 8,4562
WS-20	FKM	80	90	7	10	€ 32,9364
WS-20	NBR	85	95	7	10	€ 8,4562
WS-20	NBR	90	100	7	10	€ 8,4562
WS-20	FKM	90	100	7	10	€ 38,3400
WS-20	NBR	95	105	7	10	€ 8,5730
WS-20	NBR	100	110	5	8	€ 9,0062
WS-20	NBR	100	110	7	10	€ 9,0062
WS-20	NBR	100	115	8	10	€ 11,2569
WS-20	FKM	100	110	7	10	€ 43,5600
WS-20	NBR	105	115	7	10	€ 11,2569
WS-20	NBR	110	120	7	10	€ 11,2569
WS-20	FKM	110	120	7	10	€ 52,0200
WS-20	NBR	115	125	7	10	€ 12,0366
WS-20	NBR	120	130	7	10	€ 12,8155

CODICE	MATERIALE	d	D	L	H	LISTINO
		mm	mm	mm	mm	
WS-20	NBR	125	140	7	10	€ 14,5479
WS-20	NBR	125	140	9	12	€ 14,5479
WS-20	NBR	130	145	9	12	€ 14,6342
WS-20	FKM	130	145	9	12	€ 56,5200
WS-20	NBR	135	145	7	10	€ 14,6342
WS-20	NBR	135	150	9	12	€ 14,6342
WS-20	NBR	140	155	9	12	€ 15,7599
WS-20	NBR	145	160	9	12	€ 15,9332
WS-20	NBR	150	165	9	12	€ 18,4445
WS-20	NBR	160	175	9	12	€ 18,4445
WS-20	FKM	160	175	9	12	€ 101,3400
WS-20	NBR	170	185	10	14	€ 39,5022
WS-20	NBR	180	195	10	14	€ 39,5022
WS-20	NBR	190	210	10	14	€ 48,5786
WS-20	NBR	200	215	9	12	€ 48,5786
WS-20	NBR	200	220	12	16	€ 48,5786
WS-20	NBR	210	230	12	16	€ 62,7612
WS-20	NBR	220	240	12	16	€ 72,3531
WS-20	NBR	240	260	12	16	€ 81,2796
WS-20	NBR	250	270	12	16	€ 84,0041
WS-20	NBR	275	300	12	16	€ 128,8805
WS-20	NBR	400	420	12	16	€ 190,7500

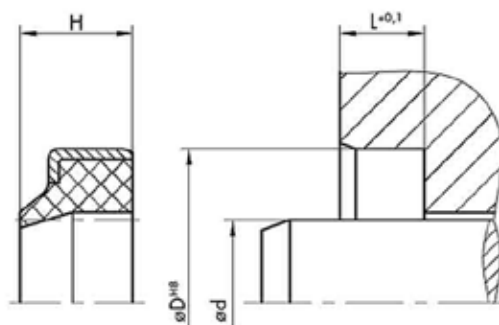
RASCHIATORE WS-21



CODICE	MATERIALE	d mm.	D mm.	L mm.	H mm.	LISTINO
WS-21	NBR	6	13	3,5	4,5	€ 1,7293
WS-21	NBR	8	14	4	5	€ 1,7293
WS-21	NBR	10	16	4	5	€ 1,7293
WS-21	NBR	10	20	5,5	8	€ 1,7293
WS-21	NBR	12	18	4	5	€ 1,7293
WS-21	NBR	12	20	4,5	6	€ 1,7293
WS-21	NBR	12	22	5,5	8	€ 1,7293
WS-21	NBR	14	20	4	5	€ 1,7293
WS-21	NBR	14	22	3,5	4	€ 1,7293
WS-21	NBR	15	21	4	5	€ 1,7293
WS-21	NBR	15	25	5,5	7	€ 1,7293
WS-21	NBR	16	22	3,5	4	€ 1,7293
WS-21	NBR	16	22	4	5	€ 1,7293
WS-21	NBR	16	24	4	5	€ 1,7293
WS-21	NBR	16	26	5,5	8	€ 1,7293
WS-21	NBR	18	28	5,5	7	€ 1,7293
WS-21	NBR	18	28	7,5	10	€ 1,7293
WS-21	NBR	20	28	4	5	€ 1,7293
WS-21	NBR	20	28	7,5	10	€ 1,7293
WS-21	NBR	20	30	5,5	7	€ 1,7293
WS-21	NBR	20	30	7,5	10	€ 1,7293
WS-21	NBR	22	32	5,5	7	€ 1,7293
WS-21	NBR	22	32	7,5	10	€ 2,1417
WS-21	NBR	24	35	5,5	8	€ 2,1417
WS-21	NBR	25	33	4,5	7	€ 2,1417
WS-21	NBR	25	35	5,5	7	€ 2,1417
WS-21	NBR	25	35	7,5	10	€ 2,1417
WS-21	NBR	28	38	5,5	7	€ 2,1417
WS-21	NBR	28	40	7,5	10	€ 2,1417
WS-21	NBR	30	40	5,5	7	€ 2,1417
WS-21	NBR	30	40	7,5	10	€ 2,1417
WS-21	NBR	32	42	5,5	7	€ 2,4712
WS-21	NBR	32	42	7,5	10	€ 2,4712

CODICE	MATERIALE	d	D	L	H	LISTINO
		mm.	mm.	mm.	mm.	
WS-21	NBR	32	45	7,5	10	€ 2,4712
WS-21	NBR	35	45	5,5	7	€ 2,4712
WS-21	NBR	35	45	7,5	10	€ 2,4712
WS-21	NBR	36	45	7,5	10	€ 2,4712
WS-21	NBR	36	46	5,5	7	€ 2,4712
WS-21	NBR	38	48	7,5	10	€ 2,4712
WS-21	NBR	40	50	5,5	8	€ 2,4712
WS-21	NBR	40	50	7,5	10	€ 2,4712
WS-21	NBR	42	52	5,5	7	€ 3,1303
WS-21	NBR	42	52	7,5	10	€ 3,1303
WS-21	NBR	45	55	5,5	7	€ 3,1303
WS-21	NBR	45	55	7,5	10	€ 3,1303
WS-21	NBR	45	60	7,5	10	€ 3,4510
WS-21	NBR	48	60	7,5	10	€ 3,4510
WS-21	NBR	50	60	5,5	7	€ 3,4510
WS-21	NBR	50	60	5,5	8	€ 3,4510
WS-21	NBR	50	60	7,5	10	€ 3,4510
WS-21	NBR	50	65	7,5	10	€ 3,4510
WS-21	NBR	55	65	5,5	7	€ 3,4510
WS-21	NBR	55	65	7,5	10	€ 3,4510
WS-21	NBR	56	66	5,5	7	€ 4,2007
WS-21	NBR	60	70	5,5	7	€ 4,2007
WS-21	NBR	60	70	7,5	10	€ 4,2007
WS-21	NBR	63	73	5,5	7	€ 4,7751
WS-21	NBR	63	75	7,5	10	€ 4,7751
WS-21	NBR	65	75	5,5	7	€ 5,2722
WS-21	NBR	65	75	7,5	10	€ 5,2722
WS-21	NBR	70	80	5,5	7	€ 5,2722
WS-21	NBR	70	80	7,5	10	€ 5,2722
WS-21	NBR	75	83	7,5	10	€ 5,2722
WS-21	NBR	75	85	7,5	10	€ 5,2722
WS-21	NBR	80	88	7,5	10	€ 5,2722
WS-21	NBR	80	90	7,5	10	€ 5,2722
WS-21	NBR	90	100	7,5	10	€ 7,7265
WS-21	NBR	95	105	7,5	10	€ 9,0781
WS-21	NBR	100	110	7,5	10	€ 9,6634
WS-21	NBR	105	115	7,5	10	€ 11,0206
WS-21	NBR	110	120	7,5	10	€ 13,0969
WS-21	NBR	115	125	7,5	10	€ 14,9861
WS-21	NBR	120	130	7,5	10	€ 15,2450

RASCHIATORE WS-22

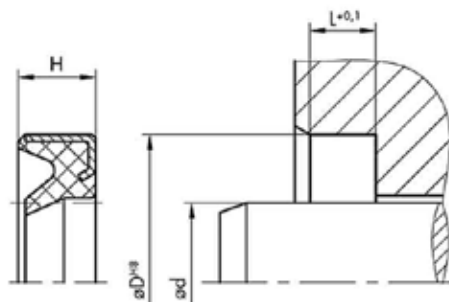
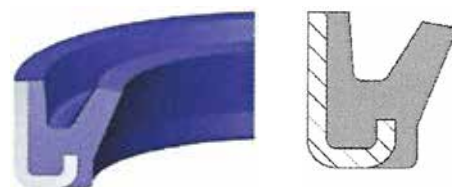


CODICE	MATERIALE	d mm.	D mm.	L mm.	H mm.	LISTINO
WS-22	TPU	8	14	3,5	5	€ 4,1567
WS-22	TPU	9	19	5	7	€ 4,1567
WS-22	TPU	10	16	3,5	5	€ 4,1567
WS-22	TPU	10	20	5	8	€ 4,1567
WS-22	TPU	12	18	3,5	5	€ 4,1567
WS-22	TPU	12	20	4	6	€ 4,1567
WS-22	TPU	12	22	5	8	€ 4,1567
WS-22	TPU	14	20	3,5	5	€ 4,1567
WS-22	TPU	14	24	5	7	€ 4,1567
WS-22	TPU	15	21	3,5	5	€ 4,7479
WS-22	TPU	15	25	5	8	€ 4,7479
WS-22	TPU	16	22	3	4	€ 4,7479
WS-22	TPU	16	22	3,5	5	€ 4,7479
WS-22	TPU	16	26	5	8	€ 4,7479
WS-22	TPU	17	24	3,5	5	€ 4,7479
WS-22	TPU	18	28	5	7	€ 4,7479
WS-22	TPU	18	28	5	8	€ 4,7479
WS-22	TPU	18	28	7	10	€ 4,7479
WS-22	TPU	18	30	6	9	€ 4,7479
WS-22	TPU	20	28	3,5	5	€ 5,8226
WS-22	TPU	20	30	4	6	€ 5,8226
WS-22	TPU	20	30	5	8	€ 5,8226
WS-22	TPU	20	30	7	10	€ 5,8226
WS-22	TPU	20	32	6	9	€ 5,8227
WS-22	TPU	22	28	5	8	€ 5,8226
WS-22	TPU	22	32	5	8	€ 5,8226
WS-22	TPU	22	32	7	10	€ 5,8226
WS-22	TPU	25	32	5	8	€ 5,8226
WS-22	TPU	25	35	5	8	€ 6,1812
WS-22	TPU	25	35	7	10	€ 6,1812
WS-22	TPU	25	37	6	9	€ 6,1812
WS-22	TPU	28	38	5	8	€ 6,1812
WS-22	TPU	28	38	7	10	€ 6,1812

CODICE	MATERIALE	d	D	L	H	LISTINO
		mm.	mm.	mm.	mm.	
WS-22	TPU	28	40	6	9	€ 6,1812
WS-22	TPU	28	40	7	10	€ 6,1812
WS-22	TPU	30	40	5	8	€ 6,1812
WS-22	TPU	30	40	7	10	€ 6,1812
WS-22	TPU	30	42	6	9	€ 6,1812
WS-22	TPU	30	45	5	8	€ 6,1812
WS-22	TPU	32	42	5	8	€ 7,4353
WS-22	TPU	32	42	7	10	€ 7,4353
WS-22	TPU	32	44	7	10	€ 7,4353
WS-22	TPU	32	45	4	6	€ 7,4353
WS-22	TPU	32	45	7	10	€ 7,4353
WS-22	TPU	33	43	7	10	€ 7,4353
WS-22	TPU	35	45	7	10	€ 7,4353
WS-22	TPU	35	47	7	10	€ 7,4352
WS-22	TPU	36	45	7	10	€ 7,4353
WS-22	TPU	36	46	5	7	€ 7,4353
WS-22	TPU	36	46	7	10	€ 7,4352
WS-22	TPU	36	50	7	10	€ 7,4353
WS-22	TPU	38	48	7	10	€ 7,4353
WS-22	TPU	40	50	5	8	€ 7,4353
WS-22	TPU	40	50	7	10	€ 7,4353
WS-22	TPU	40	52	7	10	€ 7,8832
WS-22	TPU	40	60	7	10	€ 7,8832
WS-22	TPU	42	52	5	8	€ 7,8832
WS-22	TPU	42	52	7	10	€ 7,8832
WS-22	TPU	45	55	5	8	€ 7,8832
WS-22	TPU	45	55	7	10	€ 7,8832
WS-22	TPU	45	57	7	10	€ 7,8832
WS-22	TPU	45	60	7	10	€ 7,8832
WS-22	TPU	48	60	7	10	€ 7,8832
WS-22	TPU	48	62	7	10	€ 7,8832
WS-22	TPU	50	56	5	8	€ 7,8832
WS-22	TPU	50	60	5	8	€ 7,8832
WS-22	TPU	50	60	7	10	€ 7,8832
WS-22	TPU	50	62	7	10	€ 7,8832
WS-22	TPU	52	62	7	10	€ 7,8832
WS-22	TPU	53	67	8	11	€ 7,8832
WS-22	TPU	55	63	7	10	€ 7,8832
WS-22	TPU	55	65	5	8	€ 7,8832
WS-22	TPU	55	65	7	10	€ 7,8832
WS-22	TPU	55	69	8	11	€ 7,8832
WS-22	TPU	56	66	5	8	€ 7,8832
WS-22	TPU	56	66	7	10	€ 7,8832
WS-22	TPU	56	70	8	11	€ 9,9973
WS-22	TPU	60	70	5	8	€ 9,9973
WS-22	TPU	60	70	7	10	€ 9,9973
WS-22	TPU	60	74	5	8	€ 9,9973
WS-22	TPU	60	74	8	11	€ 9,9973
WS-22	TPU	63	73	5	8	€ 9,9973
WS-22	TPU	63	75	7	10	€ 10,5705
WS-22	TPU	63	77	8	11	€ 10,5705
WS-22	TPU	64	78	8	11	€ 10,5705
WS-22	TPU	65	75	5	8	€ 10,5705
WS-22	TPU	65	75	7	10	€ 10,5705

CODICE	MATERIALE	d	D	L	H	LISTINO
		mm.	mm.	mm.	mm.	
WS-22	TPU	65	79	8	11	€ 10,5705
WS-22	TPU	67	81	8	11	€ 10,9647
WS-22	TPU	70	80	5	8	€ 10,9647
WS-22	TPU	70	80	7	10	€ 10,9647
WS-22	TPU	70	84	8	11	€ 10,9647
WS-22	TPU	75	83	7	10	€ 11,5380
WS-22	TPU	75	85	7	10	€ 11,5380
WS-22	TPU	75	89	8	11	€ 11,5380
WS-22	TPU	80	88	7	10	€ 11,5380
WS-22	TPU	80	90	7	10	€ 11,9321
WS-22	TPU	80	94	8	11	€ 11,9321
WS-22	TPU	82	92	7	10	€ 12,5057
WS-22	TPU	85	95	7	10	€ 12,5057
WS-22	TPU	85	99	8	11	€ 12,5057
WS-22	TPU	90	100	7	10	€ 12,5057
WS-22	TPU	90	104	8	11	€ 13,9747
WS-22	TPU	90	110	10	14	€ 13,9747
WS-22	TPU	92	106	8	11	€ 13,9747
WS-22	TPU	95	105	7	10	€ 13,9747
WS-22	TPU	100	110	7	10	€ 15,4080
WS-22	TPU	100	114	8	11	€ 15,4080
WS-22	TPU	100	115	8	11	€ 15,4080
WS-22	TPU	105	115	7	10	€ 15,4080
WS-22	TPU	105	121	9	12	€ 17,4683
WS-22	TPU	106	122	9	12	€ 17,4683
WS-22	TPU	110	120	7	10	€ 17,4683
WS-22	TPU	110	126	9	12	€ 17,4683
WS-22	TPU	115	125	7	10	€ 17,4683
WS-22	TPU	120	130	7	10	€ 19,2420
WS-22	TPU	120	136	9	12	€ 19,2420
WS-22	TPU	125	140	9	12	€ 19,2420
WS-22	TPU	125	141	9	12	€ 20,1559
WS-22	TPU	130	145	9	12	€ 20,1559
WS-22	TPU	130	146	9	12	€ 20,1559
WS-22	TPU	132	148	9	12	€ 20,1559
WS-22	TPU	135	150	9	12	€ 20,1559
WS-22	TPU	135	155	10	14	€ 24,3634
WS-22	TPU	140	155	9	12	€ 24,3634
WS-22	TPU	140	160	10	16	€ 26,4971
WS-22	TPU	150	165	9	12	€ 28,1904
WS-22	TPU	150	170	10	14	€ 29,9565
WS-22	TPU	160	175	9	12	€ 30,3035
WS-22	TPU	160	180	10	14	€ 30,8150
WS-22	TPU	170	190	10	14	€ 44,4567
WS-22	TPU	180	195	10	14	€ 46,9597
WS-22	TPU	180	205	12	17	€ 69,9240
WS-22	TPU	190	215	12	17	€ 78,3506
WS-22	TPU	200	220	12	16	€ 78,3506
WS-22	TPU	200	225	12	17	€ 78,3506
WS-22	TPU	210	235	12	17	€ 84,4937
WS-22	TPU	220	245	12	17	€ 94,9062

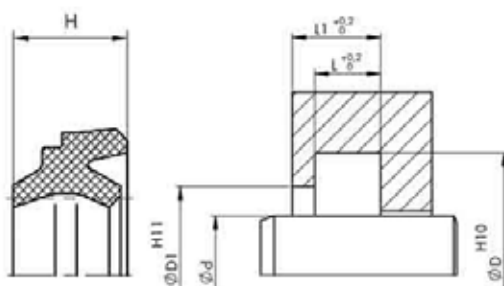
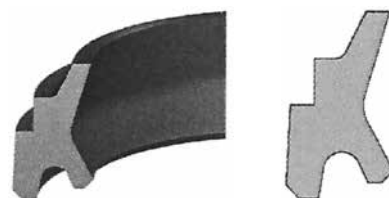
RASCHIATORE WS-23



CODICE	MATERIALE	d mm.	D mm.	L mm.	H mm.	LISTINO
WS-23	TPU	16	23	5	5	€ 8,6895
WS-23	TPU	25	38	7,5	7,5	€ 8,6895
WS-23	TPU	30	40	4	4	€ 8,6895
WS-23	TPU	30	43	7,5	7,5	€ 8,6895
WS-23	TPU	35	45	4	4	€ 8,9583
WS-23	TPU	35	50	7,5	7,5	€ 8,9583
WS-23	TPU	38	50	7,5	7,5	€ 8,9583
WS-23	TPU	38,1	50,8	6,35	6,35	€ 8,9583
WS-23	TPU	38,1	50,8	7,93	7,93	€ 8,9583
WS-23	TPU	40	50	4	4	€ 8,9583
WS-23	TPU	40	52	7	7	€ 8,9583
WS-23	TPU	41,27	53,97	6,35	6,35	€ 8,9583
WS-23	TPU	44,45	57,15	6,35	6,35	€ 8,9583
WS-23	TPU	45	55	3,2	3,2	€ 8,9583
WS-23	TPU	45	55	4	4	€ 8,9583
WS-23	TPU	45	57	7	7	€ 9,4061
WS-23	TPU	45	60	7,5	7,5	€ 9,4061
WS-23	TPU	47,62	60,32	6,35	6,35	€ 9,4061
WS-23	TPU	50	60	4	4	€ 9,4061
WS-23	TPU	50	60	5	5	€ 9,4061
WS-23	TPU	50	60	7	7	€ 9,4061
WS-23	TPU	50	62	7	7	€ 9,4061
WS-23	TPU	50	65	7,5	7,5	€ 9,4061
WS-23	TPU	50,8	63,5	7,93	7,93	€ 9,8540
WS-23	TPU	55	69	8	8	€ 10,3019
WS-23	TPU	55	70	7,5	7,5	€ 10,3019
WS-23	TPU	57,15	69,85	7,93	7,93	€ 10,9291
WS-23	TPU	60	70	5	5	€ 10,9291
WS-23	TPU	60	74	8	8	€ 12,1562
WS-23	TPU	60	75	7,5	7,5	€ 12,1562
WS-23	TPU	63	78	7,5	7,5	€ 12,1562
WS-23	TPU	63,5	76,2	7,93	7,93	€ 12,1562
WS-23	TPU	65	75	7	7	€ 12,1562

CODICE	MATERIALE	d	D	L	H	LISTINO
		mm.	mm.	mm.	mm.	
WS-23	TPU	65	79	8	8	€ 12,1562
WS-23	TPU	65	80	7,5	7,5	€ 12,1562
WS-23	TPU	70	80	7	7	€ 12,6095
WS-23	TPU	70	84	7,5	7,5	€ 12,6095
WS-23	TPU	70	84	8	8	€ 12,6095
WS-23	TPU	70	85	7,5	7,5	€ 12,6095
WS-23	TPU	75	89	8	8	€ 13,2688
WS-23	TPU	75	90	7,5	7,5	€ 13,2688
WS-23	TPU	76,2	88,9	7,93	7,93	€ 14,5875
WS-23	TPU	80	90	7	7	€ 15,7002
WS-23	TPU	80	94	8	8	€ 15,7002
WS-23	TPU	80	95	5	5	€ 15,7002
WS-23	TPU	80	95	7,5	7,5	€ 15,7002
WS-23	TPU	85	99	8	8	€ 16,1534
WS-23	TPU	85	105	10	10	€ 16,1534
WS-23	TPU	88,9	101,6	9,52	9,52	€ 16,6067
WS-23	TPU	90	100	7	7	€ 16,6067
WS-23	TPU	90	104	8	8	€ 16,6067
WS-23	TPU	90	105	6	6	€ 16,6067
WS-23	TPU	90	106	8	8	€ 17,0206
WS-23	TPU	90	110	10	10	€ 17,0206
WS-23	TPU	95	110	8	8	€ 17,0206
WS-23	TPU	95,25	107,95	9,52	9,52	€ 17,0206
WS-23	TPU	100	114	8	8	€ 17,7192
WS-23	TPU	100	115	7,5	7,5	€ 17,7192
WS-23	TPU	100	115	8	8	€ 17,7192
WS-23	TPU	100	115	9	9	€ 17,7192
WS-23	TPU	100	116	8	8	€ 18,5846
WS-23	TPU	100	120	10	10	€ 18,5846
WS-23	TPU	101,6	114,3	9,52	9,52	€ 18,5846
WS-23	TPU	110	125	8	8	€ 21,0517
WS-23	TPU	110	125	9	9	€ 21,0517
WS-23	TPU	110	126	8	8	€ 21,0517
WS-23	TPU	110	126	9	9	€ 21,0517
WS-23	TPU	110	130	10	10	€ 21,0517
WS-23	TPU	115	130	8	8	€ 21,0517
WS-23	TPU	120	135	8	8	€ 21,6788
WS-23	TPU	120	136	9	9	€ 21,6788
WS-23	TPU	120	140	8	8	€ 21,6788
WS-23	TPU	120	140	10	10	€ 21,6788
WS-23	TPU	120	150	12	12	€ 22,3953
WS-23	TPU	130	145	7,5	7,5	€ 22,3953
WS-23	TPU	130	146	9	9	€ 22,3953
WS-23	TPU	130	150	8	8	€ 22,3953
WS-23	TPU	130	150	10	10	€ 22,3953
WS-23	TPU	130	154	8	8	€ 23,2912
WS-23	TPU	130	160	12	12	€ 23,2912
WS-23	TPU	140	160	10	10	€ 23,2912
WS-23	TPU	180	200	10	10	€ 50,5901

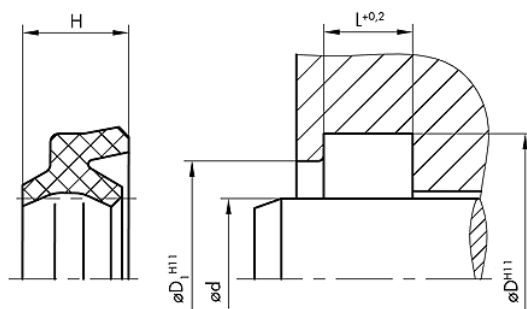
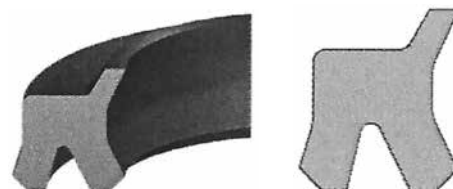
RASCHIATORE WS-D14



CODICE	MATERIALE	d mm.	D mm.	L mm.	H mm.	LISTINO
WS-D14	NBR	8	14	4	5	€ 2,2098
WS-D14	NBR	10	18	6	8	€ 2,2098
WS-D14	NBR	12	20	6	8	€ 2,2099
WS-D14	NBR	14	22	6	8	€ 2,2098
WS-D14	NBR	15	23	6	8	€ 2,5534
WS-D14	NBR	16	24	6	7	€ 2,5535
WS-D14	NBR	16	24	6	8	€ 2,5535
WS-D14	NBR	18	26	6	8	€ 2,5534
WS-D14	NBR	20	28	6	8	€ 2,9120
WS-D14	NBR	22	30	6	8	€ 2,9120
WS-D14	NBR	24	32	6	8	€ 2,9120
WS-D14	NBR	25	33	6	8	€ 2,9120
WS-D14	NBR	28	36	6	8	€ 2,9120
WS-D14	NBR	30	38	6	8	€ 3,2407
WS-D14	NBR	32	40	6	8	€ 3,2407
WS-D14	NBR	35	43	6	8	€ 3,2407
WS-D14	NBR	36	44	6	8	€ 3,2407
WS-D14	NBR	38	46	6	8	€ 3,2407
WS-D14	NBR	40	48	4	5	€ 3,2407
WS-D14	NBR	40	48	6	8	€ 3,2407
WS-D14	NBR	42	50	6	8	€ 3,4064
WS-D14	NBR	45	53	6	8	€ 3,4064
WS-D14	NBR	46	54	6	8	€ 4,0910
WS-D14	NBR	48	56	6	8	€ 4,0910
WS-D14	NBR	50	58	6	8	€ 4,0910
WS-D14	NBR	52	60	6	8	€ 4,2717
WS-D14	NBR	55	63	6	8	€ 4,2717
WS-D14	NBR	56	64	6	8	€ 4,2717
WS-D14	NBR	60	68	6	8	€ 4,7657
WS-D14	NBR	63	71	6	8	€ 4,9438
WS-D14	NBR	65	73	6	8	€ 4,9438
WS-D14	NBR	68	76	6	8	€ 4,9438
WS-D14	NBR	70	78	6	8	€ 4,9438

CODICE	MATERIALE	d	D	L	H	LISTINO
		mm.	mm.	mm.	mm.	
WS-D14	NBR	75	83	6	8	€ 6,5761
WS-D14	NBR	80	88	6	8	€ 6,5761
WS-D14	NBR	85	93	6	8	€ 6,5761
WS-D14	NBR	90	98	6	8	€ 6,5761
WS-D14	NBR	95	103	6	8	€ 7,1276
WS-D14	NBR	100	108	6	8	€ 7,6807
WS-D14	NBR	105	117	8,2	11	€ 13,1596
WS-D14	NBR	110	122	8,2	11	€ 13,9683
WS-D14	NBR	115	127	8,2	11	€ 14,6296
WS-D14	NBR	120	132	8,2	11	€ 15,9734
WS-D14	NBR	125	137	8,2	11	€ 20,2016
WS-D14	NBR	130	142	8,2	11	€ 21,0257
WS-D14	NBR	135	147	8,2	11	€ 21,0257
WS-D14	NBR	140	152	8,2	11	€ 21,9814
WS-D14	NBR	150	162	8,2	11	€ 21,9814
WS-D14	NBR	160	172	8,2	11	€ 28,5980
WS-D14	NBR	165	177	8,2	11	€ 28,5980
WS-D14	NBR	170	182	8,2	11	€ 30,8035
WS-D14	NBR	180	192	8,2	11	€ 30,8035
WS-D14	NBR	190	202	8,2	11	€ 32,7714
WS-D14	NBR	195	207	8,2	11	€ 35,9930
WS-D14	NBR	200	212	8,2	11	€ 39,5923
WS-D14	NBR	205	220	9,5	13	€ 43,5517
WS-D14	NBR	210	225	9,5	13	€ 47,9066
WS-D14	NBR	220	235	9,5	13	€ 52,6973
WS-D14	NBR	225	240	9,5	13	€ 57,9670
WS-D14	NBR	230	245	9,5	13	€ 63,7637
WS-D14	NBR	240	255	9,5	13	€ 63,7637
WS-D14	NBR	250	265	9,5	13	€ 70,1402
WS-D14	NBR	260	275	9,5	13	€ 77,1543
WS-D14	NBR	280	295	9,5	13	€ 93,3566
WS-D14	NBR	300	315	9,5	13	€ 112,9614
WS-D14	NBR	320	335	9,5	13	€ 124,2577
WS-D14	NBR	350	365	9,5	13	€ 136,6833
WS-D14	NBR	360	375	9,5	13	€ 150,3516
WS-D14	NBR	370	385	9,5	13	€ 165,3869
WS-D14	NBR	400	415	9,5	13	€ 191,0472

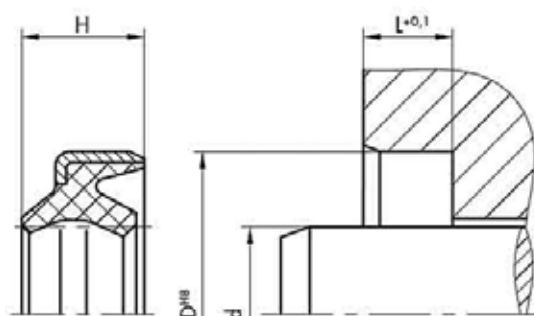
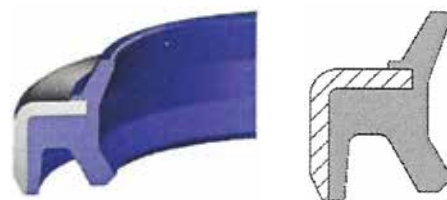
RASCHIATORE WS-D15



CODICE	MATERIALE	d mm.	D mm.	L mm.	H mm.	LISTINO
WD-D15	TPU	10,00	16,60	3,80	4,80	€ 3,5891
WD-D15	TPU	12,00	18,60	3,80	4,80	€ 3,5891
WD-D15	TPU	14,00	20,60	3,80	4,80	€ 3,7742
WD-D15	TPU	18,00	24,60	3,80	4,80	€ 3,9589
WD-D15	TPU	20,00	26,00	4,00	4,80	€ 4,1810
WD-D15	TPU	20,00	28,60	5,30	6,80	€ 4,1811
WD-D15	TPU	22,00	28,60	3,80	4,80	€ 4,1811
WD-D15	TPU	22,00	30,60	5,30	6,80	€ 4,3662
WD-D15	TPU	25,00	31,60	3,80	4,80	€ 4,3662
WD-D15	TPU	25,00	33,60	5,30	6,80	€ 4,5880
WD-D15	TPU	28,00	36,00	5,00	5,80	€ 4,5880
WD-D15	TPU	28,00	36,60	5,30	6,80	€ 4,5880
WD-D15	TPU	30,00	38,00	5,00	5,80	€ 4,7731
WD-D15	TPU	30,00	38,60	5,30	6,80	€ 4,7731
WD-D15	TPU	32,00	40,00	5,00	5,80	€ 5,1800
WD-D15	TPU	32,00	40,60	5,30	6,80	€ 5,1800
WD-D15	TPU	35,00	43,60	5,30	6,80	€ 5,5499
WD-D15	TPU	36,00	44,00	5,00	5,80	€ 5,5499
WD-D15	TPU	36,00	44,60	5,30	6,80	€ 6,5490
WD-D15	TPU	40,00	48,00	5,00	5,80	€ 6,5490
WD-D15	TPU	40,00	48,60	5,30	6,80	€ 6,5490
WD-D15	TPU	45,00	53,00	5,00	5,80	€ 6,5490
WD-D15	TPU	45,00	53,60	5,30	6,80	€ 6,5490
WD-D15	TPU	45,00	55,60	5,30	6,80	€ 6,5490
WD-D15	TPU	50,00	58,00	5,00	5,80	€ 6,7711
WD-D15	TPU	50,00	58,60	5,30	6,80	€ 6,7711
WD-D15	TPU	50,00	60,60	5,30	6,80	€ 7,3631
WD-D15	TPU	55,00	63,60	5,30	6,80	€ 7,3631
WD-D15	TPU	55,00	65,60	5,30	6,80	€ 7,3631
WD-D15	TPU	56,00	64,60	5,30	6,80	€ 7,3631
WD-D15	TPU	56,00	66,00	6,00	6,80	€ 7,3631
WD-D15	TPU	60,00	68,60	5,30	6,80	€ 7,3631
WD-D15	TPU	60,00	70,60	5,30	6,80	€ 8,3622

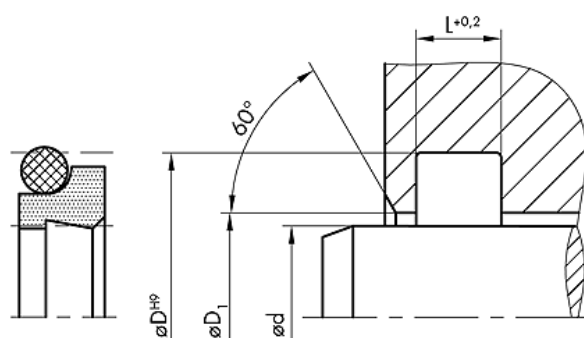
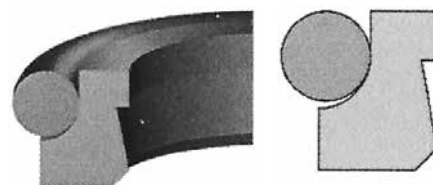
CODICE	MATERIALE	d	D	L	H	LISTINO
		mm.	mm.	mm.	mm.	
WD-D15	TPU	63,00	71,60	5,30	6,80	€ 8,3622
WD-D15	TPU	63,00	73,60	5,30	6,80	€ 8,3622
WD-D15	TPU	65,00	73,60	5,30	6,80	€ 8,3622
WD-D15	TPU	70,00	80,60	5,30	6,80	€ 8,3622
WD-D15	TPU	75,00	83,00	5,00	0,00	€ 8,3622
WD-D15	TPU	75,00	85,60	5,30	7,00	€ 8,3623
WD-D15	TPU	75,00	87,20	7,10	9,00	€ 8,3622
WD-D15	TPU	80,00	90,00	6,00	6,80	€ 8,3622
WD-D15	TPU	80,00	92,20	7,10	9,00	€ 8,3622
WD-D15	TPU	85,00	97,20	7,10	10,00	€ 8,9540
WD-D15	TPU	90,00	100,00	6,00	6,80	€ 8,9540
WD-D15	TPU	90,00	102,20	7,10	9,00	€ 9,1390
WD-D15	TPU	95,00	107,20	7,10	9,00	€ 10,3230
WD-D15	TPU	100,00	110,20	6,30	8,00	€ 10,3230
WD-D15	TPU	100,00	112,20	7,10	9,00	€ 10,3230
WD-D15	TPU	110,00	122,20	7,10	10,00	€ 10,2590
WD-D15	TPU	110,00	125,00	8,50	9,50	€ 13,3498
WD-D15	TPU	115,00	127,20	7,10	9,00	€ 14,6847
WD-D15	TPU	135,00	147,20	7,10	9,00	€ 16,1551
WD-D15	TPU	140,00	155,00	7,50	9,50	€ 17,7682
WD-D15	TPU	155,00	167,20	7,10	9,50	€ 19,5452
WD-D15	TPU	160,00	172,20	7,10	9,50	€ 21,4997
WD-D15	TPU	185,00	197,20	7,10	9,50	€ 23,6497

RASCHIATORE WS-D24



CODICE	MATERIALE	d mm.	D mm.	L mm.	H mm.	LISTINO
WS-D24	TPU	19	26	5	7	€ 5,7715
WS-D24	TPU	19	27	4	6	€ 5,7715
WS-D24	TPU	20	32	6	9	€ 6,2326
WS-D24	TPU	25	37	6	9	€ 6,2327
WS-D24	TPU	30	42	6	9	€ 6,2327
WS-D24	TPU	32	44	7	10	€ 6,2327
WS-D24	TPU	32	52	8	11	€ 7,6176
WS-D24	TPU	34	46	7	10	€ 7,6176
WS-D24	TPU	35	47	7	10	€ 7,6176
WS-D24	TPU	36	48	7	10	€ 7,6177
WS-D24	TPU	38	50	7	10	€ 7,6177
WS-D24	TPU	40	52	7	10	€ 7,6176
WS-D24	TPU	45	57	7	10	€ 7,6176
WS-D24	TPU	50	62	7	10	€ 8,8480
WS-D24	TPU	50	72	8	11	€ 10,5801
WS-D24	TPU	55	69	8	11	€ 10,5801
WS-D24	TPU	60	74	8	11	€ 10,5800
WS-D24	TPU	65	79	8	11	€ 11,0787
WS-D24	TPU	70	83	8	11	€ 11,7337
WS-D24	TPU	70	84	8	11	€ 11,7337
WS-D24	TPU	75	89	8	11	€ 12,1870
WS-D24	TPU	80	94	8	12	€ 13,2719
WS-D24	TPU	85	99	8	11	€ 15,1964
WS-D24	TPU	90	104	8	11	€ 15,1963
WS-D24	TPU	95	109	8	11	€ 15,1964
WS-D24	TPU	100	114	8	11	€ 15,5730
WS-D24	TPU	105	121	9	12	€ 22,3903
WS-D24	TPU	110	126	9	12	€ 24,6805
WS-D24	TPU	115	131	9	12	€ 26,0749
WS-D24	TPU	120	136	9	12	€ 27,6960
WS-D24	TPU	130	146	9	12	€ 30,2331
WS-D24	TPU	140	160	10	14	€ 34,3929
WD-D15	TPU	60,00	70,60	5,30	6,80	€ 8,3622

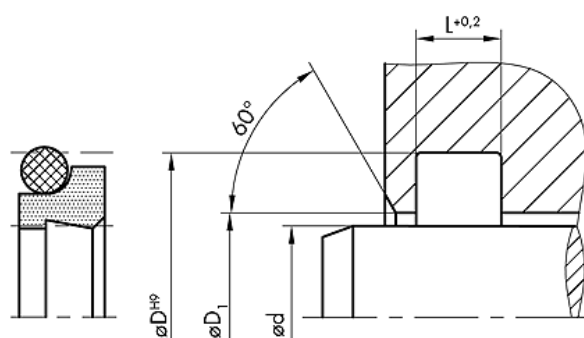
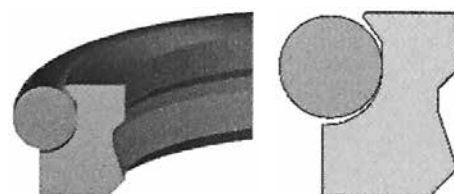
RASCHIATORE WS-D31



CODICE	MATERIALE	d mm.	D mm.	L mm.	LISTINO
WS-D31	PTFE	6	10,8	3,7	€ 13,5545
WS-D31	PTFE	10	14,8	3,7	€ 13,8912
WS-D31	PTFE	12	18,8	5	€ 15,1330
WS-D31	PTFE	14	20,8	5	€ 15,6382
WS-D31	PTFE	15	21,8	5	€ 15,6382
WS-D31	PTFE	16	22,8	5	€ 16,6274
WS-D31	PTFE	18	24,8	5	€ 17,1325
WS-D31	PTFE	20	26,8	5	€ 17,3640
WS-D31	PTFE	22	28,8	5	€ 17,7429
WS-D31	PTFE	25	31,8	5	€ 18,3533
WS-D31	PTFE	28	34,8	5	€ 19,8476
WS-D31	PTFE	30	36,8	5	€ 20,8579
WS-D31	PTFE	32	38,8	5	€ 21,8261
WS-D31	PTFE	34	40,8	5	€ 22,8364
WS-D31	PTFE	35	41,8	5	€ 22,8364
WS-D31	PTFE	36	42,8	5	€ 22,9837
WS-D31	PTFE	38	44,8	5	€ 23,1100
WS-D31	PTFE	40	46,8	5	€ 23,3204
WS-D31	PTFE	42	48,8	5	€ 23,3204
WS-D31	PTFE	45	51,8	5	€ 25,0674
WS-D31	PTFE	50	56,8	5	€ 28,2876
WS-D31	PTFE	52	58,8	5	€ 28,5612
WS-D31	PTFE	55	61,8	5	€ 29,7820
WS-D31	PTFE	56	62,8	5	€ 29,7820
WS-D31	PTFE	60	66,8	5	€ 33,2548
WS-D31	PTFE	63	69,8	5	€ 34,4545
WS-D31	PTFE	65	73,8	6	€ 37,9694
WS-D31	PTFE	67	75,8	6	€ 37,9694
WS-D31	PTFE	70	78,8	6	€ 47,1460
WS-D31	PTFE	75	83,8	6	€ 50,8714
WS-D31	PTFE	80	88,8	6	€ 53,3550
WS-D31	PTFE	85	93,8	6	€ 54,5968
WS-D31	PTFE	90	98,8	6	€ 57,0804

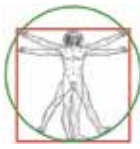
CODICE	MATERIALE	d	D	L	LISTINO
		mm.	mm.	mm.	
WS-D31	PTFE	95	103,8	6	€ 59,5429
WS-D31	PTFE	100	108,8	6	€ 60,7847
WS-D31	PTFE	105	113,8	6	€ 65,2678
WS-D31	PTFE	110	118,8	6	€ 69,4772
WS-D31	PTFE	115	123,8	6	€ 77,9593
WS-D31	PTFE	120	128,8	6	€ 84,3787
WS-D31	PTFE	125	133,8	6	€ 125,7368
WS-D31	PTFE	130	138,8	6	€ 125,7368
WS-D31	PTFE	140	148,8	6	€ 156,0870
WS-D31	PTFE	150	158,8	6	€ 179,9336
WS-D31	PTFE	160	168,8	6	€ 203,7803
WS-D31	PTFE	170	178,8	6	€ 218,9554
WS-D31	PTFE	180	188,8	6	€ 242,8020
WS-D31	PTFE	190	198,8	6	€ 262,3129
WS-D31	PTFE	200	208,8	6	€ 333,8528
WS-D31	PTFE	210	218,8	6	€ 383,7139
WS-D31	PTFE	220	228,8	6	€ 398,7206
WS-D31	PTFE	240	248,8	6	€ 466,0881
WS-D31	PTFE	260	272,2	8,4	€ 466,0931
WS-D31	PTFE	270	282,2	8,4	€ 589,6660
WS-D31	PTFE	300	312,2	8,4	€ 633,0195
WS-D31	PTFE	320	332,2	8,4	€ 700,2236
WS-D31	PTFE	440	456	11	€ 1.309,3965
WS-D31	PTFE	480	496	11	€ 1.587,7264

RASCHIATORE WS-D32



CODICE	MATERIALE	d mm.	D mm.	L mm.	LISTINO
WS-D32	PTFE	20	27,6	4,2	€ 19,0949
WS-D32	PTFE	22	29,6	4,2	€ 19,5139
WS-D32	PTFE	24	31,6	4,2	€ 20,1974
WS-D32	PTFE	25	32,6	4,2	€ 20,1974
WS-D32	PTFE	28	35,6	4,2	€ 21,8291
WS-D32	PTFE	30	37,6	4,2	€ 22,9536
WS-D32	PTFE	32	39,6	4,2	€ 24,0120
WS-D32	PTFE	35	42,6	4,2	€ 25,1145
WS-D32	PTFE	36	43,6	4,2	€ 25,2909
WS-D32	PTFE	38	45,6	4,2	€ 25,4232
WS-D32	PTFE	40	48,8	6,3	€ 25,6437
WS-D32	PTFE	42	50,8	6,3	€ 25,6437
WS-D32	PTFE	45	53,8	6,3	€ 27,5840
WS-D32	PTFE	48	56,8	6,3	€ 29,8551
WS-D32	PTFE	50	58,8	6,3	€ 31,1120
WS-D32	PTFE	52	60,8	6,3	€ 31,4207
WS-D32	PTFE	55	63,8	6,3	€ 32,7657
WS-D32	PTFE	56	64,8	6,3	€ 32,7657
WS-D32	PTFE	60	68,8	6,3	€ 36,5803
WS-D32	PTFE	63	71,8	6,3	€ 37,9032
WS-D32	PTFE	65	73,8	6,3	€ 41,7619
WS-D32	PTFE	70	82,2	8,1	€ 51,8606
WS-D32	PTFE	75	87,2	8,1	€ 55,9618
WS-D32	PTFE	80	92,2	8,1	€ 58,6960
WS-D32	PTFE	85	97,2	8,1	€ 60,0631
WS-D32	PTFE	87	99,2	8,1	€ 62,7972
WS-D32	PTFE	90	102,2	8,1	€ 62,7972
WS-D32	PTFE	95	107,2	8,1	€ 65,4873
WS-D32	PTFE	100	112,2	8,1	€ 66,8543
WS-D32	PTFE	105	117,2	8,1	€ 71,7934
WS-D32	PTFE	110	122,2	8,1	€ 76,4239
WS-D32	PTFE	115	127,2	8,1	€ 85,7508
WS-D32	PTFE	120	132,2	8,1	€ 92,8067

CODICE	MATERIALE	d	D	L	LISTINO
		mm.	mm.	mm.	
WS-D32	PTFE	125	137,2	8,1	€ 138,3170
WS-D32	PTFE	130	142,2	8,1	€ 138,3170
WS-D32	PTFE	135	147,2	8,1	€ 157,3899
WS-D32	PTFE	140	156	9,5	€ 171,7001
WS-D32	PTFE	150	166	9,5	€ 197,9171
WS-D32	PTFE	160	176	9,5	€ 224,3766
WS-D32	PTFE	170	186	9,5	€ 240,8476
WS-D32	PTFE	175	191	9,5	€ 267,0866
WS-D32	PTFE	180	196	9,5	€ 267,0866
WS-D32	PTFE	190	206	9,5	€ 288,5409
WS-D32	PTFE	200	216	9,5	€ 367,2358
WS-D32	PTFE	210	226	9,5	€ 422,0952
WS-D32	PTFE	220	236	9,5	€ 438,5883
WS-D32	PTFE	230	246	9,5	€ 457,8596
WS-D32	PTFE	240	256	9,5	€ 512,6969
WS-D32	PTFE	250	266	9,5	€ 512,6969
WS-D32	PTFE	260	276	9,5	€ 512,6969
WS-D32	PTFE	270	286	9,5	€ 648,6326
WS-D32	PTFE	280	296	9,5	€ 648,6326
WS-D32	PTFE	290	306	9,5	€ 648,6326
WS-D32	PTFE	300	316	9,5	€ 696,3259
WS-D32	PTFE	310	326	9,5	€ 739,2564
WS-D32	PTFE	320	336	9,5	€ 770,2361
WS-D32	PTFE	350	366	9,5	€ 861,3891
WS-D32	PTFE	360	376	9,5	€ 905,9733
WS-D32	PTFE	400	424	14	€ 948,8157
WS-D32	PTFE	440	464	14	€ 1.440,3450
WS-D32	PTFE	450	474	14	€ 1.596,7427
WS-D32	PTFE	468	492	14	€ 1.739,5578



ETTER
GUARNIZIONI INDUSTRIALI

www.etter.it

