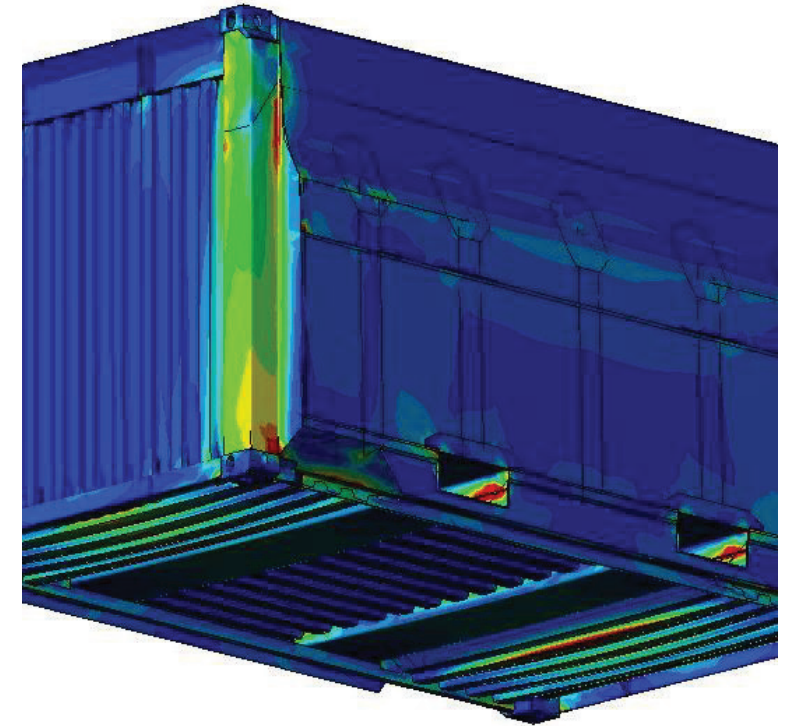
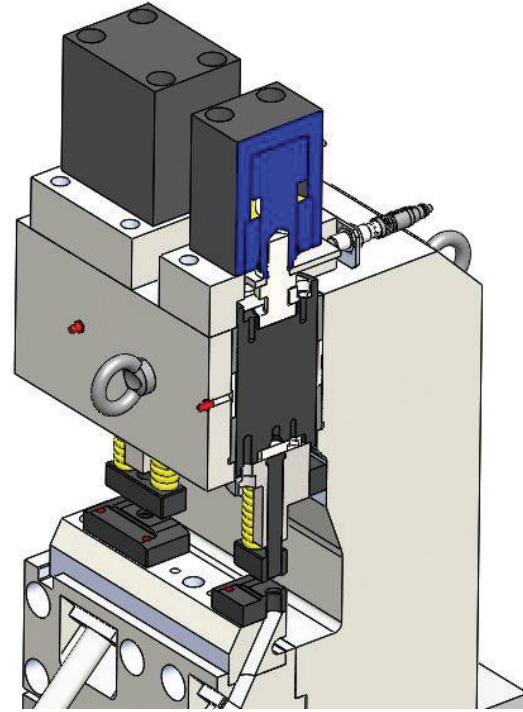
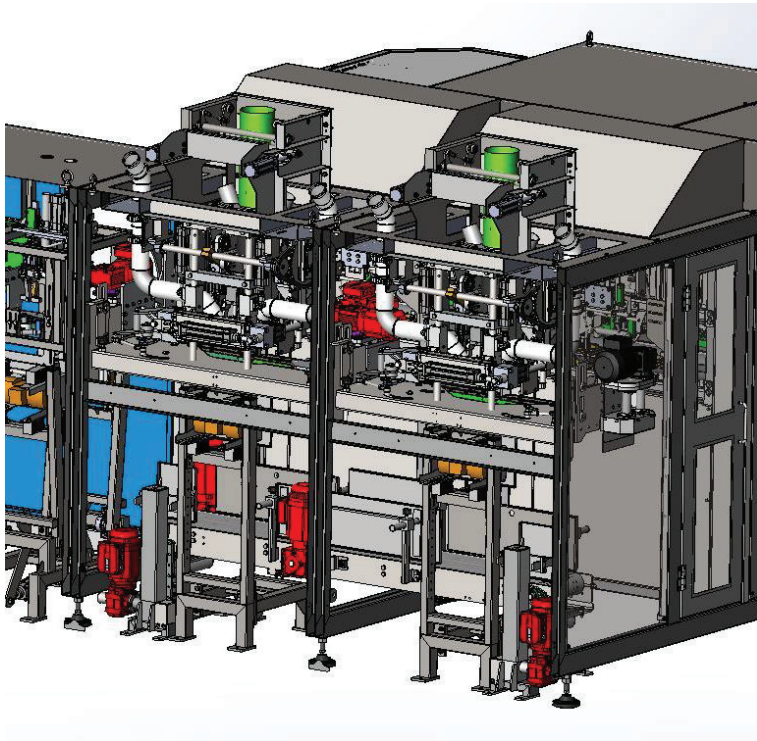


The background of the image is a dark, blurred photograph of an industrial robotic arm in a factory setting. The arm is white and has several blue cables attached to it. The lighting is dim, creating a high-tech, industrial atmosphere.

NFW
TECHNOLOGY

Firmenpräsentation

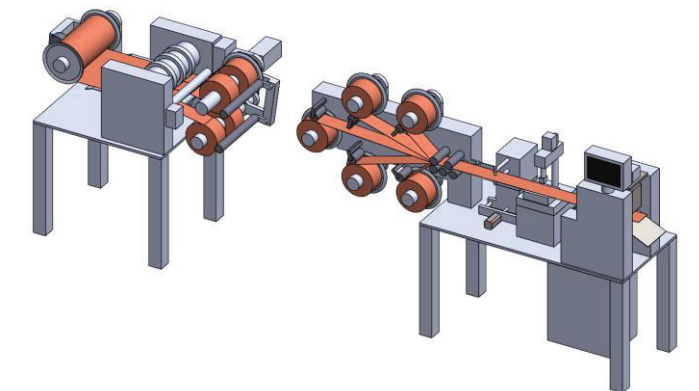
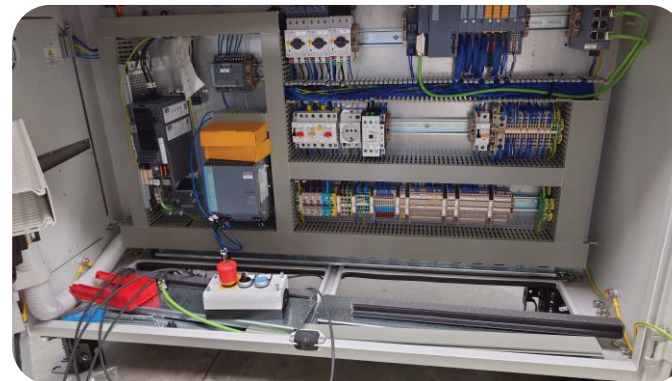
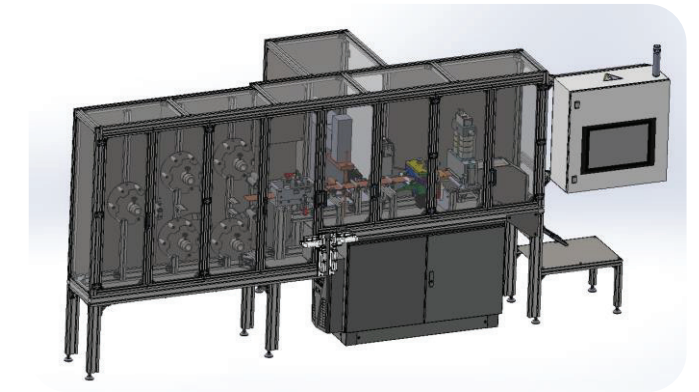
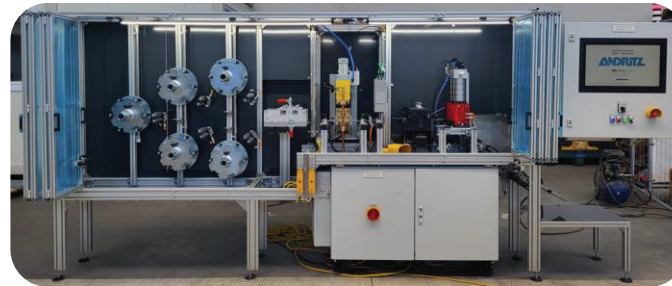
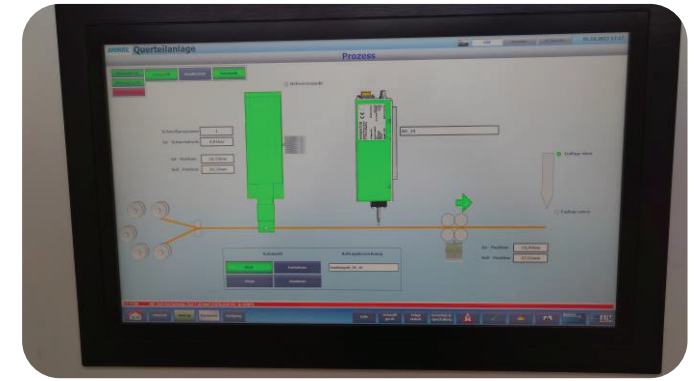
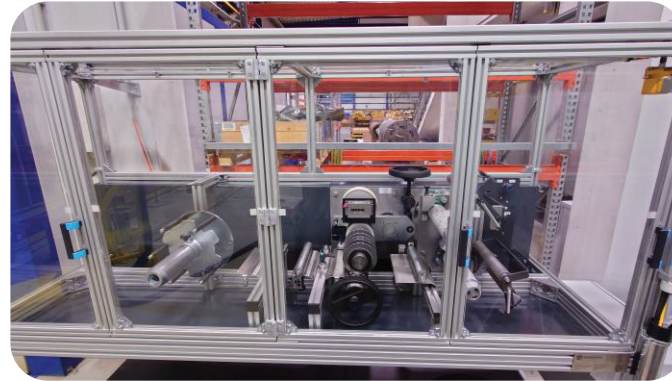


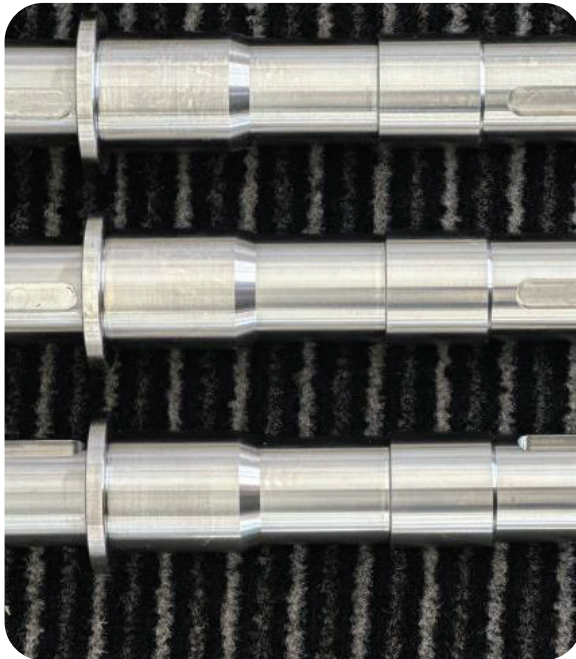
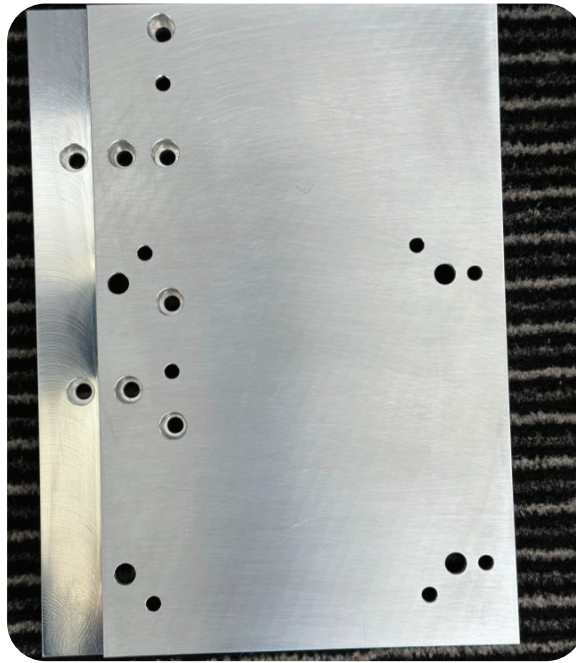
Engineering

- Entwicklung und Konstruktion einzelner Bauteile und Komponenten, von Baugruppen und gesamten Maschinen im Bereich Maschinenbau und Werkzeug- sowie Vorrichtungsbau.
- Entwicklung und Konstruktion einzelner Bauteile und Komponenten, von Baugruppen.
- CAD Software: SolidWorks, SolidEdge, CATIA V5, NX, Creo, Inventor, Autocad
- Normgerechte Erstellung der zugehörigen Zeichnungsableitungen wie Fertigungs-, Schweiß- und Zusammenbauzeichnungen inkl. Stücklisten.
- FEM-Simulation - Festigkeit und Verformung

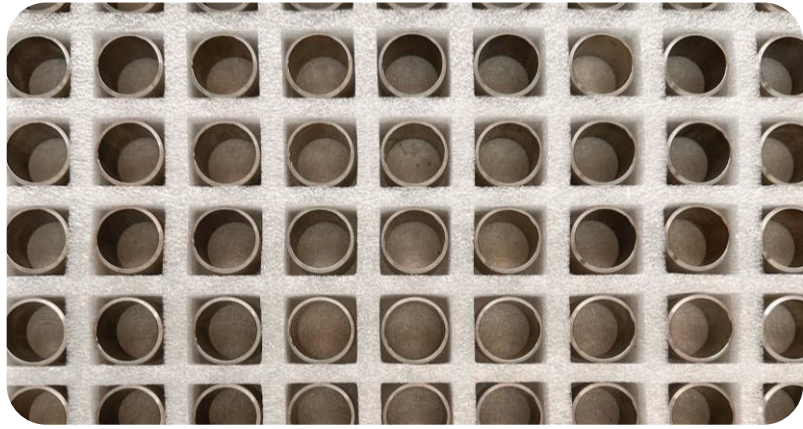
Maschinen/Anlagenbau

- Konzepterstellung
- Konstruktion und Entwicklung
- Fertigung
- Assemblierung
- Inbetriebnahme
- CE-kennzeichnung nach Maschinerichtlinie
- Umbau von bestehenden Anlagen





Mechanische Fertigung

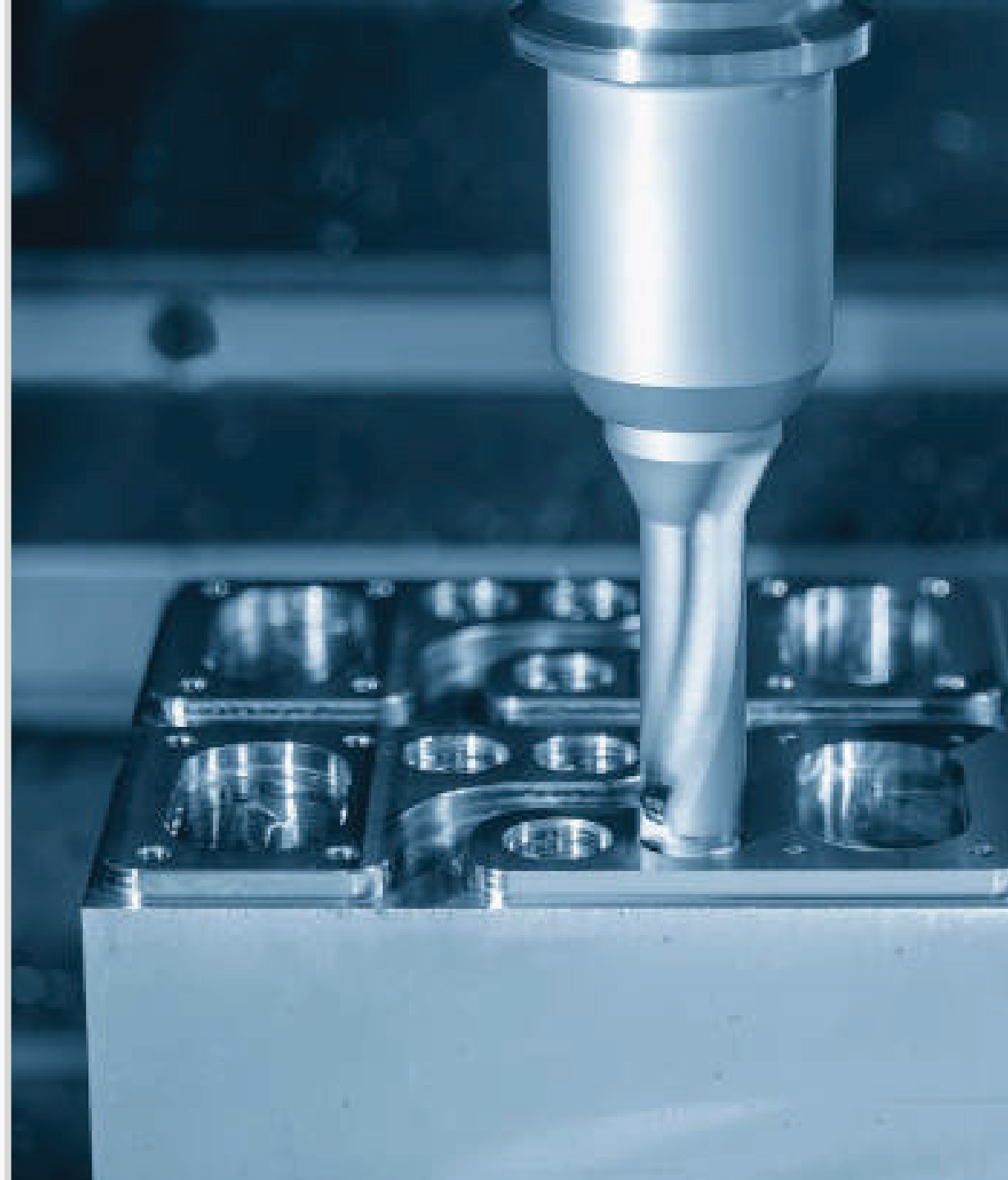


Kleinserien und Serienfertigung

Maschinenpark

Fräsmaschinen

- CNC Bearbeitungszentrum HURCO VMX 30 Abmaße X760 Y510 Z600
- CNC Bearbeitungszentrum HURCO VMX 10 Abmaße X630 Y510 Z510
- CNC Bearbeitungszentrum OKK VC-X500 Vertikal 5-Achsig Abmaße X700 Y850 Z610
- CNC Bearbeitungszentrum MAHO 600
- CNC Bearbeitungszentrum Hermle C42 vom Berthold Hermle AG Abmaße X800 Y800 Z500
- CNC Fräsmaschine HAAS VF 3SS Abmaße X1000 Y500 Z600
- CNC Fräsmaschine HAAS VF1 Abmaße X508 Y408 Z508
- CNC Fräsmaschine HAAS Superminimill Abmaße X306 Y254 Z300
- CNC Fräsmaschine HAAS VF4 Abmaße X1250 Y508 Z635
- CNC Fräsmaschine HAAS VM3 Abmaße X1000 Y660 Z600
- CNC Fräsmaschine HAAS VF 2SS Abmaße X762 Y408 Z508
- CNC Fräsmaschine BMC 2616 Abmaße X2600 Y1600 Z1100
- CNC Fräsmaschine DMG DMU 50 Evolution 5 Achs



Maschinenpark

- CNC Drehmaschine ST 20 D210mm
- CNC Drehmaschine GR350C D350mm
- CNC Drehmaschine ST 10 D165mm
- CNC Drehmaschine SL 10 D165mm
- CNC Drehmaschine Nakamura-Tome SC 300 II 3-Achsig D400mm
- CNC Drehmaschine Nakamura-Tome AS200 3-Achsig D340mm
- CNC Drehmaschine Hwacheon HI-Tech 200 mit angetriebenen Werkzeug D320mm

Säge

Everising H260HB Automatische NC-Bandsäge D260mm

Bei Fragen stehen wir Ihnen gerne zur Verfügung

www.nfw-technology.com

Kontakt: office@nfw-technology.com

