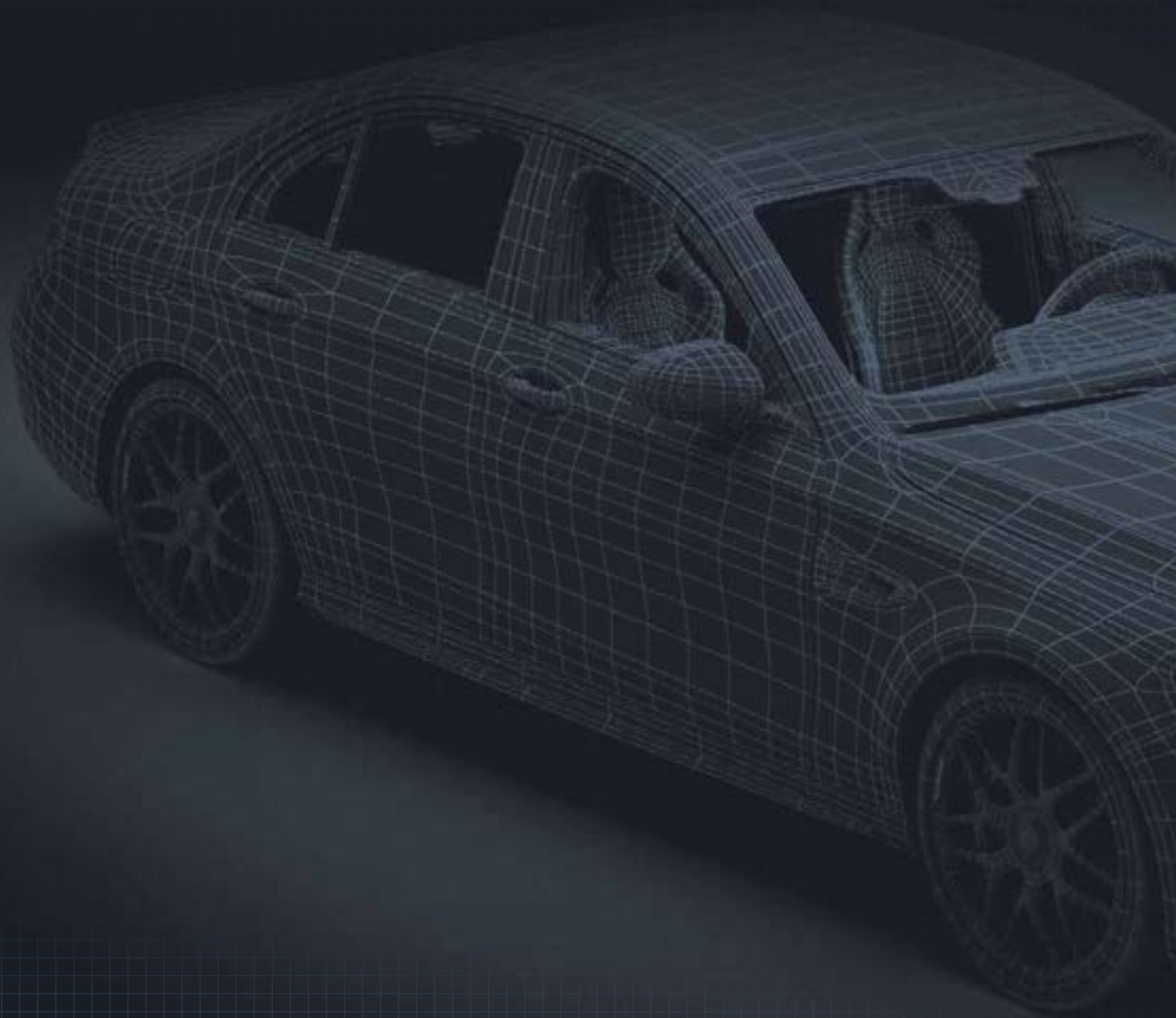




**PROJEKTOWANIE I USŁUGI DLA PRZEMYSŁU**





## USŁUGI

NESDESIGN to firma inżynierska specjalizująca się w realizacji projektów dla szeroko pojmowanej branży samochodowej oraz branży lotniczej. Świadczymy kompleksowe usługi z zakresu projektowania CAD, konstrukcji i wykonania, a także obróbki mechanicznej i pomiarów współrzędnościowych.

### SERVICES

NESDESIGN is a professional engineering services related to the design using computer aided design-techniques. We are concentrated in the manufacturing sector of automotive and aircraft industries. We offer complex design, production, and measurement services.

## DOŚWIADCZENIE I JAKOŚĆ

Udział w projektach czołowych producentów branży automotive , wieloletnie doświadczenie w konstruowaniu, znajomość procesów produkcyjnych oraz standardów jakości są głównymi atutami pozwalającymi na profesjonalne i rzetelne świadczenie usług z zakresu projektowania i wytwarzania.

Nasze produkty wykonywane są na centrach frezarskich CNC 3 i 5-osiowych a każdy produkt przechodzi kontrolę na współrzędnościowej maszynie pomiarowej .

Aby zapewnić jak najlepszą jakość usług i produktów, nieustannie podnosimy nasze kwalifikacje.

Dzięki współpracy z naszymi dostawcami możemy zaoferować szeroki zakres usług w zakresie obróbki mechanicznej oraz techniki montażowej.

### EXPERIENCE & QUALITY

Participation in projects of the leading manufacturers of the automotive industry, long-term experience in design, knowledge of production processes and quality standards are the most important advantages for professional and reliable design and production services.

Our products are produced on 3,5-axis cnc machines. Quality is ensured by 3d measurements.

Due to cooperation with our suppliers, we can provide a wide range of production services and assembly techniques.



## SPECJALIZACJE

Specjalizujemy się w projektowaniu i wytwarzaniu oprzyrządowania produkcyjnego, sprawdzianów kształtu, przyrządów kontrolno - pomiarowych, stanowisk montażowych oraz podpór pomiarowych dla branży motoryzacyjnej i lotniczej.

Wykonujemy także pomiary 3d na naszej współrzędnościowej maszynie pomiarowej firmy Zeiss.

Pracujemy przy użyciu licencjonowanego oprogramowania CAD Siemens NX - jednego z wiodących narzędzi do projektowania w branży mechanicznej.

Na życzenie klienta istnieje również możliwość wykonania projektów w systemie Catia V5.

## OUR COMPETENCES

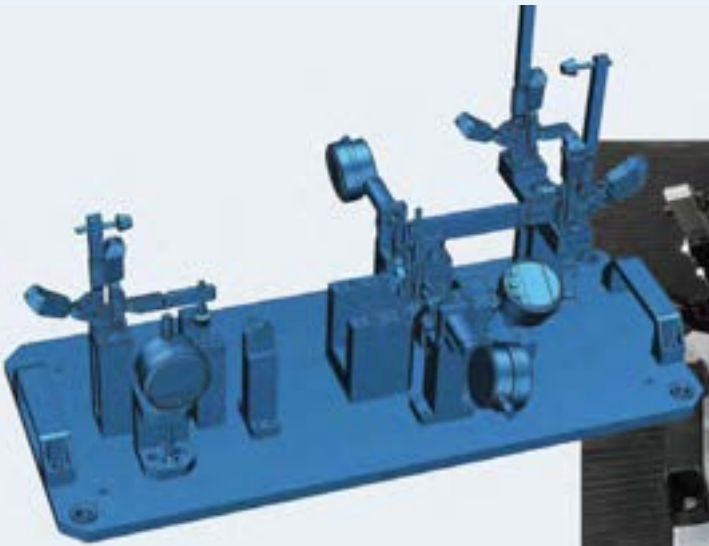
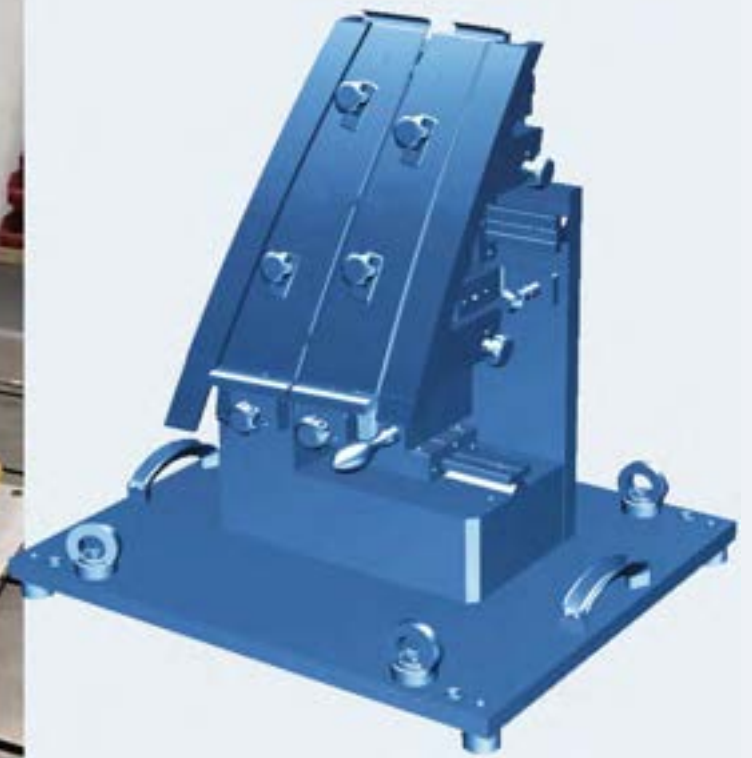
We specialize in design of Gages and Fixtures for part checking in a production environment, assembly fixtures and special tools for machining processes in Automobile and Aircraft Industry.

For our clients we can also do the 3d measurements on Zeiss Coordinate Measuring Machine.

We work using licensed software Siemens NX- one of the most common design software in the engineering branch.

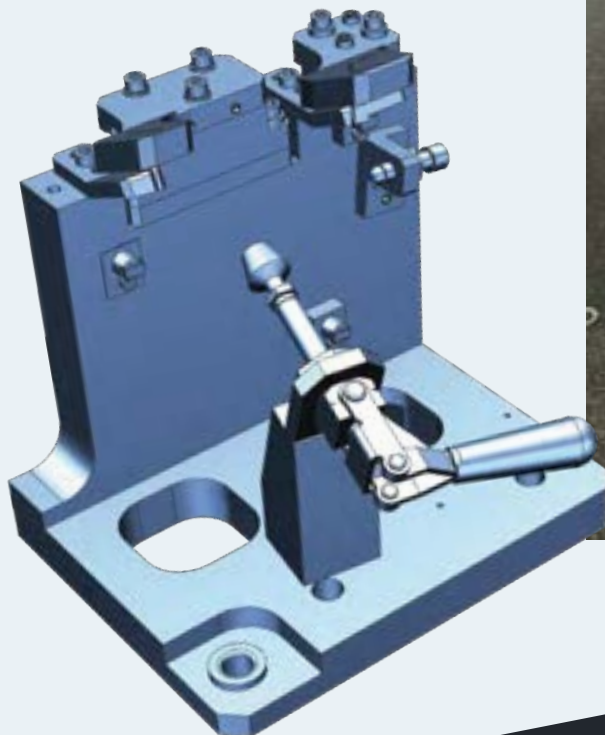
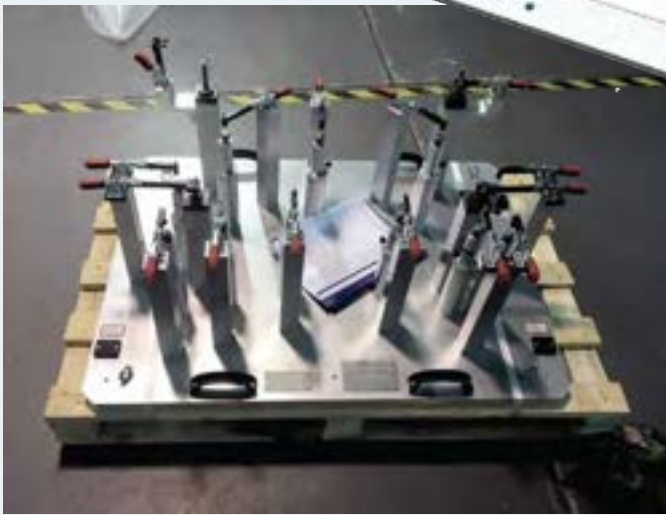
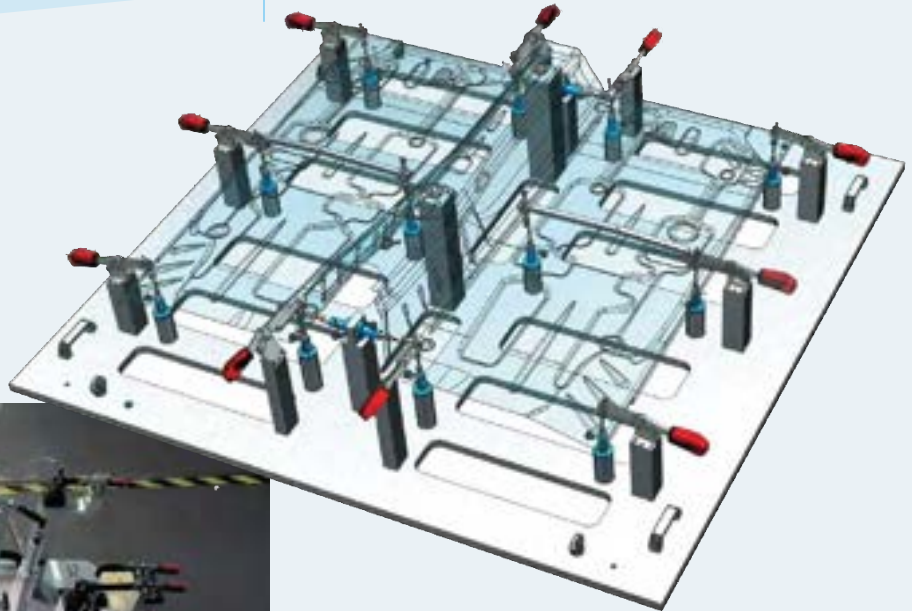
For customers need , work in Catia V5 is also possible.

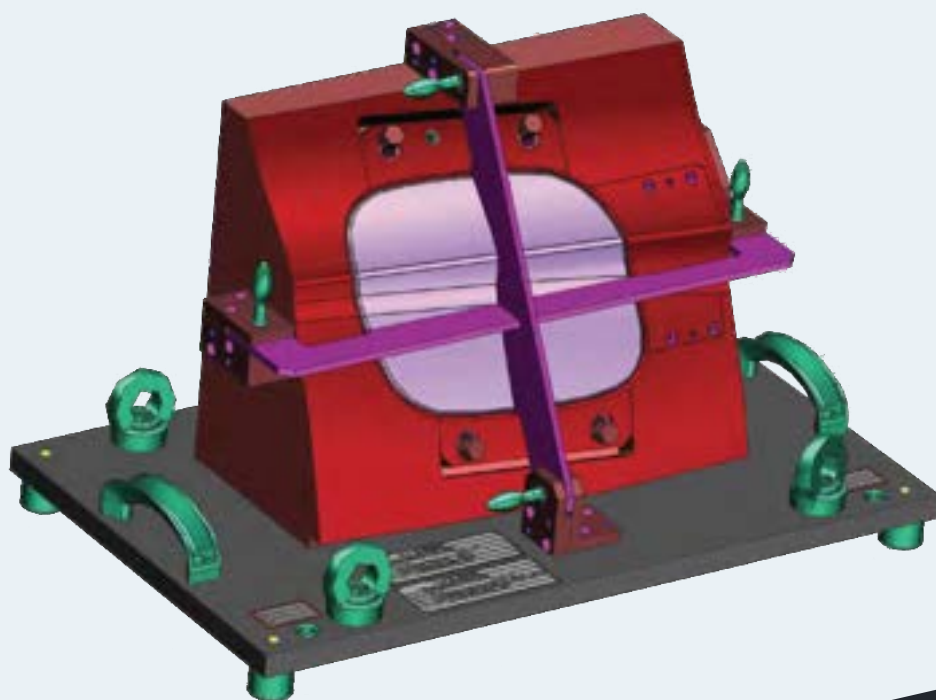
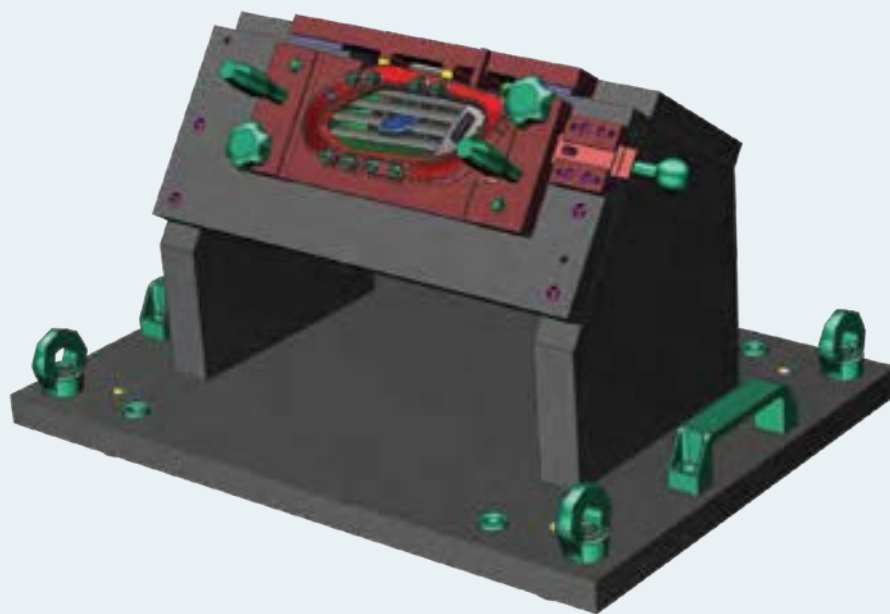


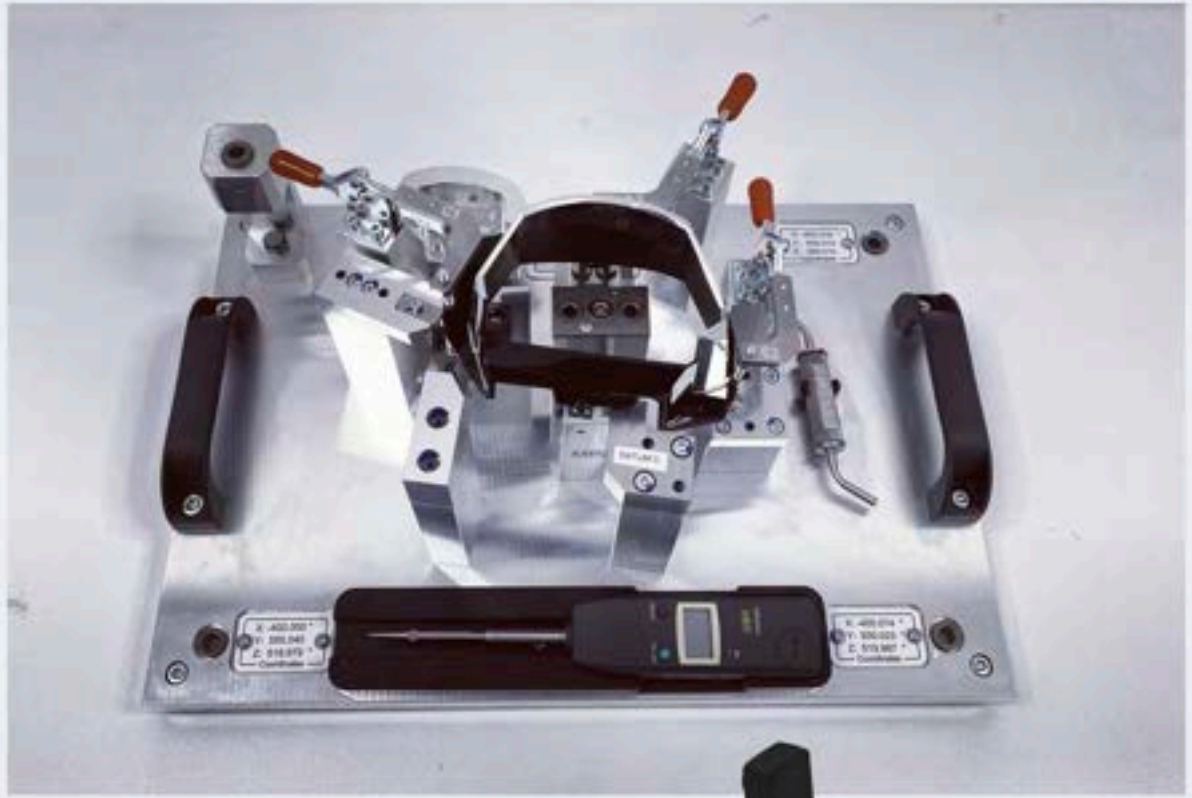


# PRZYKŁADY REALIZACJI

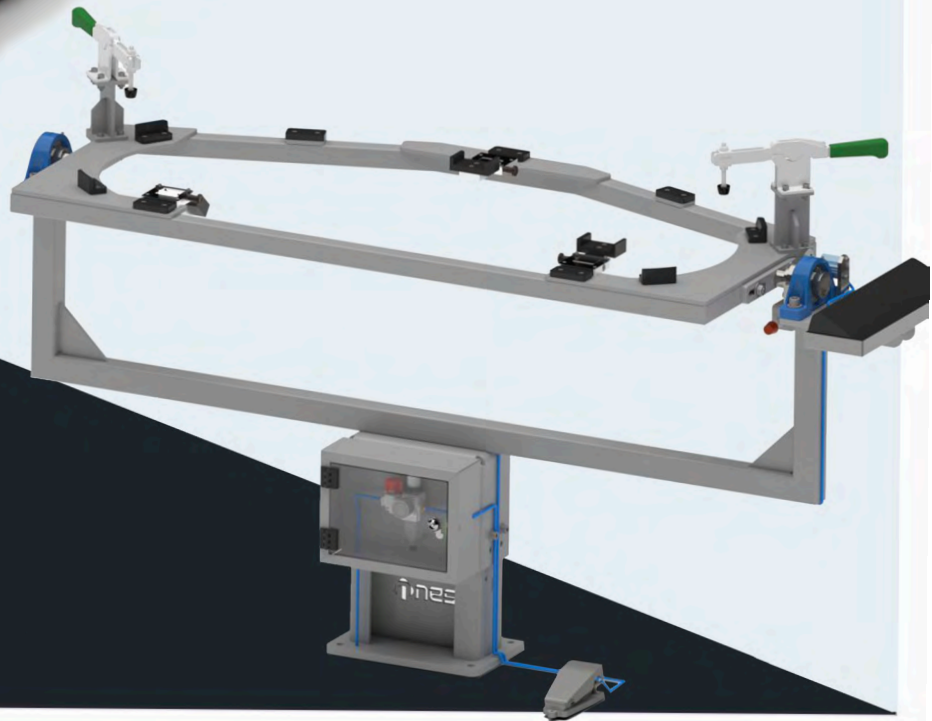
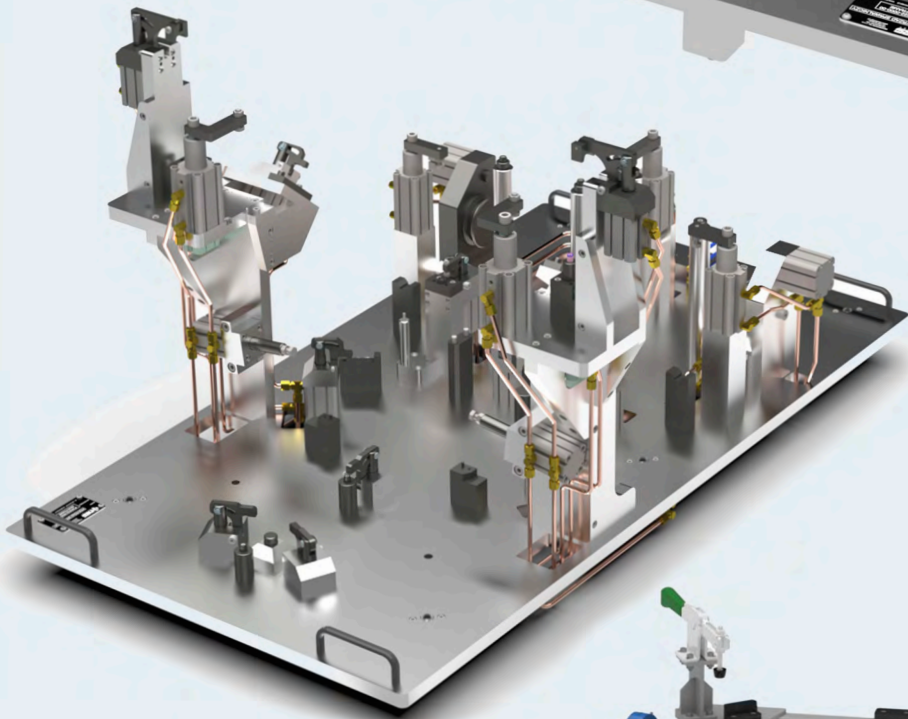
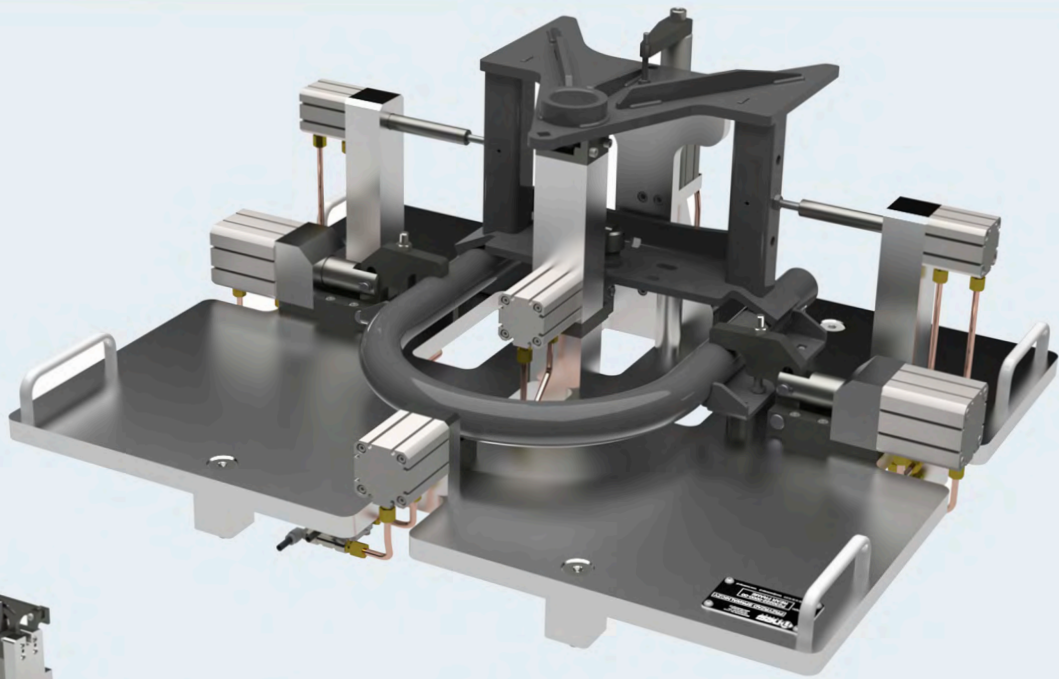
WORK EXAMPLES

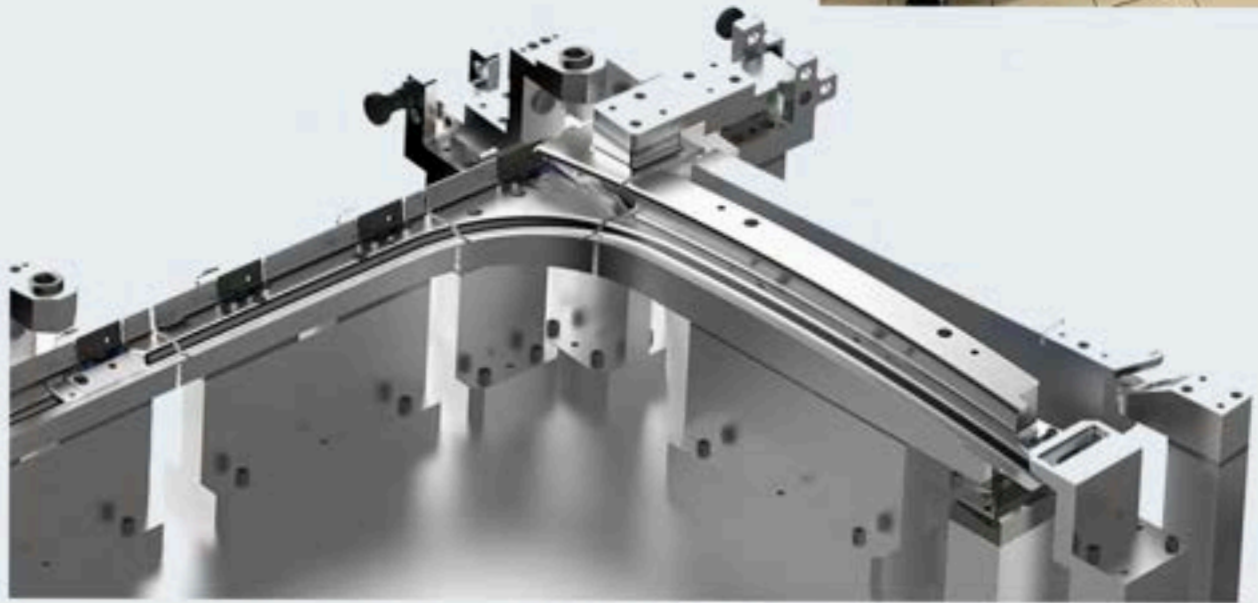


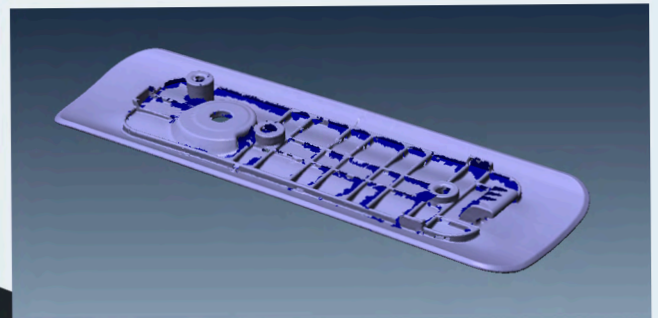
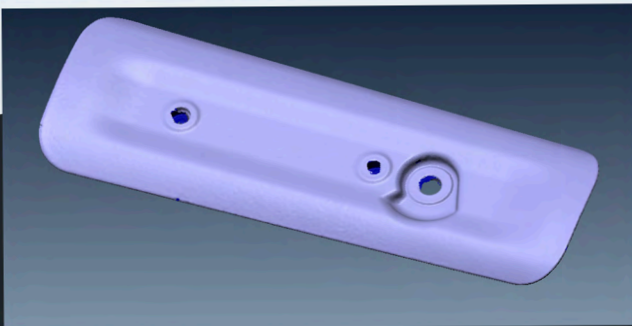
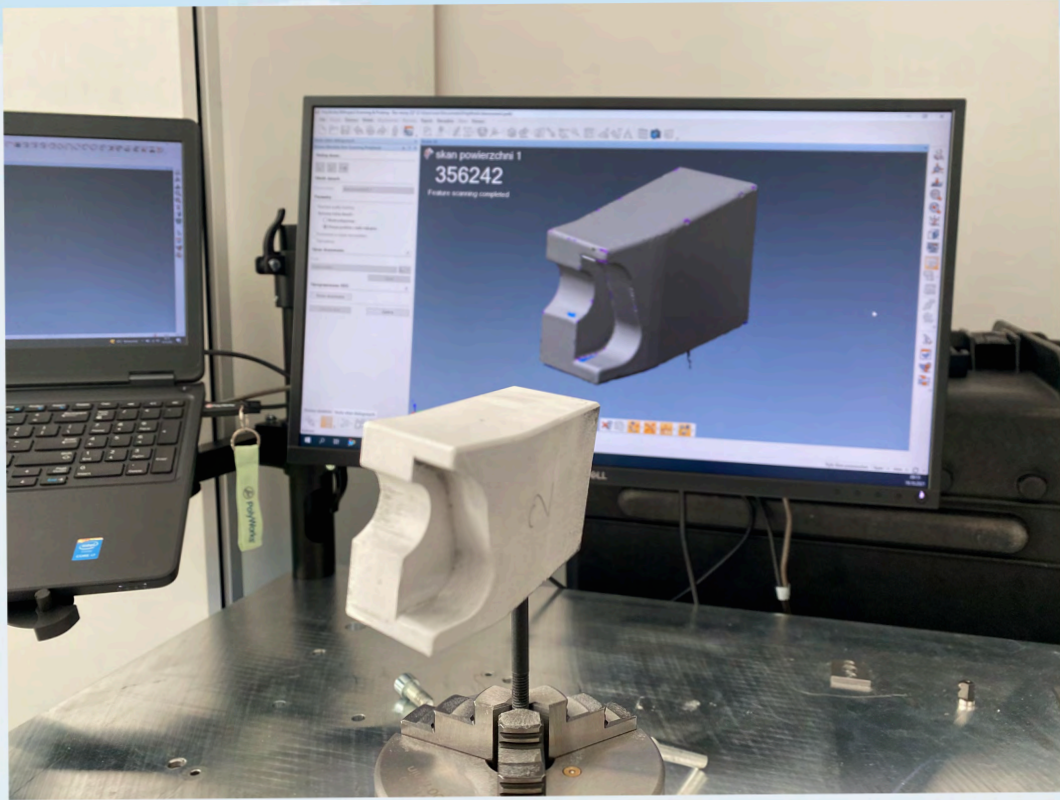


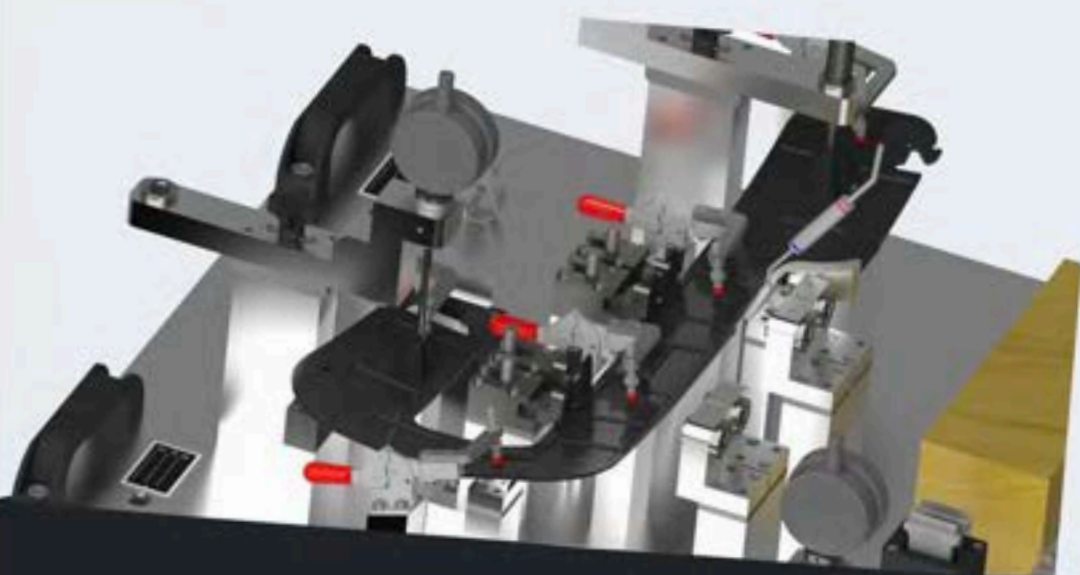
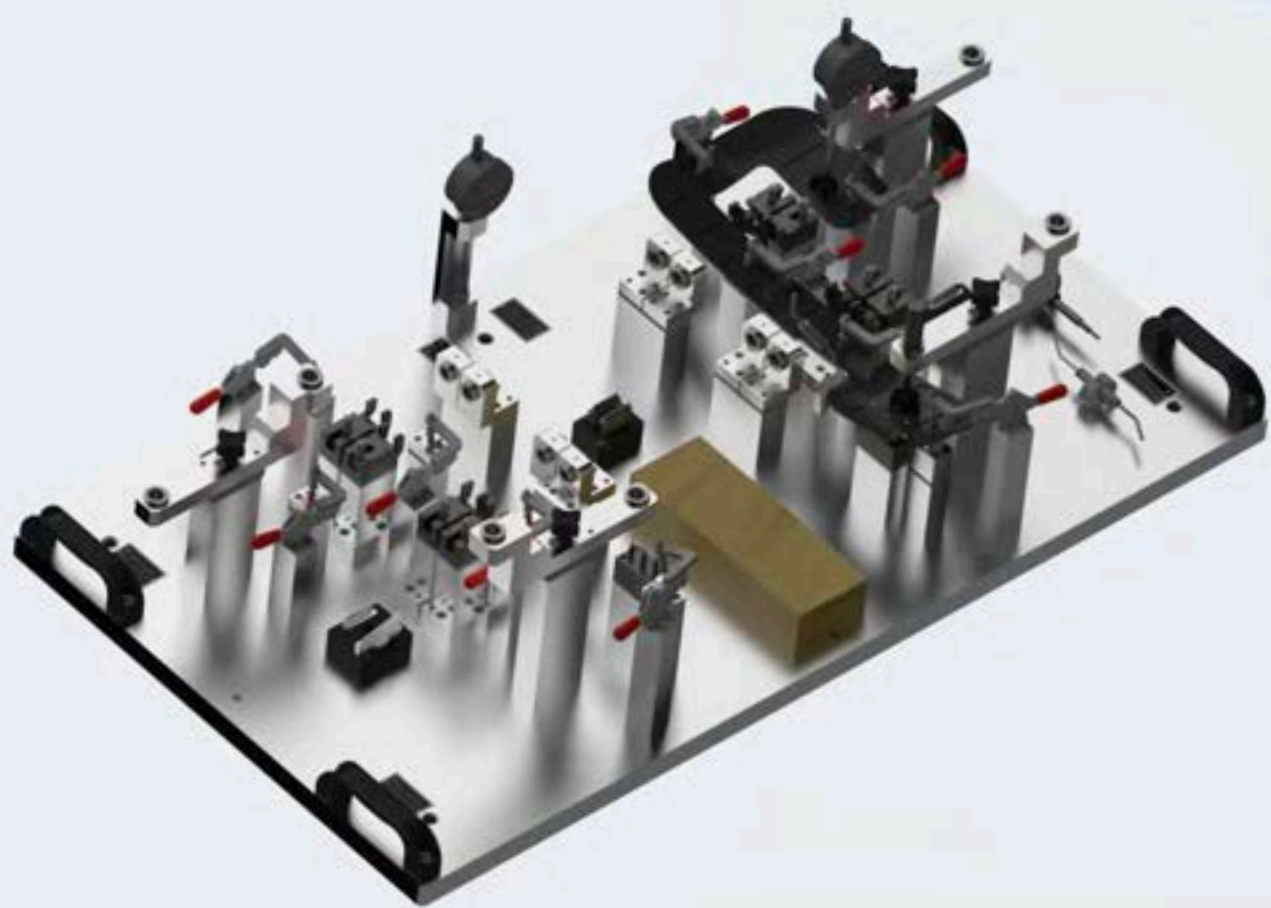


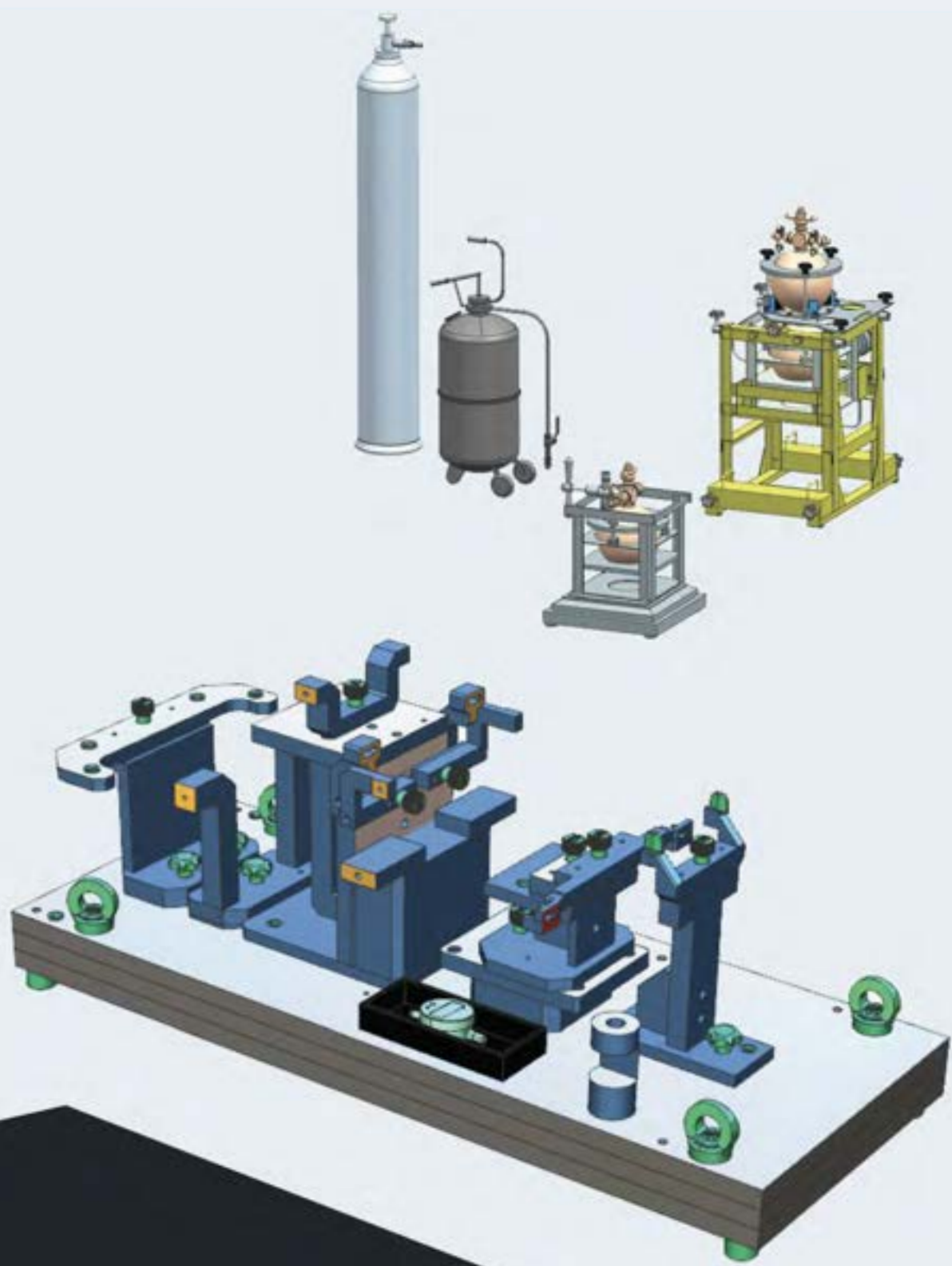


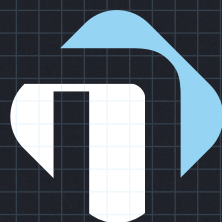












**NESDESIGN Sp. z o.o.**

Opatkowicka 10c  
30-499 Kraków



e: [biuro@nesdesign.pl](mailto:biuro@nesdesign.pl)  
t: +48 12 307 22 77



**NIP** 5272893606  
**REGON** 383379014  
**KRS** 0000786593

[WWW.NESDESIGN.PL](http://WWW.NESDESIGN.PL)