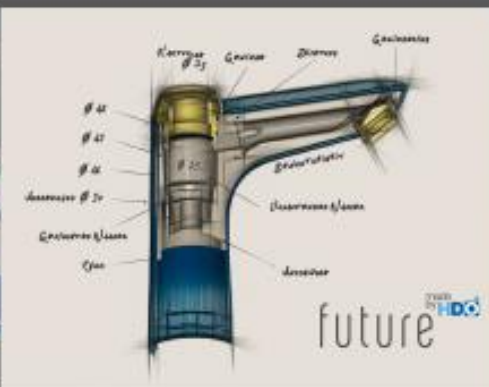


# Unternehmenspräsentation

HDO Druckguß- und Oberflächentechnik GmbH



Zukunft hat bei uns Tradition  
Future is our tradition

# HDO auf einen Blick

- Europäischer Marktführer im Technologieverbund Zink-, Magnesium- und Aluminiumdruckguss
- Oberflächenspezialist für hochdekorative Druckgussteile
- Familiengeführte, internationale Unternehmensgruppe mit ca. 900 Mitarbeitern an drei Standorten
- Seit 1956 – über 60 Jahre Erfahrung mit unseren Prozessen
- Größte Zinkdruckguss-Galvanik in Europa



# Die Standorte der HDO Gruppe



# Mit HDO alles aus einer Hand

QUALITÄTSMANAGEMENT by Shop to Shop System

Entwicklung

Druckgießen  
& Abgraten

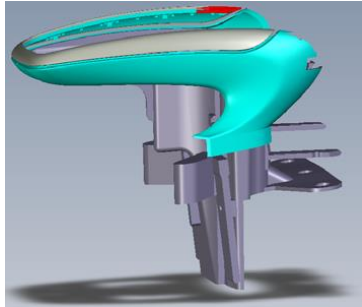
Mechanik,  
Schleifen &  
Polieren

Galvanik &  
Oberflächen-  
veredelung

Montage

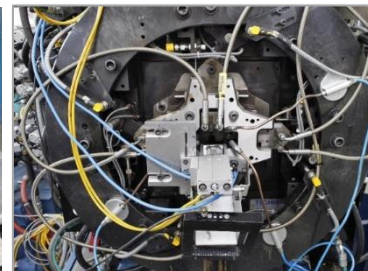
Kunde

INNOVATIONSMANAGEMENT



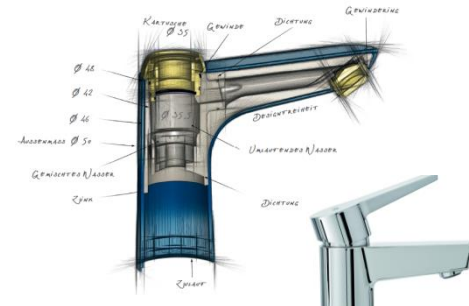
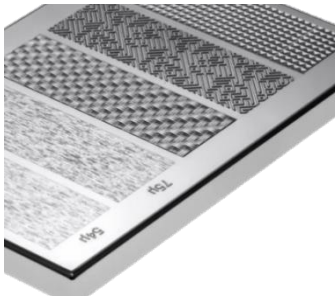
# Druckguss – 45 automatisierte Maschinen

Material	Schließkraft	Legierung	Anzahl Maschinen
Zink	20 – 660t	Z410	26
Aluminium	260 – 450t	AL230D/226	6
Magnesium	200t	AZ91	2
Zink-Kleinteile	Schnellläufertechnik	Z410	8
Zink-Kleinteile	50t Speedcast	Z410	3
<b>SUMME</b>			<b>45</b>



# Was können wir Ihnen Besonderes bieten?

- Chromoberflächen
- Sonderoberflächen
- Premiumoberflächen
- Technische Oberflächen
- Werkzeugfallende Strukturen
- Branding
- Illuminierte Symbolik
- FUTURE Patent



# Chromoberflächen

- Hochglanzchrom
- Perlglanzchrom & Mattchromfarbtöne OEM: 3Q7, Silvershadow,...
- Silvershadow, gestrahlt
- Nickelfarbtöne (Perlglanznickel, Perlglanznickel gebürstet)
- Mikrorissig / Mikroporig
- **TECHNIKUM:** Entwicklung neuer Farbtöne wie Dark Chrome

Hochglanzchrom



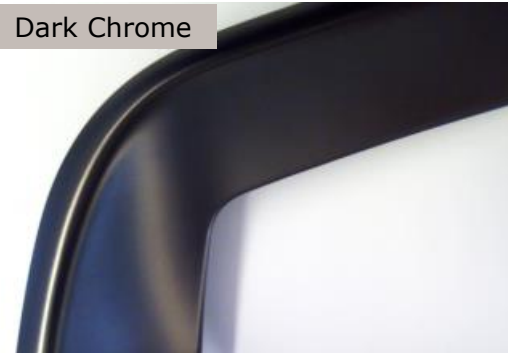
Perlglanzchrom



Silvershadow gestrahlt



Dark Chrome



# Sonderoberflächen

- Nasslack (inkl. Piano-Optik)
- Pulverlack
- KTL Beschichtung
- Passivierung
- Anodisieren

Pulverlackierung



Piano-Lackierung



Passivieren



Anodisieren



# Bürsten & Premiumoberflächen

- Unterschiedliche Bürstoberflächen
- Touchfree / Antifinger Print Beschichtung
- **PVD-Beschichtung**
  - Echtmetallbeschichtung für Sonderfarbtöne wie Gold, Bronze, Anthrazit etc.
- **HDO Coloured Chrome**
  - Spezielle Oberflächenveredelung für Chromoberflächen für kräftige Farben wie Blau, Rot etc.  
(Oberflächentests laufen)

feine Bürstung



rauhe Bürstung



Colored Chrome



PVD



# Strukturen

- **Werkzeugfallende Strukturen**
  - Metallische und griffige Haptik
  - Entformbare Geometrien → keine Nacharbeit notwendig
  - Alle Endoberflächen möglich (Galvanik, Coloured Chrome, Lack, PVD)
- Strukturen durch Rändeln, Fräsen, Lasern, Gravieren, Ätzen

Werkzeugfallende Strukturen (Guss)



Gerändelte Struktur



# Branding

- Werkzeugfallende Schriftzüge (erhaben & vertieft)
- Farbige Abgrenzung möglich
- Fräsen
- Lasern und Tamponprint
- Prägen

Gegossenes Logo



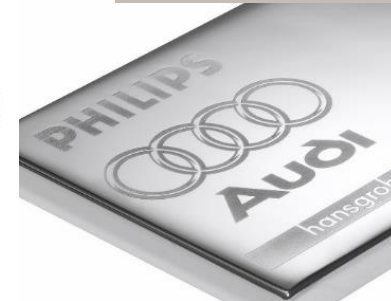
Gefrästes Logo



Geprägtes Logo



Gelasertes Logo



# Illuminierte Symbolik - Touchfunktion

- Mit und ohne Touchfunktion möglich
- Metallische Haptik
- Hohe Steifigkeit und Festigkeit durch Einsatz von Metall
- Sehr hohe Wertigkeit
- Hinterleuchtet
- HDO patentiertes Verfahren

Touchfunktion



Hinterleuchtete Symbolik

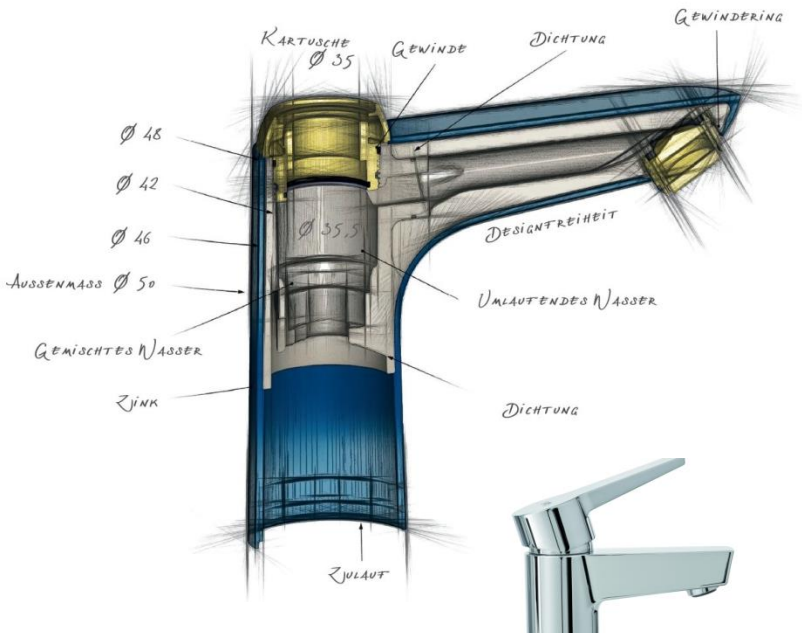


Sliderfunktion Prototyp



# HDO – FUTURE Technologie

made  
by HDO  
future



- Patentierte Technologie für metallfreie Wasserführung aus Echtmetall-Armaturen
- Strenge Grenzwerte der deutschen Trinkwasserverordnung können so eingehalten werden

## Anwendungsbeispiel FUTURE im Automotive Bereich:

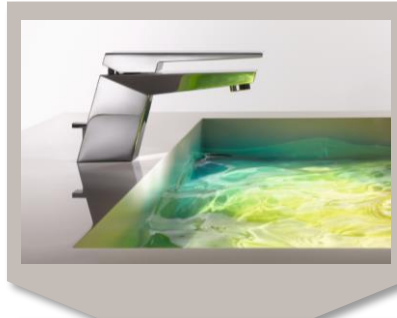


**Lamborghini Urus:** Zink verchromt mit Kunststoffkern  
-> Kabelführung, Gewichtersparnis ohne haptische Einbußen

# HDO Produkte & Referenzen



Automobil



Sanitär



Haushaltsgeräte



Industrie- & Gebäudetechnik



# HDO Produktbeispiele Automobil

**Porsche 911:** Zink; Shift Paddles lackiert; Lüftungsrahmen



# HDO Produktbeispiele Automobil

**Rolls Royce Cullinan:** Zink verchromt Audio, Klima, Tasten, Zierleisten, Scharnierarme, Getränkehalter



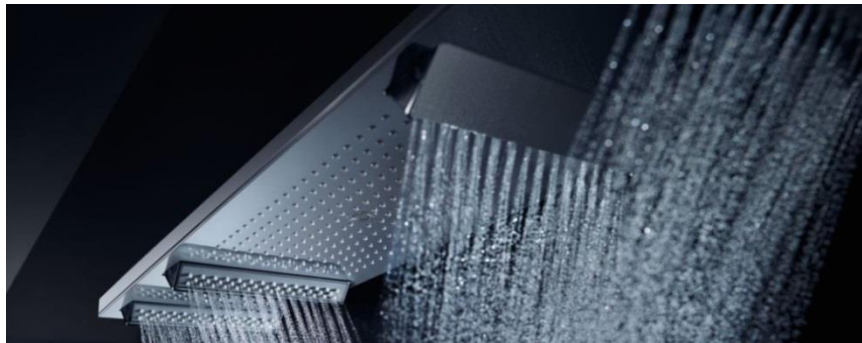
**Aston Martin DB11:** Zink, Interior und Exterior Teile in unterschiedlichen Premiumoberflächen



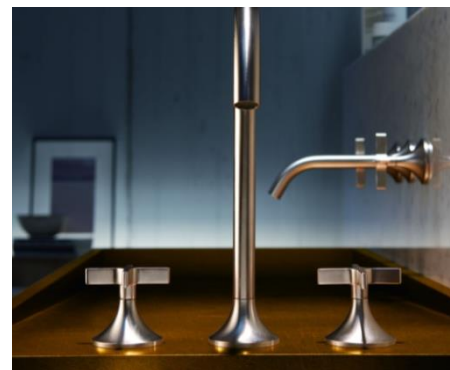
# HDO Produktbeispiele Automobil



# HDO Produktbeispiele Sanitär



# HDO Produktbeispiele Sanitär



# HDO Produktbeispiele Haushaltsgeräte

Waschmaschinenring



Kappe Drehschalter Waschmaschine



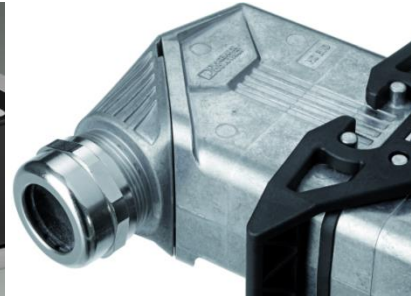
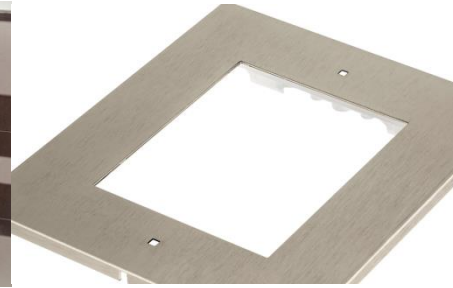
Kühlschrankschublade



# HDO Produktbeispiele Haushaltsgeräte



# HDO Produktbeispiele Industrie- & Gebäudetechnik

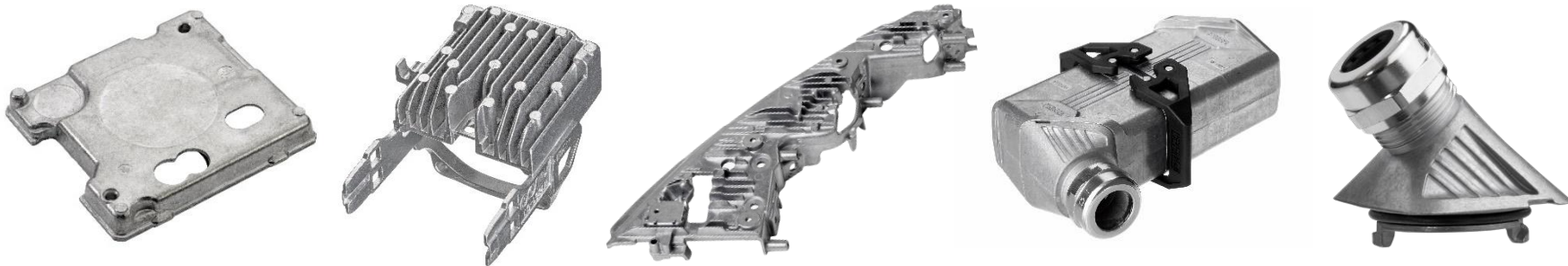


# HDO Produktbeispiele – technische Teile

Aluminium- technische Bauteile



Aluminium- technische Bauteile



# HDO Produktbeispiele – technische Teile

Magnesium- technische Bauteile



Magnesium- technische Bauteile



# Sie möchten noch mehr über uns erfahren?

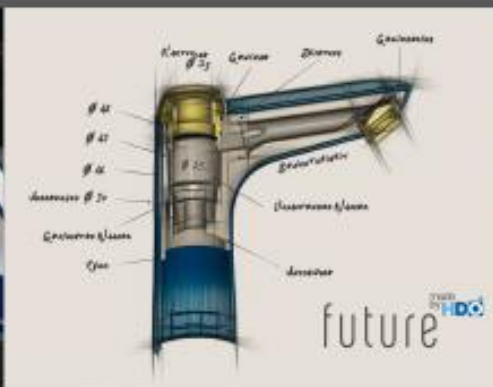
## Alexander Gossing

Telefon: + 49 (0) 52 51/7 04 – 33534

Mobil: + 49 (0) 172 / 158 74 96

Email: [alexander.gossing@hdo-gmbh.com](mailto:alexander.gossing@hdo-gmbh.com)

HDO Druckguß- und Oberflächentechnik Gmbh Halberstädter Straße 7-13, 33106 Paderborn, Germany  
[www.hdo-gmbh.com](http://www.hdo-gmbh.com)



Zukunft hat bei uns Tradition  
Future is our tradition