

Entwässerungstechnik - Bodeneinläufe

Entwässerungstechnik - Rinnen

Entwässerungstechnik - Parkflächen

Entwässerungstechnik - GaLaBau

Schachtabdeckungen & Rohrdurchführungen

Ramm- & Kantenschutz

Türen & Fenster

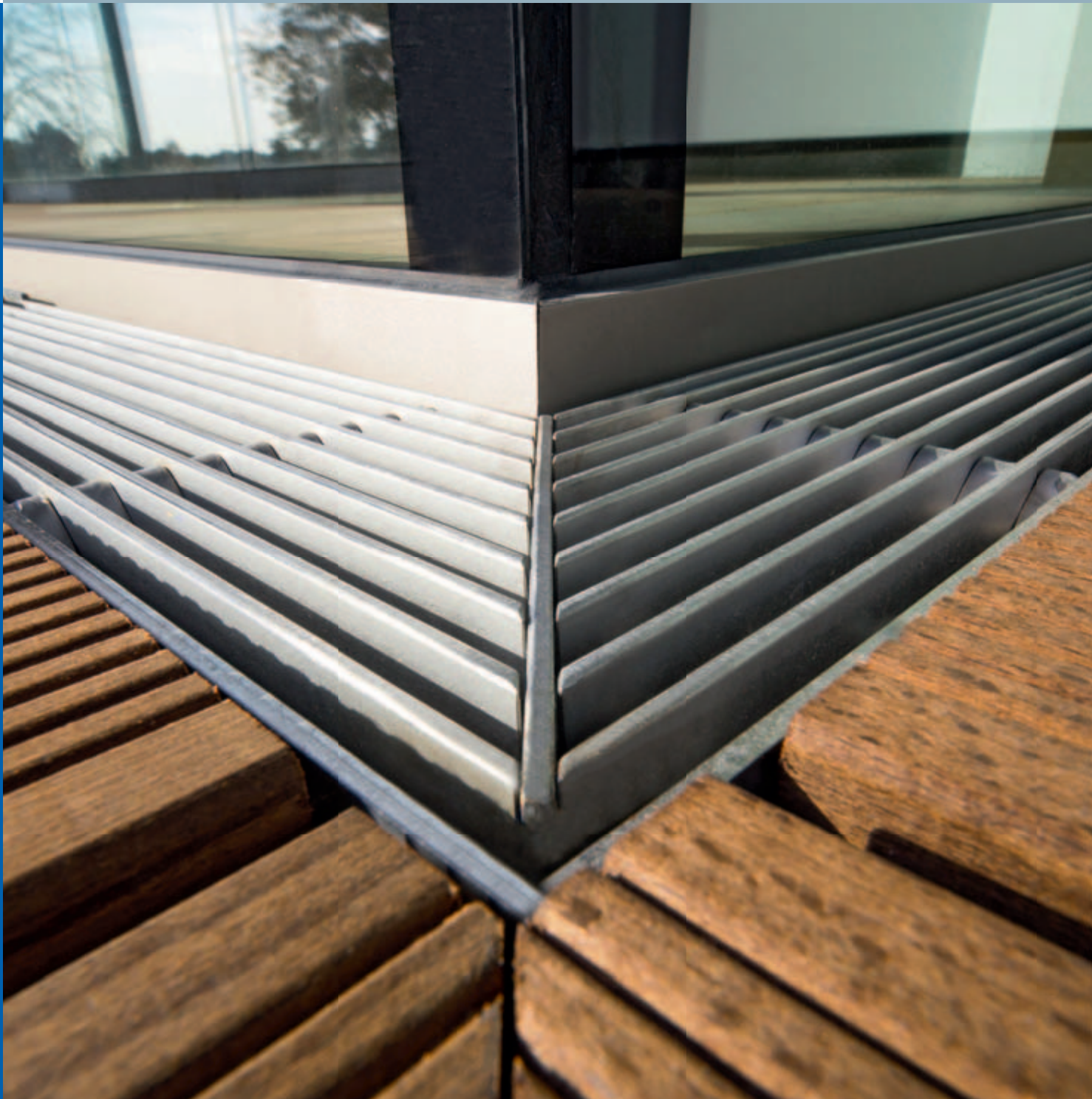
Schaltschränke

Sonderanfertigungen



WIEDEMANN-TECHNIK

Qualität aus Edelstahl



A photograph of a modern outdoor deck. The deck is made of light-colored wooden planks and features a long, narrow stainless steel drainage grate running along the edge. The deck is enclosed by a glass railing with vertical stainless steel posts. The background shows a building with large glass windows and lush green trees under a clear sky.

Präzision & Kompetenz in Edelstahl

Seit über 70 Jahren produziert Wiedemann-Technik hochwertige Edelstahlprodukte. Angefangen mit Bodeneinläufen, Rinnen und Schachtabdeckungen für den industriellen Bereich, wurde das Sortiment im Laufe der Jahre um Türen und Fenster sowie Schaltschränke und Entwässerungstechnik für den Garten- und Landschaftsbau erweitert und umfasst heute ein weitreichendes Angebot an Edelstahllösungen.

Die hohe Qualität des Werkstoffs und die ständige Optimierung der Produktion durch die Zertifizierung DIN EN ISO 9001:2008 lassen in unserer Fertigung langlebige Qualitätsprodukte „made in Germany“ entstehen.

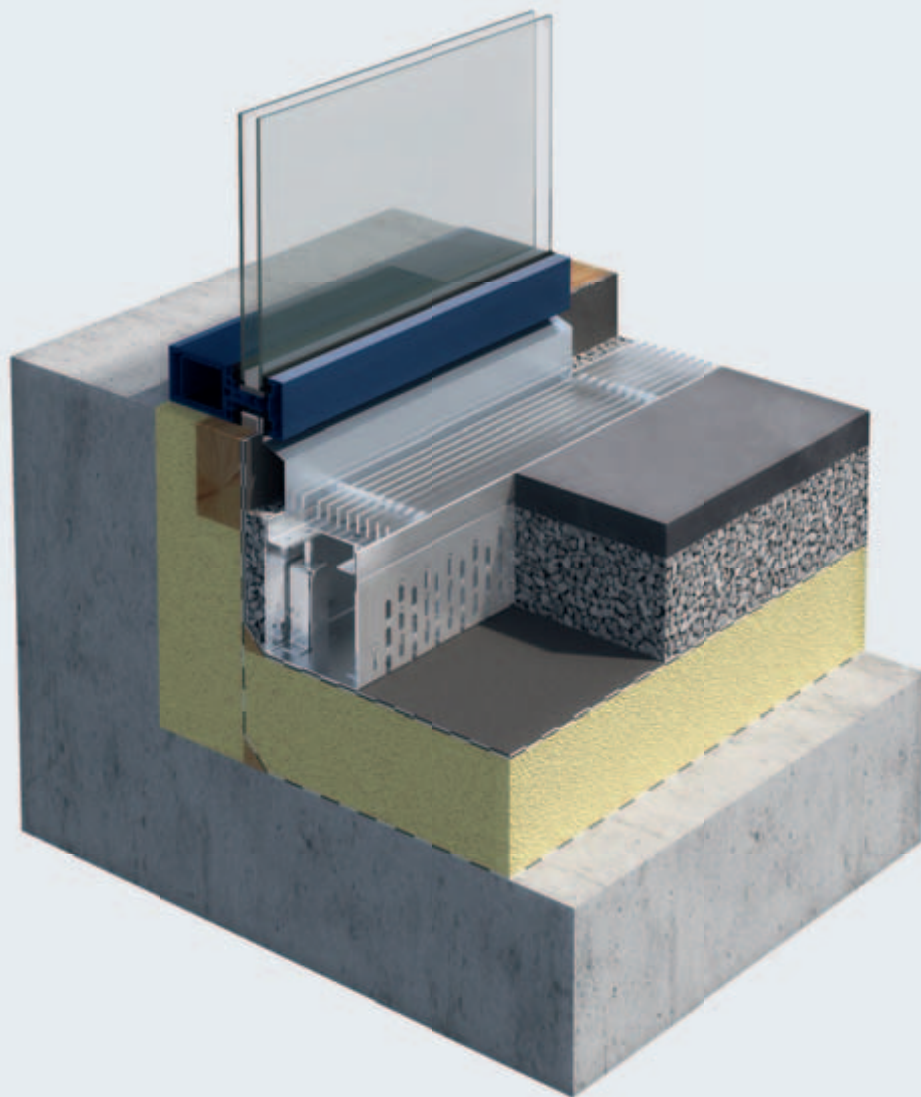
Unsere spezialisierten Berater planen und erstellen gemeinsam mit Ihnen das optimale Produkt, ganz nach Ihren Wünschen und Bedürfnissen – kompetent, präzise und stets lösungsorientiert.

Inhalt

Entwässerungstechnik – GaLaBau

■ Fassadenkastenrinnen (FKR)	4
Feststehende Bauhöhe (FKR-F)	6
Zubehör	7
Höhenverstellbare Bauhöhe (FKR-HV)	8
Zubehör	9
Fassadenkastenrinne-Sockelbereich (FKR-SB)	10
Zubehör	12
Terrassenkastenrinne (TKR)	14
Sonderlösungen	15
Abdeckungen	16
<hr/>	
■ Fassadenschlitzrinnen (FSR)	18
Zubehör	21
Sonderlösungen	22
Abdeckungen	23
<hr/>	
■ Dachaufsätze	24
Abdeckungen	25
<hr/>	
■ Referenzen	26
<hr/>	
■ Einbauanleitungen	30
<hr/>	
■ Flachdachrichtlinien	31

Fassadenkastenrinnen (FKR)



Ansprechendes Design bei hoher Entwässerungsleistung zeichnet das FKR-Rinnensystem aus – strapazierfähig, langlebig und bevorzugt bei Projekten mit hoher Abflussleistung einsetzbar.

Individuell und kostenbewusst – das ist kein Widerspruch. Zügiges und damit kostengünstiges Verlegen ist mit dem umfangreichen Baukastensystem möglich.

Edle Komponenten: Edelstahl bietet bei allen Bauteilen höchste Korrosionssicherheit für dauerhaft schöne Lösungen.

Vielfältige Einsatzbereiche wie Terrassen, Balkone, Flachdächer, Glas- und Putzfassaden, Dachterrassen und barrierefreies Wohnen machen das FKR-System zum Allrounder.

Variable Entwässerungskonzepte bei langen Strecken sowie verwinkelte und runde Bereiche sind technisch flexibel realisierbar.

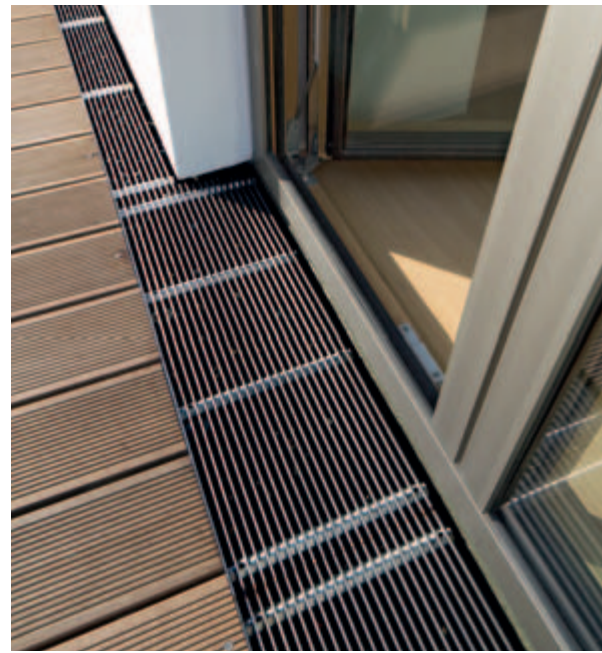
Barrierefreiheit in allen Einsatzbereichen auch bei schwierigen Höhenunterschieden und radialen Übergängen ist möglich.

Optimale Fassadenentwässerung Design und System in einer Lösung

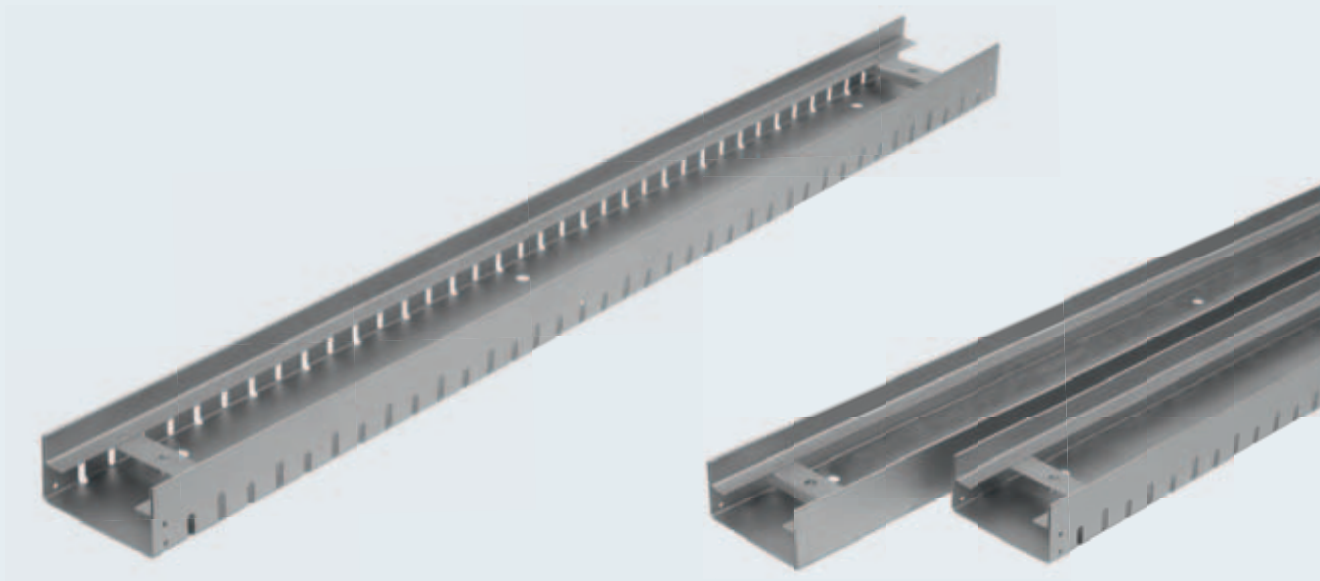
Ebenso wichtig wie die Bewässerung von Gärten ist die Entwässerung von Terrassen, Freiflächen und Fassaden. Komplette Entwässerungslösungen für Fassaden, Flachdächer, Terrassen und Eingangsbereiche, die einen barrierefreien Zugang benötigen, werden von Wiedemann-Technik angeboten. Hinzu kommt, dass in unserer modernen Welt die Ansprüche an technisch ausgefeilte Lösungen ständig steigen. Immer wichtiger wird dabei die Verknüpfung mit zeitgemäßem Design und edler Optik. Die Fassadenrinnen von Wiedemann-Technik bieten Ihnen beides.

Um Wasser schnell und gezielt abzuleiten, Staunässe zu vermeiden und um Fassaden und Gebäudeanschlüsse zu schützen, stehen Ihnen viele Modellvarianten zur Verfügung. Ob geschlossen oder mit Drainageschlitzen, schmal oder breit – gemeinsam finden wir für Sie die individuelle Lösung. Zum Ausgleich von Höhenunterschieden oder Gefälle im Unterbau bietet Wiedemann-Technik neben Rinnen mit festen Einbauhöhen auch höhenverstellbare Rinnensysteme an. Durch ein umfangreiches Baukastensystem mit Rinnenlängen bis zu drei Metern ist ein schnelles, einfaches sowie flexibles und somit kostengünstiges Verlegen auf der Baustelle gewährleistet. Zu einer technisch funktionalen Lösung gehört natürlich auch die Wahl des perfekten Werkstoffes. Aus diesem Grund werden alle Wiedemann-Fassadenrinnen ausschließlich aus rostfreiem Edelstahl gefertigt. Edelstahlprodukte in V2A (1.4301) oder wahlweise V4A (1.4571) bieten Ihnen eine hohe Korrosionssicherheit und sorgen somit für eine dauerhafte Lösung in zeitloser Eleganz.

Für Spezialfälle – beispielsweise Eingänge mit Drehtüren – bietet Wiedemann-Technik Radial- oder Polygonalrinnen an, welche den Bereich sowohl schützen als auch optisch aufwerten. Die Abmessungen der Rinnensysteme können auf Wunsch in einem individuellen Lösungskonzept ganz nach Ihren Anforderungen angepasst werden.



Feststehende Bauhöhe

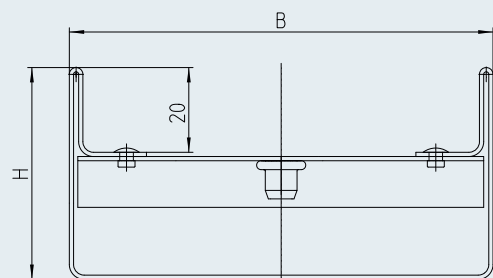


Rinnenmodell FKRF

Abmessungen

Breite B [mm]	Höhe H [mm]	Länge [mm]
100/130/160/200	50	500 / 1.000 / 1.500 / 2.000 / 3.000
100/130/160/200	75	500 / 1.000 / 1.500 / 2.000 / 3.000
100/130/160/200	100	500 / 1.000 / 1.500 / 2.000 / 3.000
100/130/160/200	150	500 / 1.000 / 1.500 / 2.000 / 3.000

Individuelle Abmessungen auf Anfrage



Produktvorteile

- Durch geschlossene bzw. mit ein- oder beidseitig vorhandenen Drainageschlitzten im Rinnenkörper flexibel einsetzbar für unterschiedliche Entwässerungskonzepte
- Guter Korrosionsschutz durch Fertigung komplett aus Edelstahl 1.4301 (V2A) oder 1.4571 (V4A)
- Hohe Abflussleistung bei Schlagregen
- Kostengünstige Montage durch Baukastensystem
- Variables und umfangreiches Abdeckungsprogramm
- Umsetzung von barrierefreien Übergängen vom Innen- zum Außenbereich
- Einhaltung der Flachdachrichtlinien 12/2016 bei barrierefreien Übergängen

Einsatzbereiche

- Terrassen
- Balkone
- Glas- und Putzfassaden
- Flachdächer
- Dachterrassen
- Barrierefreies Wohnen



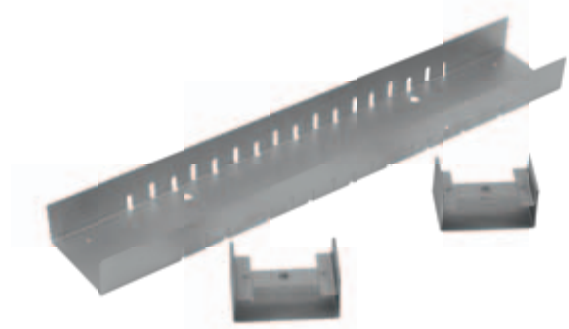
Eckstücke 300 x 300 mm

Die Außen- und Innenecken mit standardmäßigen 90 ° Winkeln, sind wahlweise mit ein- bzw. beidseitigen Drainageschlitzten oder auch geschlossen erhältlich. Andere Winkel werden individuell auf Kundenwunsch angefertigt.



Ausgleichselement Mitte / Ende

Dieses dient zum Ausgleich von Längendifferenzen und ermöglicht so eine stufenlose Längenanpassung von 0 – 55 cm mittig und von 6,5 – 55 cm am Ende. Dadurch entfällt das Ablängen von Rinnenstücken auf der Baustelle. Das Element kann sowohl mittig als auch am Ende verwendet werden.



Stirnwand

Der steckbarer Rinnenabschluss verhindert das Eindringen von Split und Erdreich in die Rinne und ermöglicht somit einen sauberen Anschluss an den angrenzenden Belag.



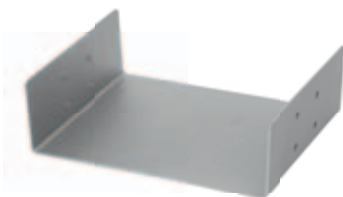
Stirnwand mit waagrechttem Ablaufstutzen

Der steckbare Ablaufstutzen dient zum Anschluss an vorhandene Abwasserleitungen. Die Nenngröße des Stutzens ist abhängig von der Rinnenbreite und Rinnenhöhe.



Rinnenverbinder

Dieser ermöglicht eine schnelle, einfache und stabile Verlegung der Rinnen ohne Höhenversatz. Die Rinnenelemente werden einfach in den Verbinder eingesetzt, bis sie einrasten. So entsteht eine formstabile Verbindung.

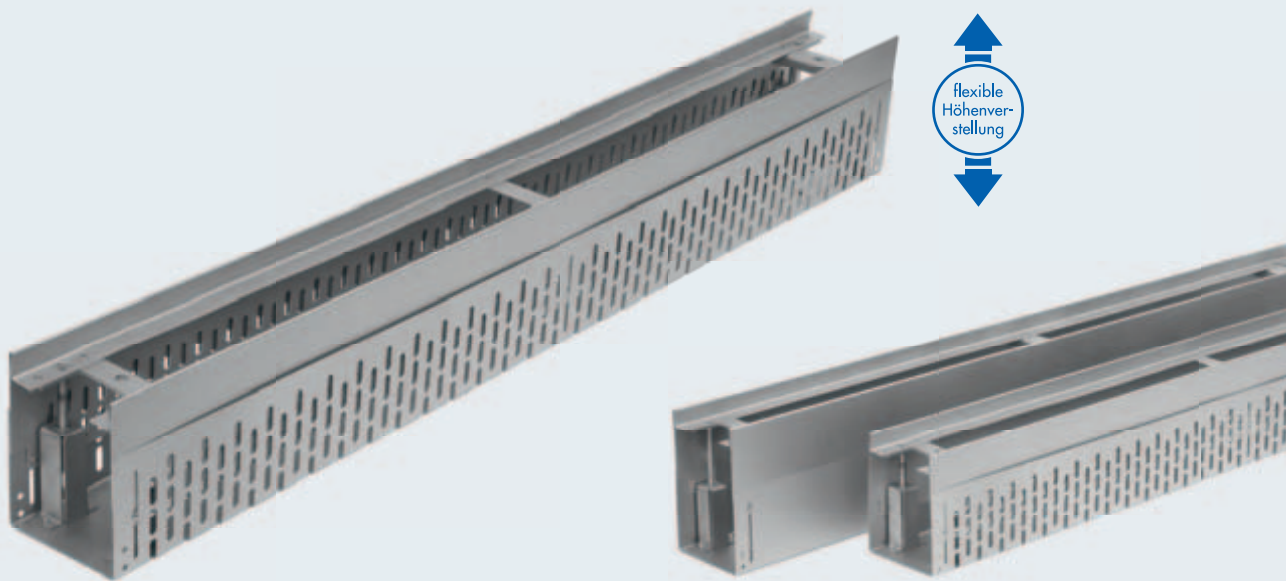


Stichkanal

Der Stichkanal mit seitlichen Drainageschlitzten sorgt für eine rückstaufreie Zuleitung des anfallenden Wassers vom Rinnenstrang zum Ablaufpunkt (Einbaubeispiel siehe Seite 24).

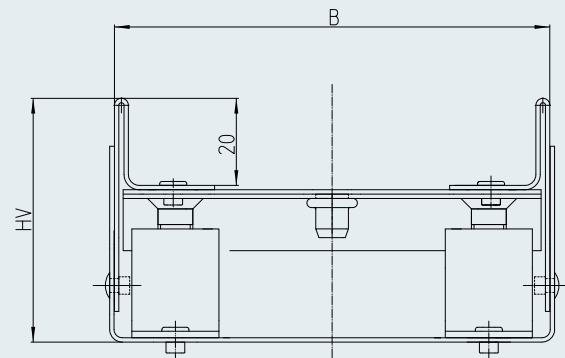


Höhenverstellbare Bauhöhe



Rinnenmodell FK R-HV		
Abmessungen		
Breite B [mm]	Höhe H [mm]	Länge [mm]
100/130/160/200	55 – 70	500 / 1.000 / 1.500 / 2.000 / 3.000
100/130/160/200	70 – 100	500 / 1.000 / 1.500 / 2.000 / 3.000
100/130/160/200	100 – 160	500 / 1.000 / 1.500 / 2.000 / 3.000

Individuelle Abmessungen auf Anfrage

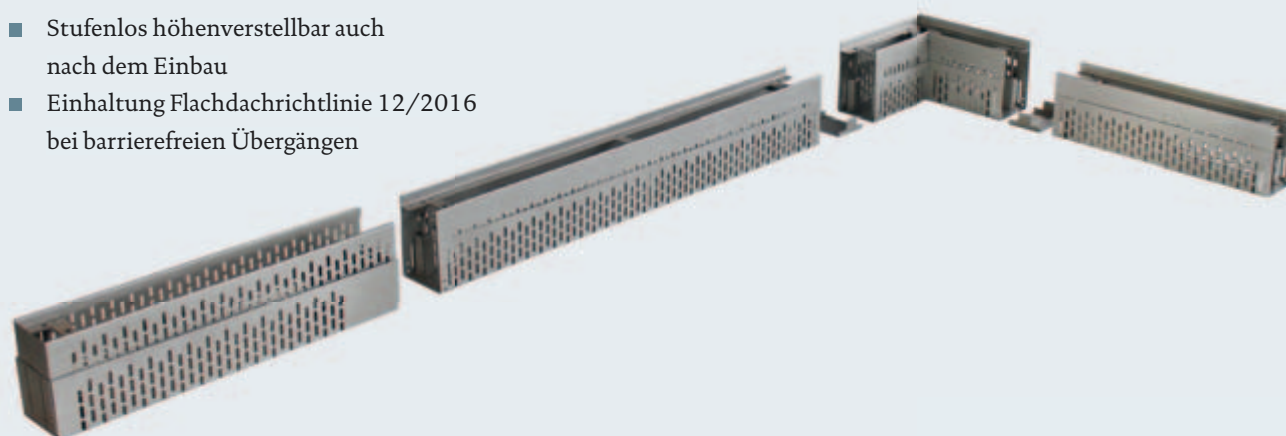


Produktvorteile

- Durch geschlossene bzw. mit ein- oder beidseitig vorhandenen Drainageschlitzen im Rinnenkörper flexibel einsetzbar für unterschiedliche Entwässerungskonzepte
- Guter Korrosionsschutz durch Fertigung komplett aus Edelstahl 1.4301 (V2A) oder 1.4571 (V4A)
- Hohe Abflussleistung bei Schlagregen
- Kostengünstige Montage durch Baukastensystem
- Variables und umfangreiches Abdeckungsprogramm
- Umsetzung von barrierefreien Übergängen vom Innen- zum Außenbereich
- Stufenlos höhenverstellbar auch nach dem Einbau
- Einhaltung Flachdachrichtlinie 12/2016 bei barrierefreien Übergängen

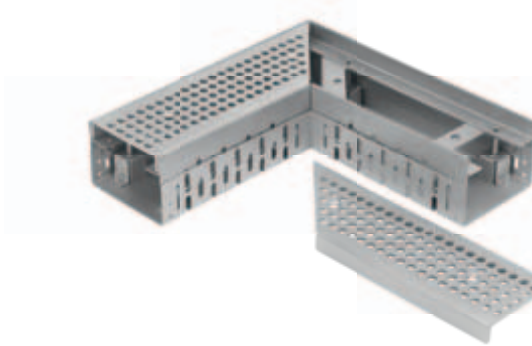
Einsatzbereiche

- Terrassen
- Balkone
- Glas- und Putzfassaden
- Flachdächer
- Dachterrassen
- Barrierefreies Wohnen



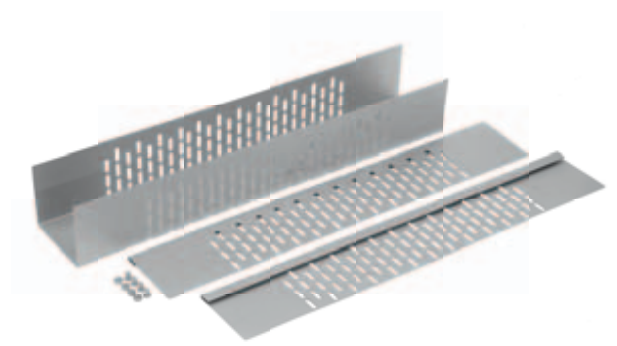
Eckstücke 300 x 300 mm

Die höhenverstellbaren Außen- und Innenecken mit standardmäßigen 90° Winkeln, sind wahlweise mit ein- bzw. beidseitigen Drainageschlitzten oder auch geschlossen erhältlich. Andere Winkel werden individuell auf Kundenwunsch angefertigt.



Ausgleichselement Mitte

Dieses dient zum Ausgleich von Längendifferenzen und ermöglicht so eine stufenlose Längenanpassung von 0 - 50 cm zwischen zwei Rinnenelementen. Dadurch entfällt das Ablängen von Rinnenstücken auf der Baustelle.



Ausgleichselement Ende

Dieses dient zum Ausgleich von Längendifferenzen und ermöglicht so eine stufenlose Längenanpassung von 7,5 - 55 cm am Ende eines des Rinnenstranges. Dadurch entfällt das Ablängen von Rinnenstücken auf der Baustelle.



Stirnwand

Der steckbarer Rinnenabschluss verhindert das Eindringen von Split und Erdreich in die Rinne und ermöglicht somit einen sauberen Anschluss an den angrenzenden Belag. Die Stirnwand passt sich der jeweiligen Rinnenhöhe an.



Rinnenverbinder

Dieser ermöglicht eine schnelle, einfache und stabile Verlegung der Rinnen ohne Höhenversatz. Die Rinnenelemente werden einfach in den Verbinder eingesetzt, bis sie einrasten. So entsteht eine formstabile Verbindung.



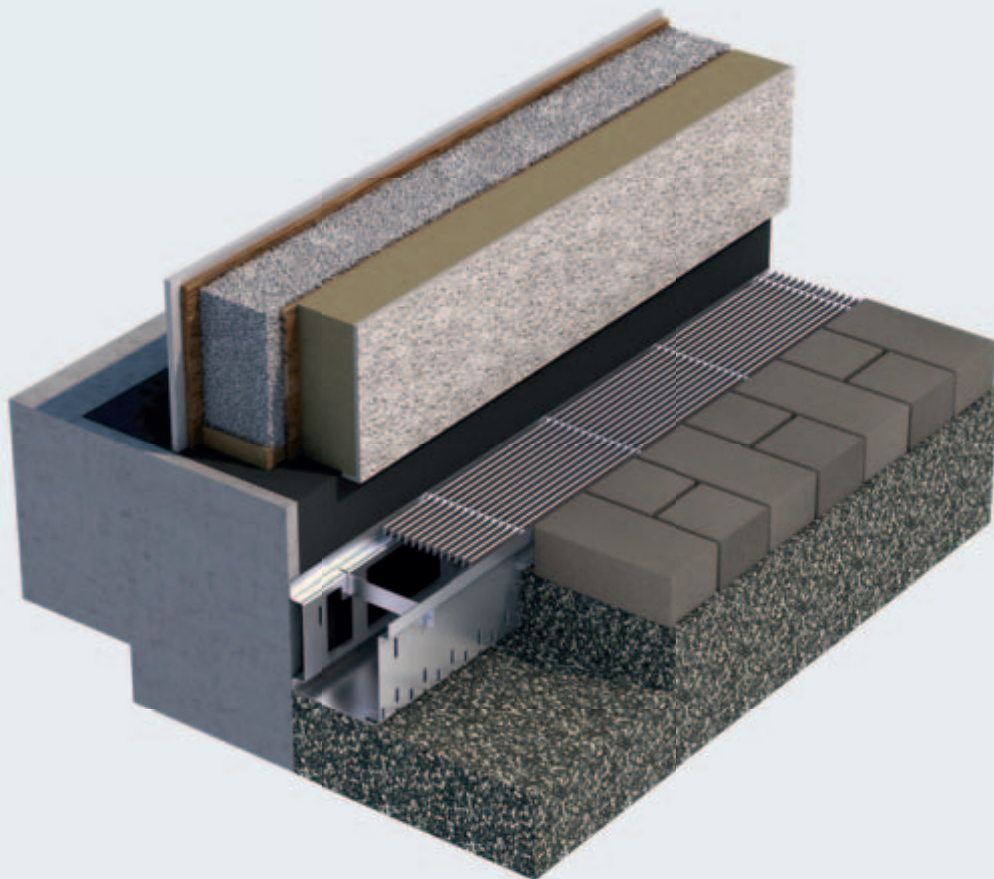
Stichkanal

Der Stichkanal mit seitlichen Drainageschlitzten sorgt für eine rückstaufreie Zuleitung des anfallenden Wassers vom Rinnenstrang zum Ablaufpunkt (Einbaubeispiel siehe Seite 24).



Fassadenkastenrinnen FKR-SB

NEU



Ansprechendes Design
mit sicherem Feuchteschutz
gegen Spritzwasser und Staunässe
am Gebäudesockel

Speziell für den Einsatz bei
Holz- und Dämmfassaden
durch optimale Sockelbelüftung

Werkzeuglose Montage
und kostenbewusstes Bau-
kastensystem

Edle Komponenten mit
höchster Korrosionssicherheit für
dauerhaft schöne Lösungen.

**Einhaltung der Flach-
dachrichtlinie 12/2016** bei
barrierefreien Übergängen

**Individuell und kosten-
bewusst** – das ist kein Wider-
spruch. Zügiges und damit kos-
tengünstiges Verlegen ist mit
dem umfangreichen Baukasten-
system möglich.

Sockelentwässerung leicht gemacht

Design im Baukastensystem zur Selbstmontage

Moderner Baustil und immer häufiger auftretender Starkregen fordern eine effiziente und standhafte Lösung. Mit der Fassadenkastenrinne-SB von Wiedemann-Technik sind unsere Kunden auf der sicheren Seite, wenn es um die Werterhaltung ihrer Immobilie geht.

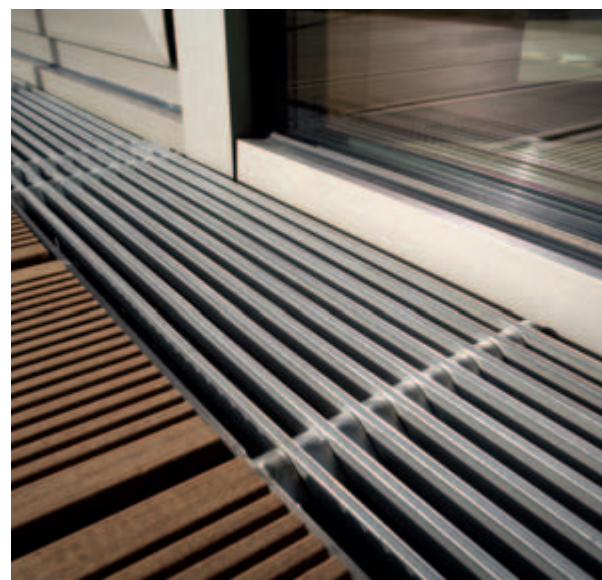
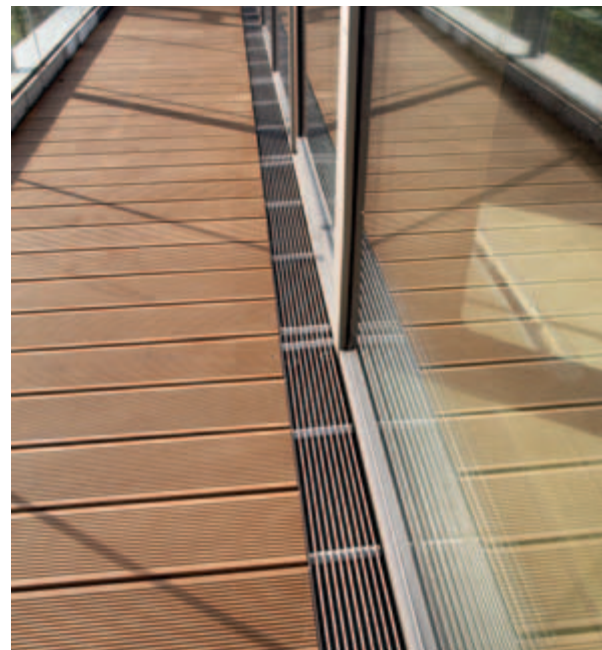
Ungeschützte Übergänge vom Bauwerk zu den Außenanlagen führen nicht nur zu optischen Beeinträchtigungen, sondern auch zu Beschädigungen der Fassade – und schlimmstenfalls zu Schäden an der Konstruktion. Neben Kiesbett, Abdichtung und Feuchtigkeitsschutz stehen Rinnen mit Abdeckungen, wie z. B. Gitterroste, als geeignete Vorbeugungsmaßnahme daher immer mehr im Fokus.

Grund genug für Wiedemann-Technik eine Premiumlösung für diesen Bereich zu entwickeln. Zu den Besonderheiten dieser Rinne zählen ihre großen Öffnungen zur Gebäudeseite hin. Sie sorgen für eine ausreichende Hinterbelüftung der Rinne und verhindern so die Entstehung von Staunässe am Gebäudesockel. Ebenso gewährleistet die FKR-SB durch ihre vom Gebäude abgewandten Drainageschlitze, einen sicheren Schutz gegen Spritzwasser und einen schnellen Abfluss bei Schlagregen.

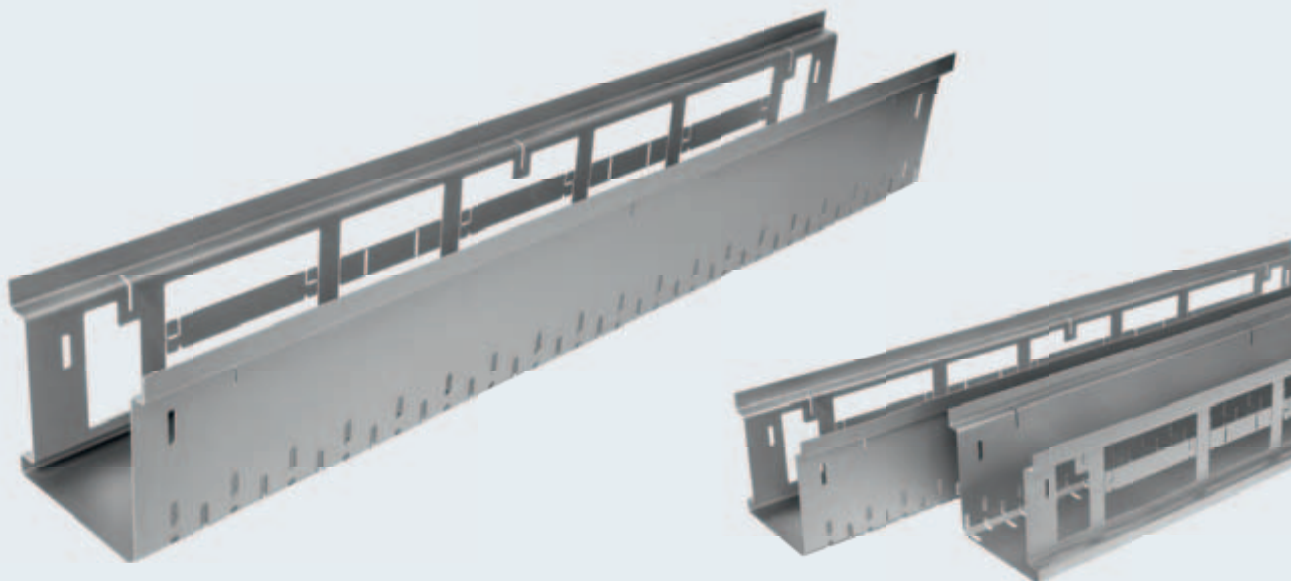
Neben Sicherheit und Werterhaltung besticht die neue Fassadenkastenrinne von Wiedemann-Technik durch ihre werkzeuglose Montage. Sie lässt sich in wenigen Schritten und ohne Fremdleistung verbinden und einbauen.

Ein durch Wiedemann-Technik beantragtes Patent gewährleistet das einfache, flexible und damit kostengünstige Verlegen auf der Baustelle. Und das alles in einem umfangreichen Baukastensystem mit **individuellen Lösungen**.

Die Ausführung der Fassadenkastenrinne-SB zeichnet sich durch die von Wiedemann-Technik bekannte edle Materialqualität aus. Die rostfreien Edelstahlprodukte in V2A (1.4301) oder wahlweise V4A (1.4571) bieten eine hohe Korrosionssicherheit und sorgen somit für dauerhafte Lösungen in zeitloser Eleganz.

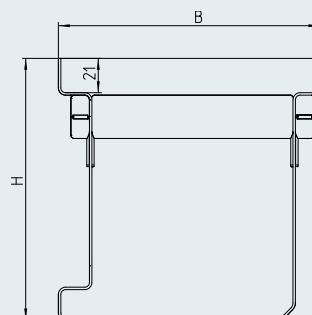


Sockelbereich



Rinnenmodell FKR-SB		
Abmessungen		
Breite B [mm]	Höhe H [mm]	Länge [mm]
160	160	500 / 1.000 / 1.500 / 2.000 / 3.000
200	200	500 / 1.000 / 1.500 / 2.000 / 3.000

Individuelle Abmessungen auf Anfrage



Zubehör

Produktvorteile

- Keine Staunässe am Gebäudesockel und optimale Sockelbelüftung
- Werkzeuglose und kostengünstige Montage durch Baukastensystem
- Guter Korrosionsschutz durch Fertigung komplett aus Edelstahl 1.4301 (V2A) oder 1.4571 (V4A)
- Hohe Abflussleistung bei Schlagregen
- Variables und umfangreiches Abdeckungsprogramm
- Einhaltung der Flachdachrichtlinie 12/2016 bei barrierefreien Übergängen

Einsatzbereiche

- Sockelbereich bei Dämm- und Holzfassaden

Eckstücke 550 mm

Die Außen- und Innenecken mit standardmäßigen 90° Winkeln, sind jeweils einseitig mit großen Lüftungsöffnungen und Drainageschlitzten erhältlich. Andere Winkel werden individuell auf Kundenwunsch angefertigt.

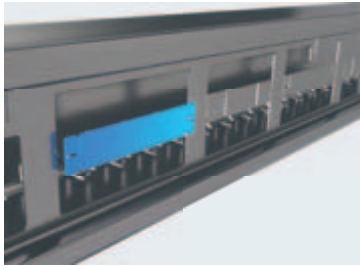
Stirnwand

Der steckbarer Rinnenabschluss verhindert das Eindringen von Split und Erdreich in die Rinne und ermöglicht somit einen saubereren Anschluss an den angrenzenden Belag.

Stirnwand mit waagrechttem Ablaufstutzen

Der steckbare Ablaufstutzen dient zum Anschluss an vorhandene Abwasserleitungen. Die Nenngröße des Stutzens ist abhängig von der Rinnenbreite und Rinnenhöhe.

Einbau Fassadenkastenrinne FKR-SB



Schritt 1
Stege herauslösen



Schritt 2
Einschieben & arretieren



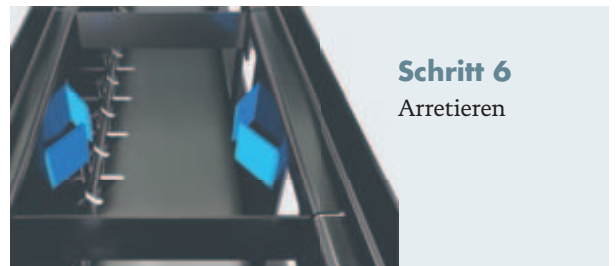
Schritt 3
Weiteres Element zusammenführen



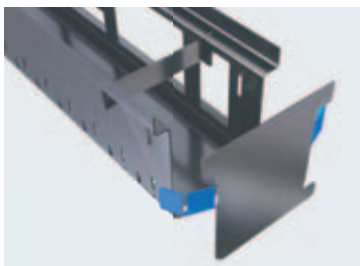
Schritt 4
Verbinder herauslösen



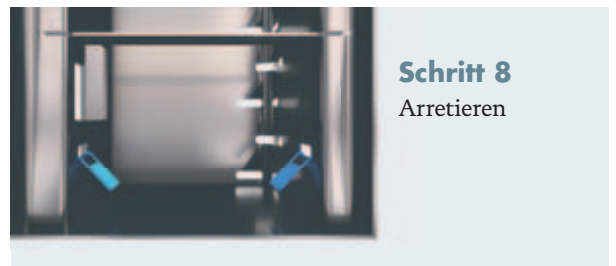
Schritt 5
Einschieben



Schritt 6
Arretieren



Schritt 7
Endblech positionieren



Schritt 8
Arretieren

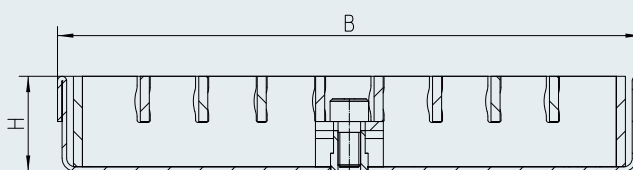
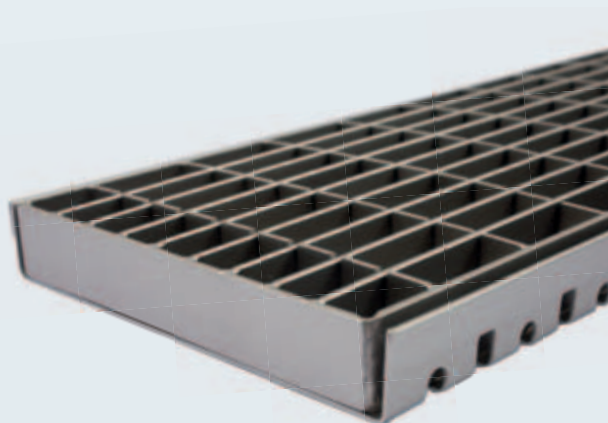


Schritt 9
Rinne einsetzen



Schritt 10
Abdeckung einlegen

Terrassenkastenrinne



Rinnenmodell TKR

Abmessungen

Breite B [mm]	Höhe H [mm]	Länge [mm]
100/130/160/200	21/26	500 / 1.000 / 1.500 / 2.000 / 3.000

Individuelle Abmessungen auf Anfrage

Eine Terrasse erweitert im Sommer den Wohnraum nach draußen, wobei dieser den Wetterbedingungen schutzlos ausgeliefert ist. Die aus diesem Grund entwickelte Wiedemann Terrassenkastenrinne TKR ermöglicht Ihnen die schnelle und einfache Entwässerung Ihrer Holz- bzw. WPC-Terrasse.

Die komplett aus Edelstahl gefertigte Rinne hat eine besonders geringe Bauhöhe und ist individuell an die Breite der zu verlegenden Terrassendielen anpassbar, womit sich ein harmonisches Verlegebild realisieren lässt.

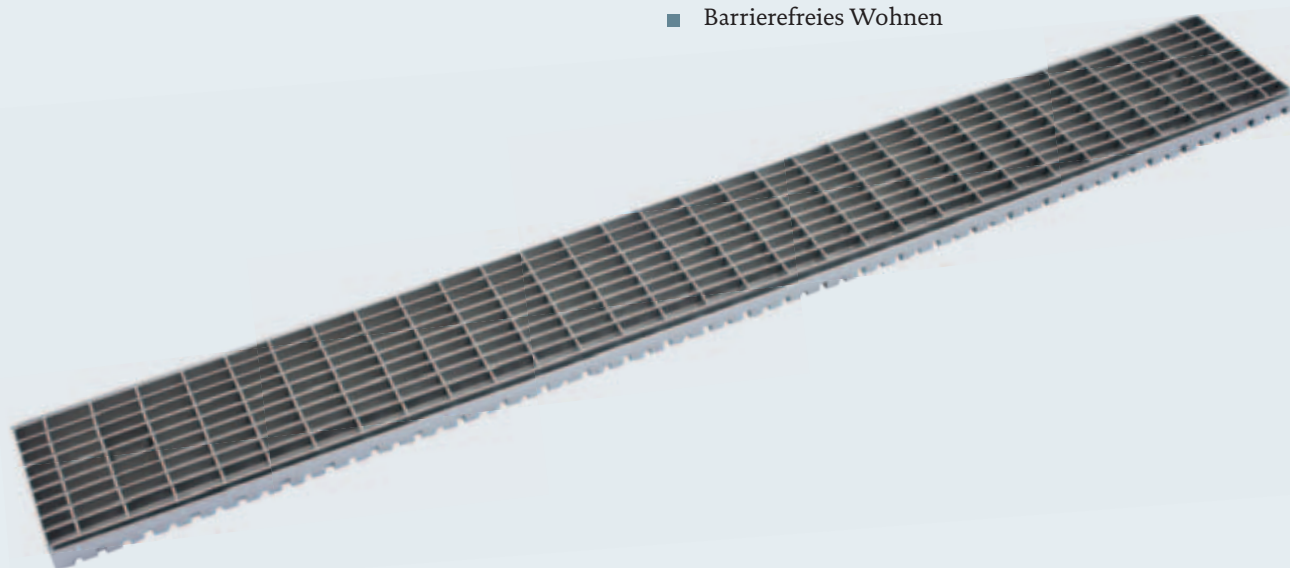
Die TKR entwässert zuverlässig über die wahlweise einseitig oder beidseitig angebrachten Entwässerungsschlitze in die Drainageschicht des Terrassenunterbaus. Sie eignet sich ebenfalls für die Realisierung von barrierefreien Übergängen vom Innen- zum Außenbereich. Sie ist begehbar und rollstuhlbefahrbar.

Produktvorteile

- Flexibel einsetzbar durch einseitige oder beidseitige Schlitzung des Rinnenkörpers
- Guter Korrosionsschutz durch Fertigung komplett aus Edelstahl 1.4301 (V2A) oder 1.4571 (V4A)
- Kostengünstige Montage durch Baukastensystem
- Variables und umfangreiches Abdeckungsprogramm, wahlweise mit Verschraubung möglich
- Umsetzung von barrierefreien Übergängen vom Innen- zum Außenbereich
- Einhaltung Flachdachrichtlinie 12/2016 bei barrierefreien Übergängen

Einsatzbereiche

- Terrassen
- Balkone
- Glas- und Putzfassaden
- Flachdächer
- Dachterrassen
- Barrierefreies Wohnen



Sonderlösungen

Für besondere architektonische und gestalterische Anforderungen bietet Wiedemann-Technik spezielle Sonderlösungen an, sodass Kundenwünsche leicht erfüllt werden können. Sie entstehen in enger Zusammenarbeit mit Planern, Architekten und Bauherren.

Als individuelle Lösungen werden radiale Kastenrinnen sowie Kastenrinnen für tiefer liegende Glasfassaden angeboten, welche sich für Eingangsbereiche mit Drehtüren und ebenso für den Bereich der Flächen- und Fassadengestaltung sowie insbesondere für den anspruchsvollen Garten- und Landschaftsbau eignen und von Wiedemann-Technik in vielseitigen Formen entworfen und produziert werden können.

Unser Anspruch ist es, Ihnen stets die passende Lösung für Ihre Anforderungen bieten zu können – kompetent und präzise.

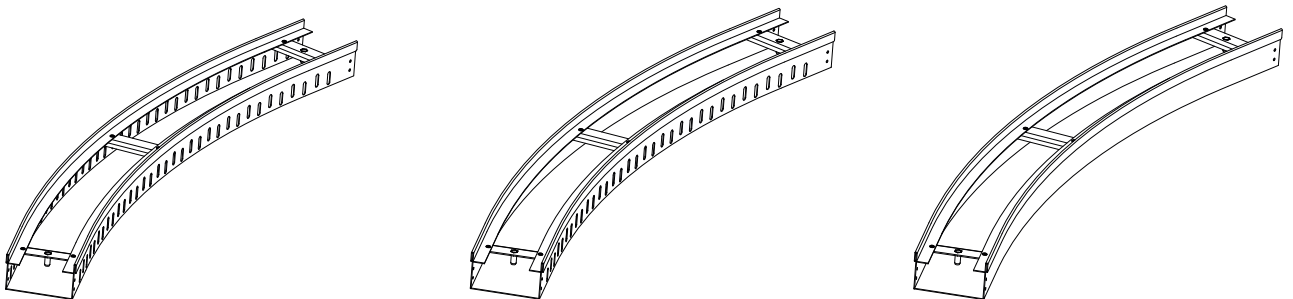
Produktmerkmale

- Einseitig, beidseitig oder ohne Perforation
- In unterschiedlichen Materialstärken je nach technischer Ausführung umsetzbar
- Unterschiedliche Bauhöhen, Baubreiten und Ablaufvarianten
- Radien nach Kundenwunsch

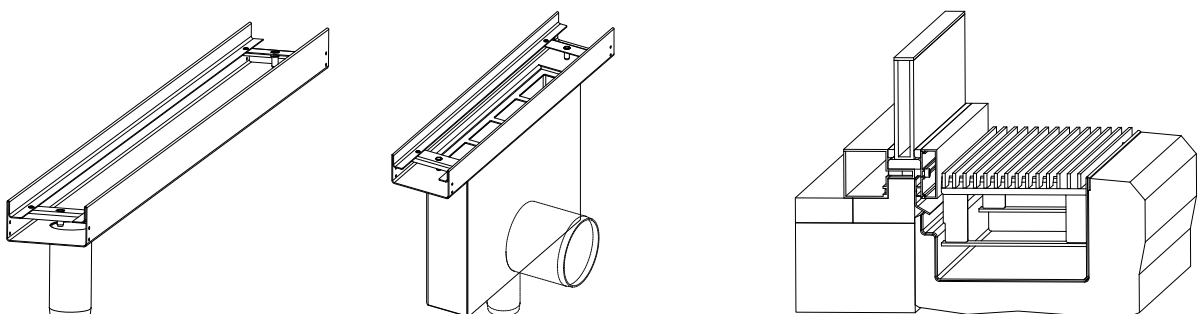
Einsatzbereiche

- Vor Drehtüren im Eingangsbereich
- Glas- und Putzfassaden
- Flachdächer, Terrassen und Balkone
- Tiefer liegende Glasfassaden

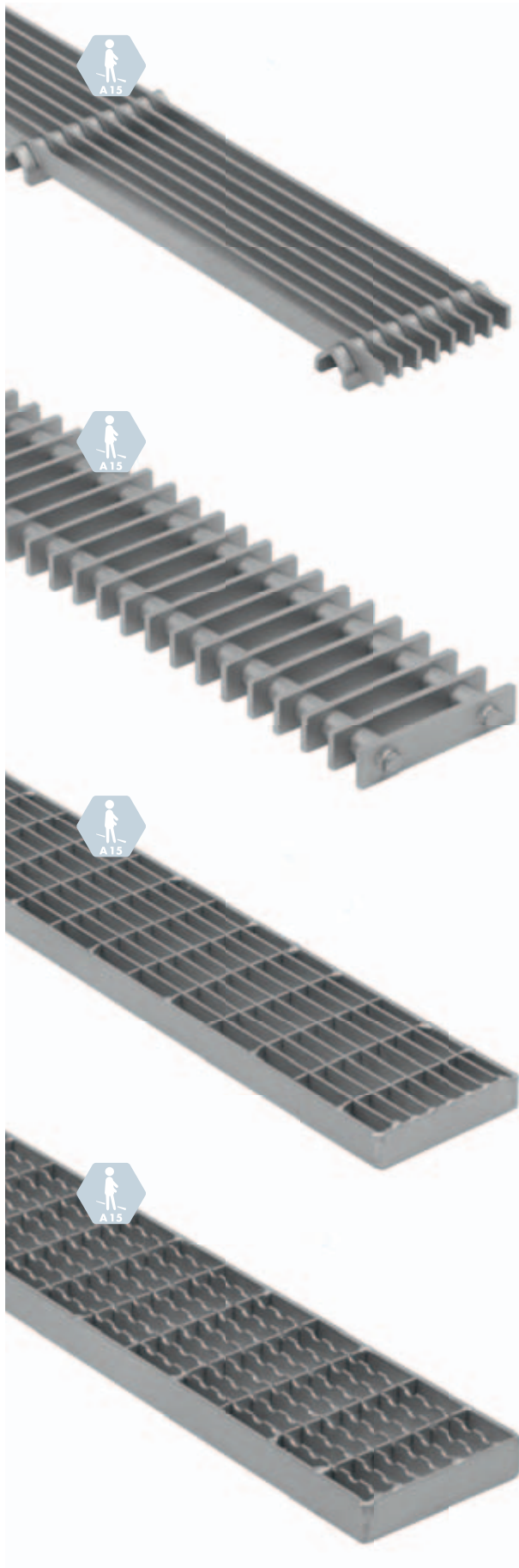
Fassadenkastenrinne FKR in radialer Ausführung



Ablaufvarianten Fassadenkastenrinne FKR



Abdeckungen

**Längsstabrost**

Elegante Optik, stabil und mit optimalem Einlaufvolumen

- Belastbarkeit: begehbar sowie rollstuhlbefahrbar
- Oberfläche: gestrahlt, gebeizt, elektropliert
- Varianten: Tragstäbe 12 x 3 mm oder 12 x 6 mm
- Optional: 2-fach verschraubbar je Meter
- Länge: 500 mm / 1.000 mm

Querstabrost (Stegrost)

Bestechende Optik, stabil und mit optimalem Einlaufvolumen

- Belastbarkeit: begehbar sowie rollstuhlbefahrbar
- Oberfläche: gestrahlt, gebeizt, elektropliert
- Varianten: Tragstäbe 20 x 4 mm oder 20 x 6 mm
- Optional: 2-fach verschraubbar je Meter
- Länge: 500 mm / 1.000 mm

Gitterrost

Schlichte Optik und hohe hydraulische Funktionalität

- Belastbarkeit: begehbar sowie rollstuhlbefahrbar
- Oberfläche: gestrahlt, gebeizt, elektropliert
- Maschenweite: MW 30/10
- Optional: 2-fach verschraubbar je Meter
- Länge: 500 mm / 1.000 mm

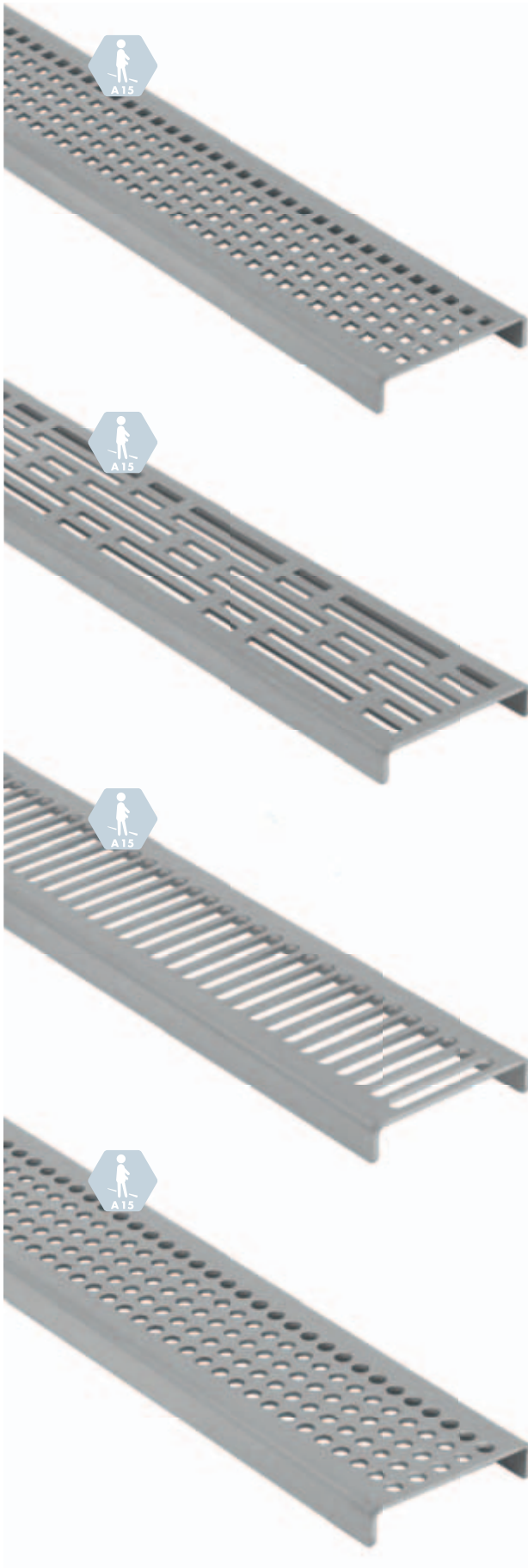
Gitterrost mit Rutschhemmung

Die rutschhemmende Ausführung der Gitterrostabdeckung

- Belastbarkeit: begehbar sowie rollstuhlbefahrbar
- Oberfläche: gestrahlt, gebeizt, elektropliert
- Maschenweite: MW 30/10
- Optional: 2-fach verschraubbar je Meter
- Länge: 500 mm / 1.000 mm

Individuelle Sonderwünsche sind auf Anfrage möglich.

Abdeckungen



Quadratloch

Die leichte Lösung für optische Auflockerung

- Belastbarkeit: begehbar sowie rollstuhlbefahrbar
- Blechstärke: 3 mm
- Oberfläche: gestrahlt, gebeizt, geschliffen, elektropoliert
- Optional: mit Rutschhemmung, 2-fach verschraubbar je Meter
- Länge: 500 mm / 1.000 mm

Designschlitzung

Die stilvolle Variante für feine Akzente

- Belastbarkeit: begehbar sowie rollstuhlbefahrbar
- Blechstärke: 3 mm
- Oberfläche: gestrahlt, gebeizt, geschliffen, elektropoliert
- Varianten: verschiedene Schlitzvarianten möglich
- Optional: 2-fach verschraubbar je Meter
- Länge: 500 mm / 1.000 mm

Querschlitz

Bietet zeitlose Eleganz

- Belastbarkeit: begehbar sowie rollstuhlbefahrbar
- Blechstärke: 3 mm
- Oberfläche: gestrahlt, gebeizt, geschliffen, elektropoliert
- Optional: 2-fach verschraubbar je Meter
- Länge: 500 mm / 1.000 mm

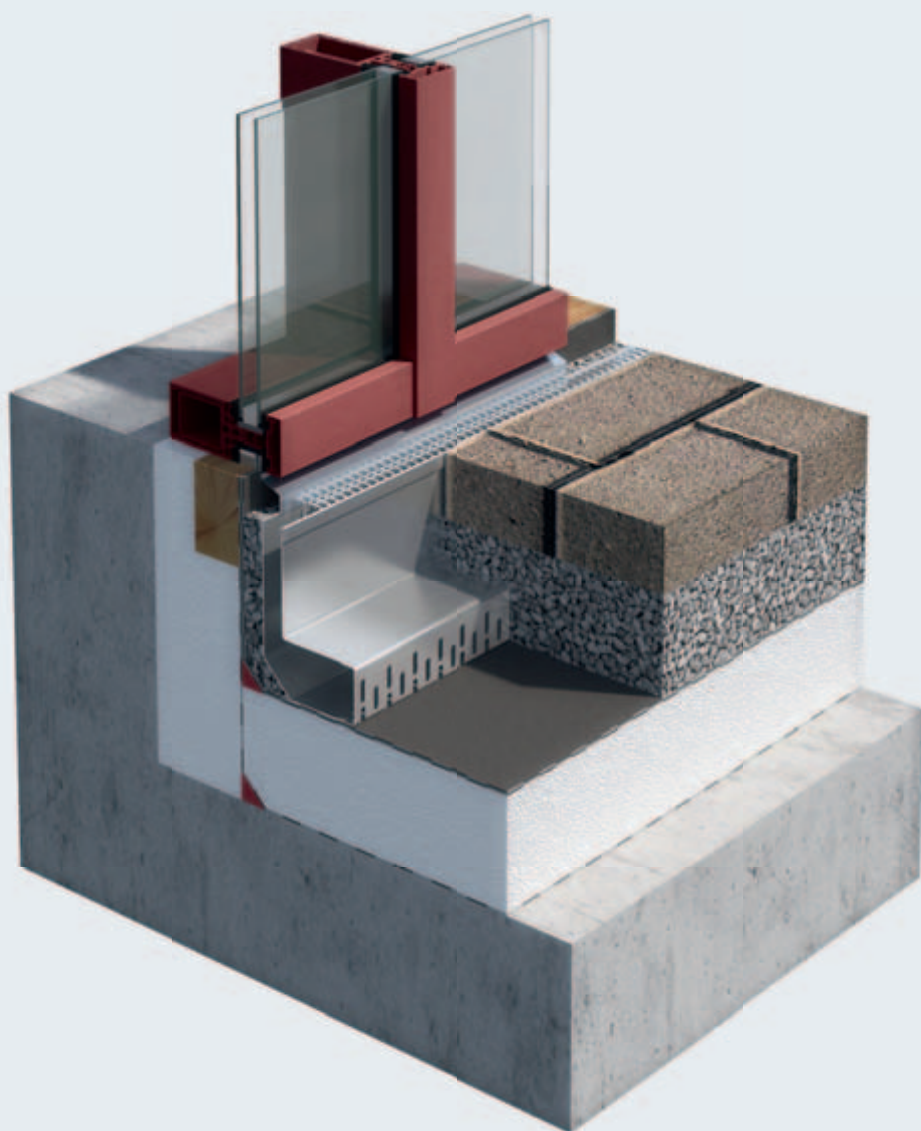
Rundloch

Die leichte Lösung für optische Auflockerung

- Belastbarkeit: begehbar sowie rollstuhlbefahrbar
- Oberfläche: gestrahlt, gebeizt, geschliffen, elektropoliert
- Blechstärke: 3 mm
- Optional: 2-fach verschraubbar je Meter
- Länge: 500 mm / 1.000 mm

Individuelle Sonderwünsche sind auf Anfrage möglich.

Fassadenschlitzrinnen (FSR)



Ästhetisches Design & optimale Entwässerungsleistung zeichnen das FSR-Rinnensystem aus. Dezent, nahezu unsichtbar kommt es für optisch anspruchsvolle Projekte bei normaler Abfließleistung zum Einsatz.

Dezente Bauart & Funktionalität

ergänzen sich überzeugend. Mit der ausgereiften Konstruktion und dem umfangreichen Baukastensystem ist zügiges, kostengünstiges Verlegen möglich.

Hochwertige & langlebige Komponenten:

Edelstahl bietet bei allen Bauteilen höchste Korrosionssicherheit für dauerhaft schöne Lösungen.

Vielfältige Einsatzbereiche

wie Treppenanlagen, Terrassen, Glas- und Putzfassaden oder Flachdächer machen das schmale FSR-System zum Spezialisten für alle Projekte mit hohem ästhetischem Anspruch.

Variable Entwässerungskonzepte

bei langen Strecken, verwinkelten und runden Bereichen sind optisch und technisch flexibel realisierbar.

Barrierefreiheit

in allen Einsatzbereichen, auch bei schwierigen Höhenunterschieden und radialen Übergängen, ist gewährleistet.

Dezent, funktional und in überzeugendem Design

Dezent und trotzdem leistungsstark: Die Wiedemann-Fassadenschlitzrinnen eignen sich insbesondere für eine optisch möglichst unauffällige und effektive Entwässerung entlang von Glas- und Putzfassaden und sorgen so dezent für einen sicheren Schutz vor Staunässe. Sie fügen sich nahezu unsichtbar in die Architektur und die Umgebung ein. Dabei bilden sie einen eleganten Übergang zwischen verschiedenen Bodenoberflächen oder zwischen Fassaden und Außenflächen.

Unsere Fassadenschlitzrinnen-Systeme erfüllen höchste technische Ansprüche und finden sowohl in der Flächen- und Fassadengestaltung als auch im anspruchsvollen Garten- und Landschaftsbau vielseitige Einsatzszenarien – überall dort, wo ein harmonisches und ästhetisches Erscheinungsbild ohne Kompromisse bei Qualität und Aufnahmefähigkeit gefragt ist.

Durch ein umfangreiches Baukastensystem mit Rinnenlängen bis zu drei Metern ist ein schnelles, einfaches, flexibles und somit kostengünstiges Verlegen auf der Baustelle gewährleistet.

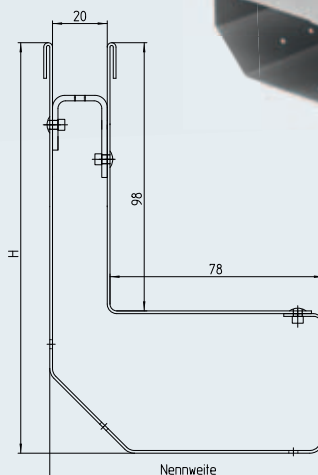
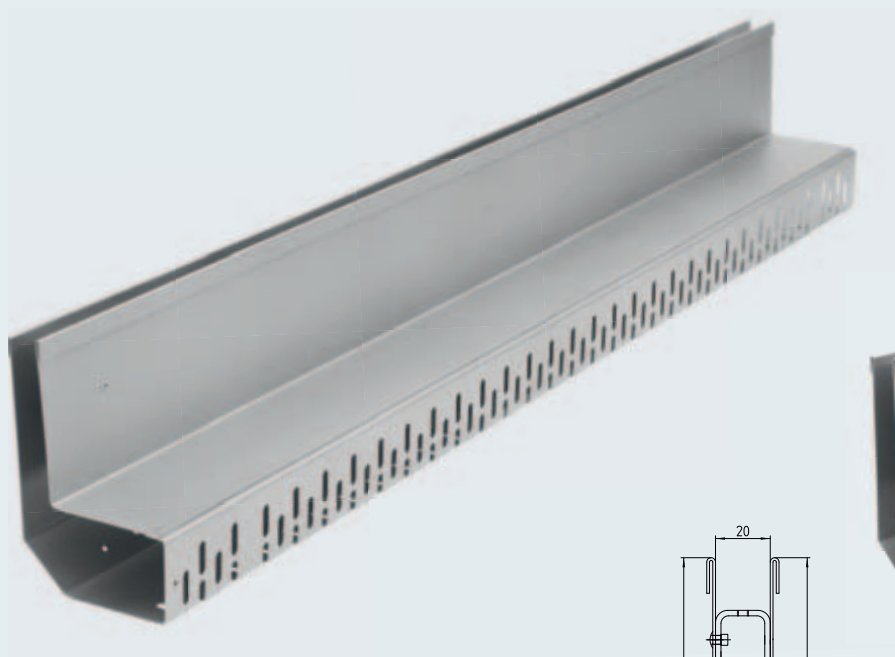
Zu einer technisch funktionalen Lösung gehört natürlich auch die Wahl des perfekten Werkstoffes. Aus diesem Grund werden alle Wiedemann-Fassadenrinnen ausschließlich aus rostfreiem Edelstahl gefertigt. Edelstahlprodukte in V2A (1.4301) oder wahlweise V4A (1.4571) bieten Ihnen eine hohe Korrosionssicherheit und sorgen somit für eine dauerhafte Lösung in zeitloser Eleganz.

Für Spezialfälle – beispielsweise Eingänge mit Drehtüren – bietet Wiedemann-Technik Radialrinnen an, welche den Bereich sowohl schützen als auch optisch aufwerten.

Die Abmessungen der Rinnensysteme können auf Wunsch in einem individuellen Lösungskonzept ganz nach Ihren Anforderungen angepasst werden.



Fassadenschlitzrinne



Rinnenmodell FSR

Abmessungen

Schlitzweite [mm]	Nennweite [mm]	Höhe H [mm]	Länge [mm]
20	100	150	500
20	100	150	1.000
20	100	150	1.500
20	100	150	2.000
20	100	150	3.000

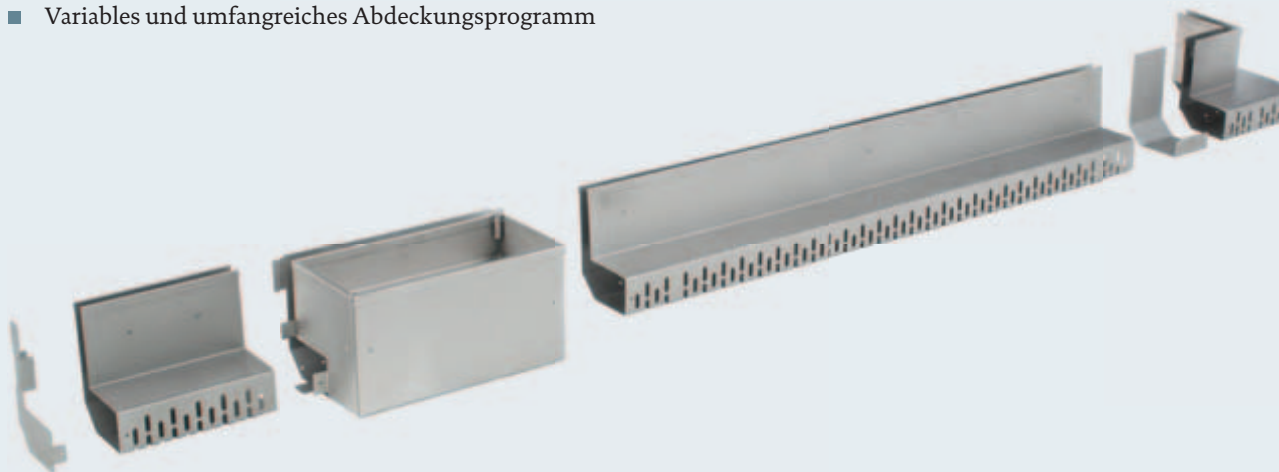
Individuelle Abmessungen auf Anfrage

Produktvorteile

- Durch geschlossenen bzw. mit ein- oder beidseitig vorhandenen Drainageschlitzen im Rinnenkörper flexibel einsetzbar für unterschiedliche Entwässerungskonzepte
- Guter Korrosionsschutz durch Fertigung komplett aus Edelstahl 1.4301 (V2A) oder 1.4571 (V4A)
- Höhenverstellbar durch Höhenverstellungsset
- Kostengünstige Montage durch Baukastensystem
- Variables und umfangreiches Abdeckungsprogramm

Einsatzbereiche

- Terrassen
- Treppenanlagen
- Glas- und Putzfassaden
- Flachdächer
- Dachterrassen



Eckstück – Innen 200 x 200 mm

Die Innenecke mit standardmäßigem 90 ° Winkel ist wahlweise mit ein- bzw. beidseitigen Drainageschlitzten oder auch geschlossen erhältlich. Andere Winkel werden individuell auf Kundenwunsch angefertigt.



Eckstück – Außen 200 x 200 mm

Die Außenecke mit standardmäßigem 90 ° Winkel ist wahlweise mit ein- bzw. beidseitigen Drainageschlitzten oder auch geschlossen erhältlich. Andere Winkel werden individuell auf Kundenwunsch angefertigt.



Rinnenverbinder

Dieser ermöglicht eine schnelle, einfache und stabile Verlegung der Rinnen ohne Höhenversatz. Die Rinnenelemente werden einfach in den Verbinder eingesetzt, bis sie einrasten. So entsteht eine formstabile Verbindung.



Revisionskasten

Der Revisionskasten mit Aushebewanne dient zu Reinigungs- und Revisionszwecken der Schlitzrinne. Als Abdeckungen können neben den Standardabdeckungen sowohl Natursteineinlagen als auch frei wählbare Oberflächen eingesetzt werden. Er ist wahlweise mit senkrechtem oder waagrechtem Ablauf DN 70/ DN 100 erhältlich.



Stirnwand – rechts / links

Der steckbare Rinnenabschluss verhindert das Eindringen von Split und Erdreich in die Rinne und ermöglicht somit einen sauberen Anschluss an den angrenzenden Belag.



Höhenverstellungsset

Höhenverstellungsset für individuelle Höhenanpassung der Fassadenschlitzrinne, Verstellbereich individuell nach Kundenwunsch.



Sonderlösungen

Nicht immer ist es leicht, die richtige Balance zwischen technisch einwandfreier Lösung und ansprechendem Design zu erreichen. Aber gerade im Bereich der Entwässerung, wenn es darum geht, Ihre Fassaden und Eingänge vor Wasser und Staunässe zu schützen, dürfen auf technischer Seite keine Kompromisse eingegangen werden.

Wiedemann-Technik bietet Ihnen nicht nur Standardlösungen, sondern auch individuelle Lösungen ganz nach Ihren Wünschen und Anforderungen an. Sie entstehen in enger Zusammenarbeit mit Planern, Architekten und Bauherren. Als individuelle Lösungen werden symmetrische Schlitzrinnen, radiale Schlitzrinnen sowie Schlitzrinnen für tiefer liegende Glasfassaden angeboten, welche im Bereich der Flächen- und Fassadengestaltung und insbesondere im anspruchsvollen Garten- und Landschaftsbau vielseitige Einsatzszenarien finden.

Unser Anspruch ist es, Ihnen stets die passende Lösung für Ihre Anforderungen bieten zu können – kompetent und präzise.

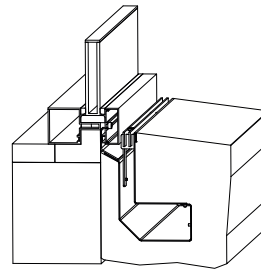
Produktmerkmale

- Einseitig, beidseitig oder ohne Perforation
- In unterschiedlichen Materialstärken je nach technischer Ausführung umsetzbar
- Unterschiedliche Bauhöhen, Baubreiten, Schlitzweiten und Ablaufvarianten
- Radien nach Kundenwunsch

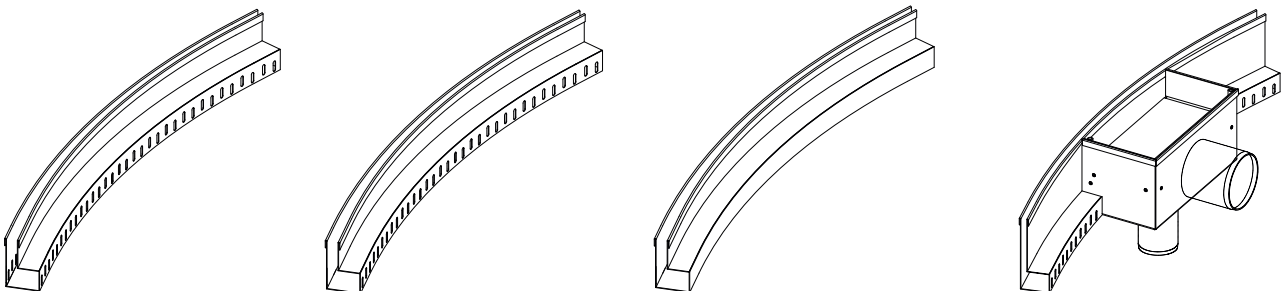
Einsatzbereiche

- Vor Drehtüren im Eingangsbereich
- Glas- und Putzfassaden
- Treppenanlagen
- Flachdächer, Terrassen und Balkone
- Tiefer liegende Glasfassaden
- Als Belagtrennung

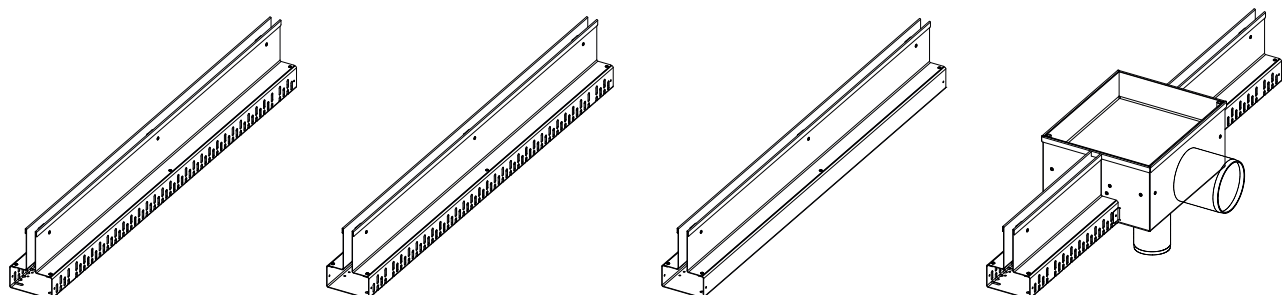
Fassadenschlitzrinne für tiefer liegende Glasfassade



Fassadenschlitzrinne FSR in radialer Ausführung



Fassadenschlitzrinne FSR in symmetrischer Ausführung



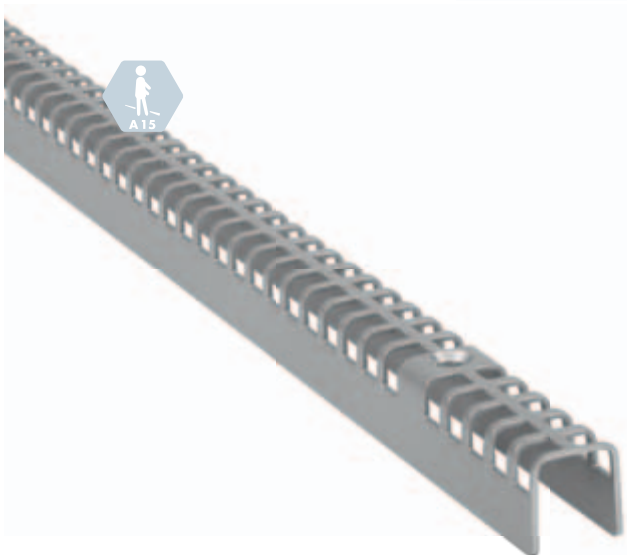
Abdeckungen



Langloch

Dezent und elegant zugleich

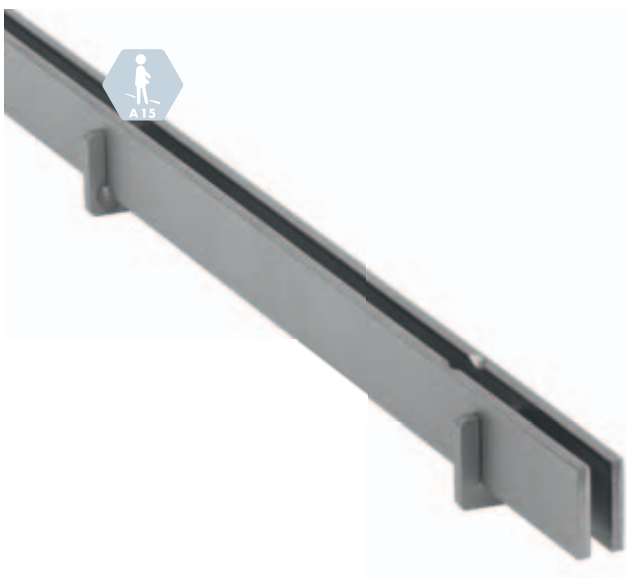
- Belastbarkeit: begehbar sowie rollstuhlbefahrbar
- Oberfläche: gestrahlt, gebeizt, elektroliert, geschliffen
- Optional: 2-fach verschraubbar je Meter
- Länge: 500 mm / 1.000 mm



Quadratloch

Die leichte Lösung für optische Auflockerung

- Belastbarkeit: begehbar sowie rollstuhlbefahrbar
- Oberfläche: gestrahlt, gebeizt, elektroliert, geschliffen
- Optional: 2-fach verschraubbar je Meter
- Länge: 500 mm / 1.000 mm



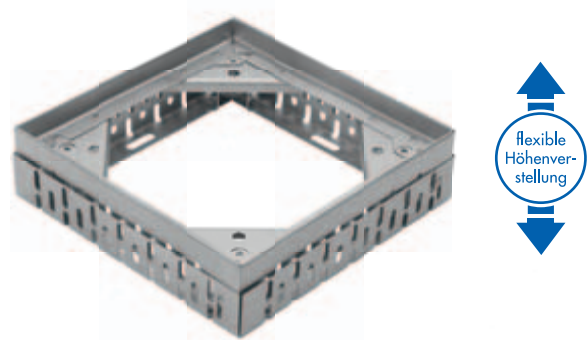
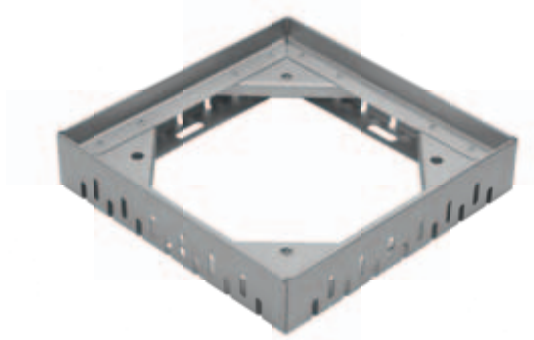
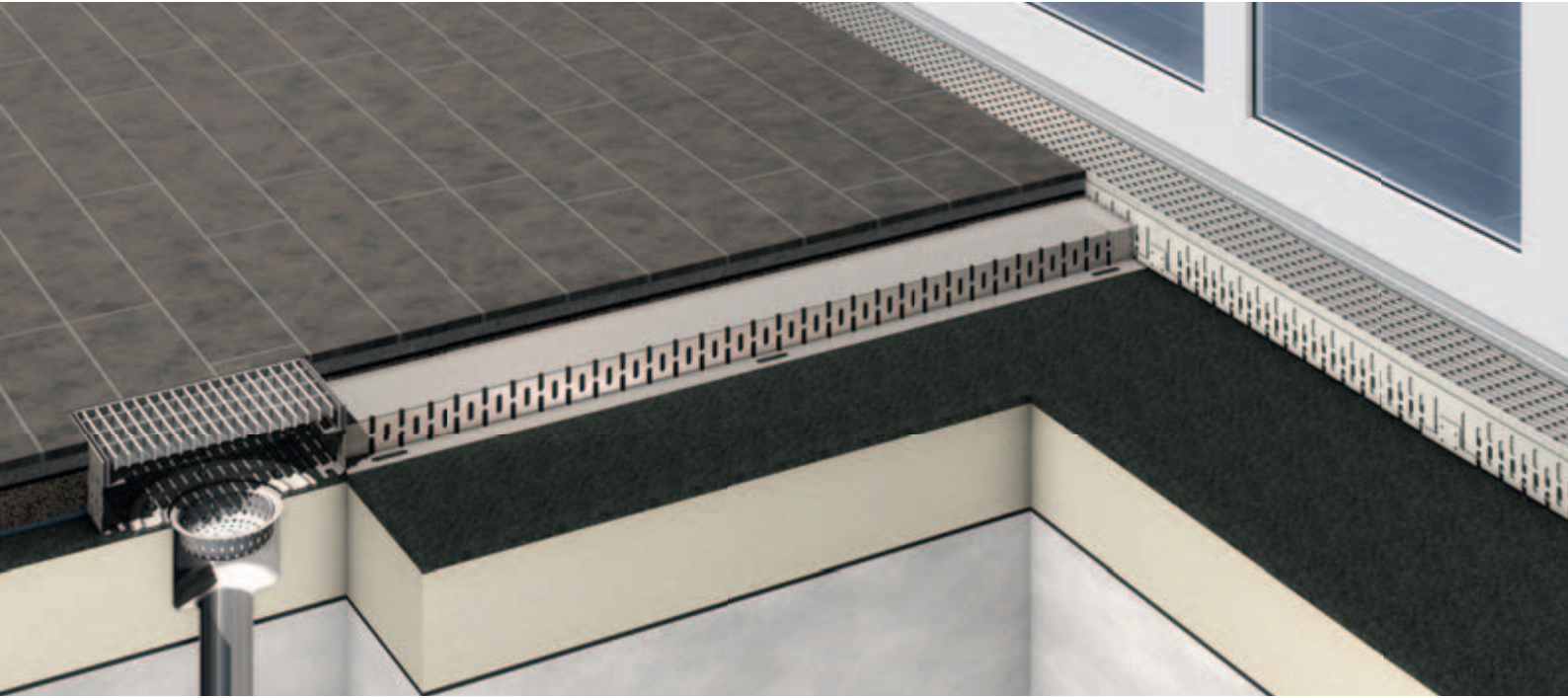
Längsstabrost

Elegante Optik, stabil und mit optimalen Einlaufvolumen

- Belastbarkeit: begehbar sowie rollstuhlbefahrbar
- Oberfläche: gestrahlt, gebeizt, elektroliert
- Varianten: Tragstäbe 15 x 3 mm
- Optional: 2-fach verschraubbar je Meter
- Länge: 500 mm / 1.000 mm

Dachaufsatz

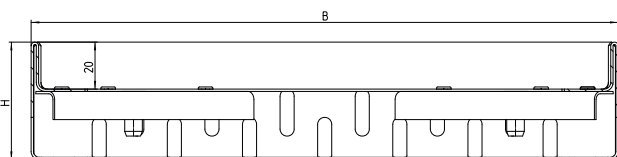
Dachaufsatzelemente mit umlaufenden Drainageschlitzen eignen sich hervorragend für Wartungs- und Reinigungszwecke bei Dachabläufen. Sie gewährleisten durch den offenen Rinnenboden einen freien Zugang zu den Abläufen. Wiedemann-Dachaufsätze gibt es als fixe sowie als höhenverstellbare Variante mit einem umfangreichen Abdeckungsprogramm.



Feststehendes Aufsatzelement

Dachaufsatzelement mit fixer Höhe

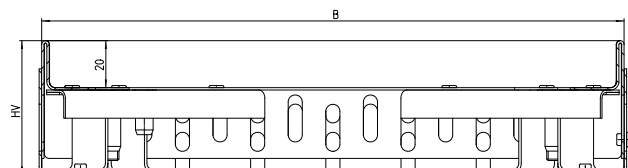
- Belastbarkeit: begehbar sowie rollstuhlbefahrbar
- Oberfläche: gestrahlt, gebeizt, elektropliert
- Breite (B): 250 mm / 400 mm / 500 mm
- Höhe (H): 50 mm / 75 mm / 100 mm / 150 mm



Höhenverstellbares Aufsatzelement

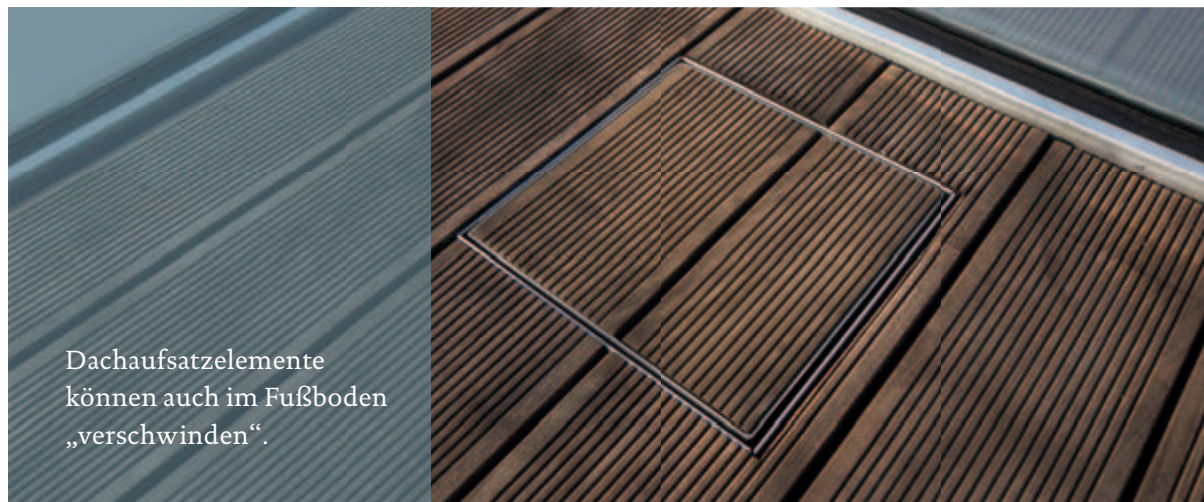
Dachaufsatzelement mit variabler Höhe

- Belastbarkeit: begehbar sowie rollstuhlbefahrbar
- Oberfläche: gestrahlt, gebeizt, elektropliert
- Breite (B): 250 mm / 400 mm / 500 mm
- Höhe (HV): 56-72 mm / 72-102 mm / 101-161 mm



Individuelle Abmessungen sind auf Anfrage möglich.

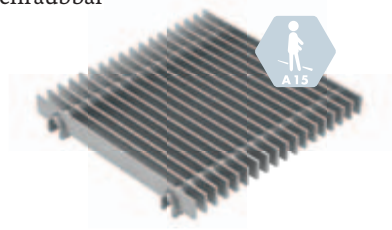
Abdeckungen



Dachaufsatzelemente können auch im Fußboden „verschwinden“.

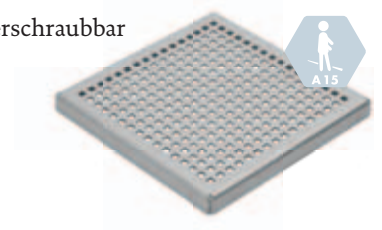
Längsstabrost

- Belastbarkeit: begehbar sowie rollstuhlbefahrbar
- Tragstäbe: 12 x 3 mm
- Oberfläche: gestrahlt, gebeizt, elektropoliert
- Optional: 2-fach verschraubbar



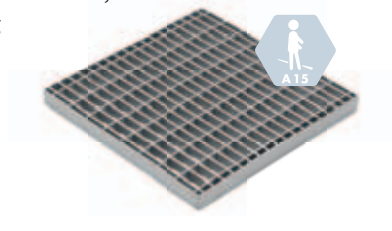
Quadratloch

- Belastbarkeit: begehbar sowie rollstuhlbefahrbar
- Blechstärke: 3 mm
- Oberfläche: gestrahlt, gebeizt, elektropoliert, geschliffen
- Optional: 2-fach verschraubbar



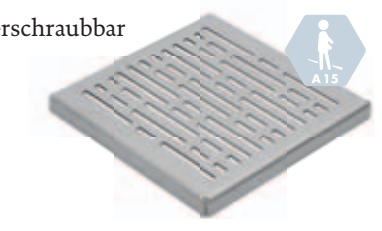
Gitterrost

- Belastbarkeit: begehbar sowie rollstuhlbefahrbar
- Maschenweite: MW 30/10
- Oberfläche: gestrahlt, gebeizt, elektropoliert
- Optional: 2-fach verschraubbar, mit Rutschhemmung



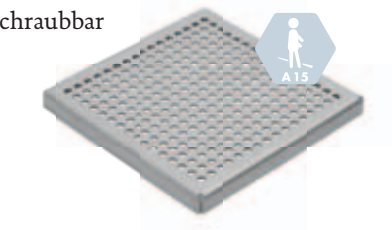
Designschlitzung

- Belastbarkeit: begehbar sowie rollstuhlbefahrbar
- Blechstärke: 3 mm
- Oberfläche: gestrahlt, gebeizt, elektropoliert, geschliffen
- Optional: 2-fach verschraubbar



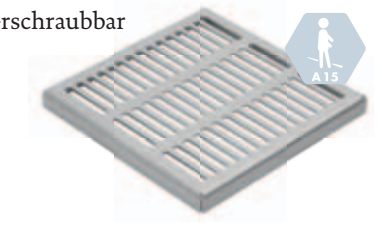
Rundloch

- Belastbarkeit: begehbar sowie rollstuhlbefahrbar
- Blechstärke: 3 mm
- Oberfläche: gestrahlt, gebeizt, elektropoliert, geschliffen
- Optional: 2-fach verschraubbar



Querschlitz

- Belastbarkeit: begehbar sowie rollstuhlbefahrbar
- Blechstärke: 3 mm
- Oberfläche: gestrahlt, gebeizt, elektropoliert, geschliffen
- Optional: 2-fach verschraubbar





Dachterrasse in Oldenburg

**Spezialfälle –
einfach gelöst**

Für Spezialfälle wie zum Beispiel Eingangsbereiche mit Drehtüren sind Radialrinnen geeignet, welche den Bereich sowohl vor Regenmengen schützen als auch optisch aufwerten.

Fassadenrinne Hannover,
Passarelle





Dachterrasse in Cloppenburg



Polygonal-Brunnenrinne
in Ankum



Sonnenterrasse in Flensburg

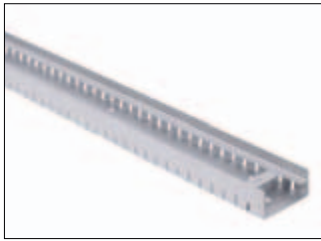


Eine runde Sache:
Ellipsenrinne auf dem
Marktplatz in Meppen



Einbauanleitungen für Wiedemann-Fassadenkastenrinnen FKR-F und FKR-HV

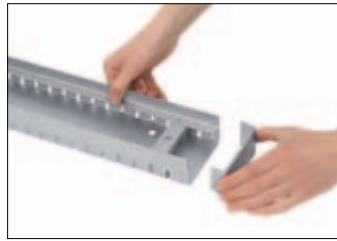
FKR-F



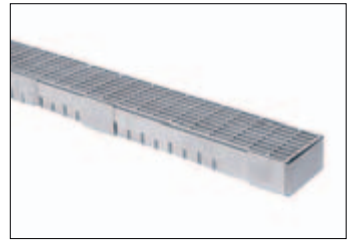
Lieferumfang



Rinnelement von oben bis zum Einrasten in den Verbinder einsetzen

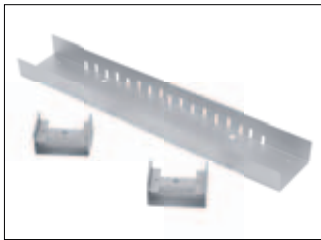


Stirnwand am Ende des Rinnenstranges in die seitlichen Führungslaschen einstecken



Abdeckung einlegen, gegebenenfalls anpassen und verschrauben

Ausgleichselement FKR-F mittig und am Ende



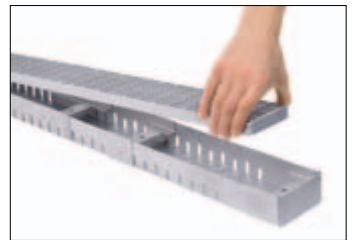
Lieferumfang



Ausgleichselement bis zur gewünschten Länge in die Rinne einschieben



Rostaufleger für eine stabile Abdeckungsauflage positionieren und ggf. Stirnwand einsetzen

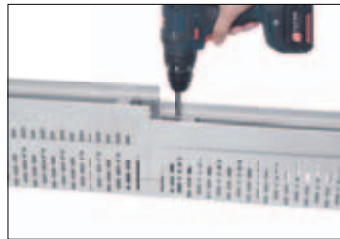


Abdeckung einlegen, gegebenenfalls anpassen und verschrauben

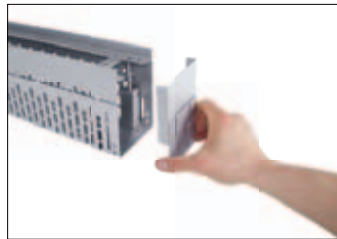
FKR-HV



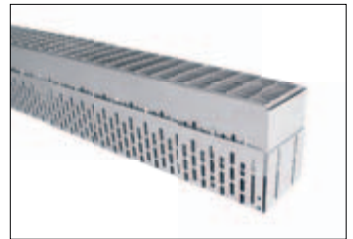
Rinnelement von oben bis zum Einrasten in den Verbinder einsetzen



Rinne auf die gewünschte Höhe justieren

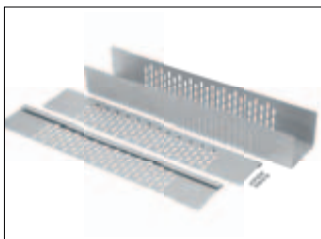


Stirnwand am Ende des Rinnenstranges in die seitlichen Führungslaschen einstecken



Abdeckung einlegen, gegebenenfalls anpassen und verschrauben

Ausgleichselement FKR-HV mittig



Lieferumfang



Rinnelemente in mittiges Ausgleichselement einsetzen und auf die gewünschte Länge anpassen

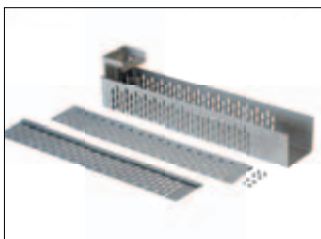


Seitenteile über die Rinnenkante einsetzen/einlegen

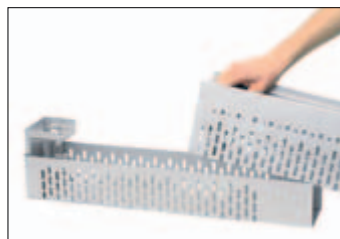


Seitenteile mit mitgelieferten Schrauben fixieren

Ausgleichselement FKR-HV Ende



Lieferumfang



Rinnelemente in Ausgleichselement mit Endstück einsetzen und auf die gewünschte Länge anpassen



Seitenteile über die Rinnenkante einsetzen/einlegen



Seitenteile mit mitgelieferten Schrauben fixieren

Einhaltung gemäß der Flachdachrichtlinie 12/2016

Entwässerungsrinnen von Wiedemann-Technik ermöglichen eine erhebliche Reduzierung von Stolperschwellen im sensiblen Tür- und Fassadenbereich und vermindern somit die Unfallgefahr.

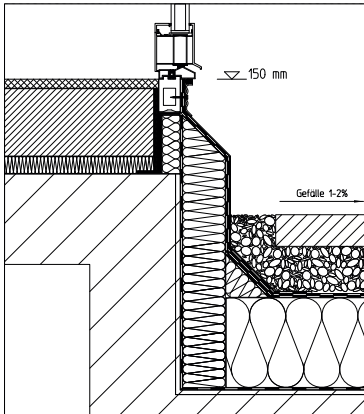


Abb. 1

Die Abbildung 1 zeigt die regelgerechte Ausführung der Abdichtung nach DIN 18531 mit einer geforderten Anschlusshöhe von 150 mm über der Oberfläche des Belages ohne Entwässerungsrinne. Dadurch entsteht eine Stolperschwelle, welche in der Praxis nicht gewünscht ist und eine erhöhte Unfallgefahr darstellt.

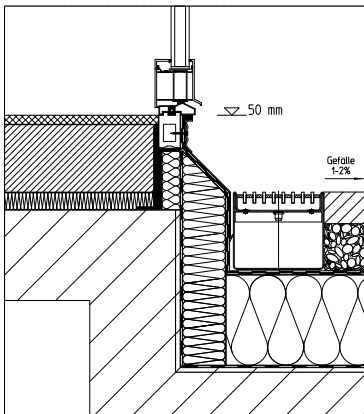


Abb. 2

Die Abbildung 2 zeigt die Verringerung der Anschlusshöhe auf 50 mm durch den Einbau einer Wiedemann-Entwässerungsrinne. So kann der Austritt an der Schwelle reduziert werden.

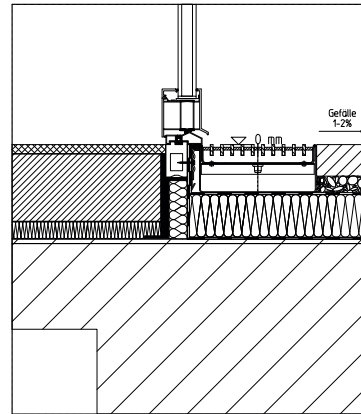


Abb. 3

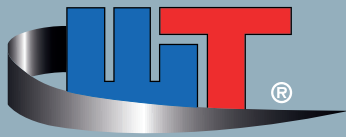
Schwelkenfreie Übergänge werden in der Praxis immer mehr bevorzugt und ermöglichen ein alten- und behindertengerechtes Bauen.

Die Abbildung 3 zeigt, dass unter Berücksichtigung von planungstechnischen Sonderlösungen und durch den Einsatz von Entwässerungsrinnen ein barrierefreier Übergang realisiert werden kann.

Gerade um die dauerhafte Dichtigkeit am Türanschluss zu gewährleisten, sind Sonderlösungen zu planen und umzusetzen. Diese sind jedoch nicht immer in allen Punkten richtlinienkonform. Deshalb ist ausdrücklich darauf zu achten, dass diese vor der Planung und Umsetzung durch die Bauherren, Architekten und auszuführenden Gewerke exakt geprüft werden.

Durch folgende Maßnahmen kann die Wasserbeanspruchung im Türbereich reduziert werden:

- Gitterrostabdeckungen mit größtmöglichem Einlaufquerschnitt
- Ausreichende Dimensionierung der Entwässerungsrinne
- Überdachung im Übergangsbereich
- Sicherstellung von rückstaufreier und schneller Entwässerung
- Gefälleausbildung auf der Abdichtungsebene und dem Oberflächenbelag



WIEDEMANN-TECHNIK

Qualität aus Edelstahl



Wiedemann GmbH

Siemensstrasse 16-18 | D-25813 Husum | Tel. +49 4841 778-0 | Fax +49 4841 1687

info@wiedemann-technik.de | www.wiedemann-technik.de