

Entwässerungstechnik - Bodeneinläufe

## Entwässerungstechnik - Rinnen

Entwässerungstechnik - Parkflächen

Entwässerungstechnik - GaLaBau

Schachtabdeckungen & Rohrdurchführungen

Ramm- & Kantenschutz

Türen & Fenster

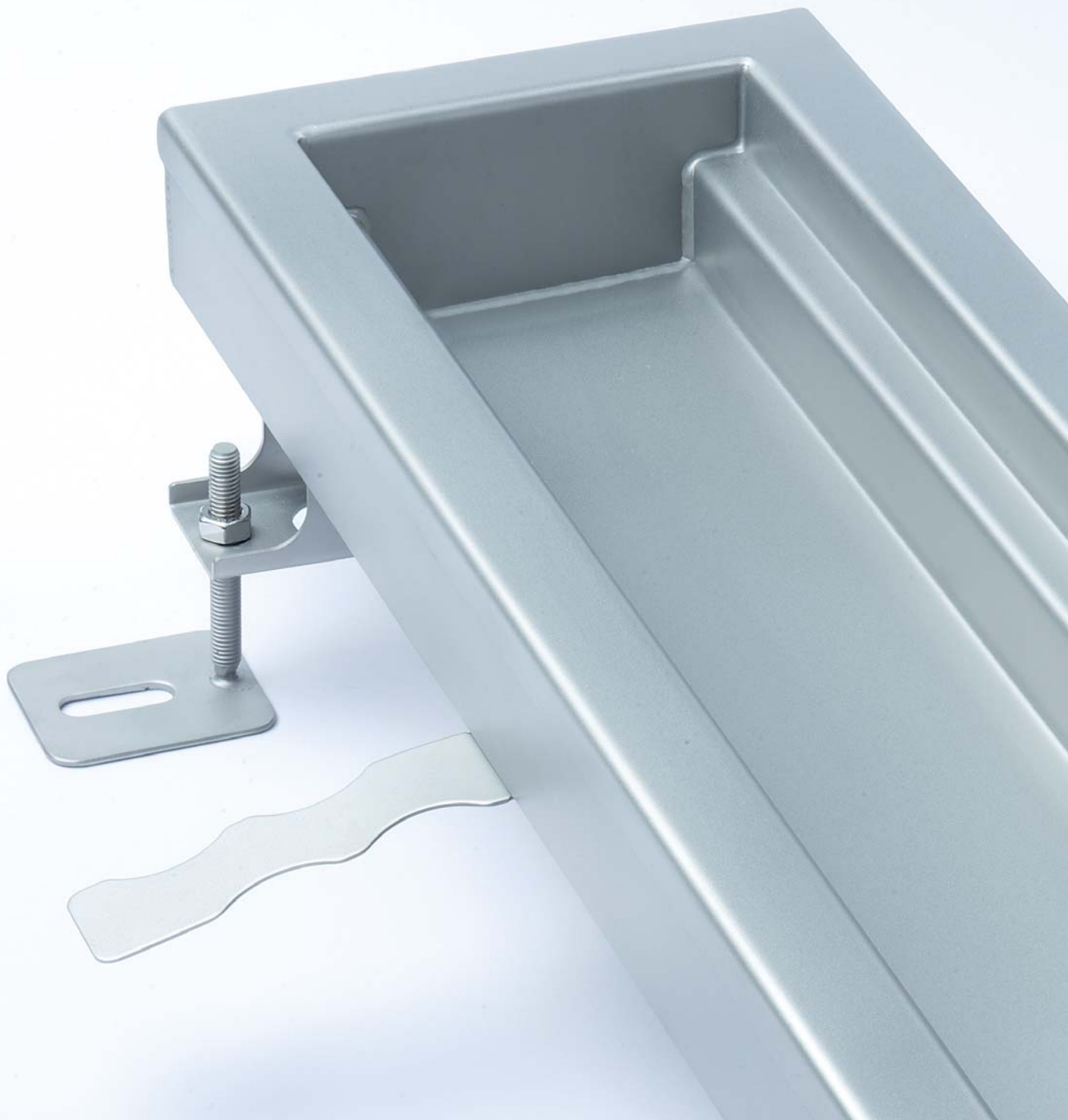
Schaltschränke

Sonderanfertigungen



**WIEDEMANN-TECHNIK**

Qualität aus Edelstahl



## Entwässerungsrinnen

Entwässerungsrinnen aus Edelstahl gehören schon seit Jahrzehnten zu den Qualitäts-Produkten von WIEDEMANN.

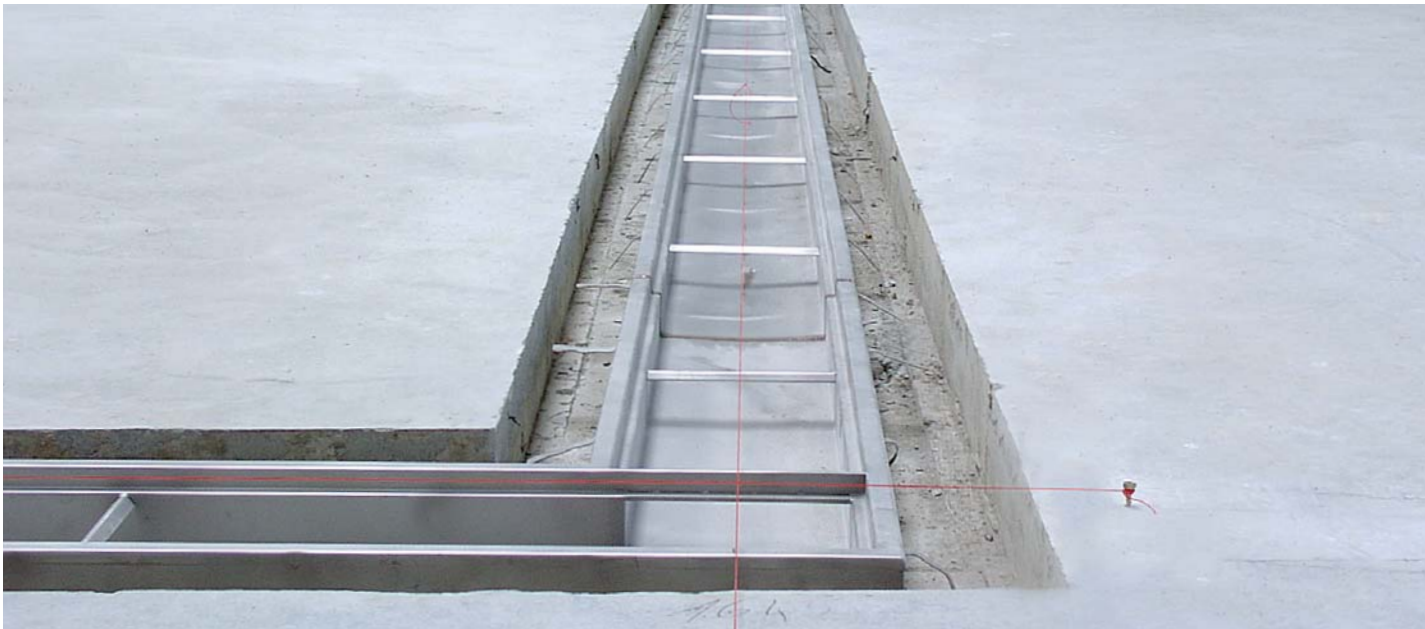
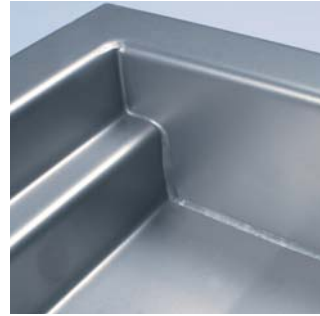
Mit dieser Erfahrung haben wir unsere Rinnen im Laufe der Jahre an neue Anforderungen angepasst und stets mit viel Fachkenntnis weiterentwickelt. Hygienische Bedürfnisse der lebensmittelverarbeitenden Industrie standen und stehen dabei im Vordergrund.

So können wir für Sie z. B. große Rinnenlängen mit und auch ohne Flanschverbindungen realisieren – millimetergenau auf die Gegebenheiten in Ihrem Betrieb eingepasst. Um diese Qualität zu garantieren, montieren wir WIEDEMANN Entwässerungsrinnen ausschließlich durch unsere werkseigenen Monteure. Von der aufwändigen Koordinierung der Montage bis hin zur eingepassten und gebrauchsfertigen Rinne – unsere Monteure nivellieren, richten aus, verschweißen und fixieren Ihnen Ihre neue Edelstahl-Rinne vor Ort. Auf diese Weise gewinnen Sie Zeit und erhalten erstklassige WIEDEMANN-Qualität.



WIEDEMANN Schlitz- und Kastenrinnen sind vielfältig einsetzbar unter anderem in folgenden Bereichen:

- Getränkeindustrie
- Fleischindustrie
- Milchwirtschaft
- Chemische- und Pharmaindustrie
- Großküchen



### **Schlitzrinnen für geringere Abwassermengen**

Unsere Schlitzrinnen sind voll einsehbar und damit für Sie jederzeit auf Sauberkeit überprüfbar. Dieses gibt Ihnen Hygiene-Sicherheit. WIEDEMANN Schlitzrinnen sind auch ohne Distanzstücke lieferbar, dieses erleichtert Ihnen die Reinigung. Die Rinnen sind in unterschiedlichen Belastungsklassen lieferbar.

### **Kastenrinnen für mittlere bis große Abwassermengen**

WIEDEMANN Kastenrinnen sind in unterschiedlichen Profilbreiten lieferbar, abgestimmt auf die abzuleitende Wassermenge. Sie nehmen auch kurzzeitig große Wassermengen als Zwischenspeicher auf.

Für alle Kastenrinnen sind unterschiedlichste Abdeckungen lieferbar. Gitterroste, Stabroste, Plattenabdeckungen in unterschiedlichen Rutschhemmungen und Belastungen sind möglich.



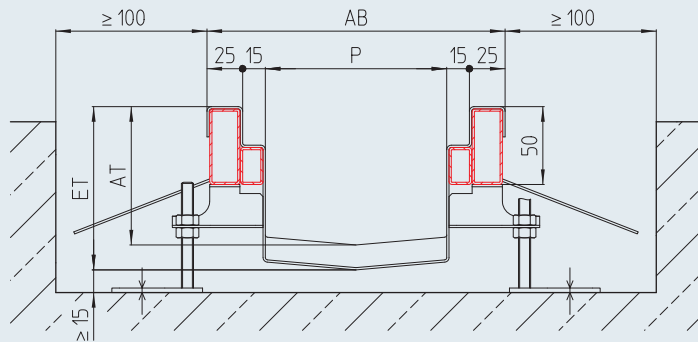




<b>Kastenrinnen</b>	
■ IKR mit ein-/ untergeschweißtem Rinnenbodeneinlauf .....	<b>6</b>
■ IKR mit gestecktem Rinnenbodeneinlauf .....	<b>8</b>
■ GKR mit ein-/ untergeschweißtem Rinnenbodeneinlauf .....	<b>10</b>
■ GKR mit gestecktem Rinnenbodeneinlauf .....	<b>12</b>
■ VKR .....	<b>14</b>
■ KRS .....	<b>16</b>
<b>Schlitzrinnen</b>	
■ SRD .....	<b>18</b>
■ SRO .....	<b>20</b>
■ SRZ .....	<b>22</b>
■ SRD50 .....	<b>24</b>
<b>NEU Rinnenaußenkante „scharfkantig“</b>	
■ SKR-I .....	<b>28</b>
■ SKR-G .....	<b>29</b>
■ SVKR .....	<b>30</b>
■ SSRD .....	<b>31</b>
<b>Rinnen-Sinkkästen</b>	
■ RSKE-MIT-S .....	<b>32</b>
■ RSKE-END-S .....	<b>33</b>
■ RSKE-MIT-W .....	<b>34</b>
■ RSKE-END-W .....	<b>35</b>
■ RSKH-MIT-S .....	<b>36</b>
■ RSKH-END-S .....	<b>37</b>
■ GKSE-MIT-S .....	<b>38</b>
■ GKSE-END-S .....	<b>39</b>
<b>Wannen</b>	
■ BOWA .....	<b>40</b>
■ DDSB .....	<b>42</b>
<b>Bodenanschluss</b>	
■ Haftflansch .....	<b>43</b>
■ Anarbeitsflansch .....	<b>43</b>
■ Fliesenanschlusswinkel .....	<b>43</b>
<b>Sonderlösungen</b>	
■ Sonderlösungen .....	<b>44</b>
■ Rinnenformen .....	<b>45</b>
■ Abdeckungsvarianten .....	<b>46</b>
■ Klapprost .....	<b>47</b>
<b>Montagehinweise</b>	
■ Aussparungsmaße und Aufstellung .....	<b>48</b>
■ Flanschverbindungen .....	<b>49</b>
<b>Reinigungs- und Pflegehinweise für Edelstahl</b> .....	<b>50</b>

## Industrie-Kastenrinne IKR

- mit ein-/untergeschweißtem Rinnenbodeneinlauf



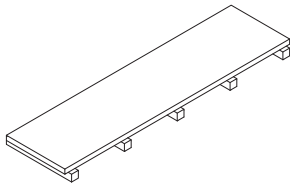
Rinnenmodell	P [mm]	AB [mm]	AT <sup>7)</sup>	Gefälle	ET [mm]
IKR-070-150	70	150	60	0,6%	
IKR-090-170	90	170	60	0,6%	
IKR-120-200	120	200	60	0,6%	
IKR-170-250	170	250	60	0,6%	
IKR-220-300	220	300	60	0,6%	
IKR-320-400	320	400	60	0,6%	
IKR-420-500	420	500	60	0,6%	

Berechnung ET:  $AT + L1 \times 0,006$  [AT; ET; L1 in mm]

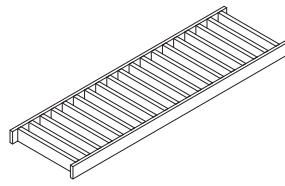
### Werkstoff

- 1.4301 (AISI 304)
- 1.4571 (AISI 316 Ti)/1.4404 (AISI 316)

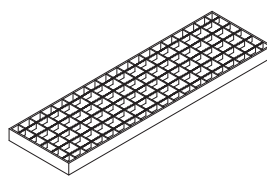
### Abdeckungsvarianten



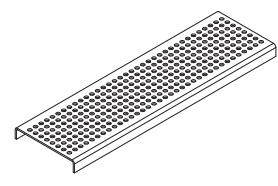
Plattenabdeckung M125



Stabrostabdeckung M125

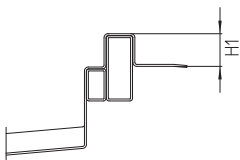


Gitterrostabdeckung

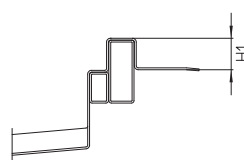


Blechabdeckung

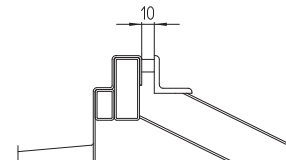
### Bodenanschluss (optional)



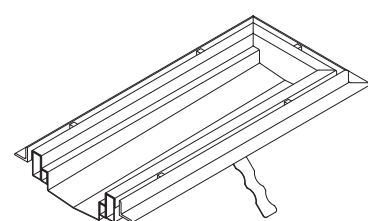
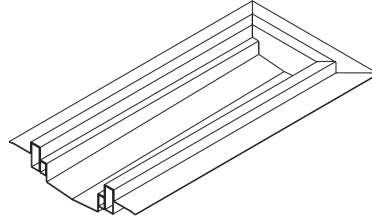
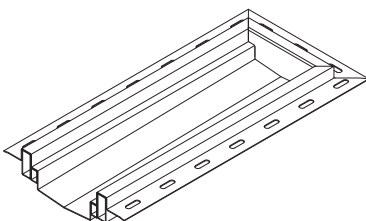
HFLALO Haftflansch mit Langloch<sup>11)</sup>



HF Haftflansch<sup>11)</sup>

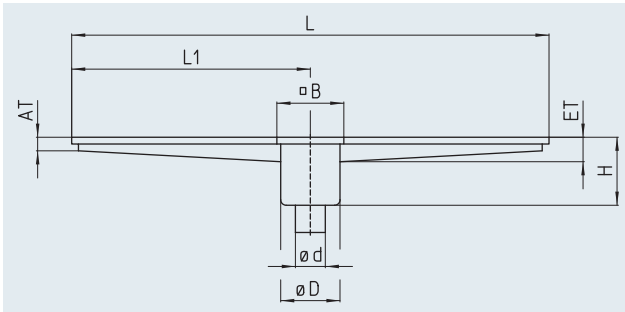


FAWI Fliesenanschlusswinkel



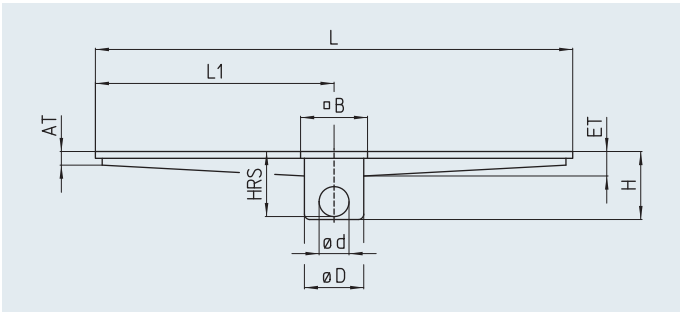
**Rinnenbodeneinlauf <sup>6)</sup> – senkrecht – eingeschweißt**

Modell	DN	Ø d [mm]	Ø B [mm]	Ø D [mm]	H <sup>9)</sup> [mm]	bis IKR-...	ab IKR-...
RBE DRS-070-E-S	70	75	180	153	280	70-150	-
RBE DRS-100-E-S	100	110	246	218	300	120-200	-
RBE DRS-150-E-S	150	160	310	283	355	170-250	-



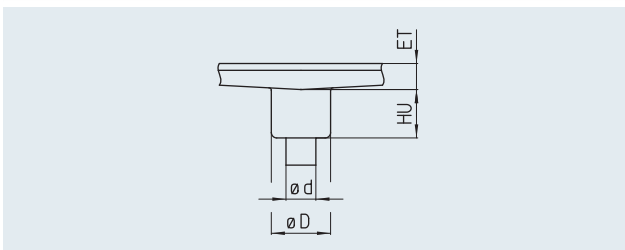
**Rinnenbodeneinlauf <sup>6)</sup> – waagrecht – eingeschweißt**

Modell	DN	Ø d [mm]	Ø B [mm]	Ø D [mm]	H <sup>9)</sup> [mm]	HRS <sup>9)</sup> [mm]	bis IKR-...	ab IKR-...
RBE DRS-070-E-W	70	75	180	153	265	247	70-150	-
RBE DRS-100-E-W	100	110	246	218	300	289	120-200	-
RBE DRS-150-E-W	150	160	310	283	365	349	170-250	-



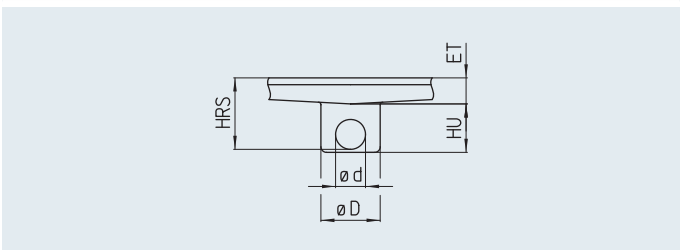
**Rinnenbodeneinlauf <sup>6)</sup> – senkrecht – untergeschweißt**

Modell	DN	Ø d [mm]	Ø D [mm]	HU [mm]	bis IKR-...	ab IKR-...
RBE DRS-070-S	70	75	153	161	-	170-250
RBE DRS-100-S	100	110	218	195	-	220-300
RBE DRS-150-S	150	160	283	235	-	320-400



**Rinnenbodeneinlauf <sup>6)</sup> – waagrecht – untergeschweißt**

Modell	DN	Ø d [mm]	Ø D [mm]	HU [mm]	HRS [mm]	bis IKR-...	ab IKR-...
RBE DRS-070-W	70	75	153	161	143 + ET	-	170-250
RBE DRS-100-W	100	110	218	195	184 + ET	-	220-300
RBE DRS-150-W	150	160	283	276	260 + ET	-	320-400



**Ausschreibungstext**

Industrie-Kastenrinne, Modell IKR, Kantenschutz und Rostauflagerand innenliegend verstärkt durch Edelstahl-Rechteckprofile, das äußere Rechteckprofil ist zur besseren Anarbeitung 50 mm hoch. Umlaufend mit Mauerankern alle 500 mm sowie U-förmigen Montageböcken zur kraftschlüssigen Bodenankbindung und höhenverstellbaren Dübel-Montagefüßen alle 1.000 mm. Innenliegendes Quergefälle und 0,6 % Längsgefälle. Rinne in geschweißter, nicht in geflanschter Ausführung, mit eingeschweißtem / untergeschweißtem Rinnenbodeneinlauf. Oberfläche VA-korngestrahlt.

Rinnenlänge:	L = ..... mm						
Werkstoff:	• 1.4301 [AISI 304]		• 1.4571 [AISI 316 Ti] <sup>8)</sup>				
Breite (Profil – Außen):	• 70-150	• 90-170	• 120-200	• 170-250	• 220-300	• 320-400	• 420-500
Abdeckung:	• Plattenabdeckung, M125 • Gitterrost MW25 Tragstab 25/2RH		• Stabrost, M125 • Gitterrost MW25 Tragstab 25/3RH		• Blechabdeckung, 3 mm • Gitterrost MW25 Tragstab 25/4RH		• Klapprost
Optional	Bodenanschluss:	• Haftflansch mit Langloch • Haftflansch		• Fliesenanschlusswinkel 30 x 30, gelocht • Fliesenanschlusswinkel 30 x 30, ungelocht		• weitere Abmessungen auf Anfrage	
	Montagefuß:	Montagefüße für Aufstellung auf Abdichtungsbahn					
	Längsgefälle:	• 1 %		• ..... %			

**Rinnenbodeneinlauf** (Beschreibung bitte dem Bodeneinlauf-Katalog entnehmen)

Modell:	• RBE DRS ...	• RSKE ... <sup>10)</sup>	• RSKH ... <sup>10)</sup>	• GKSE ... <sup>10)</sup>
Nennweite:	• DN 70	• DN 100	• DN 150	
Stutzenrichtung:	• senkrecht		• waagrecht	

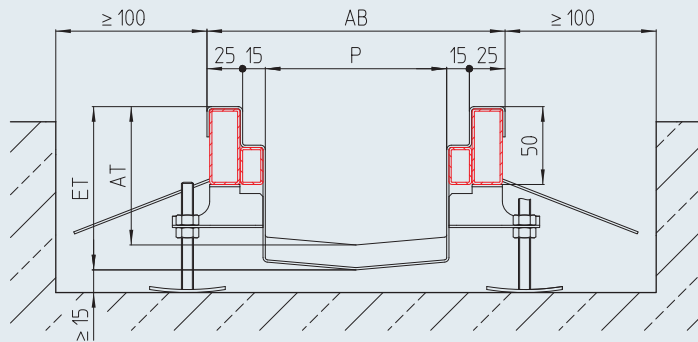
**Auf Anfrage erstellen wir Ihnen gerne objektbezogene Ausschreibungstexte.**

<sup>6)</sup> weitere Nennweiten auf Anfrage <sup>7)</sup> wenn keine Angabe erfolgt, beträgt die Anfangstiefe AT mindestens 60 mm <sup>8)</sup> alle medienberührten Teile in 1.4571 (AISI 316 Ti)

<sup>9)</sup> gilt bei ≤ ET 100 mm; bei ET > 100 mm erhöhen sich H und HRS entsprechend <sup>10)</sup> siehe Seite Rinnensinkkästen <sup>11)</sup> Maueranker entfallen

## Industrie-Kastenrinne IKR

■ mit gestecktem Rinnenbodeneinlauf



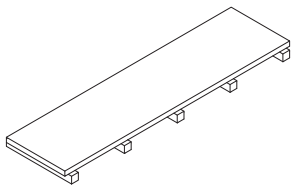
Rinnenmodell	P [mm]	AB [mm]	AT <sup>7)</sup>	Gefälle	ET [mm]
IKR-070-150	70	150	60	0,6%	
IKR-090-170	90	170	60	0,6%	
IKR-120-200	120	200	60	0,6%	
IKR-170-250	170	250	60	0,6%	
IKR-220-300	220	300	60	0,6%	
IKR-320-400	320	400	60	0,6%	
IKR-420-500	420	500	60	0,6%	

Berechnung ET:  $AT + L1 \times 0,006$  [AT; ET; L1 in mm]

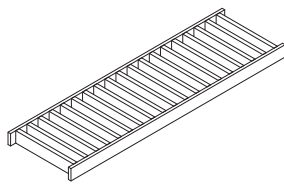
### Werkstoff

■ 1.4301 (AISI 304) ■ 1.4571 (AISI 316 Ti)/1.4404 (AISI 316)

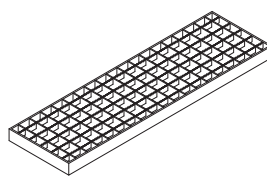
### Abdeckungsvarianten



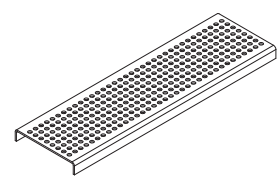
■ Plattenabdeckung M125



■ Stabrostabdeckung M125

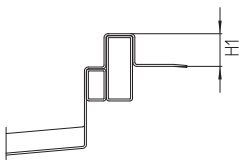


■ Gitterrostabdeckung

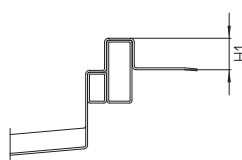


■ Blechabdeckung

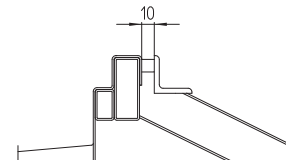
### Bodenanschluss (optional)



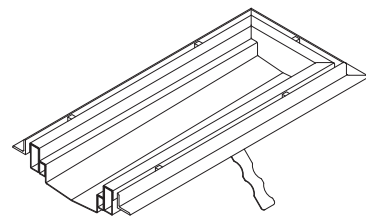
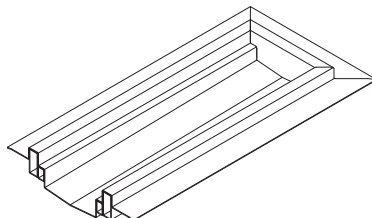
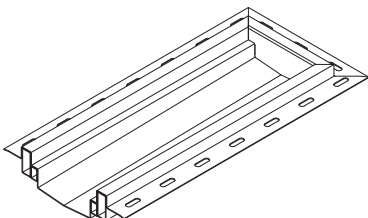
**HFLALO** Haftflansch mit Langloch<sup>11)</sup>



**HF** Haftflansch<sup>11)</sup>

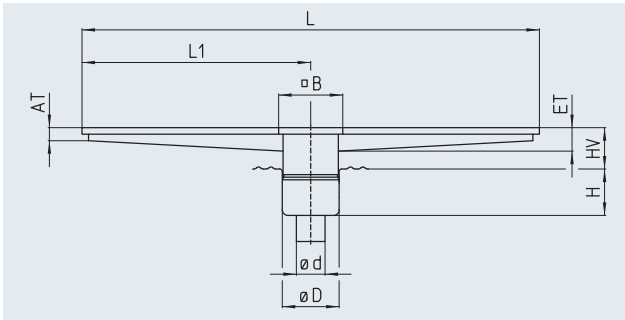


**FAWI** Fliesenanschlusswinkel



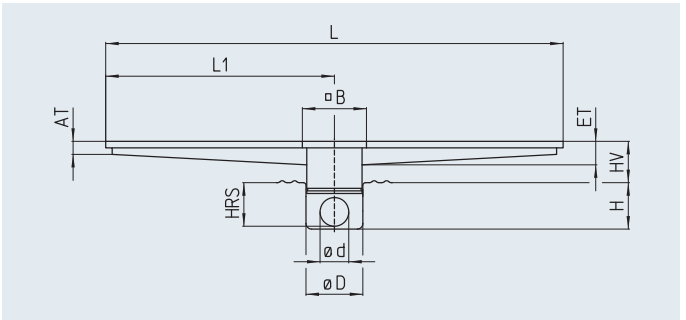
**Rinnenbodeneinlauf <sup>6)</sup> – senkrecht – Aufsatzstück eingeschweißt**

Modell	DN	Ø d [mm]	∅ B [mm]	Ø D [mm]	H [mm]	bis IKR-...	ab IKR-...
RBEH-070-E-S	70	75	180	153	129	70-150	-
RBEH-100-E-S	100	110	246	218	178	120-200	-
RBEH-150-E-S	150	160	310	283	209	170-250	-



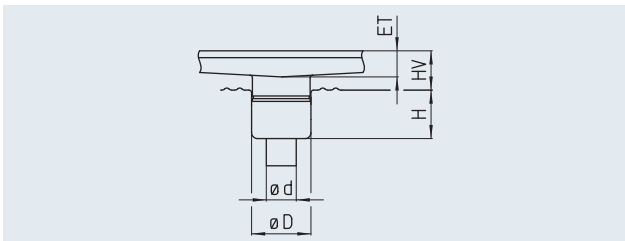
**Rinnenbodeneinlauf <sup>6)</sup> – waagrecht – Aufsatzstück eingeschweißt**

Modell	DN	Ø d [mm]	∅ B [mm]	Ø D [mm]	H [mm]	HRS [mm]	bis IKR-...	ab IKR-...
RBEH-070-E-W	70	75	180	153	160	142	70-150	-
RBEH-100-E-W	100	110	246	218	178	167	120-200	-
RBEH-150-E-W	150	160	310	283	233	217	170-250	-



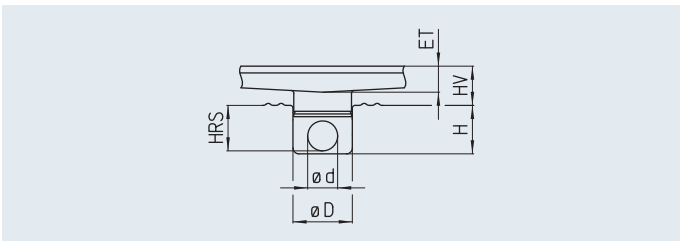
**Rinnenbodeneinlauf <sup>6)</sup> – senkrecht – Steckstutzen untergeschweißt**

Modell	DN	Ø d [mm]	Ø D [mm]	H [mm]	bis IKR-...	ab IKR-...
RBEH-070-S	70	75	153	129	-	170-250
RBEH-100-S	100	110	218	178	-	220-300
RBEH-150-S	150	160	283	209	-	320-400



**Rinnenbodeneinlauf <sup>6)</sup> – waagrecht – Steckstutzen untergeschweißt**

Modell	DN	Ø d [mm]	Ø D [mm]	H [mm]	HRS [mm]	bis IKR-...	ab IKR-...
RBEH-070-W	70	75	153	160	142	-	170-250
RBEH-100-W	100	110	218	178	167	-	220-300
RBEH-150-W	150	160	283	233	217	-	320-400



**Ausschreibungstext**

Industrie-Kastenrinne, Modell IKR, Kantenschutz und Rostauflagerand innenliegend verstärkt durch Edelstahl-Rechteckprofile, das äußere Rechteckprofil ist zur besseren Anarbeitung 50 mm hoch. Umlaufend mit Mauerankern alle 500 mm sowie U-förmigen Montageböcken zur kraftschlüssigen Bodenankunft und höhenverstellbaren Dübel-Montagefüßen alle 1.000 mm. Innenliegendes Quergefälle und 0,6% Längsgefälle. Rinne in geschweißter, nicht in geflanschter Ausführung, mit eingeschweißtem Aufsatzstück / untergeschweißtem Steckstutzen. Oberfläche VA-korngestraht.

Rinnenlänge:	L = ..... mm						
Werkstoff:	• 1.4301 [AISI 304]		• 1.4571 [AISI 316 Ti] <sup>8)</sup>				
Breite (Profil – Außen):	• 70-150	• 90-170	• 120-200	• 170-250	• 220-300	• 320-400	• 420-500
Abdeckung:	• Plattenabdeckung, M125 • Gitterrost MW25 Tragstab 25/2RH		• Stabrost, M125 • Gitterrost MW25 Tragstab 25/3RH		• Blechabdeckung, 3 mm • Gitterrost MW25 Tragstab 25/4RH		• Klapprost
Optional	Bodenanschluss:	• Haftflansch mit Langloch • Haftflansch			• Fliesenanschlusswinkel 30 x 30, gelocht • Fliesenanschlusswinkel 30 x 30, ungelocht		• weitere Abmessungen auf Anfrage
	Montagefuß:	Montagefüße für Aufstellung auf Abdichtungsbahn					
	Längsgefälle:	• 1 %		• ..... %			

**Rinnenbodeneinlauf** (Beschreibung bitte dem Bodeneinlauf-Katalog entnehmen)

Modell:	• RBEH ...						
Nennweite:	• DN 70	• DN 100	• DN 150				
Stutzenrichtung:	• senkrecht			• waagrecht			

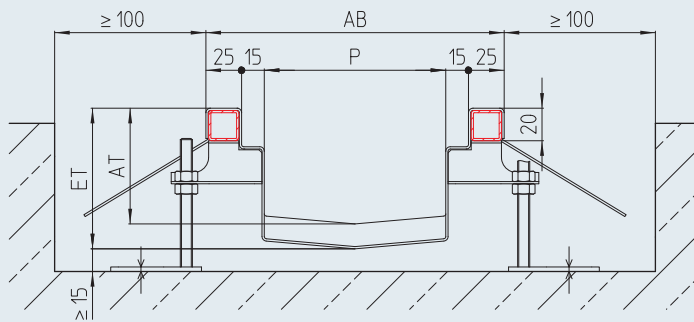
**Auf Anfrage erstellen wir Ihnen gerne objektbezogene Ausschreibungstexte.**

<sup>6)</sup> weitere Nennweiten auf Anfrage <sup>7)</sup> wenn keine Angabe erfolgt, beträgt die Anfangstiefe AT mindestens 60 mm <sup>8)</sup> alle medienberührten Teile in 1.4571 (AISI 316 Ti)

<sup>11)</sup> Maueranker entfallen

## Gewerbe-Kastenrinne GKR

- mit ein-/untergeschweißtem Rinnenbodeneinlauf



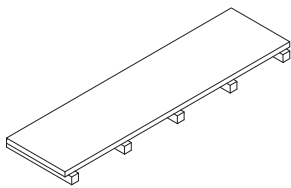
Rinnenmodell	P [mm]	AB [mm]	AT <sup>7)</sup>	Gefälle	ET [mm]
GKR-070-150	70	150	60	0,6%	
GKR-090-170	90	170	60	0,6%	
GKR-120-200	120	200	60	0,6%	
GKR-170-250	170	250	60	0,6%	
GKR-220-300	220	300	60	0,6%	
GKR-320-400	320	400	60	0,6%	
GKR-420-500	420	500	60	0,6%	

Berechnung ET:  $AT + L1 \times 0,006$  [AT; ET; L1 in mm]

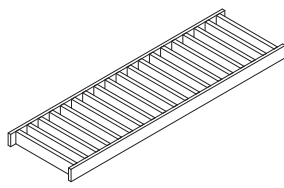
### Werkstoff

- 1.4301 (AISI 304)
- 1.4571 (AISI 316 Ti)/1.4404 (AISI 316)

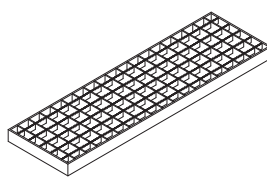
### Abdeckungsvarianten



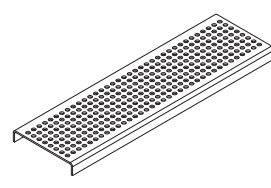
Plattenabdeckung M125



Stabrostabdeckung M125

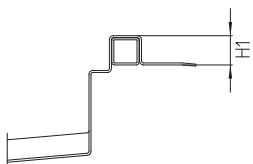


Gitterrostabdeckung

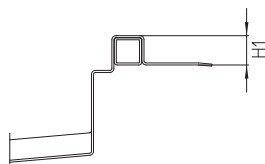


Blechabdeckung

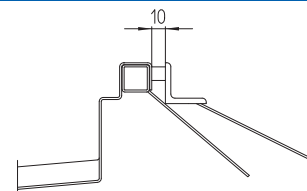
### Bodenanschluss (optional)



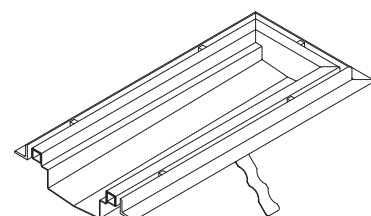
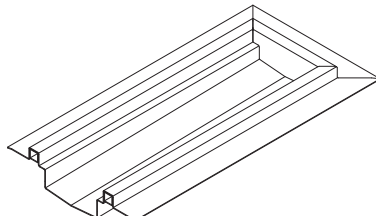
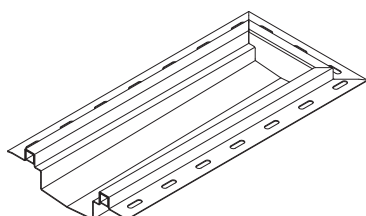
HFLALO Haftflansch mit Langloch<sup>11)</sup>



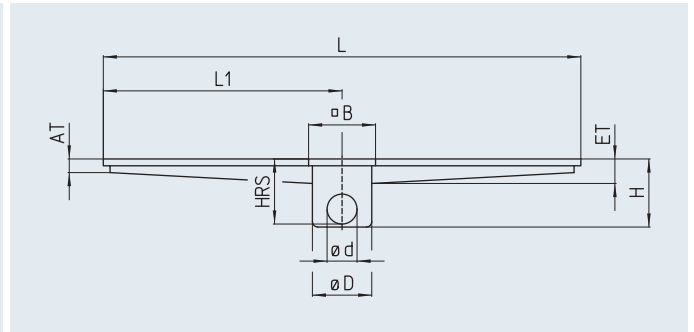
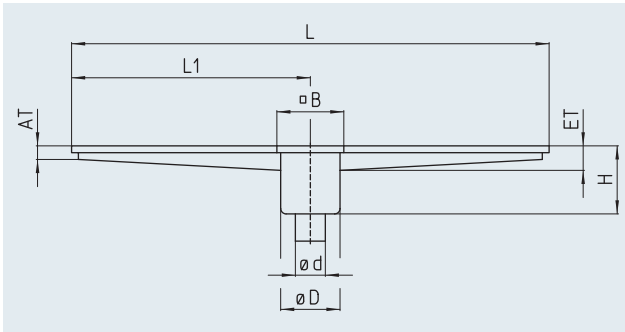
HF Haftflansch<sup>11)</sup>



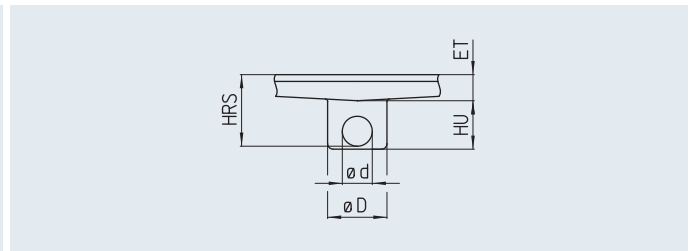
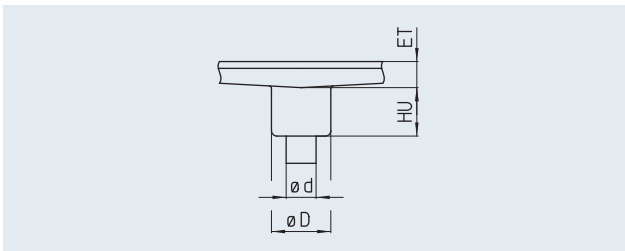
FAWI Fliesenanschlusswinkel



Rinnenbodeneinlauf <sup>6)</sup> – senkrecht – eingeschweißt								Rinnenbodeneinlauf <sup>6)</sup> – waagrecht – eingeschweißt								
Modell	DN	Ø d [mm]	Ø B [mm]	Ø D [mm]	H <sup>9)</sup> [mm]	bis GKR-...	ab GKR-...	Modell	DN	Ø d [mm]	Ø B [mm]	Ø D [mm]	H <sup>9)</sup> [mm]	HRS <sup>9)</sup> [mm]	bis GKR-...	ab GKR-...
RBE DRS-070-E-S	70	75	180	153	280	70-150	-	RBE DRS-070-E-W	70	75	180	153	265	247	70-150	-
RBE DRS-100-E-S	100	110	246	218	300	120-200	-	RBE DRS-100-E-W	100	110	246	218	300	289	120-200	-
RBE DRS-150-E-S	150	160	310	283	355	170-250	-	RBE DRS-150-E-W	150	160	310	283	365	349	170-250	-



Rinnenbodeneinlauf <sup>6)</sup> – senkrecht – untergeschweißt							Rinnenbodeneinlauf <sup>6)</sup> – waagrecht – untergeschweißt							
Modell	DN	Ø d [mm]	Ø D [mm]	HU [mm]	bis GKR-...	ab GKR-...	Modell	DN	Ø d [mm]	Ø D [mm]	HU [mm]	HRS [mm]	bis GKR-...	ab GKR-...
RBE DRS-070-S	70	75	153	161	-	170-250	RBE DRS-070-W	70	75	153	161	143+ET	-	170-250
RBE DRS-100-S	100	110	218	195	-	220-300	RBE DRS-100-W	100	110	218	195	184+ET	-	220-300
RBE DRS-150-S	150	160	283	235	-	320-400	RBE DRS-150-W	150	160	283	276	260+ET	-	320-400



### Ausschreibungstext

Gewerbe-Kastenrinne, Modell GKR, Kantenschutz innenliegend verstärkt durch Edelstahl-Rechteckprofile. Umlaufend mit Mauerankern alle 500 mm sowie U-förmigen Montageböcken zur kraftschlüssigen Bodenankbindung und höhenverstellbaren Dübel-Montagefüßen alle 1.000 mm. Innenliegendes Quergefälle und 0,6% Längsgefälle. Rinne in geschweißter, nicht in geflanschter Ausführung, mit eingeschweißtem / untergeschweißtem Rinnenbodeneinlauf. Oberfläche VA-korngestrahlt.

Rinnenlänge:	L = ..... mm						
Werkstoff:	• 1.4301 [AISI 304]			• 1.4571 [AISI 316 Ti] <sup>9)</sup>			
Breite (Profil – Außen):	• 70-150	• 90-170	• 120-200	• 170-250	• 220-300	• 320-400	• 420-500
Abdeckung:	• Plattenabdeckung, M125 • Gitterrost MW25 Tragstab 25/2RH		• Stabrost, M125 • Gitterrost MW25 Tragstab 25/3RH		• Blechabdeckung, 3 mm • Gitterrost MW25 Tragstab 25/4RH		
Optional	Bodenanschluss:	• Haftflansch mit Langloch • Haftflansch			• Fliesenanschlusswinkel 30 x 30, gelocht • Fliesenanschlusswinkel 30 x 30, ungelocht		• weitere Abmessungen auf Anfrage
	Montagefuß:	Montagefüße für Aufstellung auf Abdichtungsbahn					
	Längsgefälle:	• 1 %		• ..... %			
<b>Rinnenbodeneinlauf</b> (Beschreibung bitte dem Bodeneinlauf-Katalog entnehmen)							
Modell:	• RBE DRS ...	• RSKE ... <sup>10)</sup>	• RSKH ... <sup>10)</sup>	• GKSE ... <sup>10)</sup>			
Nennweite:	• DN 70		• DN 100		• DN 150		
Stutzenrichtung:	• senkrecht			• waagrecht			

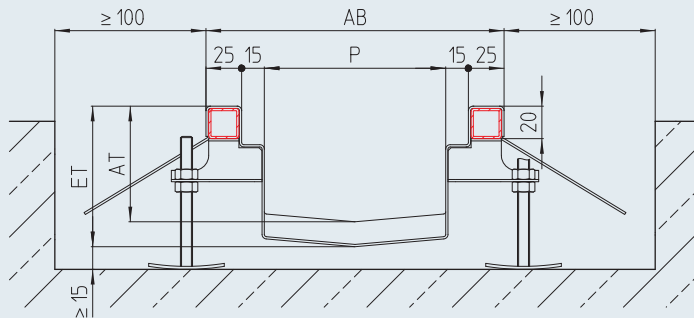
**Auf Anfrage erstellen wir Ihnen gerne objektbezogene Ausschreibungstexte.**

<sup>6)</sup> weitere Nennweiten auf Anfrage <sup>7)</sup> wenn keine Angabe erfolgt, beträgt die Anfangstiefe AT mindestens 60 mm <sup>8)</sup> alle medienberührten Teile in 1.4571 (AISI 316 Ti)

<sup>9)</sup> gilt bei ≤ ET 100 mm; bei ET > 100 mm erhöhen sich H und HRS entsprechend <sup>10)</sup> siehe Seite Rinnensinkkästen <sup>11)</sup> Maueranker entfallen

## Gewerbe-Kastenrinne GKR

■ mit gestecktem Rinnenbodeneinlauf



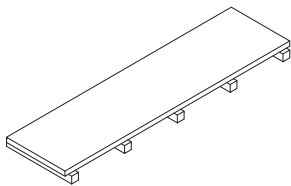
Rinnenmodell	P [mm]	AB [mm]	AT <sup>7)</sup>	Gefälle	ET [mm]
GKR-070-150	70	150	60	0,6%	
GKR-090-170	90	170	60	0,6%	
GKR-120-200	120	200	60	0,6%	
GKR-170-250	170	250	60	0,6%	
GKR-220-300	220	300	60	0,6%	
GKR-320-400	320	400	60	0,6%	
GKR-420-500	420	500	60	0,6%	

Berechnung ET:  $AT + L1 \times 0,006$  [AT; ET; L1 in mm]

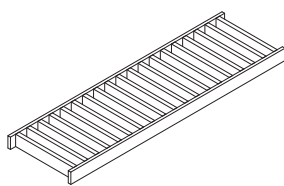
### Werkstoff

■ 1.4301 (AISI 304) ■ 1.4571 (AISI 316 Ti)/1.4404 (AISI 316)

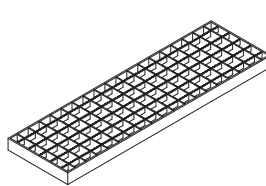
### Abdeckungsvarianten



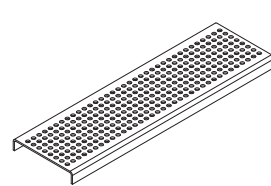
■ Plattenabdeckung M125



■ Stabrostabdeckung M125

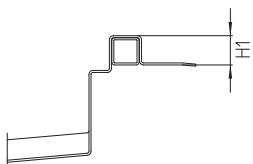


■ Gitterrostabdeckung

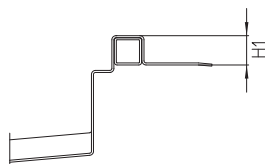


■ Blechabdeckung

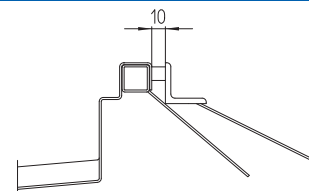
### Bodenanschluss (optional)



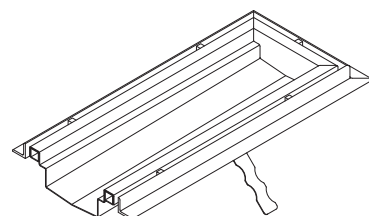
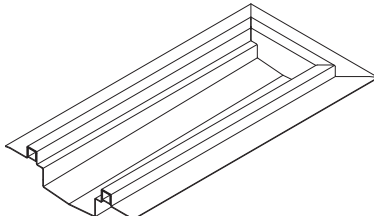
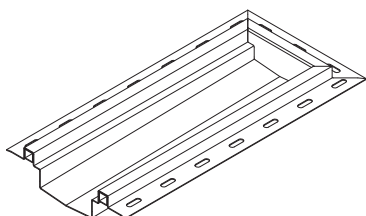
**HFLALO** Haftflansch mit Langloch<sup>11)</sup>



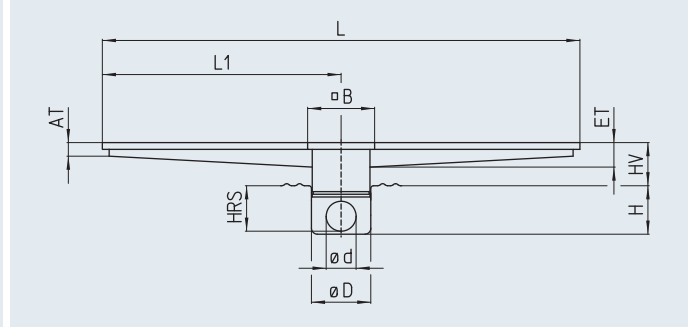
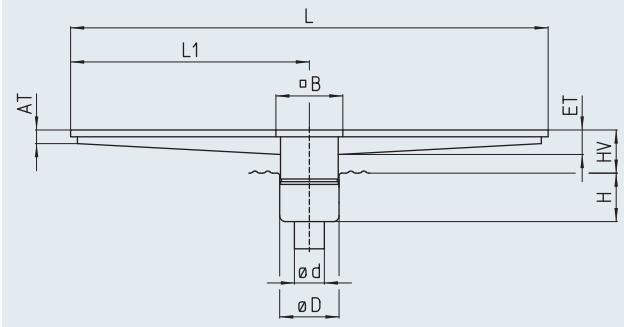
**HF** Haftflansch<sup>11)</sup>



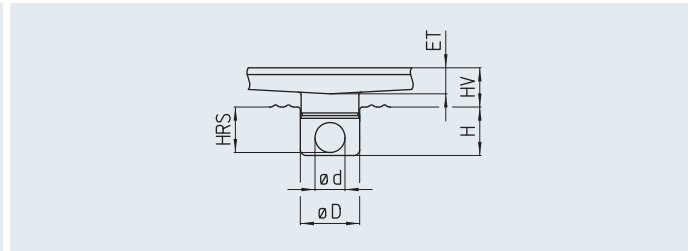
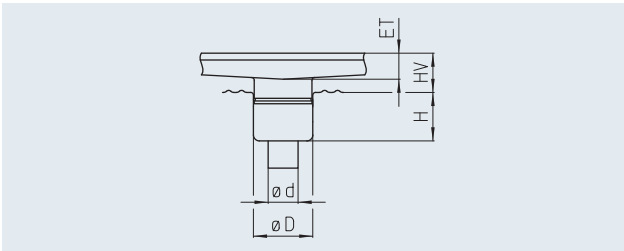
**FAWI** Fliesenanschlusswinkel



Rinnenbodeneinlauf <sup>6)</sup> – senkrecht – Aufsatzstück eingeschweißt								Rinnenbodeneinlauf <sup>6)</sup> – waagrecht – Aufsatzstück eingeschweißt								
Modell	DN	Ø d [mm]	Ø B [mm]	Ø D [mm]	H [mm]	bis GKR-...	ab GKR-...	Modell	DN	Ø d [mm]	Ø B [mm]	Ø D [mm]	H [mm]	HRS [mm]	bis GKR-...	ab GKR-...
RBEH-070-E-S	70	75	180	153	129	70-150	-	RBEH-070-E-W	70	75	180	153	160	142	70-150	-
RBEH-100-E-S	100	110	246	218	178	120-200	-	RBEH-100-E-W	100	110	246	218	178	167	120-200	-
RBEH-150-E-S	150	160	310	283	209	170-250	-	RBEH-150-E-W	150	160	310	283	233	217	170-250	-



Rinnenbodeneinlauf <sup>6)</sup> – senkrecht – Steckstutzen untergeschweißt							Rinnenbodeneinlauf <sup>6)</sup> – waagrecht – Steckstutzen untergeschweißt							
Modell	DN	Ø d [mm]	Ø D [mm]	H [mm]	bis GKR-...	ab GKR-...	Modell	DN	Ø d [mm]	Ø D [mm]	H [mm]	HRS [mm]	bis GKR-...	ab GKR-...
RBEH-070-S	70	75	153	129	-	170-250	RBEH-070-W	70	75	153	160	142	-	170-250
RBEH-100-S	100	110	218	178	-	220-300	RBEH-100-W	100	110	218	178	167	-	220-300
RBEH-150-S	150	160	283	209	-	320-400	RBEH-150-W	150	160	283	233	217	-	320-400



### Ausschreibungstext

Gewerbe-Kastenrinne, Modell GKR, Kantenschutz innenliegend verstärkt durch Edelstahl-Rechteckprofile. Umlaufend mit Mauerankern alle 500 mm sowie U-förmigen Montageböcken zur kraftschlüssigen Bodenanknüpfung und höhenverstellbaren Dübel-Montagefüßen alle 1.000 mm. Innenliegendes Quergefälle und 0,6 % Längsgefälle. Rinne in geschweißter, nicht in geflanschter Ausführung, mit eingeschweißtem Aufsatzstück / untergeschweißtem Steckstutzen. Oberfläche VA-korngestrahlt.

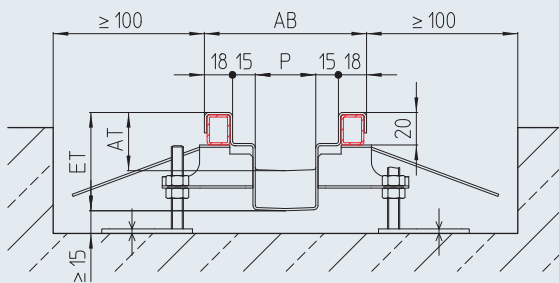
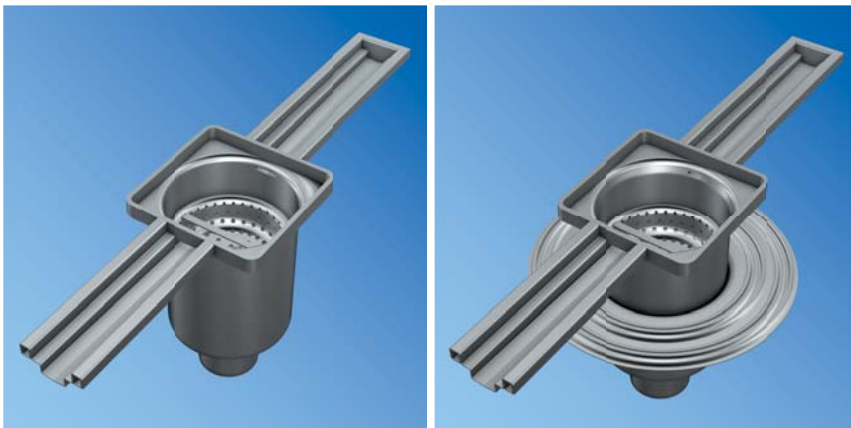
Rinnenlänge:	L = ..... mm						
Werkstoff:	• 1.4301 [AISI 304]		• 1.4571 [AISI 316 Ti] <sup>6)</sup>				
Breite (Profil – Außen):	• 70-150	• 90-170	• 120-200	• 170-250	• 220-300	• 320-400	• 420-500
Abdeckung:	• Plattenabdeckung, M125 • Gitterrost MW25 Tragstab 25/2RH		• Stabrost, M125 • Gitterrost MW25 Tragstab 25/3RH		• Blechabdeckung, 3 mm • Gitterrost MW25 Tragstab 25/4RH		
Optional	Bodenanschluss:	• Haftflansch mit Langloch • Haftflansch		• Fliesenanschlusswinkel 30 x 30, gelocht • Fliesenanschlusswinkel 30 x 30, ungelocht		• weitere Abmessungen auf Anfrage	
	Montagefuß:	Montagefüße für Aufstellung auf Abdichtungsbahn					
	Längsgefälle:	• 1 %		• ..... %			
<b>Rinnenbodeneinlauf</b> (Beschreibung bitte dem Bodeneinlauf-Katalog entnehmen)							
Modell:	• RBEH ...						
Nennweite:	• DN 70	• DN 100	• DN 150				
Stutzenrichtung:	• senkrecht		• waagrecht				

**Auf Anfrage erstellen wir Ihnen gerne objektbezogene Ausschreibungstexte.**

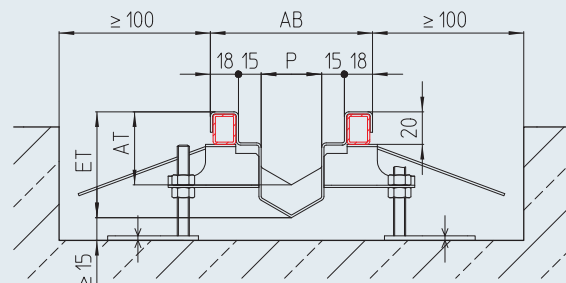
<sup>6)</sup> weitere Nennweiten auf Anfrage <sup>7)</sup> wenn keine Angabe erfolgt, beträgt die Anfangstiefe AT mindestens 60 mm <sup>8)</sup> alle medienberührten Teile in 1.4571 (AISI 316 Ti)

<sup>11)</sup> Maueranker entfallen

## Vario-Kastenrinne VKR



ET bis max. 70 mm



ET ab 70 mm

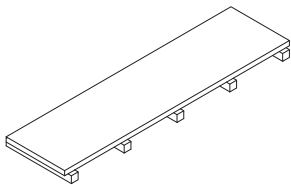
Rinnenmodell	P [mm]	AB [mm]	AT	Gefälle	ET [mm]
VKR	40	106	40	0,6%	max. 70
VKR	40	106	50	0,6%	> 70

**Berechnung ET:**  $AT + L1 \times 0,006$  [AT; ET; L1 in mm]

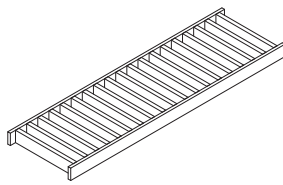
### Werkstoff

■ 1.4301 (AISI 304) ■ 1.4571 (AISI 316 Ti)/1.4404 (AISI 316)

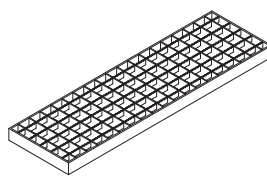
### Abdeckungsvarianten



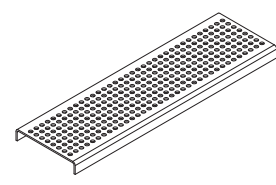
■ Plattenabdeckung M125



■ Stabrostabdeckung M125

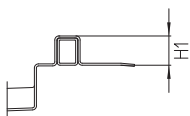


■ Gitterrostabdeckung

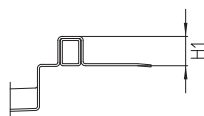


■ Blechabdeckung

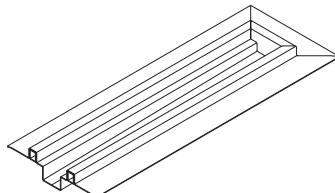
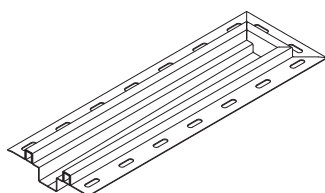
### Bodenanschluss (optional)



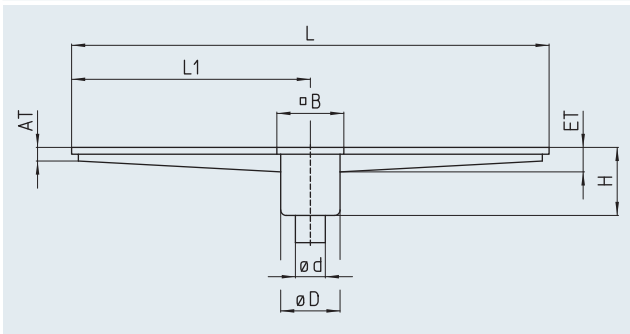
**HFLALO** Haftflansch mit Langloch<sup>1)</sup>



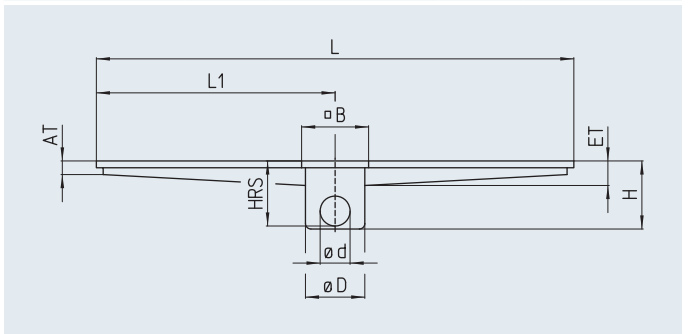
**HF** Haftflansch<sup>1)</sup>



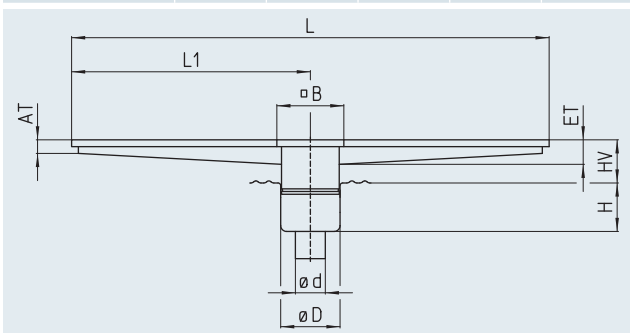
Rinnenbodeneinlauf <sup>6)</sup> - senkrecht - einteilig					
Modell	DN	Ø d [mm]	Ø B [mm]	Ø D [mm]	H <sup>9)</sup> [mm]
RBE DRS-070-E-S	70	75	180	153	280
RBE DRS-100-E-S	100	110	246	218	300
RBE DRS-150-E-S	150	160	310	283	355



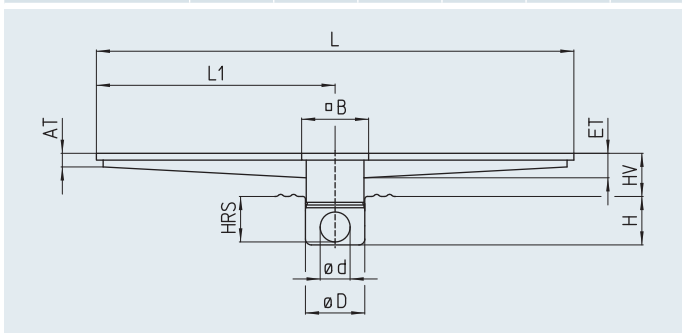
Rinnenbodeneinlauf <sup>6)</sup> - waagrecht - einteilig						
Modell	DN	Ø d [mm]	Ø B [mm]	Ø D [mm]	H <sup>9)</sup> [mm]	HRS <sup>9)</sup> [mm]
RBE DRS-070-E-W	70	75	180	153	265	247
RBE DRS-100-E-W	100	110	246	218	300	289
RBE DRS-150-E-W	150	160	310	283	365	349



Rinnenbodeneinlauf <sup>6)</sup> - senkrecht - zweiteilig					
Modell	DN	Ø d [mm]	Ø B [mm]	Ø D [mm]	H [mm]
RBE H-070-E-S	70	75	180	153	129
RBE H-100-E-S	100	110	246	218	178
RBE H-150-E-S	150	160	310	283	209



Rinnenbodeneinlauf <sup>6)</sup> - waagrecht - zweiteilig						
Modell	DN	Ø d [mm]	Ø B [mm]	Ø D [mm]	H [mm]	HRS [mm]
RBE H-070-E-W	70	75	180	153	160	142
RBE H-100-E-W	100	110	246	218	178	167
RBE H-150-E-W	150	160	310	283	233	217



### Ausschreibungstext

Vario-Kastenrinne, Modell VKR, Kantenschutz innenliegend verstärkt durch Edelstahl-Rechteckprofile. Umlaufend mit Mauerankern alle 500 mm sowie U-förmigen Montageböcken zur kraftschlüssigen Bodenbindung und höhenverstellbaren Dübel-Montagefüßen alle 1.000 mm. 40 mm Profilbreite mit innenliegendem Quergefälle und 0,6 % Längsgefälle. Rinne in geschweißter, nicht in geflanschter Ausführung, mit eingeschweißtem Rinnenbodeneinlauf. Oberfläche VA-korngestrahlt.

Rinnenlänge:	L = ..... mm		
Werkstoff:	• 1.4301 [AISI 304]	• 1.4571 [AISI 316 Ti] <sup>9)</sup>	
Abdeckung:	• Plattenabdeckung, M125 • Gitterrost MW25 Tragstab 20/2RH	• Stabrost, M125 • Gitterrost MW25 Tragstab 20/3RH	• Blechabdeckung, 3 mm • Gitterrost MW25 Tragstab 20/4RH

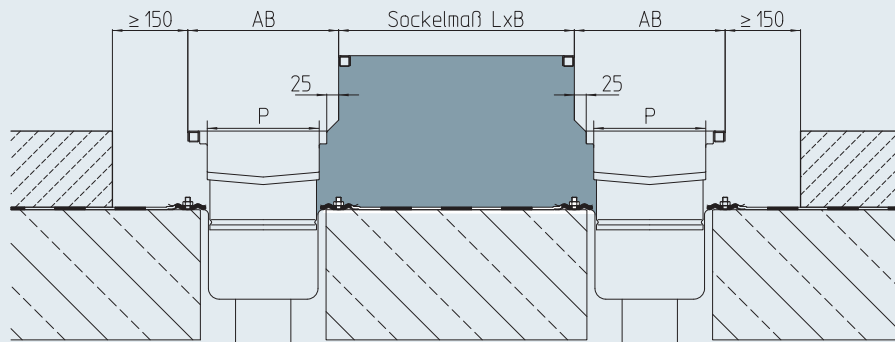
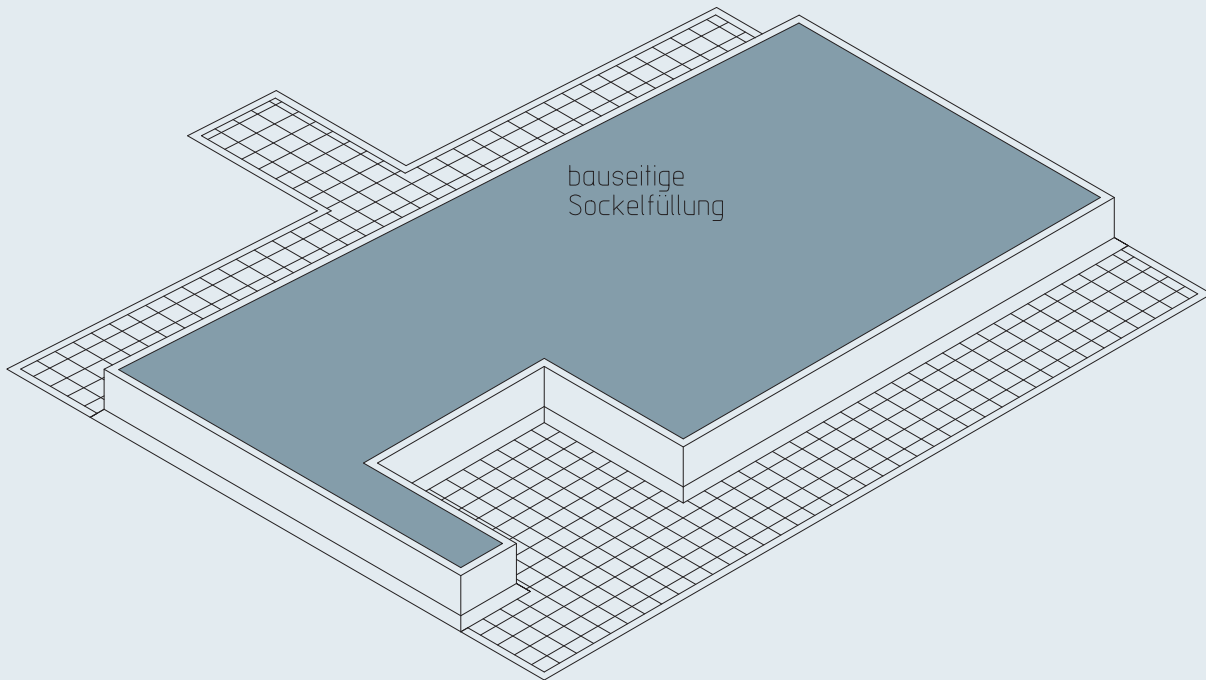
Optional	Bodenanschluss:	• Haftflansch mit Langloch • Haftflansch
	Montagefuß:	Montagefüße für Aufstellung auf Abdichtungsbahn

<b>Rinnenbodeneinlauf</b> (Beschreibung bitte dem Bodeneinlauf-Katalog entnehmen)			
Modell:	• RBE DRS ...	• RBE H ...	
Nennweite:	• DN 70	• DN 100	• DN 150
Stutzenrichtung:	• senkrecht		• waagrecht

**Auf Anfrage erstellen wir Ihnen gerne objektbezogene Ausschreibungstexte.**

<sup>6)</sup> weitere Nennweiten auf Anfrage <sup>9)</sup> alle medienberührten Teile in 1.4571 (AISI 316 Ti) <sup>9)</sup> gilt bei ≤ ET 100 mm; bei ET > 100 mm erhöhen sich H und HRS entsprechend  
<sup>11)</sup> Maueranker entfallen

# Küchen-Rinnen-Sockelkombination KRS



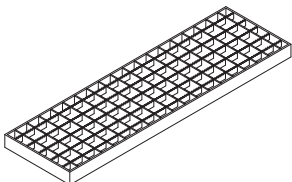
Rinnenmodell	P [mm]	AB [mm]	AT <sup>7)</sup>	Gefälle	ET [mm]
KRS-220-300	220	300	60	0,6 %	
KRS-320-400	320	400	60	0,6 %	
KRS-420-500	420	500	60	0,6 %	

**Berechnung ET:**  $AT + L1 \times 0,006$  [AT; ET; L1 in mm]

## Werkstoff

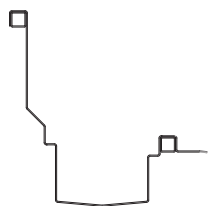
■ 1.4301 (AISI 304) ■ 1.4571 (AISI 316 Ti)/1.4404 (AISI 316)

## Abdeckungsvarianten

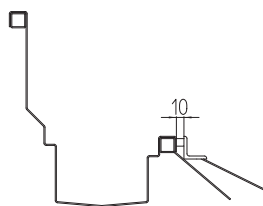


■ Gitterrostabdeckung

## Bodenanschluss (optional)



**HFLALO** Haftflansch mit Langloch<sup>11)</sup>  
**HF** Haftflansch<sup>11)</sup>



**FAWI** Fliesenanschlusswinkel

## Ausschreibungstext

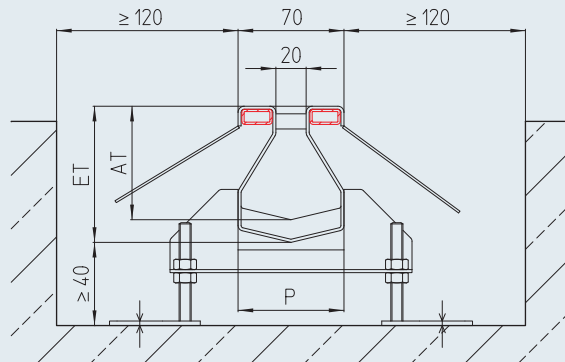
Küchen-Rinnen-Sockelkombination Modell KRS, einteilig und nahtlos ausgeführt. Kantenschutz innenliegend verstärkt durch Edelstahl-Rechteckprofile. Rinne umlaufend mit Mauerankern alle 500 mm sowie U-förmigen Montageböcken zur kraftschlüssigen Bodenbindung und höhenverstellbaren Dübel-Montagefüßen alle 1.000 mm. Innenliegendes Quergefälle und 0,6 % Längsgefälle. Rinne in geschweißter, nicht in geflanschter Ausführung, mit untergeschweißtem / gestecktem Rinnenbodeneinlauf. Oberfläche VA-korngestraht.

Sockelmaß:	L = ..... mm	B = ..... mm	H = ..... mm	
Hauptrinne 1:	L = ..... mm	AB = ..... mm		
Hauptrinne 2:	L = ..... mm	AB = ..... mm		
Optional	Außenliegende Stichrinne:	L = ..... mm	AB = ..... mm	
	Innenliegende Stichrinne:	L = ..... mm	AB = ..... mm	
Werkstoff:	• 1.4301 [AISI 304]	• 1.4571 [AISI 316 Ti] <sup>8)</sup>		
Abdeckung:	• Gitterrost MW25 Tragstab 25/2RH	• Gitterrost MW25 Tragstab 25/3RH	• Gitterrost MW25 Tragstab 25/4RH	
Optional	Bodenanschluss:	• Haftflansch mit Langloch • Haftflansch	• Fliesenanschlusswinkel 30 x 30, gelocht • Fliesenanschlusswinkel 30 x 30, ungelocht • weitere Abmessungen auf Anfrage	
	Montagefuß:	Montagefüße für Aufstellung auf Abdichtungsbahn (FT)		
	Längsgefälle:	• 1 %	• ..... %	
<b>Rinnenbodeneinlauf</b>				
Modell:	• RBE H ...	• RBE DRS ...		
Nennweite:	• DN 70	• DN 100		
Stutzenrichtung:	• senkrecht	• waagrecht		

**Auf Anfrage erstellen wir Ihnen gerne objektbezogene Ausschreibungstexte.**

<sup>7)</sup> wenn keine Angabe erfolgt, beträgt die Anfangstiefe AT mindestens 60 mm <sup>8)</sup> alle medienberührten Teile in 1.4571 (AISI 316 Ti) <sup>11)</sup> Maueranker entfallen

## Schlitzrinne SRD



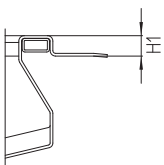
Rinnenmodell	P [mm]	AT <sup>7)</sup> [mm]	Gefälle	ET [mm]
SRD-70	70	75	0,6%	
SRD-90	90	110	0,6%	

**Berechnung ET:**  $AT + L1 \times 0,006$  [AT; ET; L1 in mm]

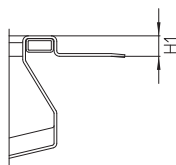
### Werkstoff

■ 1.4301 (AISI 304) ■ 1.4571 (AISI 316 Ti)/1.4404 (AISI 316)

### Bodenanschluss (optional)



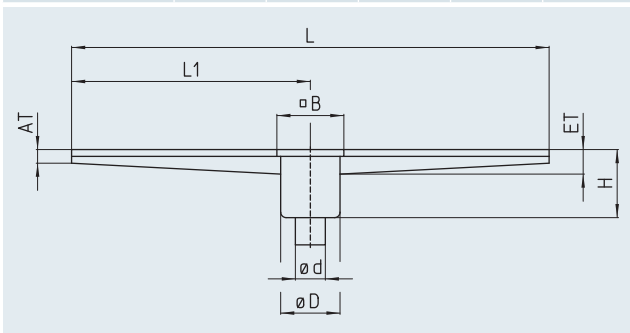
**HFLALO** Haftflansch mit Langloch<sup>11)</sup>



**HF** Haftflansch<sup>11)</sup>

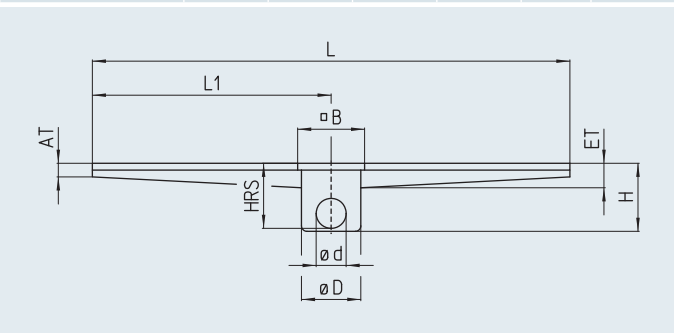
**Rinnenbodeneinlauf <sup>6)</sup> - senkrecht - einteilig**

Modell	DN	Ø d [mm]	Ø B [mm]	Ø D [mm]	H <sup>9)</sup> [mm]
RBE DRS-070-E-S	70	75	180	153	280
RBE DRS-100-E-S	100	110	246	218	300
RBE DRS-150-E-S	150	160	310	283	355



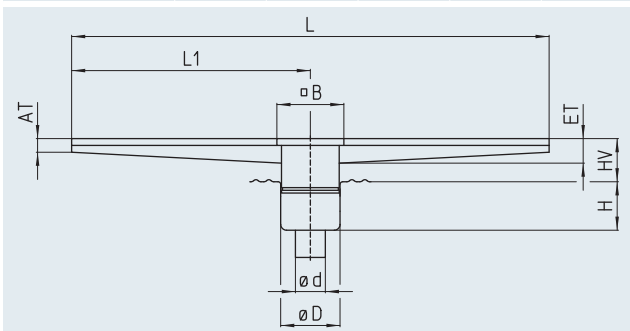
**Rinnenbodeneinlauf <sup>6)</sup> - waagrecht - einteilig**

Modell	DN	Ø d [mm]	Ø B [mm]	Ø D [mm]	H <sup>9)</sup> [mm]	HRS <sup>9)</sup> [mm]
RBE DRS-070-E-W	70	75	180	153	265	247
RBE DRS-100-E-W	100	110	246	218	300	289
RBE DRS-150-E-W	150	160	310	283	365	349



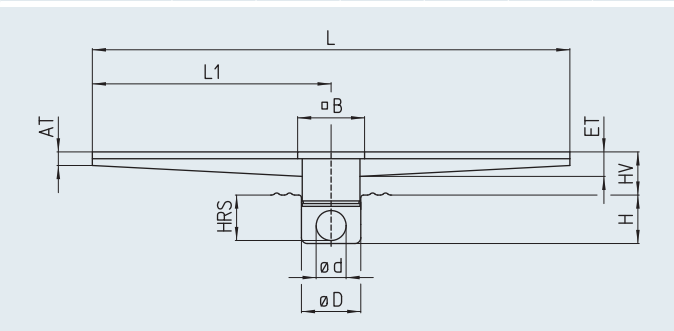
**Rinnenbodeneinlauf <sup>6)</sup> - senkrecht - zweiteilig**

Modell	DN	Ø d [mm]	Ø B [mm]	Ø D [mm]	H [mm]
RBE H-070-E-S	70	75	180	153	129
RBE H-100-E-S	100	110	246	218	178
RBE H-150-E-S	150	160	310	283	209



**Rinnenbodeneinlauf <sup>6)</sup> - waagrecht - zweiteilig**

Modell	DN	Ø d [mm]	Ø B [mm]	Ø D [mm]	H [mm]	HRS [mm]
RBE H-070-E-W	70	75	180	153	160	142
RBE H-100-E-W	100	110	246	218	178	167
RBE H-150-E-W	150	160	310	283	233	217



**Ausschreibungstext**

Schlitzrinne, Modell SRD, Einlaufschlitzbreite von 20 mm mit Distanzstücken. Kantenschutz innenliegend verstärkt durch Edelstahl-Rechteckprofile. Umlaufend mit Mauerankern alle 500 mm sowie L-förmigen Montageböcken zur kraftschlüssigen Bodenbindung und höhenverstellbaren Dübel-Montagefüßen alle 1.000 mm. Innenliegendes Quergefälle und 0,6 % Längsgefälle. Rinnen in geschweißter, nicht in geflanschter Ausführung, mit eingeschweißtem Rinnenbodeneinlauf. Oberfläche VA-korngestrahlt.

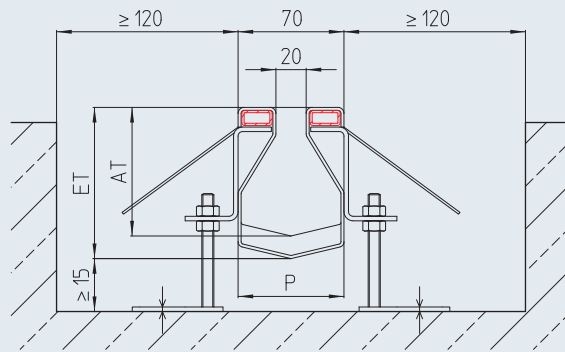
Rinnenlänge:	L = ..... mm	
Werkstoff:	• 1.4301 [AISI 304]	• 1.4571 [AISI 316 Ti] <sup>9)</sup>
Breite (Profil):	• 70	• 90
Optional	Bodenanschluss:	• Haftflansch mit Langloch • Haftflansch
	Montagefuß:	Montagefüße für Aufstellung auf Abdichtungsbahn

Rinnenbodeneinlauf (Beschreibung bitte dem Bodeneinlauf-Katalog entnehmen)			
Modell:	• RBE DRS ...	• RBE H ...	
Nennweite:	• DN 70	• DN 100	• DN 150
Stutzenrichtung:	• senkrecht	• waagrecht	

**Auf Anfrage erstellen wir Ihnen gerne objektbezogene Ausschreibungstexte.**

<sup>6)</sup> weitere Nennweiten auf Anfrage <sup>9)</sup> alle medienberührten Teile in 1.4571 (AISI 316 Ti) <sup>9)</sup> gilt bei ≤ ET 100 mm; bei ET > 100 mm erhöhen sich H und HRS entsprechend  
<sup>11)</sup> Maueranker entfallen

## Schwerlast-Schlitzrinne SRO



Rinnenmodell	P [mm]	AT <sup>7)</sup> [mm]	Gefälle	ET [mm]
SRO	70	75	0,6 %	

**Berechnung ET:**  $AT + L1 \times 0,006$  [AT; ET; L1 in mm]

### Werkstoff

■ 1.4301 (AISI 304) ■ 1.4571 (AISI 316 Ti)/1.4404 (AISI 316)

Rinnenbodeneinlauf <sup>6)</sup> – senkrecht – einteilig						Rinnenbodeneinlauf <sup>6)</sup> – waagrecht – einteilig						
Modell	DN	Ø d [mm]	∅ B [mm]	Ø D [mm]	H <sup>9)</sup> [mm]	Modell	DN	Ø d [mm]	∅ B [mm]	Ø D [mm]	H <sup>9)</sup> [mm]	HRS <sup>9)</sup>
RBE DRS-070-E-S	70	75	180	153	280	RBE DRS-070-E-W	70	75	180	153	265	247
RBE DRS-100-E-S	100	110	246	218	300	RBE DRS-100-E-W	100	110	246	218	300	289
RBE DRS-150-E-S	150	160	310	283	355	RBE DRS-150-E-W	150	160	310	283	365	349

Rinnenbodeneinlauf <sup>6)</sup> – senkrecht – zweiteilig						Rinnenbodeneinlauf <sup>6)</sup> – waagrecht – zweiteilig						
Modell	DN	Ø d [mm]	∅ B [mm]	Ø D [mm]	H [mm]	Modell	DN	Ø d [mm]	∅ B [mm]	Ø D [mm]	H [mm]	HRS [mm]
RBE H-070-E-S	70	75	180	153	129	RBE H-070-E-W	70	75	180	153	160	142
RBE H-100-E-S	100	110	246	218	178	RBE H-100-E-W	100	110	246	218	178	167
RBE H-150-E-S	150	160	310	283	209	RBE H-150-E-W	150	160	310	283	233	217

### Ausschreibungstext

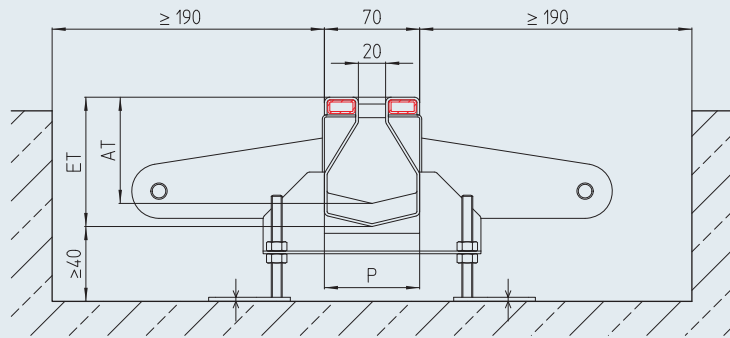
Schwerlast-Schlitzrinne, Modell SRO, Einlaufschlitzbreite von 20 mm ohne Distanzstücke. Kantenschutz innenliegend verstärkt durch Edelstahl-Rechteckprofile, unterstützt von einem durchgehenden 3 mm starken, gelochten Z-Profil, um eine bessere Verbindung der gesamten Rinne mit dem Fußboden zu erreichen. Umlaufend mit Mauerankern alle 500 mm sowie L-förmigen Montageböcken zur kraftschlüssigen Bodenankunft und höhenverstellbaren Dübel-Montagefüßen alle 1.000 mm. 70 mm Profildbreite mit innen liegendem Quergefälle und 0,6 % Längsgefälle. Rinnen in geschweißter, nicht in geflanschter Ausführung, mit eingeschweißtem Rinnenbodeneinlauf. Oberfläche VA-korngestrahlt.

Rinnenlänge:	L = ..... mm		
Werkstoff:	• 1.4301 [AISI 304]	• 1.4571 [AISI 316 Ti] <sup>9)</sup>	
Opt. Montagefuß:	Montagefüße für Aufstellung auf Abdichtungsbahn		
<b>Rinnenbodeneinlauf</b> (Beschreibung bitte dem Bodeneinlauf-Katalog entnehmen)			
Modell:	• RBE DRS ...	• RBE H ...	
Nennweite:	• DN 70	• DN 100	• DN 150
Stutzenrichtung:	• senkrecht	• waagrecht	

**Auf Anfrage erstellen wir Ihnen gerne objektbezogene Ausschreibungstexte.**

<sup>6)</sup> weitere Nennweiten auf Anfrage <sup>9)</sup> alle medienberührten Teile in 1.4571 (AISI 316 Ti) <sup>9)</sup> gilt bei ≤ ET 100 mm; bei ET > 100 mm erhöhen sich H und HRS entsprechend <sup>10)</sup> siehe Seite Rinnensinkkästen

## Schwerlast-Schlitzrinne SRZ



Rinnenmodell	P [mm]	AT <sup>7)</sup> [mm]	Gefälle	ET [mm]
SRZ-70	70	75	0,6 %	
SRZ-90	90	110	0,6 %	

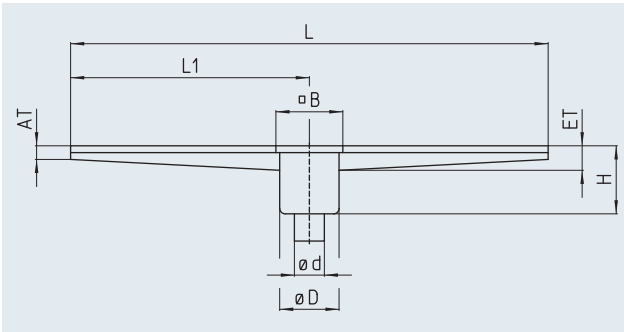
**Berechnung ET:**  $AT + L1 \times 0,006$  [AT; ET; L1 in mm]

### Werkstoff

■ 1.4301 (AISI 304) ■ 1.4571 (AISI 316 Ti)/1.4404 (AISI 316)

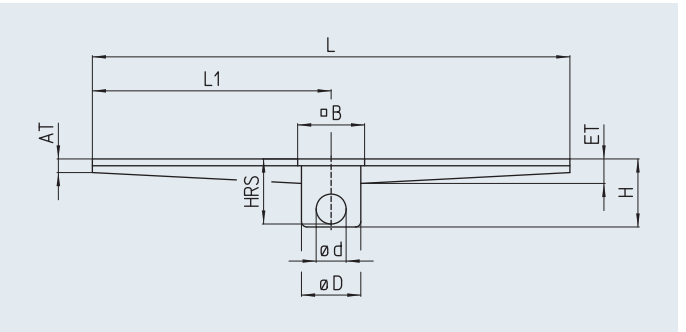
**Rinnenbodeneinlauf <sup>6)</sup> – senkrecht – einteilig**

Modell	DN	Ø d [mm]	Ø B [mm]	Ø D [mm]	H <sup>9)</sup> [mm]
RBE DRS-070-E-S	70	75	180	153	280
RBE DRS-100-E-S	100	110	246	218	300
RBE DRS-150-E-S	150	160	310	283	355



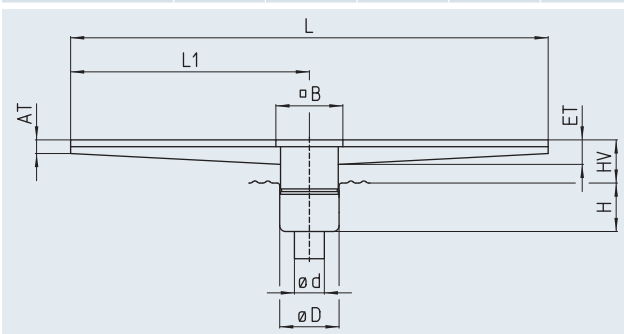
**Rinnenbodeneinlauf <sup>6)</sup> – waagrecht – einteilig**

Modell	DN	Ø d [mm]	Ø B [mm]	Ø D [mm]	H <sup>9)</sup> [mm]	HRS <sup>9)</sup> [mm]
RBE DRS-070-E-W	70	75	180	153	265	247
RBE DRS-100-E-W	100	110	246	218	300	289
RBE DRS-150-E-W	150	160	310	283	365	349



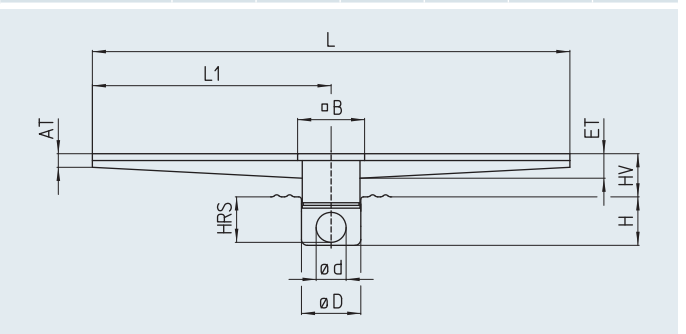
**Rinnenbodeneinlauf <sup>6)</sup> – senkrecht – zweiteilig**

Modell	DN	Ø d [mm]	Ø B [mm]	Ø D [mm]	H [mm]
RBE H-070-E-S	70	75	180	153	129
RBE H-100-E-S	100	110	246	218	178
RBE H-150-E-S	150	160	310	283	209



**Rinnenbodeneinlauf <sup>6)</sup> – waagrecht – zweiteilig**

Modell	DN	Ø d [mm]	Ø B [mm]	Ø D [mm]	H [mm]	HRS [mm]
RBE H-070-E-W	70	75	180	153	160	142
RBE H-100-E-W	100	110	246	218	178	167
RBE H-150-E-W	150	160	310	283	233	217



**Ausschreibungstext**

Schwerlast-Schlitzrinne, Modell SRZ, Einlaufschlitzbreite von 20 mm ohne Distanzstücke. Kantenschutz innen liegend verstärkt durch Edelstahl-Rechteckprofile. Umlaufend angebrachtes Lochprofil, alle 500 mm seitlich abragende Zuganker, verbunden mit Bewehrungsstäben zur besseren Verbindung der gesamten Rinne mit dem Fußboden. L-förmige Montageböcke zur kraftschlüssigen Bodenankerbung und höhenverstellbare Dübel-Montagefüße alle 1.000 mm. Innen liegendes Quergefälle und 0,6 % Längsgefälle. Rinnen in geschweißter, nicht in geflanschter Ausführung, mit eingeschweißtem Rinnenbodeneinlauf. Oberfläche VA-korngestrahlt.

Rinnenlänge: L = ..... mm

Werkstoff: • 1.4301 [AISI 304] • 1.4571 [AISI 316 Ti] <sup>9)</sup>

Breite (Profil): • 70 • 90

**Opt.** Montagefuß: Montagefüße für Aufstellung auf Abdichtungsbahn

**Rinnenbodeneinlauf** (Beschreibung bitte dem Bodeneinlauf-Katalog entnehmen)

Modell: • RBE DRS ... • RBE H ...

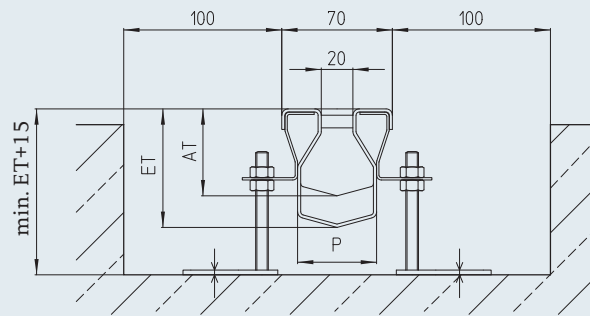
Nennweite: • DN 70 • DN 100 • DN 150

Stutzenrichtung: • senkrecht • waagrecht

**Auf Anfrage erstellen wir Ihnen gerne objektbezogene Ausschreibungstexte.**

<sup>6)</sup> weitere Nennweiten auf Anfrage <sup>8)</sup> alle medienberührten Teile in 1.4571 (AISI 316 Ti) <sup>9)</sup> gilt bei ≤ ET 100 mm; bei ET > 100 mm erhöhen sich H und HRS entsprechend

## Schlitzrinne SRD50

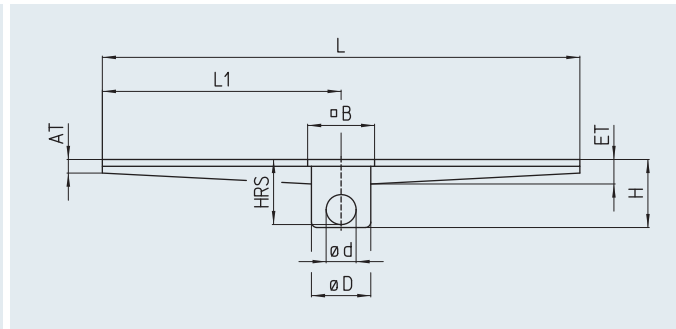
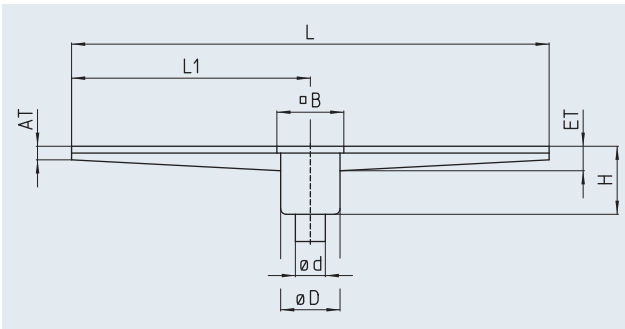


Rinnenmodell	P [mm]	AT <sup>12)</sup> [mm]	Gefälle	ET <sup>13)</sup> [mm]
SRD50	50	min. 55	0,6 %	max. 106

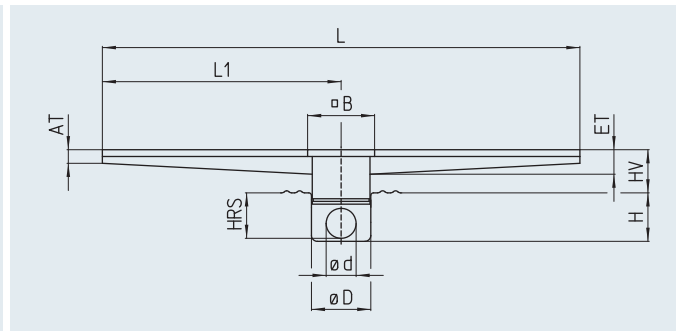
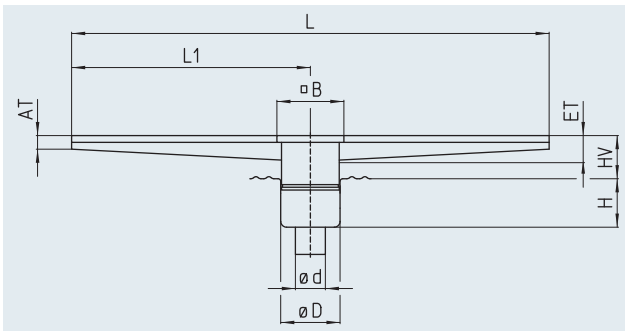
### Werkstoff

- 1.4301 (AISI 304)
- 1.4571 (AISI 316 Ti)/1.4404 (AISI 316)

Rinnenbodeneinlauf - senkrecht - einteilig						Rinnenbodeneinlauf - waagrecht - einteilig						
Modell	DN	$\varnothing d$ [mm]	$\varnothing B$ [mm]	$\varnothing D$ [mm]	H [mm]	Modell	DN	$\varnothing d$ [mm]	$\varnothing B$ [mm]	$\varnothing D$ [mm]	H [mm]	HRS
RBE DRS-100-E-S	100	110	246	218	300	RBE DRS-100-E-W	100	110	246	218	300	289



Rinnenbodeneinlauf - senkrecht - zweiteilig						Rinnenbodeneinlauf - waagrecht - zweiteilig						
Modell	DN	$\varnothing d$ [mm]	$\varnothing B$ [mm]	$\varnothing D$ [mm]	H [mm]	Modell	DN	$\varnothing d$ [mm]	$\varnothing B$ [mm]	$\varnothing D$ [mm]	H [mm]	HRS
RBE H-100-E-S	100	110	246	218	178	RBE H-100-E-W	100	110	246	218	178	167



## Ausschreibungstext

Modul-Schlitzrinne, Modell SRD50, Einlaufschlitzbreite von 20 mm mit Distanzstücken alle 300 mm. Kantenschutz innenliegend verstärkt mittels durchgehender Edelstahl-Z-Profile. Höhenverstellbare Dübel-Montagefüße alle 1.000 mm werden im waagerechten Schenkel des Z-Profils fixiert. 50 mm Profilbreite mit innenliegendem Quergefälle und 0,6 % Längsgefälle. Rinnen in geflanschter Ausführung, mit eingeschweißtem Rinnenbodeneinlauf. Oberfläche VA-korngestrahlt.

Modell-Nr.:	..... (siehe Folgeseite)	
Werkstoff:	• 1.4301 [AISI 304]	• 1.4571 [AISI 316 Ti] <sup>9)</sup>

Opt. Montagefuß:	Montagefüße für Aufstellung auf Abdichtungsbahn
------------------	---

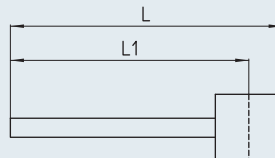
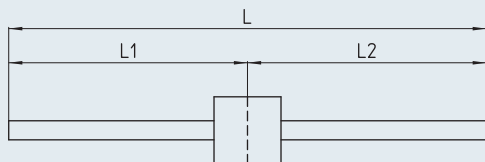
**Rinnenbodeneinlauf** (Beschreibung bitte dem Bodeneinlauf-Katalog entnehmen)

Modell:	• RBE DRS-100-E- ...	• RBE H-100-E- ...
Nennweite:	• DN 100	
Stutzenrichtung:	• senkrecht	• waagrecht

**Auf Anfrage erstellen wir Ihnen gerne objektbezogene Ausschreibungstexte.**

<sup>9)</sup> weitere Nennweiten auf Anfrage <sup>10)</sup> alle medienberührten Teile in 1.4571 (AISI 316 Ti) <sup>12)</sup> AT bitte dem Modulsystem entnehmen <sup>13)</sup> ET bitte dem Modulsystem entnehmen

# Modulrinnen SRD50 Übersicht



## Modulrinnen einseitig

L (m)	L1 (m)	L2 (m)	ET (mm)	Modell-Nr.:
1,15	1,03		72	SRD50-009-09-10
1,65	1,53		80	SRD50-014-14-20
	1,53		97	SRD50-014-14-40
2,15	2,03		72	SRD50-019-19-10
2,65	2,53		80	SRD50-024-24-20
3,15	3,03		72	SRD50-029-29-10
	3,03		89	SRD50-029-29-30
	3,03		106	SRD50-029-29-50
3,55	3,43		80	SRD50-033-33-20
4,05	3,93		89	SRD50-038-38-30
4,55	4,43		80	SRD50-043-43-20
	4,43		97	SRD50-043-43-40
5,05	4,93		89	SRD50-048-48-30
5,45	5,33		97	SRD50-052-52-40
6,05	5,93		89	SRD50-058-58-30
	5,93		106	SRD50-058-58-50
6,45	6,33		97	SRD50-062-62-40
6,95	6,83		106	SRD50-067-67-50
7,45	7,33		97	SRD50-072-72-40
7,95	7,83		106	SRD50-077-77-50
8,95	8,83		106	SRD50-087-87-50

## Modulrinnen beidseitig

L (m)	L1 (m)	L2 (m)	ET (mm)	Modell-Nr.:
2,05	1,03	1,03	72	SRD50-018-09-11
2,55	1,03	1,53	80	SRD50-023-09-12
	1,03	1,53	97	SRD50-023-09-14
3,05	1,03	2,03	72	SRD50-028-09-11
	1,53	1,53	80	SRD50-028-14-22
3,55	1,03	2,53	80	SRD50-033-09-12
	1,53	2,03	80	SRD50-033-14-21
	1,53	2,03	97	SRD50-033-14-41
4,05	1,03	3,03	72	SRD50-038-09-11
	1,03	3,03	89	SRD50-038-09-13
	1,03	3,03	106	SRD50-038-09-15
	1,53	2,53	80	SRD50-038-14-22
	1,53	2,53	97	SRD50-038-14-42
	2,03	2,03	72	SRD50-038-19-11
4,45	1,03	3,43	80	SRD50-042-09-12
4,55	1,53	3,03	80	SRD50-043-14-21
	1,53	3,03	89	SRD50-043-14-23
	1,53	3,03	106	SRD50-043-14-25
	1,53	3,03	106	SRD50-043-14-45
	2,03	2,53	80	SRD50-043-19-12
	1,03	3,93	89	SRD50-047-09-13
4,95	1,53	3,43	80	SRD50-047-14-22
	2,03	3,03	72	SRD50-048-19-11
5,05	2,03	3,03	89	SRD50-048-19-13
	2,03	3,03	106	SRD50-048-19-15
	2,53	2,53	80	SRD50-048-24-22
5,45	1,03	4,43	80	SRD50-052-09-12
	1,03	4,43	97	SRD50-052-09-14
	1,53	3,93	89	SRD50-052-14-23
	2,03	3,43	80	SRD50-052-19-12
5,55	2,53	3,03	80	SRD50-053-24-21
	2,53	3,03	89	SRD50-053-24-23
	2,53	3,03	106	SRD50-053-24-25
5,95	1,03	4,93	89	SRD50-057-09-13
	1,53	4,43	80	SRD50-057-14-22

L (m)	L1 (m)	L2 (m)	ET (mm)	Modell-Nr.:
5,95	1,53	4,43	97	SRD50-057-14-24
	1,53	4,43	97	SRD50-057-14-44
	2,03	3,93	89	SRD50-057-19-13
	2,53	3,43	80	SRD50-057-24-22
6,05	3,03	3,03	72	SRD50-058-29-11
	3,03	3,03	89	SRD50-058-29-33
	3,03	3,03	106	SRD50-058-29-55
6,35	1,03	5,33	97	SRD50-061-09-14
6,45	1,53	4,93	89	SRD50-062-14-23
	2,03	4,43	80	SRD50-062-19-12
	2,03	4,43	97	SRD50-062-19-14
	2,53	3,93	89	SRD50-062-24-23
6,85	3,03	3,43	80	SRD50-062-29-12
	1,53	5,33	97	SRD50-066-14-24
	1,53	5,33	97	SRD50-066-14-44
6,95	3,43	3,43	80	SRD50-066-33-22
	1,03	5,93	89	SRD50-067-09-13
	1,03	5,93	106	SRD50-067-09-15
	2,03	4,93	89	SRD50-067-19-13
	2,53	4,43	80	SRD50-067-24-22
	2,53	4,43	97	SRD50-067-24-24
7,35	3,03	3,93	89	SRD50-067-29-33
	1,03	6,33	97	SRD50-071-09-14
	2,03	5,33	97	SRD50-071-19-14
7,45	3,43	3,93	89	SRD50-071-33-23
	1,53	5,93	89	SRD50-072-14-23
	1,53	5,93	106	SRD50-072-14-25
	1,53	5,93	97	SRD50-072-14-43
	1,53	5,93	106	SRD50-072-14-45
	2,53	4,93	89	SRD50-072-24-23
	3,03	4,43	80	SRD50-072-29-12
	3,03	4,43	97	SRD50-072-29-14
	3,03	4,43	97	SRD50-072-29-34
7,85	1,03	6,83	106	SRD50-076-09-15
	1,53	6,33	97	SRD50-076-14-24
	1,53	6,33	97	SRD50-076-14-44

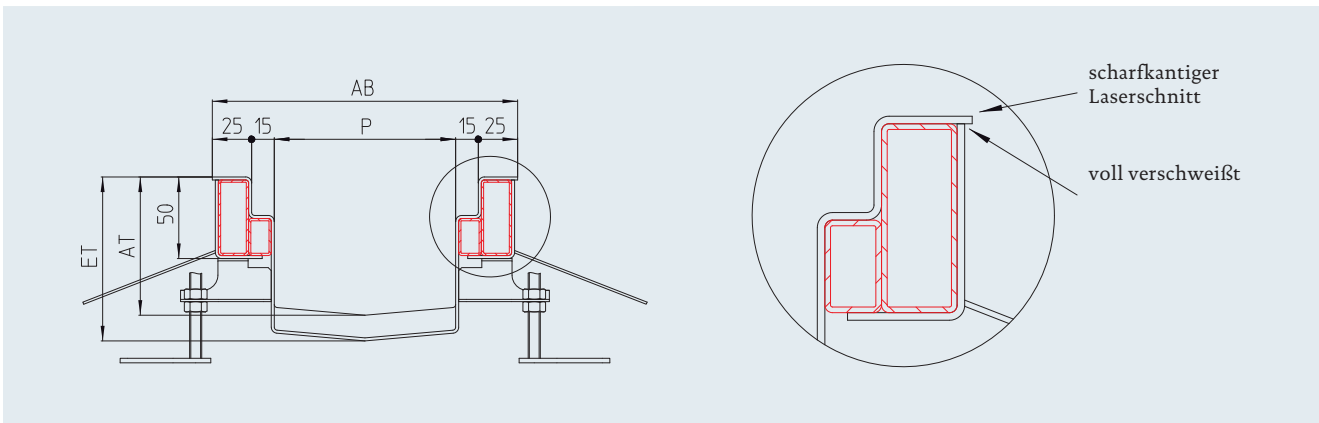
**Modulrinnen beidseitig**

L (m)	L1 (m)	L2 (m)	ET (mm)	Modell-Nr.:
7,85	2,53	5,33	97	SRD50-076-24-24
	3,43	4,43	80	SRD50-076-33-22
	3,43	4,43	97	SRD50-076-33-24
	3,93	3,93	89	SRD50-076-38-33
7,95	2,03	5,93	89	SRD50-077-19-13
	2,03	5,93	106	SRD50-077-19-15
	3,03	4,93	89	SRD50-077-29-13
	3,03	4,93	89	SRD50-077-29-33
	3,03	4,93	106	SRD50-077-29-53
8,35	1,03	7,33	97	SRD50-081-09-14
	1,53	6,83	106	SRD50-081-14-25
	1,53	6,83	106	SRD50-081-14-45
	2,03	6,33	97	SRD50-081-19-14
	3,03	5,33	97	SRD50-081-29-14
	3,03	5,33	97	SRD50-081-29-34
	3,03	5,33	106	SRD50-081-29-54
	3,43	4,93	89	SRD50-081-33-23
	3,93	4,43	89	SRD50-081-38-32
	3,93	4,43	97	SRD50-081-38-34
	8,45	2,53	5,93	89
	2,53	5,93	106	SRD50-082-24-25
8,75	3,43	5,33	97	SRD50-085-33-24
8,85	1,03	7,83	106	SRD50-086-09-15
	1,53	7,33	97	SRD50-086-14-24
	1,53	7,33	97	SRD50-086-14-44
	2,03	6,83	106	SRD50-086-19-15
	2,53	6,33	97	SRD50-086-24-24
	3,93	4,93	89	SRD50-086-38-33
	4,43	4,43	80	SRD50-086-43-22
	4,43	4,43	97	SRD50-086-43-44
8,95	3,03	5,93	89	SRD50-087-29-13
	3,03	5,93	106	SRD50-087-29-15
	3,03	5,93	89	SRD50-087-29-33
	3,03	5,93	106	SRD50-087-29-35
	3,03	5,93	106	SRD50-087-29-55
9,25	3,93	5,33	97	SRD50-090-38-34
9,35	1,53	7,83	106	SRD50-091-14-25
	1,53	7,83	106	SRD50-091-14-45
	2,03	7,33	97	SRD50-091-19-14
	2,53	6,83	106	SRD50-091-24-25
	3,03	6,33	97	SRD50-091-29-14
	3,03	6,33	97	SRD50-091-29-34
	3,43	5,93	89	SRD50-091-33-23
	3,43	5,93	106	SRD50-091-33-25
	4,43	4,93	89	SRD50-091-43-23
	4,43	4,93	97	SRD50-091-43-43
9,75	4,43	5,33	97	SRD50-095-43-24
	4,43	5,33	97	SRD50-095-43-44
9,85	1,03	8,83	106	SRD50-096-09-15
	2,03	7,83	106	SRD50-096-19-15
	2,53	7,33	97	SRD50-096-24-24
	3,03	6,83	106	SRD50-096-29-15

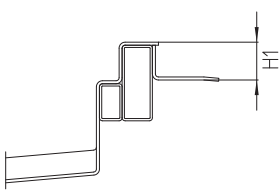
L (m)	L1 (m)	L2 (m)	ET (mm)	Modell-Nr.:
9,85	3,03	6,83	106	SRD50-096-29-35
	3,03	6,83	106	SRD50-096-29-55
	3,93	5,93	89	SRD50-096-38-33
	3,93	5,93	106	SRD50-096-38-35
	4,93	4,93	89	SRD50-096-48-33
10,25	3,43	6,83	106	SRD50-100-33-25
	3,93	6,33	97	SRD50-100-38-34
	4,93	5,33	97	SRD50-100-48-34
10,35	1,53	8,83	106	SRD50-101-14-25
	1,53	8,83	106	SRD50-101-14-45
	2,53	7,83	106	SRD50-101-24-25
	3,03	7,33	97	SRD50-101-29-14
	3,03	7,33	97	SRD50-101-29-34
	4,43	5,93	89	SRD50-101-43-23
	4,43	5,93	106	SRD50-101-43-25
10,65	5,33	5,33	97	SRD50-104-52-44
10,75	3,43	7,33	97	SRD50-105-33-24
	3,93	6,83	106	SRD50-105-38-35
	4,43	6,33	97	SRD50-105-43-24
	4,43	6,33	97	SRD50-105-43-44
10,85	2,03	8,83	106	SRD50-106-19-15
	3,03	7,83	106	SRD50-106-29-15
	3,03	7,83	106	SRD50-106-29-35
	4,93	5,93	89	SRD50-106-48-33
	4,93	5,93	106	SRD50-106-48-35
11,25	3,43	7,83	106	SRD50-110-33-25
	3,93	7,33	97	SRD50-110-38-34
	4,43	6,83	106	SRD50-110-43-25
	4,43	6,83	106	SRD50-110-43-45
	4,93	6,33	97	SRD50-110-48-34
	5,33	5,93	97	SRD50-110-52-43
	5,33	5,93	106	SRD50-110-52-45
11,35	2,53	8,83	106	SRD50-111-24-25
11,65	5,33	6,33	97	SRD50-114-52-44
11,75	3,93	7,83	106	SRD50-115-38-35
	4,43	7,33	97	SRD50-115-43-24
	4,43	7,33	97	SRD50-115-43-44
	4,93	6,83	106	SRD50-115-48-35
11,85	3,03	8,83	106	SRD50-116-29-15
	3,03	8,83	106	SRD50-116-29-35
	3,03	8,83	106	SRD50-116-29-55
	5,93	5,93	89	SRD50-116-58-33
	5,93	5,93	106	SRD50-116-58-55
12,15	5,33	6,83	106	SRD50-119-52-45
12,25	3,43	8,83	106	SRD50-120-33-25
	4,43	7,83	106	SRD50-120-43-25
	4,43	7,83	106	SRD50-120-43-45
	4,93	7,33	97	SRD50-120-48-34
	5,93	6,33	97	SRD50-120-58-34
12,65	5,33	7,33	97	SRD50-124-52-44
	6,33	6,33	97	SRD50-124-62-44

L (m)	L1 (m)	L2 (m)	ET (mm)	Modell-Nr.:
12,65	3,93	8,83	106	SRD50-125-38-35
12,75	4,93	7,83	106	SRD50-125-48-35
	5,93	6,83	106	SRD50-125-58-35
	5,93	6,83	106	SRD50-125-58-55
13,15	5,33	7,83	106	SRD50-129-52-45
	6,33	6,83	106	SRD50-129-62-45
13,25	4,43	8,83	106	SRD50-130-43-25
	4,43	8,83	106	SRD50-130-43-45
	5,93	7,33	97	SRD50-130-58-34
	5,93	7,33	106	SRD50-130-58-54
13,65	6,33	7,33	97	SRD50-134-62-44
	6,83	6,83	106	SRD50-134-67-55
13,75	4,93	8,83	106	SRD50-135-48-35
	5,93	7,83	106	SRD50-135-58-35
	5,93	7,83	106	SRD50-135-58-55
14,15	5,33	8,83	106	SRD50-139-52-45
	6,33	7,83	106	SRD50-139-62-45
	6,83	7,33	106	SRD50-139-67-54
14,65	6,83	7,83	106	SRD50-144-67-55
	7,33	7,33	97	SRD50-144-72-44
14,75	5,93	8,83	106	SRD50-145-58-35
	5,93	8,83	106	SRD50-145-58-55
15,15	6,33	8,83	106	SRD50-149-62-45
	7,33	7,83	106	SRD50-149-72-45
15,65	6,83	8,83	106	SRD50-154-67-55
	7,83	7,83	106	SRD50-154-77-55
16,15	7,33	8,83	106	SRD50-159-72-45
16,65	7,83	8,83	106	SRD50-164-77-55
17,65	8,83	8,83	106	SRD50-174-87-55

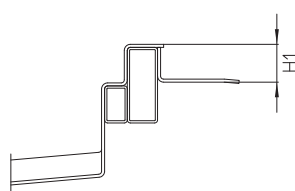
## Industrie-Kastenrinne SKR-I



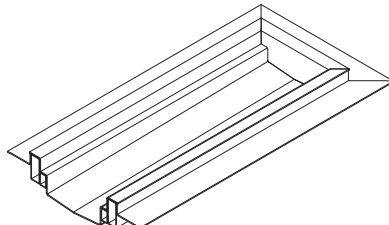
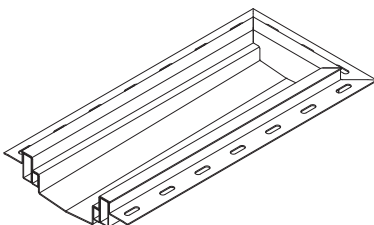
### Bodenanschluss



**HFLALO** Haftflansch mit Langloch<sup>1)</sup>



**HF** Haftflansch<sup>1)</sup>

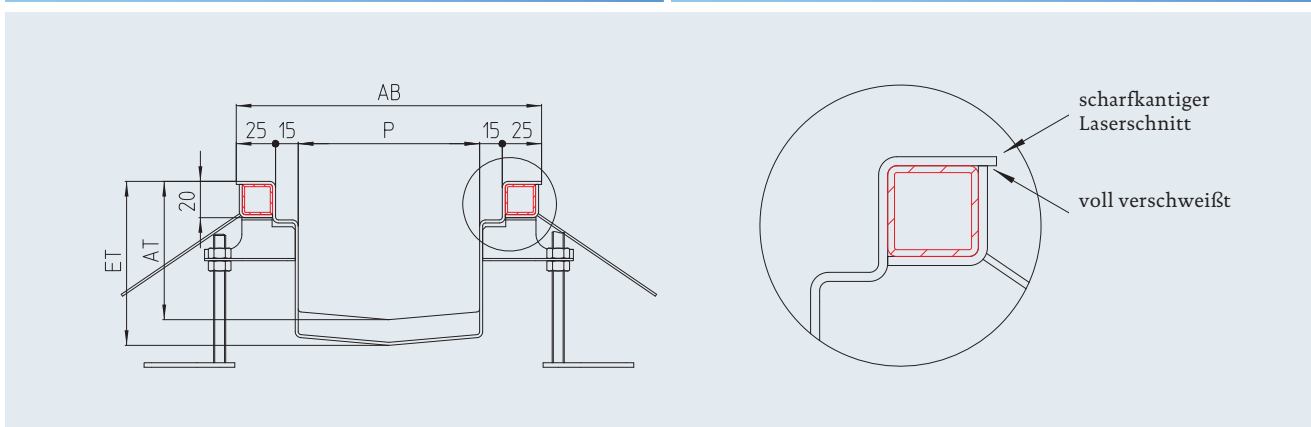


### Ausschreibungstext

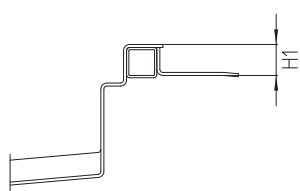
Industrie-Kastenrinne, Modell SKR-I, Kantenschutz und Rostauflegerand innenliegend verstärkt durch Edelstahl-Rechteckprofile. Kantenausbildung als absolut scharfkantiger Laserschnitt ohne Biegeradius für einen optimalen Übergang zum anschließenden Boden- bzw. Fugenmaterial. Der Sichtsteg ist mit dem senkrechten Schenkel des unterstützenden Winkels voll verschweißt. Umlaufend mit Maueranker alle 500 mm sowie U-förmige Montageböcke zur kraftschlüssigen Bodenbindung und höhenverstellbare Dübel- Montagefüsse alle 1.000 mm. Innenliegendes Quergefälle und 0,6% Längsgefälle. Rinne in geschweißter, nicht in geflanschter Ausführung, mit eingeschweißtem / untergeschweißtem Rinnenbodeneinlauf. Oberfläche VA-korngestrahlt.

<sup>1)</sup> Maueranker entfallen

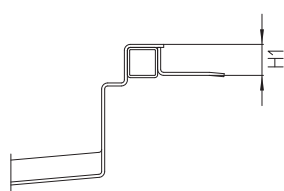
## Gewerbe-Kastenrinne SKR-G



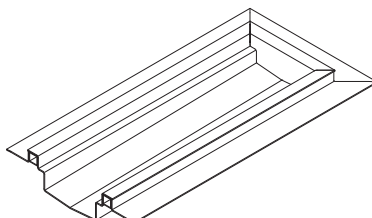
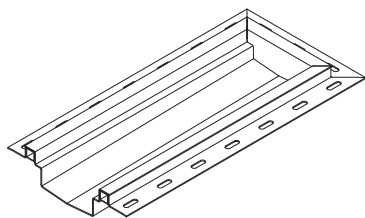
### Bodenanschluss



**HALALO** Haftflansch mit Langloch<sup>11)</sup>



**HF** Haftflansch<sup>11)</sup>

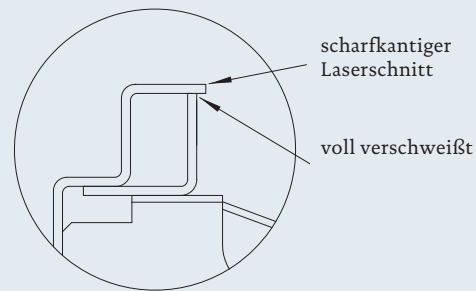
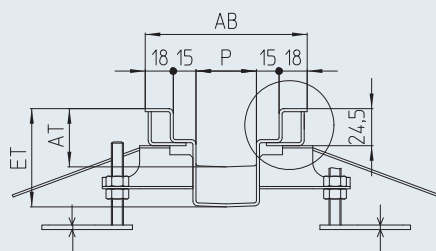


### Ausschreibungstext

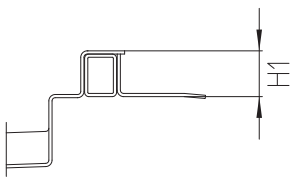
Gewerbe-Kastenrinne, Modell SKR-G, Kantenschutz innenliegend verstärkt durch Edelstahl-Rechteckprofile. Kantenausbildung als absolut scharfkantiger Laserschnitt ohne Biegeradius für einen optimalen Übergang zum anschließenden Boden- bzw. Fugenmaterial. Der Sichtsteg ist mit dem senkrechten Schenkel des unterstützenden Winkels voll verschweißt. Umlaufend mit Maueranker alle 500 mm sowie U-förmige Montageböcke zur kraftschlüssigen Bodenbindung und höhenverstellbare Dübel-Montagefüsse alle 1.000 mm. Innenliegendes Quergefälle und 0,6% Längsgefälle. Rinne in geschweißter, nicht in geflanschter Ausführung, mit eingeschweißtem / untergeschweißtem Rinnenbodeneinlauf. Oberfläche VA-korngestrahlt.

<sup>11)</sup> Maueranker entfallen

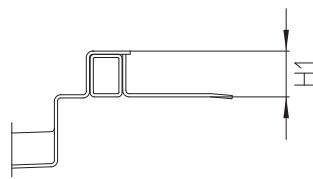
## Vario-Kastenrinne SVKR



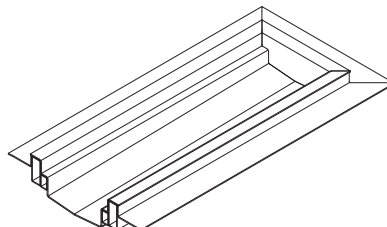
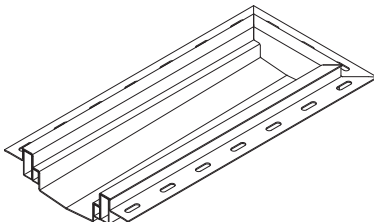
### Bodenanschluss



**HFLALO** Haftflansch mit Langloch<sup>11)</sup>



**HF** Haftflansch<sup>11)</sup>

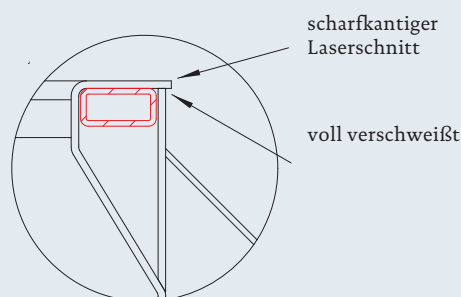
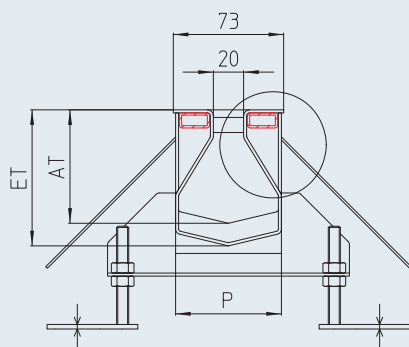


### Ausschreibungstext

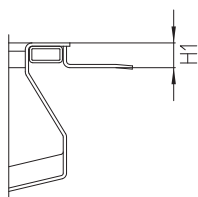
Vario-Kastenrinne, Modell SVKR. Kantenausbildung als absolut scharfkantiger Laserschnitt ohne Biegeradius für einen optimalen Übergang zum anschließenden Boden- bzw. Fugenmaterial. Der Sichtsteg ist mit dem senkrechten Schenkel des unterstützenden Winkels voll verschweißt. Umlaufend mit Maueranker alle 500 mm sowie U-förmige Montageböcke zur kraftschlüssigen Bodenbindung und höhenverstellbare Dübel- Montagefüße alle 1.000 mm. Innenliegendes Quergefälle und 0,6% Längsgefälle. Rinne in geschweißter, nicht in geflanschter Ausführung, mit eingeschweißtem Rinnenbodeneinlauf. Oberfläche VA-korngestraht.

<sup>11)</sup> Maueranker entfallen

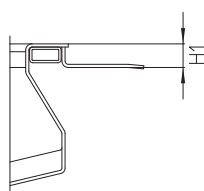
## Schlitzrinne SSRD



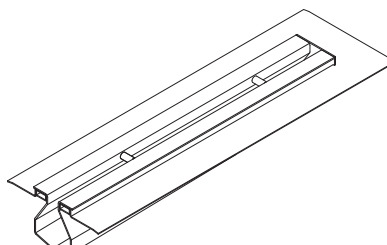
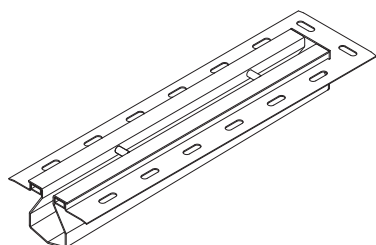
### Bodenanschluss



**HFLALO** Haftflansch mit Langloch<sup>11)</sup>



**HF** Haftflansch<sup>11)</sup>

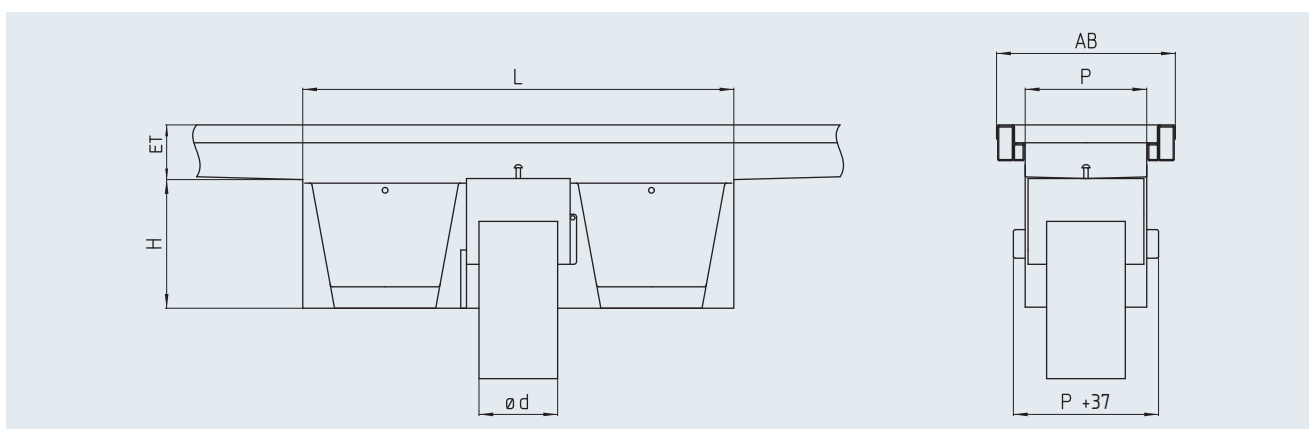


### Ausschreibungstext

Schlitzrinne, Modell SSRD, Kantenschutz innenliegend verstärkt durch Edelstahl-Rechteckprofile. Kantenausbildung als absolut scharfkantiger Laserschnitt ohne Biegeradius für einen optimalen Übergang zum anschließenden Boden- bzw. Fugenmaterial. Der Sichtsteg ist mit dem senkrechten Schenkel des unterstützenden Winkels voll verschweißt. Umlaufend mit Maueranker alle 500 mm sowie Montageböcke zur kraftschlüssigen Bodenbindung und höhenverstellbare Dübel- Montagefüße alle 1.000 mm. Innenliegendes Quer- und Längsgefälle. Rinne in geschweißter, nicht in geflanschter Ausführung, mit eingeschweißtem Rinnenbodeneinlauf. Oberfläche VA-korngestraht.

<sup>11)</sup> Maueranker entfallen

# Rinnensinkkasten RSKE-MIT-S



## Rinnensinkkasten – Mittig – senkrecht

Modell	Nenngröße DN	Ø d [mm]	Profil P [mm]	AB [mm]	L [mm]	H [mm]	Abflussleistung [l/s]	Schlammfang-Volumen [l]
RSKE-090-070-MIT-S	70	75	90	170	600	180	> 1,5	2 x 1,8
RSKE-120-100-MIT-S	100	110	120	200	600	180	> 2,8	2 x 2,3
RSKE-170-100-MIT-S	100	110	170	250	600	180	> 2,8	2 x 4,1
RSKE-170-150-MIT-S	150	160	170	250	700	180	> 8,2	2 x 4,1
RSKE-220-100-MIT-S	100	110	220	300	600	180	> 2,8	2 x 5,0
RSKE-220-150-MIT-S	150	160	220	300	800	210	> 8,2	2 x 7,4
RSKE-220-200-MIT-S	200	200	220	300	1000	250	> 12,5	2 x 8,7
RSKE-320-150-MIT-S	150	160	320	400	800	210	> 8,2	2 x 11,3
RSKE-320-200-MIT-S	200	200	320	400	1000	250	> 12,5	2 x 15
RSKE-320-250-MIT-S	250	250	320	400	1000	280	> 20,2	2 x 15
RSKE-420-300-MIT-S	300	315	420	500	1050	280	> 29,8	2 x 19,7

## Ausschreibungstext

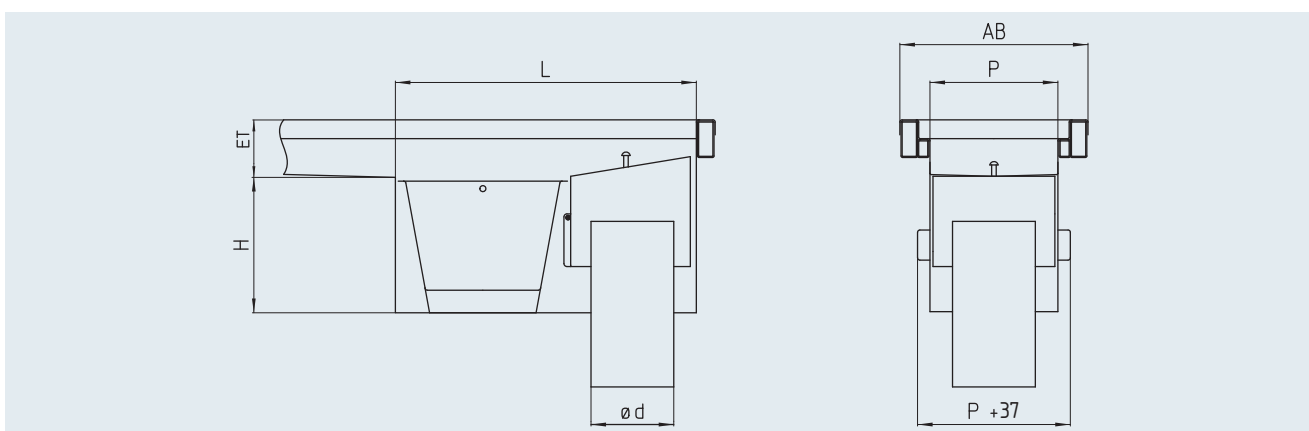
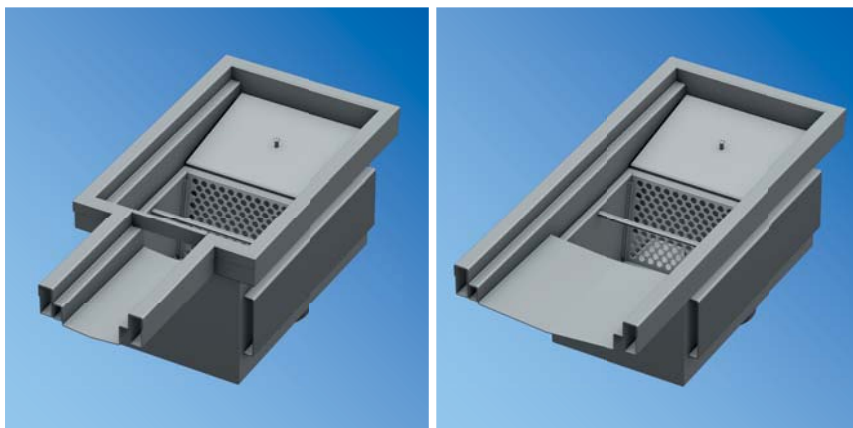
Rinnensinkkasten, einteilig, Modell RSKE, entsprechend EN 1253, mittig eingeschweißt in die Rinne. Mit einem abklappbaren Geruchsverschluss und zwei großen Schlammfängen aus Edelstahl. Verstärkung des Kantenschutzes durch innenliegende, verschweißte Rechteckprofile wie Rinnenrand. Bodenanschluss wie Rinne, senkrechter Ablaufstutzen. Oberfläche VA-korngestrahlt.

Nennweite:	• DN 70	• DN 100	• DN 150	• DN 200	• DN 250	• DN 300
Werkstoff:	• 1.4301 [AISI 304]		• 1.4571 [AISI 316 Ti] <sup>®</sup>			
Abdeckung:	• Plattenabdeckung, M125 • Gitterrost MW25 Tragstab 25/2RH		• Stabrost, M125 • Gitterrost MW25 Tragstab 25/3RH		• Plattenabdeckung, 5 mm • Gitterrost MW25 Tragstab 25/4RH	
Geruchsverschluss:	• steckbarer Glockengeruchsverschluss		• herausziehbares Standrohr mit Glockengeruchsverschluss		• eingeschweißtes Standrohr über eine Spindel absperbar	

Opt.

Auf Anfrage erstellen wir Ihnen gerne objektbezogene Ausschreibungstexte.

## Rinnensinkkasten RSKE-END-S



### Rinnensinkkasten – End – senkrecht

Modell	Nenngröße DN	Ø d [mm]	Profil P [mm]	AB [mm]	L [mm]	H [mm]	Abflussleistung [l/s]	Schlammfangvolumen [l]
RSKE-090-070-END-S	70	75	90	170	400	180	> 1,5	1,8
RSKE-120-100-END-S	100	110	120	200	400	180	> 2,8	2,3
RSKE-170-100-END-S	100	110	170	250	400	180	> 2,8	4,1
RSKE-170-150-END-S	150	160	170	250	550	210	> 8,2	5,5
RSKE-220-100-END-S	100	110	220	300	400	180	> 2,8	5,0
RSKE-220-150-END-S	150	160	220	300	550	210	> 8,2	7,4
RSKE-220-200-END-S	200	200	220	300	650	250	> 12,5	8,7
RSKE-320-150-END-S	150	160	320	400	550	210	> 8,2	11,3
RSKE-320-200-END-S	200	200	320	400	600	250	> 12,5	15,0
RSKE-320-250-END-S	250	250	320	400	650	280	> 20,2	15,0
RSKE-420-300-END-S	300	315	420	500	auf Anfrage			

### Ausschreibungstext

Rinnensinkkasten, einteilig, Modell RSKE, entsprechend EN 1253, eingeschweißt am Ende der Rinne. Mit einem abklappbaren Geruchsverschluss und einem großen Schlammfang aus Edelstahl. Verstärkung des Kantenschutzes durch innenliegende, verschweißte Rechteckprofile wie Rinnenrand. Bodenanschluss wie Rinne, senkrechter Ablaufstutzen. Oberfläche VA-korngestrahlt.

Nennweite: • DN 70 • DN 100 • DN 150 • DN 200 • DN 250 • DN 300

Werkstoff: • 1.4301 [AISI 304] • 1.4571 [AISI 316 Ti] <sup>8)</sup>

Abdeckung: • Plattenabdeckung, M125 • Gitterrost MW25 • Tragstab 25/2RH • Stabrost, M125 • Gitterrost MW25 • Tragstab 25/3RH • Plattenabdeckung, 5 mm • Gitterrost MW25 • Tragstab 25/4RH

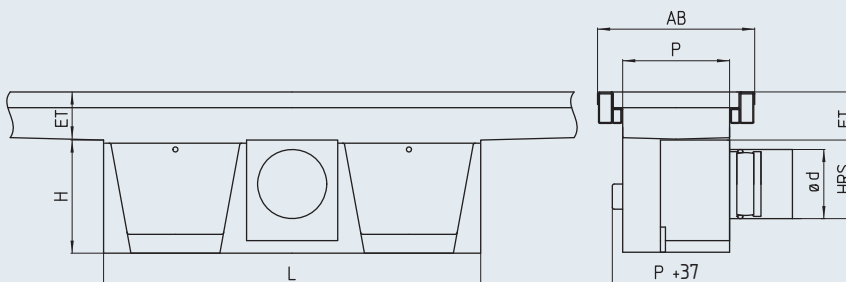
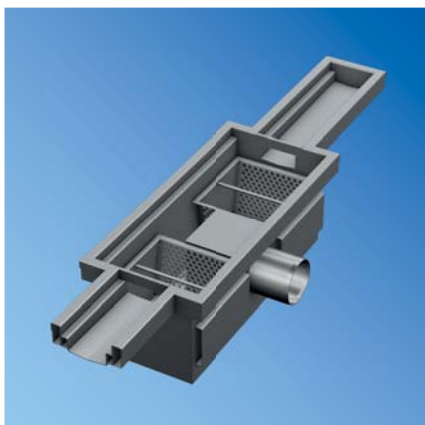
Opt.

Geruchsverschluss: • steckbarer Glockengeruchsverschluss • herausziehbares Standrohr mit Glockengeruchsverschluss • eingeschweißtes Standrohr über eine Spindel absperrbar

**Auf Anfrage erstellen wir Ihnen gerne objektbezogene Ausschreibungstexte.**

<sup>8)</sup> alle medienberührten Teile in 1.4571 (AISI 316 Ti)

## Rinnensinkkasten RSKE-MIT-W



### Rinnensinkkasten - Mittig - waagrecht

Modell	Nenngröße DN	Ø d [mm]	Profil P [mm]	AB [mm]	L [mm]	H [mm]	HRS [mm]	Abflussleistung [l/s]	Schlammfang-Vol. [l]
RSKE-170-100-MIT-W	100	110	170	250	600	180	125	> 2,8	2 x 4,1
RSKE-170-150-MIT-W	150	160	170	250	700	210	150	> 8,2	2 x 4,1
RSKE-220-100-MIT-W	100	110	220	300	600	180	125	> 2,8	2 x 5,0
RSKE-220-150-MIT-W	150	160	220	300	800	210	170	> 8,2	2 x 7,4
RSKE-220-200-MIT-W	200	200	220	300	1000	250	225	> 12,5	2 x 8,7
RSKE-320-150-MIT-W	150	160	320	400	800	210	170	> 8,2	2 x 11,4
RSKE-320-200-MIT-W	200	200	320	400	1000	250	200	> 12,5	2 x 15,0
RSKE-420-200-MIT-W	200	200	420	500	auf Anfrage				
RSKE-420-250-MIT-W	250	250	420	500	auf Anfrage				
RSKE-420-300-MIT-W	300	315	420	500	auf Anfrage				

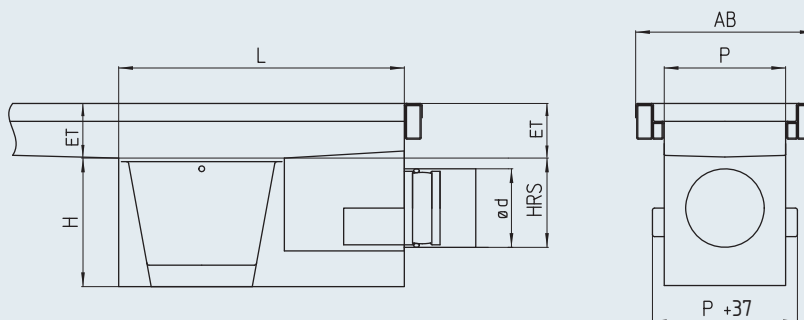
### Ausschreibungstext

Rinnensinkkasten, einteilig, Modell RSKE, entsprechend EN 1253, mittig eingeschweißt in die Rinne. Mit einem steckbaren Geruchverschluss und zwei großen Schlammfängen aus Edelstahl. Verstärkung des Kantenschutzes durch innenliegende, verschweißte Rechteckprofile wie Rinnenrand. Bodenanschluss wie Rinne, waagerechter Ablaufstutzen. Oberfläche VA-korn-gestrahlt.

Nennweite:	• DN 70	• DN 100	• DN 150	• DN 200	• DN 250	• DN 300
Werkstoff:	• 1.4301 [AISI 304]		• 1.4571 [AISI 316 Ti] <sup>®</sup>			
Abdeckung:	• Plattenabdeckung, M125 • Gitterrost MW25 Tragstab 25/2RH		• Stabrost, M125 • Gitterrost MW25 Tragstab 25/3RH		• Plattenabdeckung, 5 mm • Gitterrost MW25 Tragstab 25/4RH	

Auf Anfrage erstellen wir Ihnen gerne objektbezogene Ausschreibungstexte.

## Rinnensinkkasten RSKE-END-W



### Rinnensinkkasten – End – waagrecht

Modell	Nenngröße DN	Ø d [mm]	Profil P [mm]	AB [mm]	L [mm]	H [mm]	HRS [mm]	Abflussleistung [l/s]	Schlammfang-Vol. [l]
RSKE-090-070-END-W <sup>16)</sup>	70	75	90	170	400	180	108	> 1,5	1,8
RSKE-120-070-END-W <sup>16)</sup>	70	75	120	200	400	180	108	> 1,5	2,3
RSKE-120-100-END-W <sup>16)</sup>	100	110	120	200	400	180	108	> 2,8	2,3
RSKE-170-070-END-W	70	75	170	250	400	180	108	> 1,5	4,1
RSKE-170-100-END-W	100	110	170	250	400	180	125	> 2,8	4,1
RSKE-170-150-END-W	150	160	170	250	550	250	160	> 8,2	5,5
RSKE-220-100-END-W	100	110	220	300	400	180	125	> 2,8	5,0
RSKE-220-150-END-W	150	160	220	300	550	210	150	> 8,2	7,4
RSKE-220-200-END-W	200	200	220	300	600	320	220	> 12,5	8,7
RSKE-320-150-END-W	150	160	320	400	550	210	150	> 8,2	11,4
RSKE-320-200-END-W	200	200	320	400	600	300	210	> 12,5	15
RSKE-320-250-END-W	250	250	320	400	650	350	265	> 20,2	15
RSKE-420-200-END-W	200	200	420	500	auf Anfrage				
RSKE-420-250-END-W	250	250	420	500	auf Anfrage				
RSKE-420-300-END-W	300	315	420	500	auf Anfrage				

### Ausschreibungstext

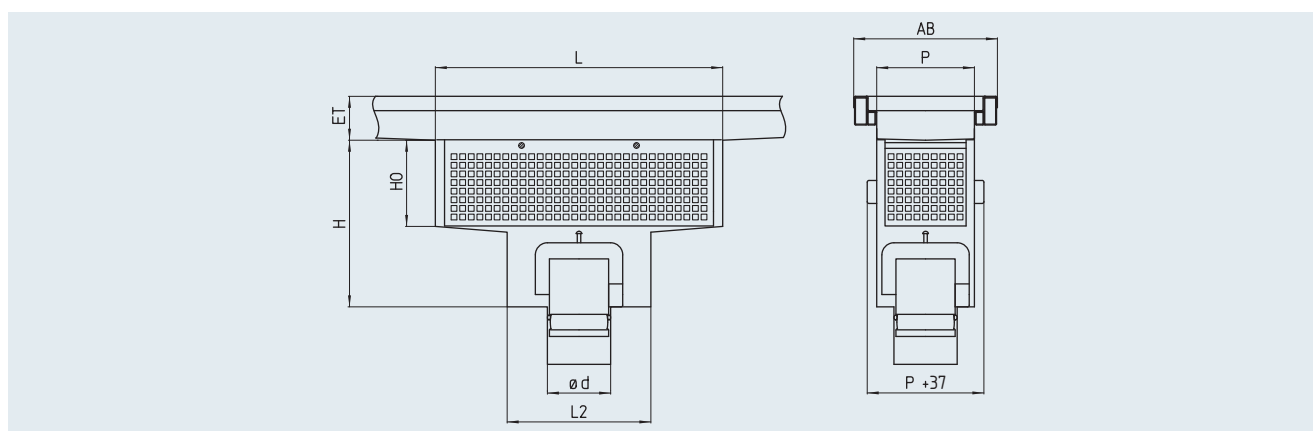
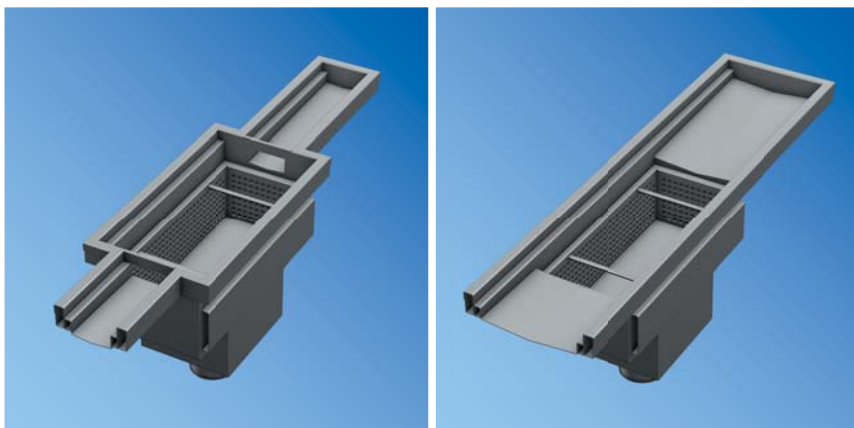
Rinnensinkkasten, einteilig, Modell RSKE, entsprechend EN 1253, eingeschweißt am Ende der Rinne. Mit einem steckbaren Geruchsverschluss und einem großen Schlammfang aus Edelstahl. Verstärkung des Kantenschutzes durch innenliegende, verschweißte Rechteckprofile wie Rinnenrand. Bodenanschluss wie Rinne. Waagerechter Ablaufstutzen. Oberfläche VA-korngestrahlt.

Nennweite:	• DN 70	• DN 100	• DN 150	• DN 200	• DN 250	• DN 300
Werkstoff:	• 1.4301 [AISI 304]		• 1.4571 [AISI 316 Ti] <sup>8)</sup>			
Abdeckung:	• Plattenabdeckung, M125 • Gitterrost MW25 Tragstab 25/2RH		• Stabrost, M125 • Gitterrost MW25 Tragstab 25/3RH		• Plattenabdeckung, 5 mm • Gitterrost MW25 Tragstab 25/4RH	

Auf Anfrage erstellen wir Ihnen gerne objektbezogene Ausschreibungstexte.

<sup>8)</sup> alle medienberührten Teile in 1.4571 (AISI 316 Ti) <sup>16)</sup> nur bei stirnseitiger Abgangsrichtung

## Rinnensinkkasten RSKH-MIT-S



### Rinnensinkkasten – Mittig – senkrecht

Modell	Nenngröße DN	Ø d [mm]	Profil P [mm]	AB [mm]	L [mm]	L2 [mm]	H [mm]	HO [mm]	Abflussleistung [l/s]	Schlammfang-Vol. [l]
RSKH-090-070-MIT-S	70	75	90	170	400	200	290	150	> 1,5	3,0
RSKH-120-070-MIT-S	70	75	120	200	400	200	290	150	> 1,5	4,5
RSKH-170-100-MIT-S	100	110	170	250	500	250	290	150	> 2,8	9,1
RSKH-220-100-MIT-S	100	110	220	300	600	330	350	180	> 2,8	18,3
RSKH-220-150-MIT-S	150	160	220	300	600	330	350	180	> 8,2	18,3
RSKH-320-150-MIT-S	150	160	320	400	600	330	350	180	> 8,2	28,1
RSKH-320-200-MIT-S	200	200	320	400	600	330	360	180	> 12,5	28,1
RSKH-420-200-MIT-S	200	200	420	500	700	330	360	180	> 12,5	44,6
RSKH-420-250-MIT-S	250	250	420	500	700	430	390	180	> 20,2	44,6

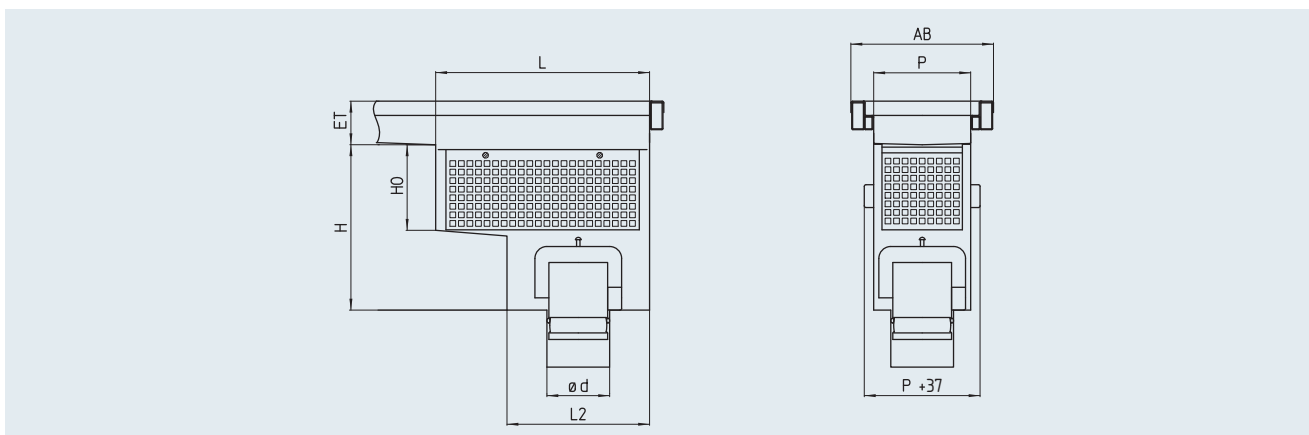
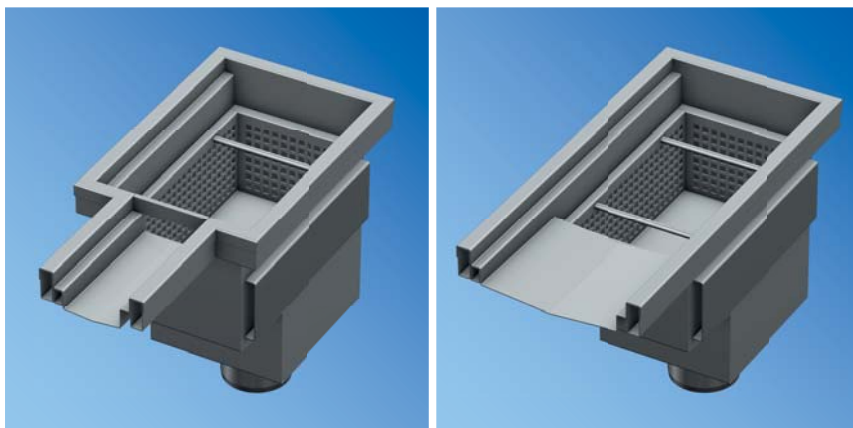
### Ausschreibungstext

Rinnensinkkasten, einteilig, Modell RSKH, entsprechend EN 1253, eingeschweißt in die Rinne. Mit einem steckbaren Geruchsverschluss und einem großen, über der Wasservorlage liegenden Schlammfang aus Edelstahl. Sinkkastenboden mit Gefälle zum Ablauf. Verstärkung des Kantenschutzes durch innenliegende, verschweißte Rechteckprofile wie Rinnenrand. Bodenanschluss wie Rinne, senkrechter Ablaufstutzen. Oberfläche VA-korngestrahlt.

Nennweite:	• DN 70	• DN 100	• DN 150	• DN 200	• DN 250
Werkstoff:	• 1.4301 [AISI 304]		• 1.4571 [AISI 316 Ti] <sup>8)</sup>		
Abdeckung:	• Plattenabdeckung, M125 • Gitterrost MW25 Tragstab 25/2RH	• Stabrost, M125 • Gitterrost MW25 Tragstab 25/3RH	• Plattenabdeckung, 5 mm • Gitterrost MW25 Tragstab 25/4RH		

Auf Anfrage erstellen wir Ihnen gerne objektbezogene Ausschreibungstexte.

## Rinnensinkkasten RSKH-END-S



### Rinnensinkkasten – End – senkrecht

Modell	Nenngröße DN	Ø d [mm]	Profil P [mm]	AB [mm]	L [mm]	L2 [mm]	H [mm]	HO [mm]	Abflussleistung [l/s]	Schlammfang-Vol. [l]
RSKH-090-070-END-S	70	75	90	170	300	200	290	150	> 1,5	2,2
RSKH-120-070-END-S	70	75	120	200	300	200	290	150	> 1,5	3,2
RSKH-170-100-END-S	100	110	170	250	375	250	290	150	> 2,8	6,7
RSKH-220-100-END-S	100	110	220	300	465	330	350	180	> 2,8	7,5
RSKH-220-150-END-S	150	160	220	300	465	330	350	180	> 8,2	7,5
RSKH-320-150-END-S	150	160	320	400	450	330	350	180	> 8,2	22,2
RSKH-320-200-END-S	200	200	320	400	450	330	360	180	> 12,5	22,2
RSKH-420-200-END-S	200	200	420	500	450	330	360	180	> 12,5	29,9
RSKH-420-250-END-S	250	250	420	500	550	430	390	180	> 20,2	36,9

### Ausschreibungstext

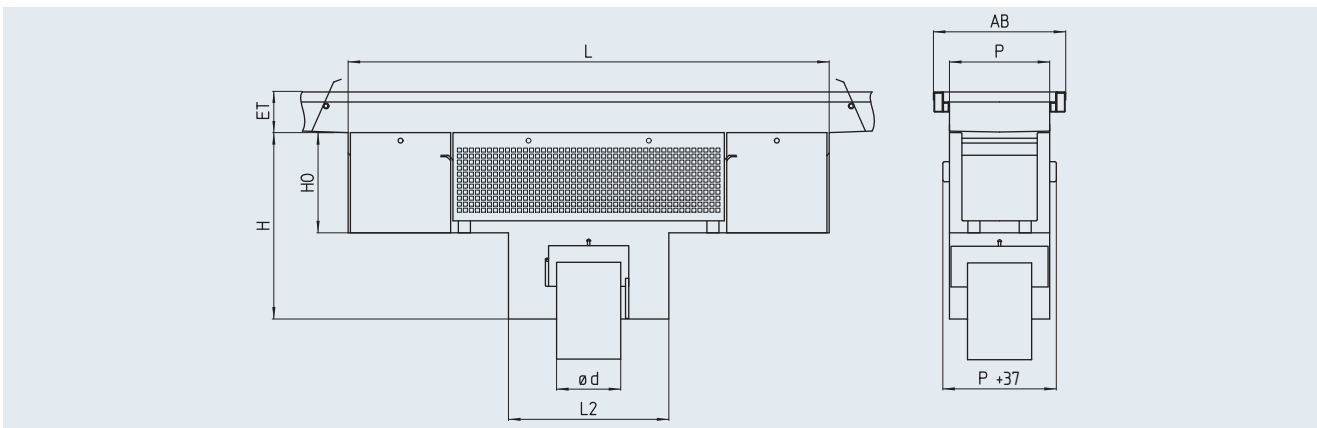
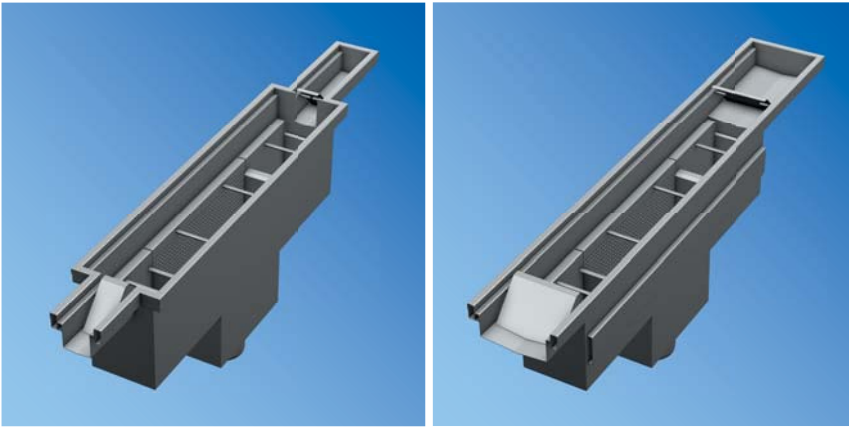
Rinnensinkkasten, einteilig, Modell RSKH, entsprechend EN 1253, eingeschweißt am Ende der Rinne. Mit einem steckbarem Geruchsverschluss und einem großen, über der Wasservorlage liegenden Schlammfang aus Edelstahl. Sinkkastenboden mit Gefälle zum Ablauf. Verstärkung des Kantenschutzes durch innenliegende, verschweißte Rechteckprofile wie Rinnenrand. Bodenanschluss wie Rinne, senkrechter Ablaufstutzen. Oberfläche VA-korngestraht.

Nennweite:	• DN 70	• DN 100	• DN 150	• DN 200	• DN 250
Werkstoff:	• 1.4301 [AISI 304]		• 1.4571 [AISI 316 Ti] <sup>8)</sup>		
Abdeckung:	• Plattenabdeckung, M125 • Gitterrost MW25 Tragstab 25/2RH		• Stabrost, M125 • Gitterrost MW25 Tragstab 25/3RH		• Plattenabdeckung, 5 mm • Gitterrost MW25 Tragstab 25/4RH

Auf Anfrage erstellen wir Ihnen gerne objektbezogene Ausschreibungstexte.

<sup>8)</sup> alle medienberührten Teile in 1.4571 (AISI 316 Ti)

# Groß-Korken-Scherben-Etikettenfang GKSE-MIT-S



## Groß-Korken-Scherben-Etikettenfang – Mittig – senkrecht

Modell	Nenngröße DN	Ø d [mm]	Profil P [mm]	AB [mm]	L [mm]	L2 [mm]	H [mm]	HO [mm]	Abflussleistung [l/s]	Etikettenfang-Vol. [l]	Scherbenfang-Vol. [l]
GKSE-220-100-MIT-S	100	110	220	300	1200	400	465	250	> 2,8	17,8	2 x 9,7
GKSE-220-150-MIT-S	150	160	220	300	1200	400	465	250	> 8,2	17,8	2 x 9,7
GKSE-320-100-MIT-S	100	110	320	400	1200	450	535	300	> 2,8	35,3	2 x 18,9
GKSE-320-150-MIT-S	150	160	320	400	1200	450	535	300	> 8,2	35,3	2 x 18,9
GKSE-320-200-MIT-S	200	200	320	400	1200	450	535	300	> 12,5	35,3	2 x 18,9
GKSE-420-250-MIT-S	250	250	420	500	1400	600	560	300	> 20,2	57,4	2 x 30,9
GKSE-420-300-MIT-S	300	315	420	500	1400	600	560	300	> 29,8	57,4	2 x 30,9

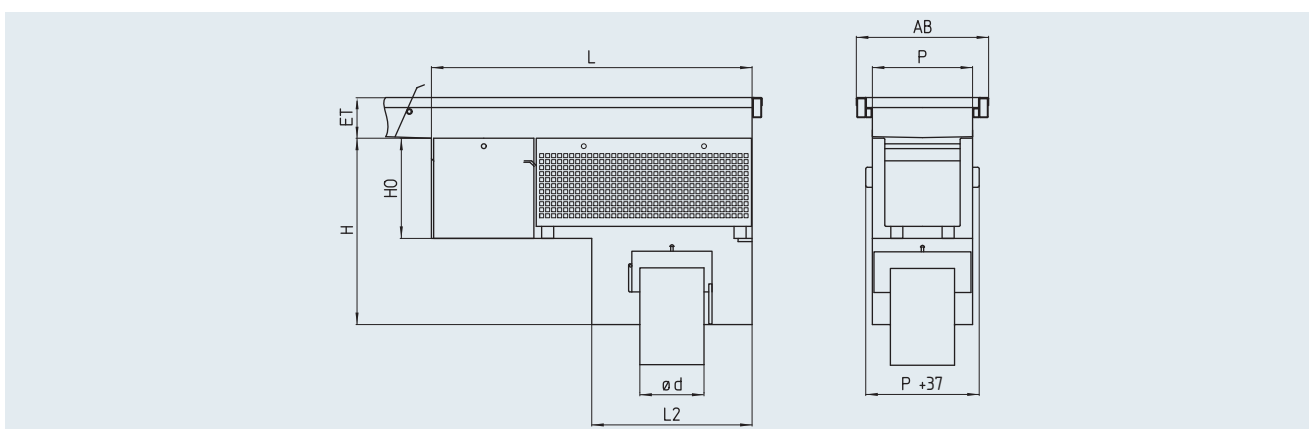
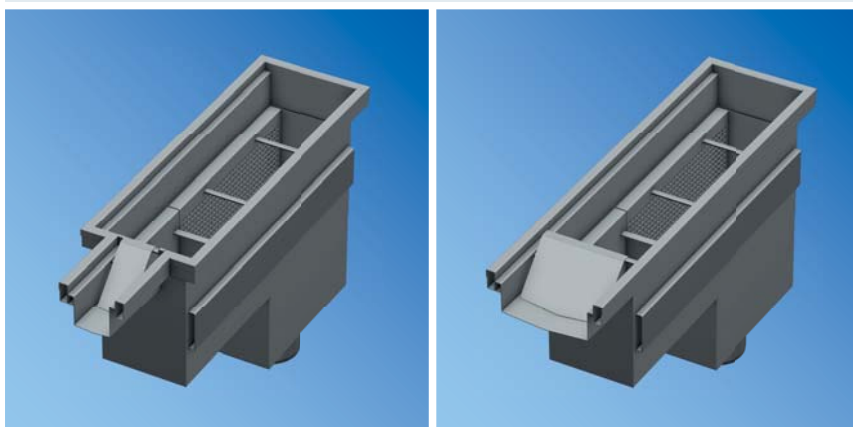
## Ausschreibungstext

Groß-Korken-Scherben-Etikettenfang, einteilig, Modell GKSE, entsprechend EN 1253, mittig eingeschweißt in die Rinne. Mit einem abklappbaren Geruchsverschluss, zwei großen Scherbenfängen und einem mittigen Fangkorb aus Edelstahl für Korken und Etiketten. Absperrklappen an den Rinnenzuläufen verhindern ein Nachrutschen von Grobteilen beim Herausnehmen der Körbe. Verstärkung des Kantenschutzes durch innenliegende, verschweißte Rechteckprofile wie Rinnenrand. Bodenanschluss wie Rinne, senkrechter Ablaufstutzen. Oberfläche VA-korngestrahlt.

Nennweite:	• DN 100	• DN 150	• DN 200	• DN 250	• DN 300
Werkstoff:	• 1.4301 [AISI 304]		• 1.4571 [AISI 316 Ti]/1.4404 (AISI 316)		
Abdeckung:	• Plattenabdeckung, M125 • Gitterrost MW25 Tragstab 25/2RH		• Stabrost, M125 • Gitterrost MW25 Tragstab 25/3RH		• Plattenabdeckung, 5 mm • Gitterrost MW25 Tragstab 25/4RH
Geruchsverschluss:	• steckbarer Glockengeruchsverschluss		• herausziehbares Standrohr mit Glockengeruchsverschluss		• eingeschweißtes Standrohr über eine Spindel absperrbar

Auf Anfrage erstellen wir Ihnen gerne objektbezogene Ausschreibungstexte.

## Groß-Korken-Scherben-Etikettenfang GKSE-END-S



### Groß-Korken-Scherben-Etikettenfang – End – senkrecht

Modell	Nenngröße DN	Ø d [mm]	Profil P [mm]	AB [mm]	L [mm]	L2 [mm]	H [mm]	HO [mm]	Abflussleistung [l/s]	Etikettenfang-Vol. [l]	Scherbenfang-Vol. [l]
GKSE-220-100-END-S	100	110	220	300	765	400	465	250	> 2,8	12,5	9,7
GKSE-220-150-END-S	150	160	220	300	765	400	465	250	> 8,2	12,5	9,7
GKSE-320-100-END-S	100	110	320	400	825	450	535	300	> 2,8	29,6	18,9
GKSE-320-150-END-S	150	160	320	400	825	450	535	300	> 8,2	29,6	18,9
GKSE-320-200-END-S	200	200	320	400	825	450	535	300	> 12,5	29,6	18,9
GKSE-420-250-END-S	250	250	420	500	1000	600	560	300	> 20,2	51,7	30,9
GKSE-420-300-END-S	300	315	420	500	1000	600	560	300	> 29,8	51,7	30,9

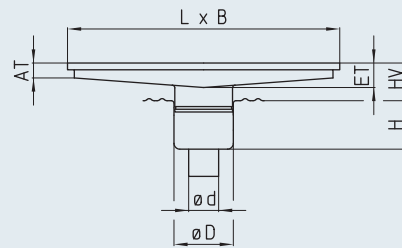
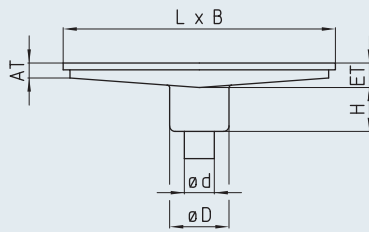
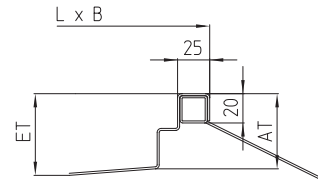
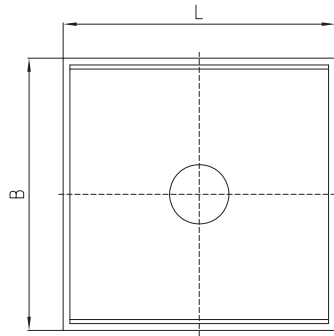
### Ausschreibungstext

Groß-Korken-Scherben-Etikettenfang, einteilig, Modell GKSE, entsprechend EN 1253, eingeschweißt am Ende der Rinne. Mit einem abklappbaren Geruchsverschluss, einem großen Scherbenfang und einem Fangkorb aus Edelstahl für Korken und Etiketten. Eine Absperrklappe an dem Rinnenlauf verhindert ein Nachrutschen von Grobteilen beim Herausnehmen der Körbe. Verstärkung des Kantenschutzes durch innenliegende, verschweißte Rechteckprofile wie Rinnenrand. Bodenanschluss wie Rinne, senkrechter Ablaufstutzen. Oberfläche VA-korngestrahlt.

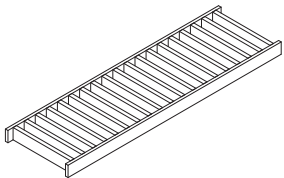
Nennweite:	• DN 100	• DN 150	• DN 200	• DN 250	• DN 300
Werkstoff:	• 1.4301 [AISI 304]		• 1.4571 [AISI 316 Ti]/1.4404(AISI 316)		
Abdeckung:	• Plattenabdeckung, M125 • Gitterrost MW25 Tragstab 25/2RH		• Stabrost, M125 • Gitterrost MW25 Tragstab 25/3RH		• Plattenabdeckung, 5 mm • Gitterrost MW25 Tragstab 25/4RH
Opt. Geruchsverschluss:	• steckbarer Glockengeruchsverschluss		• herausziehbares Standrohr mit Glockengeruchsverschluss		• eingeschweißtes Standrohr über eine Spindel absperrbar

Auf Anfrage erstellen wir Ihnen gerne objektbezogene Ausschreibungstexte.

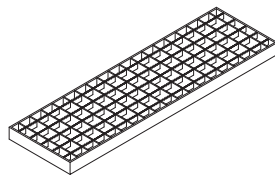
# Bodenwanne BOWA



## Abdeckungsvarianten<sup>2)</sup>

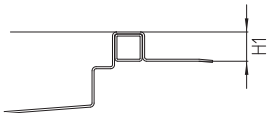


■ Stabrostabdeckung M125

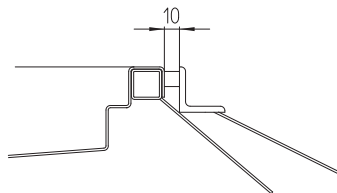


■ Gitterrostabdeckung

## Bodenanschluss (optional)



**HFLALO** Haftflansch mit Langloch<sup>1)</sup>  
**HF** Haftflansch<sup>1)</sup>



**FAWI** Fliesenanschlusswinkel

## Werkstoff

- 1.4301 (AISI 304)    ■ 1.4571 (AISI 316 Ti)/1.4404 (AISI 316)

Bodenwannen				Rinnenbodeneinläufe								
				einteilig				zweiteilig				
	B x L	AT	ET	RBE	Ø d	Ø D	H	RBE	ød	øD	H	HV
BOWA-0400-0400	400 x 400	50	52	DRS-100-S-ROD75	75	218	195	H-100-S-ROD75	75	218	178	70-100
				DRS-100-S	110	218	195	H-100-S	110	218	178	
BOWA-0400-0600	400 x 600	50	52	DRS-100-S-ROD75	75	218	195	H-100-S-ROD75	75	218	178	70-100
				DRS-100-S	110	218	195	H-100-S	110	218	178	
BOWA-0400-0800	400 x 800	50	52	DRS-100-S-ROD75	75	218	195	H-100-S-ROD75	75	218	178	70-100
				DRS-100-S	110	218	195	H-100-S	110	218	178	
BOWA-0600-0600	600 x 600	55	90	DRS-100-S-ROD75	75	218	195	H-100-S-ROD75	75	218	178	70-105
				DRS-100-S	110	218	195	H-100-S	110	218	178	
BOWA-0800-0800	800 x 800	55	90	DRS-100-S-ROD75	75	218	195	H-100-S-ROD75	75	218	178	70-105
				DRS-100-S	110	218	195	H-100-S	110	218	178	
BOWA-1000-1000	1000 x 1000	55	90	DRS-100-S-ROD75	75	218	195	H-100-S-ROD75	75	218	178	70-105
				DRS-100-S	110	218	195	H-100-S	110	218	178	
				DRS-150-S	160	283	235	H-150-S	160	283	209	
BOWA-1200-1200	1200 x 1200	55	90	DRS-100-S-ROD75	75	218	195	H-100-S-ROD75	75	218	178	70-105
				DRS-100-S	110	218	195	H-100-S	110	218	178	
				DRS-150-S	160	283	235	H-150-S	160	283	209	

Andere Größen sind auf Wunsch lieferbar.

### Ausschreibungstext

Bodenwanne, umlaufend mit mindestens 4 Stück Mauerankern sowie U-förmigen Montageböcken zur kraftschlüssigen Bodenbindung und mindestens 4 Stück höhenverstellbaren Montagefüßen. Innenliegendes Quer- und Längsgefälle. Wanne in geschweißter, nicht in geflanschter Ausführung, mit untergeschweißtem oder -gestecktem Bodeneinlauf. Ab 800 mm Breite im Standard mit zwei Traversen. Oberfläche VA-korngestrahlt.

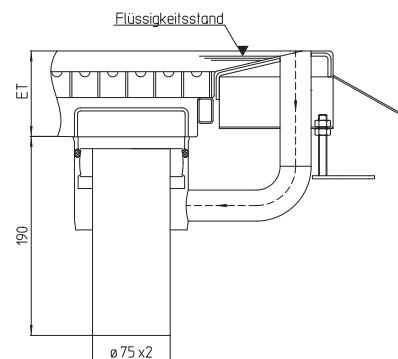
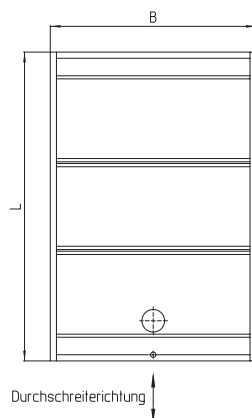
Abmessung:	L = ..... mm	B = ..... mm		
Werkstoff:	• 1.4301 [AISI 304]	• 1.4571 [AISI 316 Ti] <sup>8)</sup>		
Abdeckung:	• Stabrost, M125	• Gitterrost MW25 Tragstab 25/2RH	• Gitterrost MW25 Tragstab 25/3RH	• Gitterrost MW25 Tragstab 25/4RH
Kantenschutz:	• innenliegend verstärkt durch ein umlaufendes Edelstahl-Rechteckprofil*			
Opt. Bodenanschluss:	• Haftflansch mit Langloch		• Fliesenanschlusswinkel 30 x 30, gelocht	
	• Haftflansch		• Fliesenanschlusswinkel 30 x 30, ungelocht	
<b>Rinnenbodeneinlauf</b> (Beschreibung bitte dem Bodeneinlauf-Katalog entnehmen)				
Modell:	• RBE DRS ...	• RBE H ...		
Nennweite:	• DN 70	• DN 100	• DN 150	
Stützenrichtung:	• senkrecht		• waagrecht (auf Anfrage)	

Auf Anfrage erstellen wir Ihnen gerne objektbezogene Ausschreibungstexte.

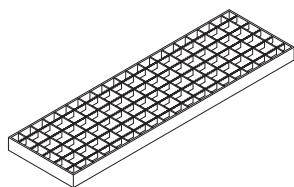
\*) Standard ab BOWA-0600-0600 (nicht bei BOWA-0400-0400 / 0400-0600 / 0400-0800)

<sup>1)</sup> bei der Werkstoffwahl 1.4571 (AISI 316Ti) können fertigungsbedingt Bauteile im Werkstoff 1.4404 (AISI 316) ausgeführt sein <sup>2)</sup> weitere Abdeckungen und Erläuterungen siehe Seite Abdeckungsvarianten <sup>8)</sup> alle medienberührten Teile in 1.4571 (AISI 316 Ti) <sup>11)</sup> Maueranker entfallen

# Desinfektions-Durchschreitebecken DDSB

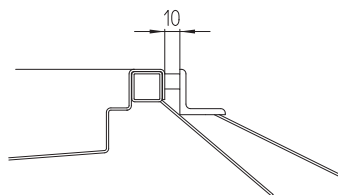
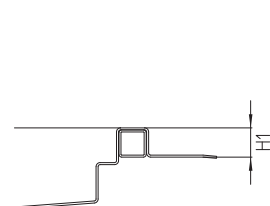


## Abdeckungsvarianten<sup>2)</sup>



- Gitterrostabdeckung

## Bodenanschluss (optional)



**HFLALO** Haftflansch mit Langloch<sup>11)</sup>

**FAWI** Fliesenanschlusswinkel

**HF** Haftflansch<sup>11)</sup>

## Werkstoff

- 1.4301 (AISI 304)
- 1.4571 (AISI 316 Ti)/1.4404 (AISI 316)

## Ausschreibungstext

Industrie Desinfektions-Durchschreitebecken, in Durchschreiterichtung mit geneigter Ein- und Austrittsfläche, die Rostaufgabe ist durchgehend, in Querrichtung gibt es zusätzliche Traversen zur Verstärkung. Der Beckenrand ist umlaufend verstärkt durch innen liegende Profile. Umlaufend höhenverstellbare Montagefüße und Maueranker. Gitterrostabdeckung, rutschhemmend, 15 mm Flüssigkeitsüberdeckung. Mit einem eingeschweißten senkrechten Ablaufstutzen DN 70 und passenden Stopfen zur Restentleerung herausnehmbar. Ein separater Überlauf ist eingeschweißst. Werkstoff 1.4571 (AISI 316 Ti), Oberfläche VA-korn-gestrahlt.

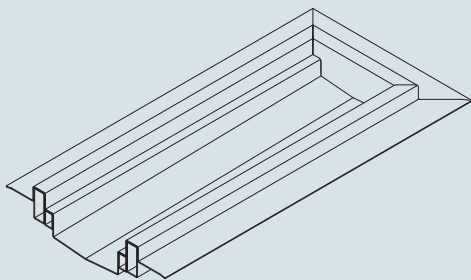
Abmessung:	L = ..... mm	B = ..... mm
Werkstoff:	• 1.4301 [AISI 304]	• 1.4571 [AISI 316 Ti] <sup>8)</sup>
Abdeckung:	• Gitterrost MW25 Tragstab 25/2RH	• Gitterrost MW25 Tragstab 25/3RH
		• Gitterrost MW25 Tragstab 25/4RH
Opt. Bodenanschluss:	• Haftflansch mit Langloch • Haftflansch	• Fliesenanschlusswinkel 30 x 30, gelocht • Fliesenanschlusswinkel 30 x 30, ungelocht

Auf Anfrage erstellen wir Ihnen gerne objektbezogene Ausschreibungstexte.

<sup>11)</sup> bei der Werkstoffwahl 1.4571 (AISI 316Ti) können fertigungsbedingt Bauteile im Werkstoff 1.4404 (AISI 316) ausgeführt sein <sup>2)</sup> weitere Abdeckungen und Erläuterungen siehe Seite Abdeckungsvarianten <sup>8)</sup> alle medienberührten Teile in 1.4571 (AISI 316 Ti) <sup>11)</sup> Maueranker entfallen

## Bodenanschluss

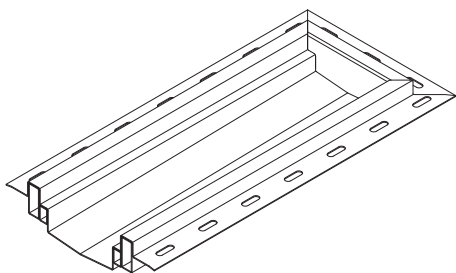
■ Flanschvarianten nach Kundenwunsch



### Haftflansch

**HF**

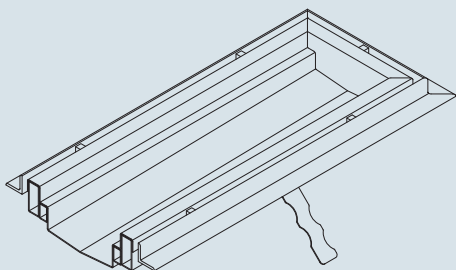
zur Anbindung von Kunststoff-Fußböden oder Fliesenbelag im Dünnbettverfahren. Dieser Haftflansch ist ungelocht, sowohl am Bodeneinlauf als auch an der Rinne, flüssigkeitsdicht angearbeitet und standardmäßig 50 mm breit. Er ist sowohl am eckigen als auch am runden Einlaufrand eines einteiligen Bodeneinlaufes oder am Aufsatzstück des zweigeteilten Bodeneinlaufes möglich. Werkstoff entsprechend der Gehäusewahl.



### Haftflansch mit Langloch

**HFLALO**

zur besseren Anarbeitung von Kunststoffböden an die Bodeneinläufe bzw. Rinnen. Um eine möglichst gute Verbindung zwischen Bodenbelag und Entwässerungselement zu erreichen, ist der Anarbeitungsflansch gelocht. Er ist standardmäßig 40 mm breit und sowohl am eckigen als auch am runden Einlaufrand eines einteiligen Bodeneinlaufes oder am Aufsatzstück des zweigeteilten Bodeneinlaufes möglich. Werkstoff entsprechend der Gehäusewahl.



### Fliesenanschlusswinkel

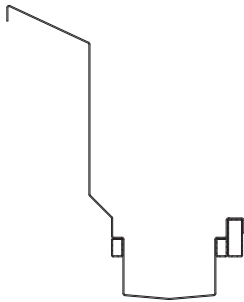
**FAWI**

schützen die angrenzenden Fliesen vor mechanischer Beschädigung und zum Einbringen einer Wartungs- und Dehnungsfuge bei thermischen Belastungen. Abstandshalter sind vor dem Verfugen zu entfernen.



### Halbrundrinnen-Profil

Diese sogenannte Schwemmwasser- oder auch Federrinne eignet sich besonders zur Ableitung großer Wassermengen mit Salatblättern oder Federn als Schmutzfrachten.



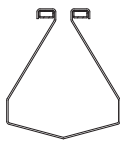
### Rammschutzrinnen-Kombination

Diese Kombinationslösung bietet sich in Räumen mit Hub- oder Staplerverkehr an, in denen aus gefälletechnischen Gründen die Entwässerung an den Wandbereich verlegt wurde. Gleichzeitig erspart man sich den kritischen Abdichtungspunkt zwischen Rinnenkante und aufgehender Wand durch die Aufkantung an der Rinne.



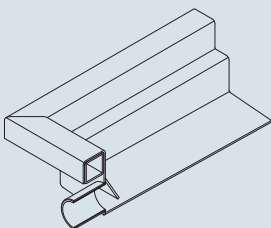
### Asymmetrische Schlitzrinne

Aus verkehrstechnischen oder auch gestalterischen Gründen kann eine solche asymmetrische Rinne direkt an den Wandbereich gelegt werden. Gleichzeitig erspart man sich den kritischen Abdichtungspunkt zwischen Rinnenkante und aufgehender Wand durch die Aufkantung an der Rinne.



### Großvolumige Schlitzrinne

Diese Sonderlösung bietet sich als günstige Alternative zur Kombination aus Kastenrinne und verlegter Rohrleitung an. Schmutzfrachten können abgeführt werden in einer Art "offener Rohrleitung" bei gleichzeitiger Einsehbarkeit.



### Spülanschluss

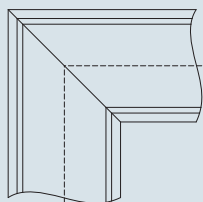
Um ein Verkrusten der Schmutzfrachten in den Rinnen durch zu geringem Wasseranfall außerhalb der Reinigungsphasen zu vermeiden, kann automatisch über eine Zeitschaltuhr während des laufenden Betriebes eine Spülung der Rinnen erfolgen.

## Rinnenformen



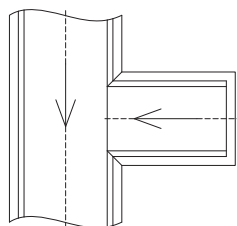
### Eckverbindung

Sowohl Kasten- als auch Schlitzrinnen können Sie in jedem beliebigen Eckwinkel bekommen.

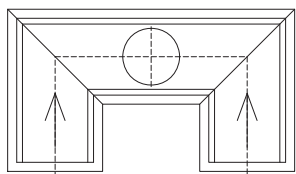
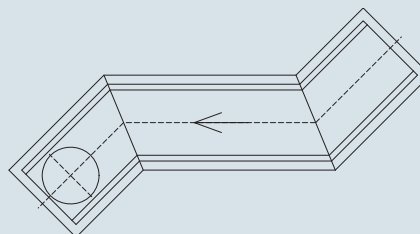
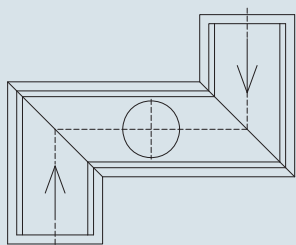


### Stichkanal

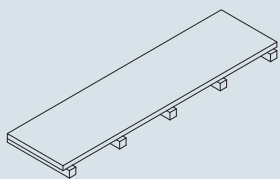
Um große oder auch heiße Wassermengen gezielt abzuführen, sind Stichkanäle als Zuführung zur Hauptrinne geeignet. Ihr Fußboden wird von thermischer, aber auch von chemischer Belastung weitestgehend verschont.



## Beispiele Rinnenformen



## Abdeckungsvarianten



### Plattenabdeckung M125

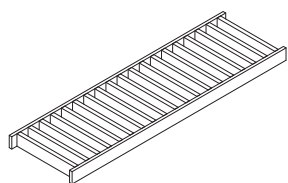
**P**

Standardabdeckung, schwerlastbefahrbar und einer Blechstärke von 10 mm mit untergeschweißten Verstrebungen zur Verstärkung. Zugelassen für Belastungen gemäß Klasse M125. Beidseitiger Einlaufschlitz von 10 mm.

### Plattenabdeckung L15

**P/5**

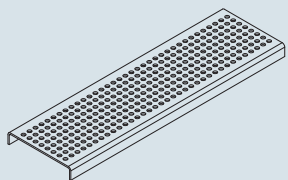
leicht befahrbar und einer Blechstärke von 5 mm mit untergeschweißten Verstrebungen zur Verstärkung. Zugelassen für Belastungen gemäß Klasse L15. Beidseitiger Einlaufschlitz von 10 mm.



### Stabrostabdeckung M125

**SR**

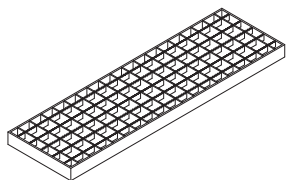
schwerlastbefahrbar, aus 8 mm starken Tragstäben, lichter Abstand 18 mm. Durch die Stäbe kann das Schmutzwasser besser und schneller abtransportiert werden. Zugelassen für Belastungen gemäß Klasse M125.



### Blechabdeckung K3

**B**

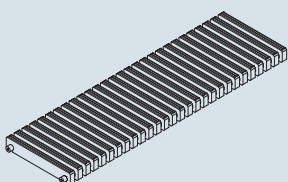
Begehbarer Abdeckung, für den Barfußbereich geeignet. Blechstärke 3 mm, mit Rundlöchern -  $\varnothing$  8 mm. Zugelassen für Belastungen gemäß Klasse L15.



### Gitterrostabdeckung L15-M125

**GR**

Maschenweite 25 x 25 mm / 30 x 10 mm, Tragstäbe in 2,3 oder 4 mm und auf Wunsch mit rutschhemmender (RH) Ausführung lieferbar, Füllstäbe in 12 x 2 mm. Zugelassen für Belastungen gemäß Klasse L15.

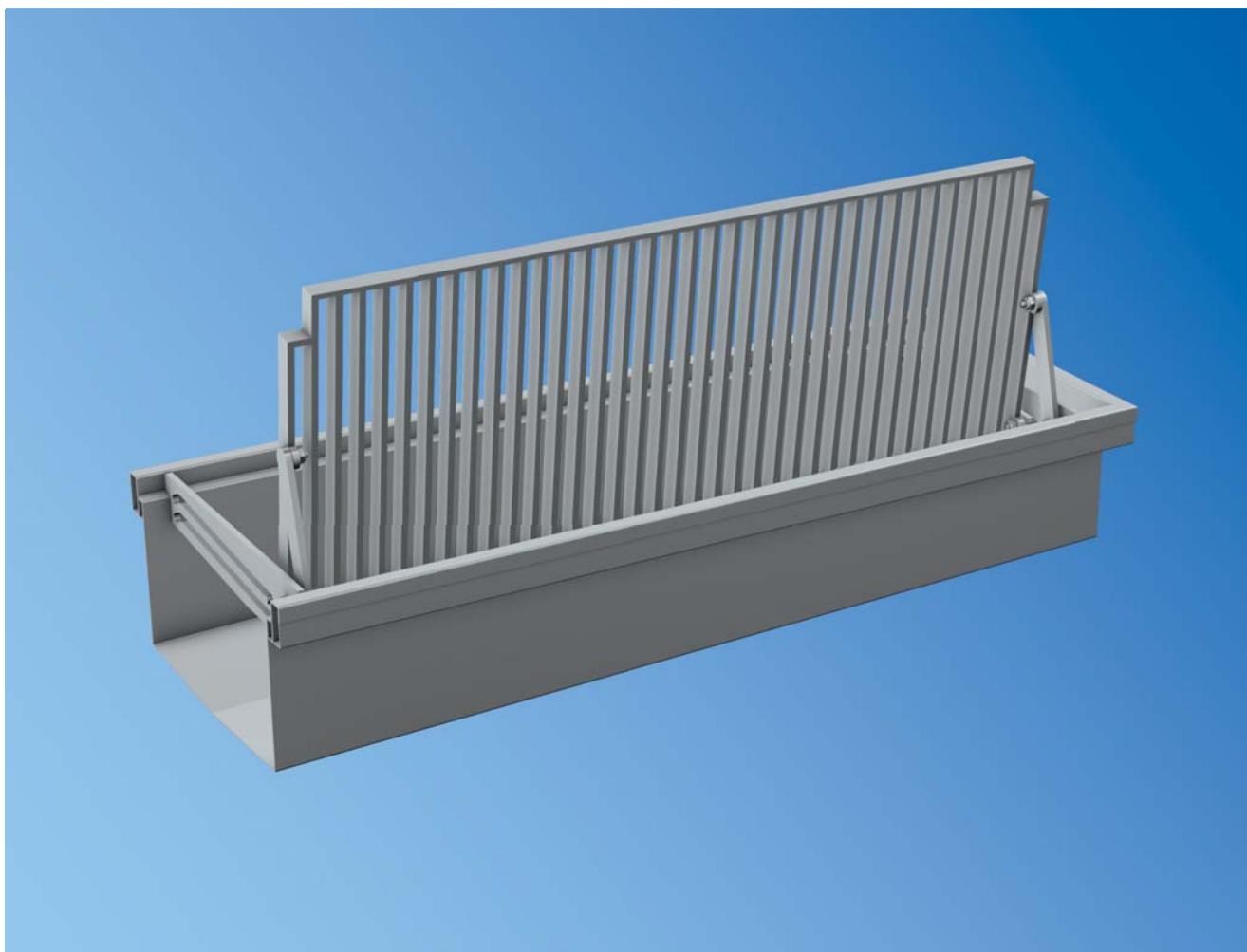


### Rollrostabdeckung

**RR**

zur Abdeckung von Überlaufrinnen in Schwimmbädern und Konvektorschächten.

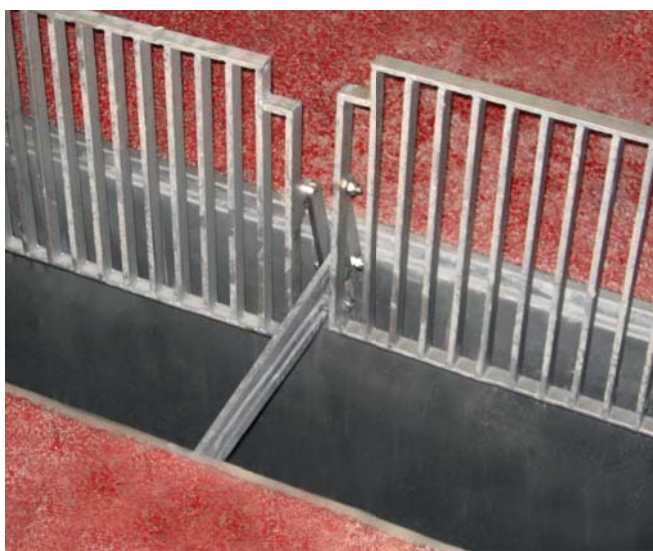
## Klapprost KR

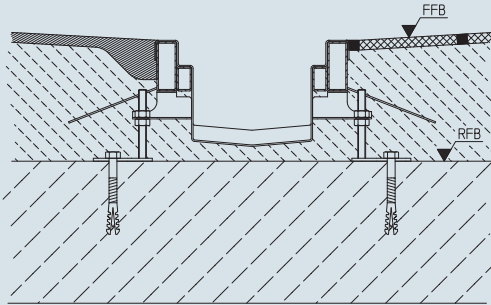


### Klapprost

Klapprost Modell KR, Öffnungs- und Schließbewegung zwangsgeführt. Eine Arretierung im oberen Totpunkt verhindert ein ungewolltes Zufallen. Das geöffnete Rost ist problemlos über der Rinne zu reinigen, die Bodenreinigung ist von beiden Seiten möglich. Das Rost ist gegen unbefugtes Entnehmen gesichert.

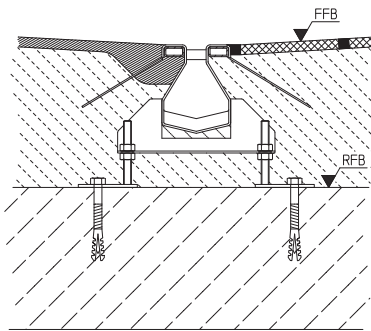
Dieses Klapprost ist ab einer Profilbreite von 170 mm möglich, die Stabrichtung ist sowohl quer als auch längs zur Rinnenachse realisierbar.





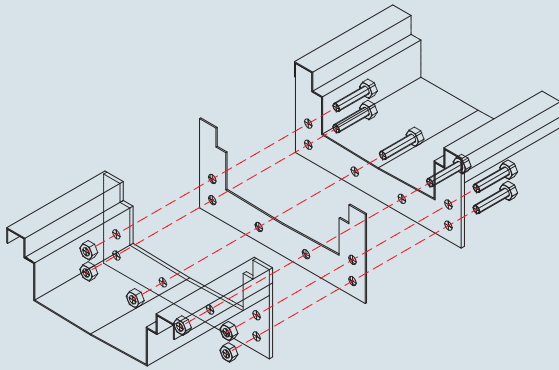
### Kastenrinne

1. Kontrolle der Fußbodenaufbauhöhe auf der Baustelle.
2. Anschluss des Rinnensinkkastens (Abgangsrohr) an die vorhandene Grundleitung.
3. Ausrichten der Rinnenelemente zu einem festen Bezugspunkt oder Bezugsachse (z. B. Wand, Säule etc.).
4. Zusammenschweißen bzw. Zusammenflanschen der einzelnen Rinnenelemente zu einer Einheit.
5. Um eine unkomplizierte Einbaustellung zu ermöglichen, ist zum Ausgleich möglicher Bodenunebenheiten an jedem Montagebock der Rinne eine Höhenverstellvorrichtung anzubauen.
6. Nach exakter Einnivellierung der Rinne wird diese an den Montageböcken bzw. an der Höhenverstellvorrichtung mit dem Rohboden verankert (angebohrt). Höhenmaße sind ca. alle 1000 mm zu kontrollieren.
7. Die Rinne wird nun bis auf die gewünschte Höhe mit Beton vergossen (Beachten Sie bitte den anschließend noch aufzubringenden Fußbodenbelag!). Eventuell sind Distanzhölzer zu verwenden, damit sich der Rinnenquerschnitt beim Schütten des Fußbodens nicht verengt.
8. Achten Sie bitte beim Vergießen der Rinne auf eine richtige Unterfütterung des Rinnenbodens mit Beton.



### Schlitzrinne

1. Kontrolle der Fußbodenaufbauhöhe auf der Baustelle.
2. Anschluss des Rinnensinkkastens (Abgangsrohr) an die vorhandene Grundleitung.
3. Ausrichten der Rinnenelemente zu einem festen Bezugspunkt oder Bezugsachse (z. B. Wand, Säule etc.).
4. Zusammenschweißen bzw. Zusammenflanschen der einzelnen Rinnenelemente zu einer Einheit.
5. Um eine unkomplizierte Einbaustellung zu ermöglichen, ist zum Ausgleich möglicher Bodenunebenheiten an jedem Montagebock der Rinne eine Höhenverstellvorrichtung anzubauen.
6. Nach exakter Einnivellierung der Rinne wird diese an den Montageböcken bzw. an der Höhenverstellvorrichtung mit dem Rohboden verankert (angebohrt). Höhenmaße sind ca. alle 1000 mm zu kontrollieren.
7. Die Rinne wird nun bis auf die gewünschte Höhe mit Beton vergossen (Beachten Sie bitte den anschließend noch aufzubringenden Fußbodenbelag!). **WICHTIG:** Die Verstärkungsprofile müssen vollständig mit Fußbodenmaterial ausgegossen werden, ansonsten kann es zum Abreißen der Rinnenkante vom Fußboden kommen. Handelt es sich beim Bodenbelag um einen Epoxidharzbodenbelag, so empfehlen wir eine keilförmige Anarbeitungszone im Bereich der Rinnenkante (siehe linke Seite der Schemaskizze).
8. Achten Sie bitte beim Vergießen der Rinne auf eine richtige Unterfütterung des Rinnenbodens mit Beton.



### Flanschverbindungen

1. Grundlage dieser Montagehinweise sind die Montagehinweise der entsprechenden Rinentypen.
2. Säubern Sie die Dichtflächen von Verunreinigungen und prüfen Sie die Dichtung auf Beschädigungen.
3. Nach dem Ausrichten der Rinnenelemente zu einem festen Bezugspunkt oder Bezugsachse (z. B. Wand, Säule etc.) schrauben Sie die zu verbindenden Elemente entsprechend der Darstellung zusammen (nicht die Dichtung vergessen). Achten Sie bitte auf einen ordentlichen Sitz der Dichtung sowie der Rinnenden zueinander. Anschließend die Schrauben anziehen.
4. Danach führen Sie die Montage entsprechend den Rinnenmontagehinweisen fort.

### Dichtungsmaterial

Handelsname:	Perbunan, beige			
Kurzbezeichnung:	NBR 60 hell			
Chemische Bezeichnung:	Acrylnitril-Butadien-Kautschuk			
Lebensmittelunbedenklichkeit:	BGVV XX1, Kat. 2			
Bemerkung:	KTW-Zulassung			
Temperatur:	-30 °C bis +80 °C			
Geeignet für:	Öl	Säure	Lauge	Alterung
	Bedingt	Gut	Gut	Bedingt

Andere Beständigkeitsanforderungen auf Anfrage.

# Reinigungs- und Pflegehinweise für Edelstahl



Die Hinweise dienen als Orientierung, Gewährleistungs- und Schadenersatzansprüche können hieraus nicht abgeleitet werden.

## Inhaltsverzeichnis

1. Einführung
2. Korrosionsbeständigkeit
3. Grundreinigung
4. Unterhaltsreinigung
5. Reinigungsmittel
6. Reinigungsutensilien
7. Reinigungsintervalle

### 1. Einführung

Bekanntlich weisen die nicht rostenden Stähle eine, im Vergleich zu den unlegierten und niedrig legierten Stählen, deutlich verbesserte Korrosionsbeständigkeit auf. Sie sind gegen zahlreiche aggressive Medien beständig und bedürfen keines weiteren Oberflächenschutzes.

Ablagerungen an der Oberfläche des Edelstahls können jedoch die Korrosionsbeständigkeit beeinträchtigen, deshalb sollten die von Ihnen erworbenen Edelstahlprodukte ein Mindestmaß an Reinigung und Pflege erfahren.

### 2. Korrosionsbeständigkeit

Die im Werkstoff enthaltenen Legierungsbestandteile führen dazu, dass sich an der Oberfläche eine dünne, nur wenige Atomlagen dicke, Passivschicht bildet. Unter dem Einfluss von Sauerstoff aus Luft und Wasser bildet sich diese Passivschicht immer wieder neu. Voraussetzung ist eine metallisch blanke, von Verunreinigungen freie Oberfläche.

### 3. Grundreinigung

Eine erste Grundreinigung erfolgt in der Regel nach Baufertigstellung und vor Inbetriebnahme der Produkte durch den Bauherrn.

Während Transport, Lagerung, Verarbeitung und Montage werden Edelstahl-Oberflächen häufig durch eine **Kunststoff-Folie** wirksam geschützt. Diese Schutzfolien sind allerdings gegen Licht- und UV-Einstrahlung nicht dauerhaft beständig und lassen sich nach einiger Zeit nur noch mühsam abziehen. Schwer zu entfernende Folienreste könnten auf der Oberfläche verbleiben. Es ist daher zu empfehlen, Folien zu entfernen, sobald sie nicht mehr für den Schutz auf der Baustelle benötigt werden, spätestens jedoch einige Wochen nach Anlieferung des Produktes. Dabei ist stets von oben nach unten vorzugehen. Um Anhaftungen, die eine Passivierung des Materials verhindern würden, zu

vermeiden, sollten Klebereste der Folie mit warmem Wasser und einem leichten Spülmittel entfernt werden.

**Kalk- und Mörtelspritzer** können mit verdünnter Phosphorsäure entfernt werden. Anschließend ist mit klarem Wasser reichlich zu spülen. Durch Verwendung entmineralisiertem Wasser lässt sich zusätzlich der Bildung von Kalkflecken entgegenwirken.

Verschiedene Hersteller von Pflegemitteln bieten für diesen Zweck besondere Produkte an. Auf keinen Fall darf Zementschleierentferner für Kacheln oder verdünnte Salzsäure angewandt werden. Sollten sie einmal versehentlich auf die Edelstahl-Oberfläche gelangt sein, müssen sie umgehend mit reichlich klarem Wasser entfernt werden.

Andere Bauausführende, z. B. Fliesenleger, sind sich nicht immer der Schäden bewusst, die Kalkschleierentferner und verdünnte Salzsäure auf Edelstahl verursachen.

**Eisenpartikel** von Werkzeugen, Gerüsten und Transportmitteln müssen umgehend entfernt werden. Schleifstaub, Späne und Schweißspritzer, die von Arbeiten mit Baustahl im Umfeld der Edelstahlarbeiten herrühren, rosten beschleunigt, wenn sie sich auf Edelstahl ablagern. Sie können die Passivschicht des nicht rostenden Stahls lokal durchbrechen und dort zu punktförmigen Korrosionserscheinungen führen.

Werden diese Verunreinigungen rechtzeitig erkannt, lassen sie sich mit haushaltsüblichen (ferritfreien) Reinigungsschwämmen oder speziellen Reinigern entfernen. Ein anschließendes Spülen mit viel klarem Wasser reinigt die Oberfläche und gibt dem Material die Möglichkeit, die Passivschicht wieder aufzubauen.

## Reinigungs- und Pflegehinweise für Edelstahl



Hat bereits ein Korrosionsangriff eingesetzt, ist eine mechanische Oberflächenbehandlung oder (bevorzugt) eine Beizbehandlung unumgänglich. Beizen sind auch als Pasten für die lokale Anwendung erhältlich. Bei ihrer Anwendung sind die Umweltschutzbestimmungen sowie die Hinweise des Herstellers zum Arbeitsschutz zu beachten. Darauf spezialisierte Unternehmen führen solche Arbeiten auch im Lohn vor Ort aus.

Die Beizbehandlung stellt die ursprüngliche Korrosionsbeständigkeit von Edelstahl vollständig wieder her. Allerdings kann es zu optischen Veränderungen der Oberfläche kommen, sodass die Oberfläche ggf. durch Schleifen und Polieren nachbearbeitet werden muss. Es ist daher zu empfehlen, Verunreinigungen mit Fremdeisen von vornherein zu verhindern, z. B. durch Schutzfolien oder durch Ausführung der Edelstahlarbeiten nach Abschluss aller Baustahlarbeiten.

### 4. Unterhaltsreinigung

Bei **Außenanwendungen** reicht im Allgemeinen die Reinigungswirkung des Regens aus, um schädliche Ablagerungen zu vermeiden. Bei Flächen, die nicht vom Regen erreicht werden, sollte durch Reinigung sichergestellt werden, dass es nicht zu Ablagerungen von Luftverschmutzungen kommt. Wichtig ist die Reinigung vor allem in Küsten- und Industriatmosphäre, wo es zur Aufkonzentration von Chloriden und Schwefeldioxid (hierzu gehören auch die Unterseiten von waagerechten Profilen) kommen kann, für die die gewählte Stahlsorte nicht ausgelegt ist.

Bei **Anwendungen im Innenbereich** geht es insbesondere um die Vermeidung und Entfernung von Fingerspuren. Edelstahl gibt es in einer großen Bandbreite von Oberflächen, von denen einige speziell für den Einsatz in publikumsbeanspruchten Bereichen vorgesehen sind. Bereits bei der Planung lassen sich also durch Wahl einer geeigneten Oberfläche die späteren Reinigungskosten minimieren.

Bei den beliebten gebürsteten und geschliffenen Oberflächen stellen Fingerspuren ein Anfangsphänomen dar. Nach einigen Reinigungsdurchgängen nimmt deren Sichtbarkeit deutlich ab.

### 5. Reinigungsmittel

Zur Entfernung von **Fingerspuren** ist eine Spülmittellösung in der Regel ausreichend.

Einige Reinigungshersteller bieten Spezialprodukte an, bei denen die Reinigungswirkung durch eine Pflegekomponente ergänzt wird. Derartige Mittel entfernen Fingerabdrücke vollständig und hinterlassen einen feinen Film, der den behandelten Oberflächen eine gleichmäßige Erscheinung

gibt. Nach dem Auftragen sollte mit einem trockenen Tuch nachpoliert werden.

**Blankgeglühte und spiegelpolierte Oberflächen** lassen sich mit chloridfreien Glasreinigern behandeln.

Für **hartnäckigere Verschmutzungen** bietet sich haushaltsübliche Reinigungsmilch an, die auch Kalkspuren und leichte Verfärbungen abträgt. Nach dem Reinigen wird die Oberfläche mit klarem Wasser abgespült. Ein abschließendes Abwaschen mit entmineralisiertem Wasser (wie es z. B. für Dampfbügeleisen verwendet wird und in Supermärkten erhältlich ist) verhindert das Entstehen von Kalkspuren beim Auftrocknen. Anschließend wird die Oberfläche trockengerieben. Scheuerpulver sind ungeeignet, da sie die Oberfläche verkratzen.

**Starke ölige und fettige Verschmutzungen** lassen sich mit alkoholischen Reinigungs- und Lösemitteln entfernen, z. B. Spiritus, Isopropylalkohol oder Azeton, die für Edelstahl unbedenklich sind. Dabei ist darauf zu achten, dass die angelösten Verschmutzungen nicht durch den Reinigungsprozess großflächig auf der Oberfläche verteilt werden. Die Reinigung muss daher wiederholt mit frischen Tüchern erfolgen, bis sämtliche Spuren entfernt sind.

Gegen **Farbspuren und Graffiti** gibt es spezielle alkalische und lösemittelbasierte Reiniger. Messer und Schaber sind zu vermeiden, da sie die Metalloberfläche verkratzen.

Stark vernachlässigte Oberflächen können auch mit Polituren behandelt werden, wie sie beispielsweise für die Chrompflege an Autos üblich sind. Gegebenenfalls kommen auch Polierschleifpasten für die Aufarbeitung gealterter Autolacke in Betracht, allerdings ist hierbei Vorsicht geboten, da sie auf Edelstahl Schleifspuren hinterlassen können.

Eine weitere Alternative sind spezielle phosphorsäurehaltige Edelstahl-Reiniger, wie sie oben für die Entfernung von Fremdeisen-Kontamination empfohlen wurden. Mit diesen Mitteln sollte jeweils das gesamte Bauteil bearbeitet werden, um Fleckenbildung zu vermeiden.

Auf jeden Fall sind beim Reinigen die Hinweise und Vorschriften zum Arbeits- und Umweltschutz zu beachten.

**Reinigungsmittel, die nicht für Edelstahl geeignet sind:**

- chloridhaltige, insbesondere salzsäurehaltige Produkte,
- Bleichmittel (bei versehentlichem Gebrauch oder Verschütten auf Edelstahl gründlich mit klarem Wasser abspülen),
- Silberputzmittel.

## Reinigungs- und Pflegehinweise für Edelstahl



### 6. Reinigungsutensilien

Ein **feuchtes Tuch oder Leder** ist in der Regel ausreichend, um Fingerspuren zu entfernen.

Für hartnäckigere Verschmutzungen werden haushaltsübliche (**eisenfreie**) **Reinigungsschwämme** verwandt. Auf keinen Fall dürfen eisenhaltige Scheuerschwämme, Stahlwolle oder Stahlbürsten eingesetzt werden, da sie rostende Fremdeisenpartikel an die Edelstahl-Oberfläche abgeben.

Für die Reinigung mustergewalzter Oberflächen eignen sich weiche **Nylonbürsten**. Stahlbürsten (insbesondere solche aus Kohlenstoffstahl) sind schädlich.

Bei gebürsteten und geschliffenen Oberflächen (2G, 2J, 2K nach DIN 10088/3) sollte immer in Richtung des Schliffs gewischt werden, und nicht quer dazu.

Bei Reinigung mit Wasser sollten die Oberflächen – speziell in Regionen mit hartem Wasser – anschließend **trockengewischt** werden, um die Bildung von Kalkspuren zu vermeiden. Durch entmineralisiertes Wasser lässt sich dieses Problem vermeiden.

Um Fremdeisen-Verunreinigungen zu verhindern, dürfen keine Reinigungsutensilien eingesetzt werden, die zuvor bereits für „normalen“ Stahl benutzt worden sind. Es wird empfohlen, für Edelstahl-Oberflächen **separate Reinigungs-Utensilien** bereitzuhalten.

### 7. Reinigungsintervalle

Die Reinigungsintervalle für Edelstahl bei Innenanwendungen unterscheiden sich nicht grundsätzlich von denen

für andere Oberflächen. Um den Arbeits- und Kostenaufwand so gering wie möglich zu halten, sollte die Reinigung in jedem Fall erfolgen, bevor sich gröbere Verschmutzungen angesammelt haben.

Im Außenbereich kann Edelstahl einer Reihe von korrosiven Belastungen ausgesetzt sein, z. B.

- Küstenatmosphäre,
- Industrieabgase,
- tausalzhaltigem Spritzwasser,
- Luftverschmutzung und Verkehrsabgasen.

Diese Faktoren können auf Dauer zu Verfärbungen führen. Phosphorsäurehaltige Reiniger entfernen solche Verfärbungen zuverlässig.

Als Anhaltswert hat sich bewährt, bei besonders hohen optischen Anforderungen oder unter korrosiven Umgebungsbedingungen die Edelstahloberflächen im gleichen Rhythmus zu reinigen wie die Glasoberflächen. Unterhaltsreinigungen sollten bei schwächer belasteter Umgebung in Abständen von Jahren, bei stärkerer Belastung, besonders in überdachten Bereichen, die nicht vom Regen erreicht werden, in Abständen von einigen Monaten durchgeführt werden.

### 8. Quelle

Merkblatt 965 – Reinigung und Pflege von Edelstahl-Rostfrei im Bauwesen

(Informationsstelle Edelstahl Rostfrei, Internet 2009)

## Reinigungs- und Pflegemittel



### Schleif-Vlies

Zum Entfernen von Schmutz, Korrosion und sonstigen Verunreinigungen, sowie zum Mattieren von Oberflächen und für leichte Entgratungsarbeiten.



### Edelstahlfinish

– bildet einen pflegenden und schützenden Film auf der behandelten Oberfläche,  
– entfernt Putz- und Wischstreifen und gibt Edelstahlfächen neuen Glanz.



### Edelstahlreiniger

– reinigt Edelstahloberflächen schonend und gründlich,  
– beseitigt mühelos Wasserränder, Fett, Anlauffarben, Kleber- und Kalkrückstände.

## Referenzen



**Molkereiprodukte** Nordmilch AG, Backensholzer Käserei, Uelzena eG, Hochwald Nahrungsmittel-Werke GmbH, Milch-Uni-on Hocheifel eG, Humana Milchunion eG, Hochland GmbH, Campina GmbH, Milchwerke „Mittelelbe“ GmbH, Rücker's Ostsee Mol-kerie, Privatmolkerei Naarmann GmbH, Hansa-Milch AG, Osterhusumer Meierei Witzwort eG, Frischli Milchwerke GmbH, Müritzt-Milch GmbH, DP Trockenwerk Beesten GmbH, Molkerei Söbbecke GmbH, Molkerei Gebr. Rogge GmbH & Co. KG, Molda AG, Mol-keriegenossenschaft Barmstedt e.G. **Fleisch- & Wurstprodukte** Böklunder- Plumrose GmbH & Co. KG, Probststeier Wurstfabrik GmbH & Co. KG, Danish-Crown, Afra Geflügel GmbH & Co. KG, Fleischhof Rasting GmbH, Blömer Fleisch GmbH, Flei-scherei Guder GmbH, B. & C. Tönnies Fleischwerk GmbH & Co. KG, Simon-Fleisch GmbH, H. Redlfesen GmbH & Co. KG, Rügen-walder Mühle GmbH & Co. KG, Micarna SA, VION Convenience GmbH, Westfalenland Fleischwaren GmbH, Kurhes-sische Fleischwaren GmbH, Schlachthof Tummel GmbH & Co. KG, Herta GmbH, W. Brandenburg GmbH & Co. KG, Abra-ham Schinken GmbH & Co. KG, Zimbo Fleisch- und Wurstwaren GmbH & Co. KG, Haas GmbH, Geestland Putenspeziali-täten GmbH, Paul Daut GmbH & Co. KG, Sauels Frische Wurst GmbH, BWE Brüterei Weser Ems GmbH & Co. KG, H. Kem-per GmbH & Co. KG, Günter Badenhop Fleischwerke KG, Könecke Fleischwarenfabrik GmbH & Co. KG, Müller's Hausma-cher Wurst GmbH & Co. KG, Barfuss GmbH, Westfleisch eG. **Getränke & Brauereien & Weinkellereien** Krombacher Brau-erei GmbH & Co. KG, Holsten Brauerei AG, Bitburger Braugruppe GmbH, Warsteiner Brauerei GmbH & Co. KG, RIHA Weser-gold GmbH, Dinter GmbH, Hansa-Heemann AG, C. & A. Veltins GmbH & Co. KG, Uerige Obergärige Hausbrauerei GmbH, Berg-quell Brauerei Löbau GmbH, Radeberger Gruppe KG, Oettinger Brauerei GmbH, Brau Union Österreich AG, König-Brauerei GmbH, Karls-berg Brauerei GmbH, Brauhaus Faust OHG, Kölner Hofbräu P. Josef Früh KG, Flensburg Brauerei GmbH & Co. KG, Mineralquelle Zurz-ach AG, Kornbrennerei Heydt GmbH & Co. KG, Zillertal Bier GmbH, Coca-Cola GmbH, Rotkäppchen Sektellerei GmbH, Lichtenau-er Mineralquellen GmbH, Niederrhein-Gold Tersteegen GmbH & Co. KG, Vöslauer Mineralwasser AG, Punica Getränke GmbH, Schwol-lener Sprudel GmbH & Co. KG, Eckes-Granini Deutschland GmbH, G. H. von Mumm'sches Weingut KG, Fachingen Heil- und Mineral-brunnen GmbH, Friesisches Brauhaus zu Jever GmbH & Co. KG, Mecklenburgische Brauerei Lübz GmbH, Adam Trautwein Weinkelle-rei, Münch-Bräu Eibau GmbH, Gerolsteiner Brunnen GmbH & Co., Krings Fruchtsaft GmbH, Badische Staatsbrauerei Rothaus AG, Köst-ritzer Schwarzbierbrauerei GmbH. **Brot- & Backwaren & Süßwaren** Klemme AG, Kamps GmbH, Harry-Brot GmbH, Dr. Oet-ker Tiefkühlprodukte KG, Brezelbäckerei Ditsch GmbH, Copenrath & Wiese GmbH & Co., Audrey Cake GmbH, Schäfer's Brot- und Ku-chen Spezialitäten GmbH, Märkisches Landbrot GmbH, Kuchenmeister GmbH, August Storck KG, Zentis GmbH & Co. KG, Schwar-tauer Werke, Haribo GmbH & Co. KG, Ragolds Sweet GmbH, R & R Ice Cream Deutschland GmbH, Griesson – de Beu-kelaer GmbH & Co. KG, Sweet tec GmbH, Moll Marzipan GmbH, Katjes Fassin GmbH & Co. KG, Ludwig Schokolade-GmbH & Co. KG, Glockenbrot Bäckerei GmbH & Co. KG, Conrad Schulte GmbH & Co. KG, Heemann GmbH, Merzenich-Bä-ckereien GmbH, Stollwerck GmbH. **Fisch & Feinkost** HOMANN Feinkost GmbH, Ostee Fisch GmbH & Co. KG, Deut-sche See GmbH, Heiploeg Deutschland GmbH, Forellen Abel GmbH, Frozen Fisch International GmbH, Klaas Puhl Deutsch-land GmbH, Eyka Feinkost Vertriebs GmbH, Heinrich Kühlmann GmbH & Co. KG, Grossmann Feinkost GmbH, Petri Fein-kost GmbH, Wernsing Feinkost GmbH & Co. KG, Elfin Feinkost GmbH, Füngers Feinkost GmbH & Co. KG, Havesta Feinkost Hans West-phal GmbH & Co. KG, Euro-Baltic Fischverarbeitings GmbH, Appel Feinkost GmbH & Co. KG, Artur Heymann GmbH & Co. KG. **ALLGEMEINE LEBENSMITTELVERARBEITUNG & LEBENSMITTELHANDEL** DE-VAU-GE GESUNDKOSTWERK GMBH, NESTLÉ Deutschland AG, Wild Flavors GmbH & Co. KG, Masterfoods GmbH, Carl Kühne KG (GmbH & Co.), Real-SB-Warenhaus GmbH, Colum-bus Frischei GmbH, Famila Handelsmarkt Kiel GmbH & Co. KG, Deutsche Extrakt Kaffee GmbH, Landkost-Konserven Reinhold Klem-me KG, Ewald Gelatine GmbH, Nutrilo GmbH, Unilever Deutschland Produktions GmbH & Co. KG, Fuchs GmbH & Co. KG, Silesia Ger-hard Hank GmbH & Co. KG, Symrise GmbH & Co. KG, ALDI GmbH & Co. KG, Hela Gewürzwerke Hermann Laue GmbH & Co. KG, Krü-ger GmbH & Co. KG, Brückner-Werke KG, Vortella Lebensmittel W. Vortmeyer GmbH, H. & J. Brüggel KG, Iglo GmbH, Bi-schofszell Nahrungsmittel AG, Kraft Foods Deutschland GmbH, Freiburger Lebensmittel GmbH & Co. Produktions- und Ver-triebs KG, Odenwald-Früchte GmbH, Heinrich Hamker Lebensmittelwerke GmbH & Co. KG, Wagner Tiefkühlprodukte GmbH. **Pharma & Chemie** H. C. Starck GmbH, Bremer Pharma GmbH, Glaxo Wellcome GmbH & Co. KG, Novartis Behring, Phy-ton Biotechnik GmbH, B. Braun Melsungen AG, Boehringer Ingelheim Pharma GmbH & Co. KG, BASF Pharma Chemikali-en GmbH & Co. KG, Dr. Paul Lohmann GmbH KG, KVP Pharma- und Veterinär Produkte GmbH, Romaco Pharmatechnik GmbH, Next Phar-ma GmbH, Rottendorf Pharma GmbH, Bayer AG, Lohmann Animal Health GmbH & Co. KG, Procter & Gamble Germany GmbH, Bay-er Schering Pharma AG, Merck KGaA. **Maschinen- & Anlagenbau** Frankenberger Maschinen- und Anlagenbau GmbH, Dr.-Ing. K. Busch GmbH, Joh. Heinr. Bornemann GmbH, Flensburger Schiffbaugesellschaft GmbH & Co. KG, Big Drum Enginee-ring GmbH, Abel GmbH & Co. KG, Feige GmbH, Maschinpex Maschinenbau GmbH, CRE Rösler Electronic GmbH, Rovema Verpackung-maschinen GmbH, Elan Schaltelemente GmbH & Co. KG, CENTRO Kontrollsysteme GmbH, Poly-Clip System Maschinenbau besch.haft. OHG, Nordischer Maschinenbau Rudolf Baader GmbH & Co. KG, Alma GmbH, Kronen AG, Fristam Pumpem F. Stamp KG (GmbH & Co.).







**WIEDEMANN-TECHNIK**

Qualität aus Edelstahl



**Wiedemann GmbH**

Siemensstraße 16–18 | D-25813 Husum | Tel. +49 4841 778-0 | Fax +49 4841 1687

info@wiedemann-technik.de | [www.wiedemann-technik.de](http://www.wiedemann-technik.de)